

アルシャインⅡ

取付説明書 — 両開閉M型・H型・MW型・HW型 —

- このたびは、当社製品をお買い上げいただきまして、誠にありがとうございます。
- この取付説明書に示した表示記号の内容は、製品を安全に正しく施工していただき、施主様等への危害や損害を未然に防止するためのものです。
表示記号の内容を良く理解したうえで、本書の内容(指示)にしたがってください。
- この取付説明書では、次のような記号を使用しています。

安全に関する記号 記号の意味


警告

- 取扱いを誤った場合に、使用者が死亡または重傷を負うおそれのある内容を示しています。


注意

- 取扱いを誤った場合に、使用者が中・軽傷を負うおそれのある内容、または物的損害のおそれがある内容を示しています。

一般情報に関する記号


ポイント

- 取付手順で、特に注意して作業をしていただきたいことを示しています。
- 守っていただかないと組付けができない内容、または製品全体に後々不具合が発生するおそれのある内容を示しています。

※

- 取付説明の内容全体（個々の説明枠）にかかる注意事項を示しています。
- 取付説明の内容に制限がある場合の条件を示しています。


補足

- 説明の内容で知っておくと便利なことを示しています。

<施工の前に>


注意

- 製品の施工には、危険を伴う場合がありますので、必ず専門の工事業者による施工をお願いします。
- 正しく施工、組付けをするために、施工前に必ず取付説明書をお読みください。
- 柱の施工では、「アルシャインⅡ 柱セット」に同梱の取付説明書（D506）を一緒にお読みください。
- 製品の施工については、必ず取付説明書にしたがってください。
- 施工終了後、取扱説明書は施主様にお渡しください。
- 梱包明細書で必要な部材、部品が揃っているか確認してください。
- アルシャイン両開閉仕様は、ルールなしでの施工はできません。必ずルールと併用してご使用ください。

<施工上のご注意>


注意

- 施工工事にあたっては、安全に施工を行なってください。
 - ・作業服および保護具（保護帽、安全帯、眼、耳、手、足の保護具）を正しく使用してください。
 - ・作業場所の整理整頓を行なうとともに、安全確保を行なってください。特に高所作業での安全確保、倒壊防止、照明による照度の確保など。
 - ・器具、工具、保護具などの機能を確認し、使用してください。
 - ・作業は、相互の作業と各作業工程を考慮して進めてください。免許、技能講習、特別教育が必要な作業は、有資格者が行なってください。
 - ・作業者が相互に安全確認を行なってください。健康状態を十分確認し、健康管理を実施してください。
 - ・万が一、事故が発生した際には、直ちに手当を行ない、救助を第一に心がけてください。
- ボルト、ネジは弊社純正品の規定本数を確実に締付け固定してください。
- 取付説明書の順番通りに組付けてください。製品の強度等、性能を低下させる場合が発生します。
- アルミ製品が亜鉛、ステンレス以外の金属と接触する場合は、絶縁処理をしてください。
- 腐食のおそれのある接着剤や化学製品を使用する場合は、製品と接触しないようにするか、接触する部分を完全に養生してください。
- 製品の改造は絶対にしないでください。
- 施工終了後は、ボルト、ネジなどにゆるみがないか確認してください。
- 施工中についた汚れは取除き、誤ってキズをつけた場合は補修塗料で補修してください。
- 施工終了後は扉の開閉チェックを行ない、不具合がないか確認してください。

<基礎工事について>

⚠ 注意

- 伸縮門扉取付位置は水平を保ち、水勾配をつけないようにしてください。
- 基礎部の埋込み深さは製品ごとに決まっていますが、現場によっては（堅牢な地盤、軟弱な地盤など）基礎部のコンクリートの量を（体積）十分考慮してください。
- 基礎施工寸法の柱埋込み位置は、性能や耐久性、安全上重要ですので必ずお守りください。
- コンクリート（またはモルタル）には、塩分を含む砂（海砂）および塩素系や強アルカリ系のコンクリート用混和剤（凍結防止剤、凝固促進剤、急結剤など）は使用しないでください。使用するとアルミなどの金属が腐食する原因になります。必要な場合は非塩素系や非アルカリ系の混和剤をご使用ください。
- モルタルやコンクリートの抽出液が、工事中に製品に付着しないように注意してください。抽出液は強アルカリ性で、シミやムラなどの外観不良の原因になります。
- 製品の表面に付着したモルタルやコンクリートなどは、速やかに拭取ってください。

<両開閉センターレール施工上のご注意>

⚠ 警告

- 両開閉センターレール仕様は、センターレールで、風や衝撃による本体の倒れ等を保持する構造になっているため、センターレール自体を地盤にしっかりと固定する必要があります。センターレールを固定する地盤は、コンクリート厚10センチメートル以上で、コンクリート内に配筋がある場所に限り施工してください。

<両開閉フラットレール施工上のご注意>

⚠ 警告

- 両開閉フラットレールは、レール内にゴミや水等が溜まりやすい構造になっています。レール内の掃除が日常的に不可能な場所、および砂地・土スペース等、レール内に砂や土が流れ込みやすい条件の場所は避けて使用してください。
- 両開閉フラットレールは地中に埋設しているために、レール内に溜まった水が凍結しやすい構造になり、レール内の水の凍結により開閉が出来なくなるおそれがあります。レール内の水の凍結のおそれがある地域への使用はできませんので、ご注意ください。
- 両開閉フラットレール仕様は、フラットレールで風や衝撃による本体の倒れ等を保持する構造となっているため、フラットレール自体を地盤にしっかりと固定する必要があります。フラットレールを固定する地盤によっては、基礎部のコンクリートの量を（体積）十分考慮してください。

■梱包明細表

【1】 本体

名 称	略 図	員 数											
		M型			H型			MW型			HW型		
		470	510	550	470	510	550	470	510	550	470	510	550
本体		1	1	1	1	1	1	1	1	1	1	1	1
落とし棒ホルダー		4	4	4	4	4	4	4	4	4	4	4	4
落とし棒ホルダーキャップ		4	4	4	4	4	4	4	4	4	4	4	4
落とし棒		2	2	2	2	2	2	2	2	2	2	2	2
孔隠しシール		-	-	-	1	1	1	-	-	-	1	1	2
落とし棒受けB		2	2	2	2	2	2	2	2	2	2	2	2
落とし棒受けA		2	2	2	2	2	2	2	2	2	2	2	2
【1-1】M4×12 D8トラス小ネジ (ゆるみ止め付)		8	8	8	8	8	8	8	8	8	8	8	8
【1-2】M4×6ナベセムスネジ		6	6	6	6	6	6	6	6	6	6	6	6

【2】 錠セット

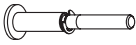



名 称	略 図	員数
鎌錠		2
錠受け		2
フロントカバー		2
ハンドル掛け(外側)		1
ハンドル掛け(内側)		1
ハンドル受け(外側)		1
ハンドル受け(内側)		1
シリンダー角軸		2

【2】 錠セット (つづき)


名 称	略 図	員数
ツマミ角芯		2
シャフトカバー1		4
鍵		3
【2-1】M4×12サラネジD=6		4
【2-2】M4×25サラネジ		4
取付説明書(D508)	—	1
取扱説明書(UD108)	—	1

■梱包明細表 (つづき)


【3】 センターシャフト

名称	略図	員数	
		両開閉センター レール用	両開閉フラット レール用
センターシャフト		1	—
両開閉フラットレール シャフト		—	1
【3-1】M10ナット		1	1
【3-2】M10バネ座金		1	1

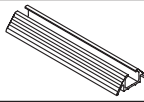
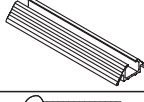


【4】 センターシャフト取付部品A

名称	略図	員数
センターシャフト取付部品A		1

【5】 センターシャフト取付部品B

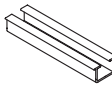
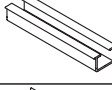
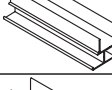
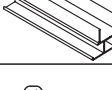
名称	略図	員数
センターシャフト取付部品B		1

【6】 センターレール

名称	略図	員数	
		L=2,025	L=3,025
センターレール(20)		1	—
センターレール(30)		—	1
【6-1】φ5.1×38丸木ネジ		13	13
【6-2】S8 フィッシャープラグ		13	13

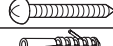
※両開閉センターレール(L=2,025)には、予備が4本入っています。

【7】 両開閉フラットレール

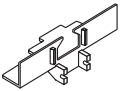
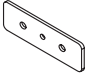
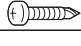
名称	略図	員数	
		L=2,025	L=3,025
両開閉フラットレール(20)		1	—
両開閉フラットレール(30)		—	1
両開閉フラットレール 埋め込み材(20)		1	—
両開閉フラットレール 埋め込み材(30)		—	1
【7-1】φ5×16 ナベテクスネジ ※		13	13

※両開閉フラットレール(L=2,025)には、予備が4本入っています。

【8】 センターレール端部部品

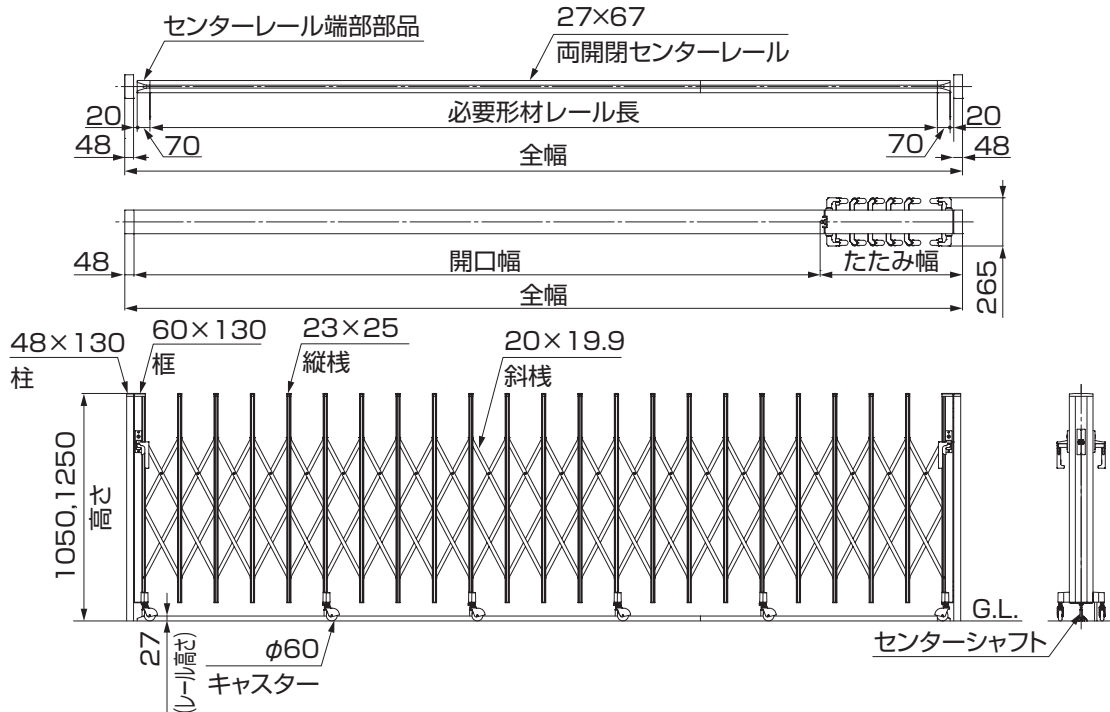
名称	略図	員数
センターレール端部部品		1
【8-1】φ5.1×38丸木ネジ		1
【8-2】S8 フィッシャープラグ		1

【9】 両開閉フラットレール部品セット

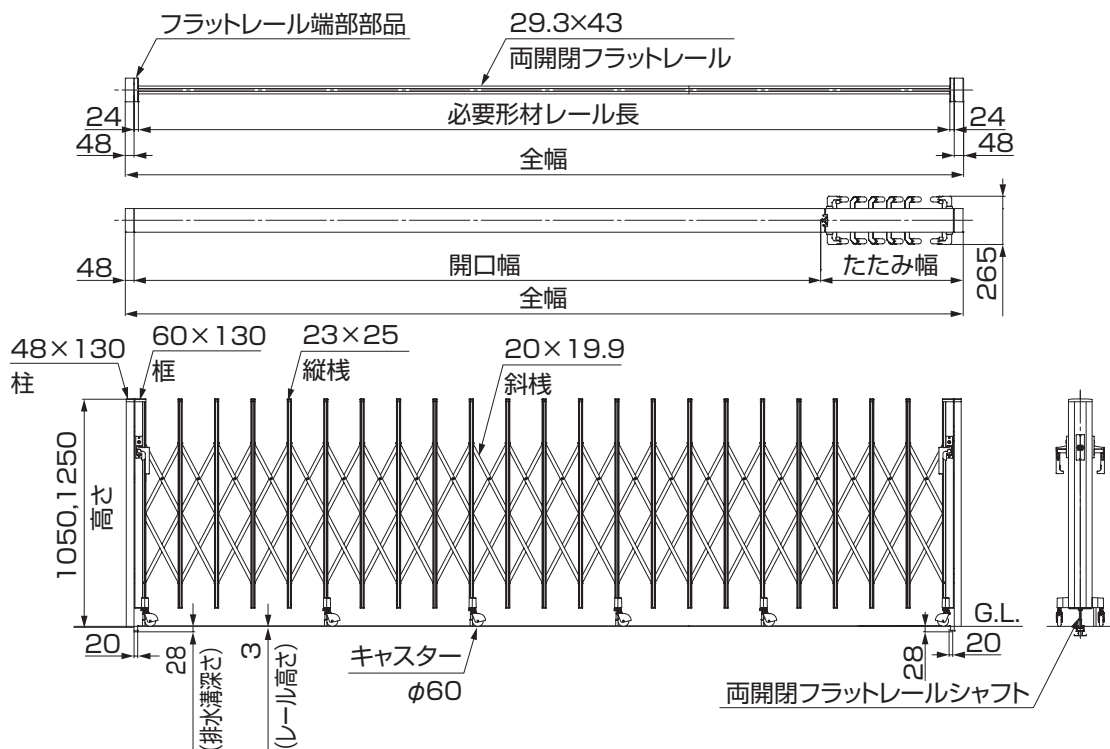
名称	略図	員数
フラットレール端部部品		2
レール連結金具		2
【9-1】φ4×13ナベテクスネジ		8

1. 姿図および各部の名称

1-1 両開閉センターレールタイプ ※本図は両開閉M型です。



1-2 両開閉フラットレールタイプ ※本図は両開閉M型です。



ポイント

- 基礎施工寸法の柱埋込み位置ほか、主要寸法は、「アルシャインⅡ柱セット」同梱の取付説明書（D506）をお読みください。

2. センターシャフトの取付け

ポイント

- センターレールシャフトは、本体の梱包内で、横にした状態で取付けると取付けが容易です。
- 本体を立てた後でもセンターシャフトの取付けは可能ですが、本体を少し持上げた状態で取付ける必要があります。
- 本体のキャスターの向きは変更できます。キャスターの向きを変更したい場合には、センターシャフト取付け前に、「6. キャスター取付け方向の変更」項をご参照のうえ、キャスター向きを変更してください。

2-1 両開閉センターレールタイプの場合

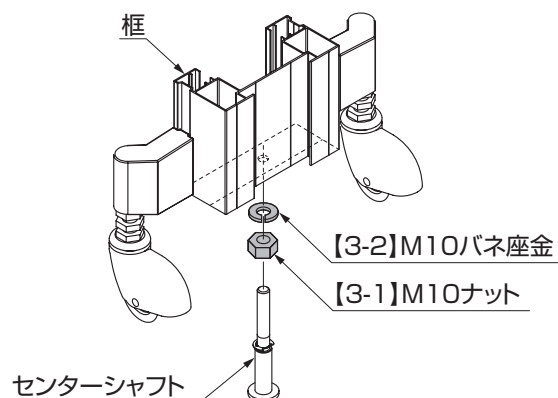


図2-1

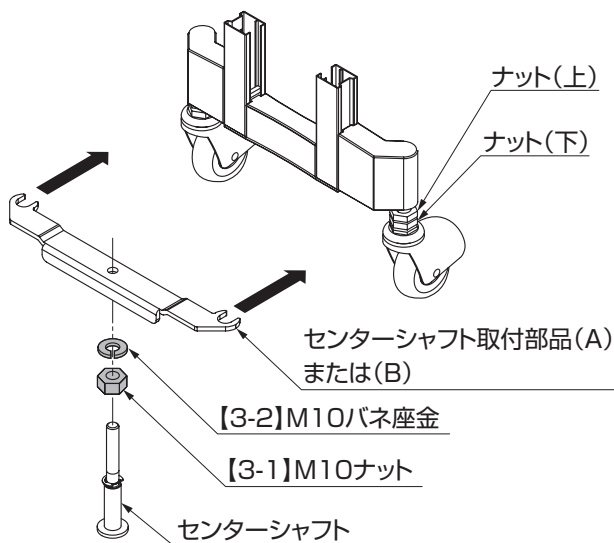


図2-2

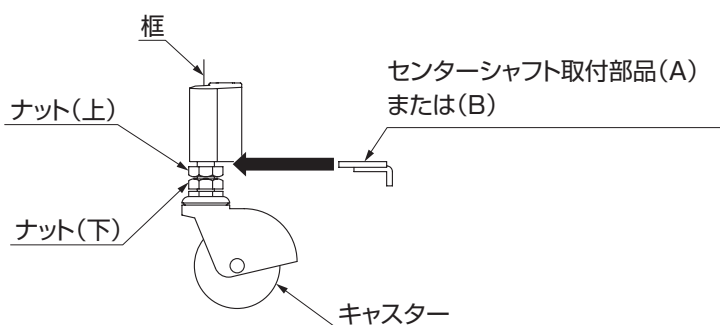


図2-3

- ① 框の下部の「センターレール固定金具」に、【3-1】および【3-2】を組付けたセンターシャフトを仮組みしてください。

ポイント

- 仮組みする際、センターシャフトの先端の高さが、キャスターの高さよりも低くなる位置までネジ込んでおくと、センターシャフトが地面等に引っかかり、後の作業が楽になります。

- ② 全てのキャスターの両側「ナット(上)」を下げてください。
- ③ 「センターシャフト取付部品(A)または(B)」を「ナット(上)」の上側に挿入して、「センターシャフト取付部品」を固定してください。
- ④ 「センターシャフト取付部品」に、【3-1】および【3-2】を組付けたセンターシャフトを仮組みしてください。

2-2 両開閉フラットレールタイプの場合

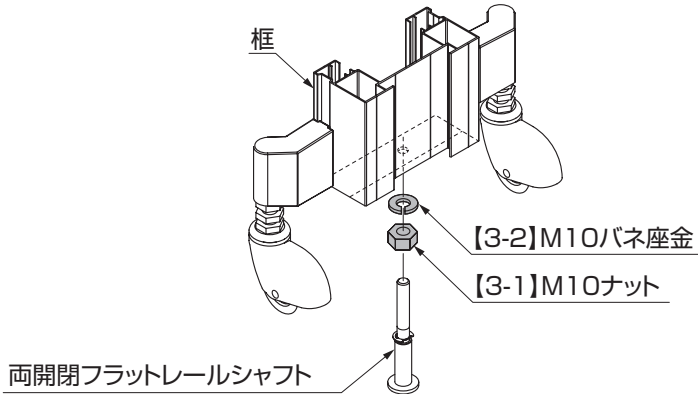


図2-4

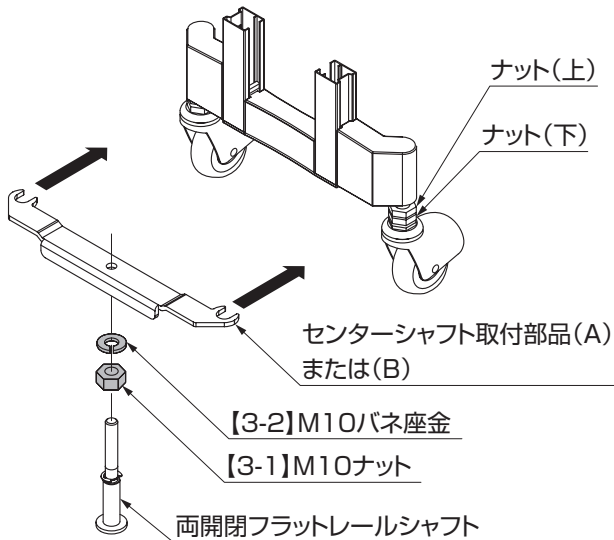


図2-5

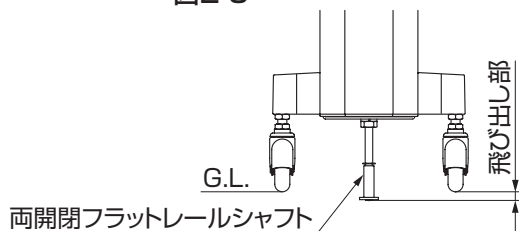


図2-6

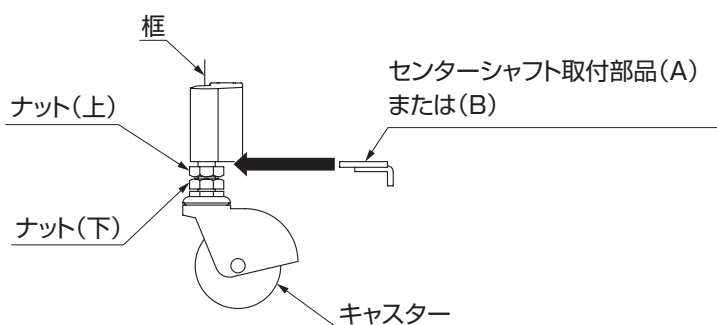


図2-7

- ① 框の下部の「センターレール固定金具」に、【3-1】および【3-2】を組付けた両開閉フラットレールシャフトを仮組みしてください。
- ② 全てのキャスターの両側「ナット(上)」を下げてください。
- ③ 「センターシャフト取付部品(A)または(B)」を「ナット(上)」の上側に挿入して、「センターシャフト取付部品」を固定してください。
- ④ 「センターシャフト取付部品」に、【3-1】および【3-2】を組付けた両開閉フラットレールシャフトを仮組してください。

ポイント

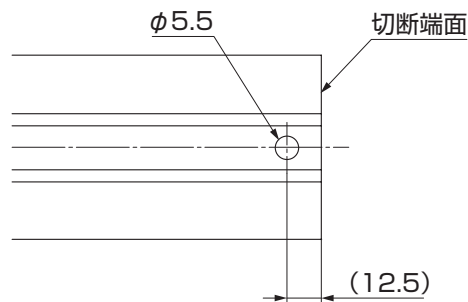
- 両開閉フラットレールシャフトは、取付けた場合、キャスターより長いいため、本体を立てると当たります。そのため、レールに組付けるまでの間は、本体を横に倒した状態においてください。

3. レールの切断

3-1 両開閉センターレールの場合

表3-1

型	呼称	全幅	両開閉センターレール組合せ				センターシャフト 必要数
			必要形材長	L=2025	L=3025	切断寸法	
M・H型	470	4603	4327	1	1	723	6
	510	5003	4727	1	1	323	7
	550	5403	5127	—	2	923	7
MW・HW型	470	4643	4367	1	1	683	7
	510	5013	4737	1	1	313	7
	550	5383	5107	—	2	943	8

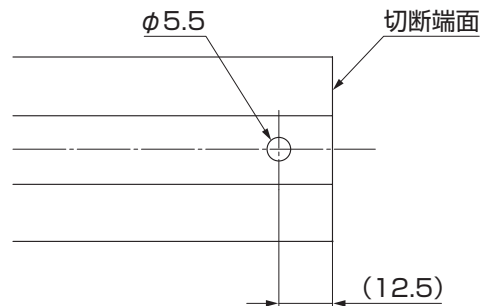


- ①表3-1を参照し、本体の型およびサイズに合わせて両開閉センターレールを切断してください。
- ②切断後、切断した側の端面から12.5mmの位置に、φ5.5の孔をあけてください。

3-2 両開閉フラットレールの場合

表3-2

型	呼称	全幅	両開閉フラットレール組合せ				フラットレール用 センターシャフト必要数
			必要形材長	L=2025	L=3025	切断寸法	
M・H型	470	4603	4459	1	1	591	6
	510	5003	4859	1	1	191	7
	550	5403	5259	—	2	791	7
MW・HW型	470	4643	4499	1	1	551	7
	510	5013	4869	1	1	181	7
	550	5383	5239	—	2	811	8



- ①表3-2を参照し、本体の型およびサイズに合わせて両開閉フラットレール、および両開閉フラットレール用埋込み材を切断してください。
- ②切断後、両開閉フラットレールの切断した側の端面から12.5mmの位置に、φ5.5の孔をあけてください。

4. フラットレールの施工

4-1 両開閉フラットレール埋め込み材の施工

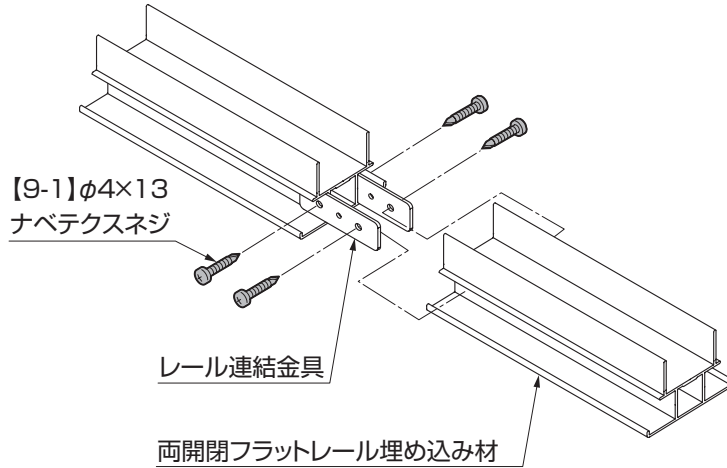


図4-1

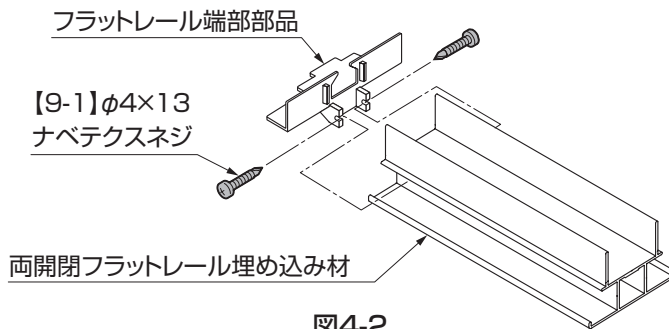


図4-2

ポイント

- 両開閉フラットレール埋め込み材の施工は、柱の施工と同じタイミングで行なう必要があります。柱の施工に関しては、「アルシャインII 柱セット」に同梱の取付説明書（D506）を一緒にお読みください。

- ①両開閉フラットレール埋め込み材を、レール連結金具および【9-1】で連結してください。
- ②連結した両開閉フラットレール埋め込み材の両端部に、フラットレール端部部品を【9-1】で取付けてください。

ポイント

- レール連結金具、およびフラットレール端部部品の固定は、コンクリートで固まるまでの仮固定用です。多少のぐらつきは、コンクリートで完全に固定できます。
- レール端部部品の固定は、左右ネジの締付けのバランスを取り、部品が片側に寄らないように調整してください。

4. (つづき)

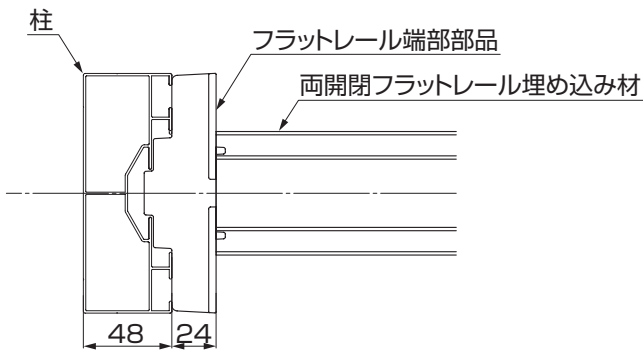


図4-3

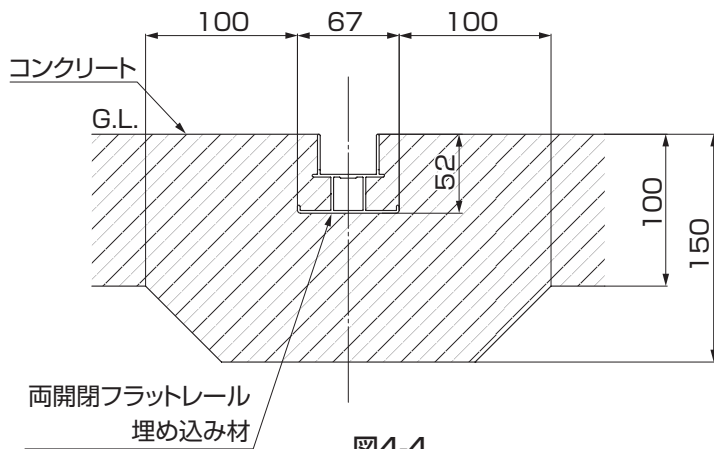


図4-4

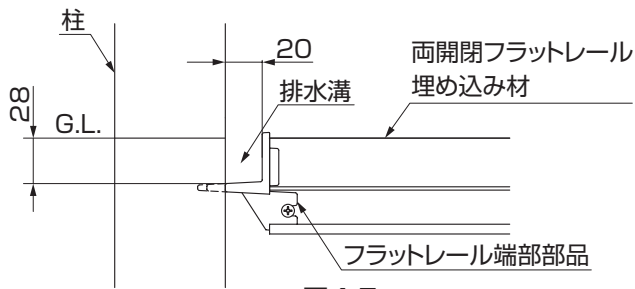


図4-5

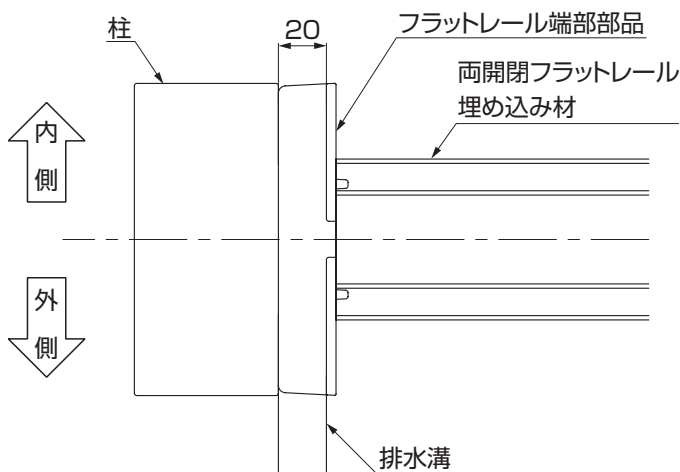


図4-6

③図にしたがって、柱との垂直や、GL面との水平等に注意し、両開閉フラットレール埋め込み材を施工してください。(図4-3および図4-4参照)

ポイント

- 柱とフラットレール端部部品の間には排水用の溝を設けてください。(図4-5および図4-6参照)
- コンクリート内には、必ず配筋してください。

5. 本体の取付け

ポイント

- 本体には道路側、家側の表裏があります。落とし棒取付加工がある側が、内側になりますので取付けの際は向きに注意してください。

5-1 両開閉センターレールタイプの場合

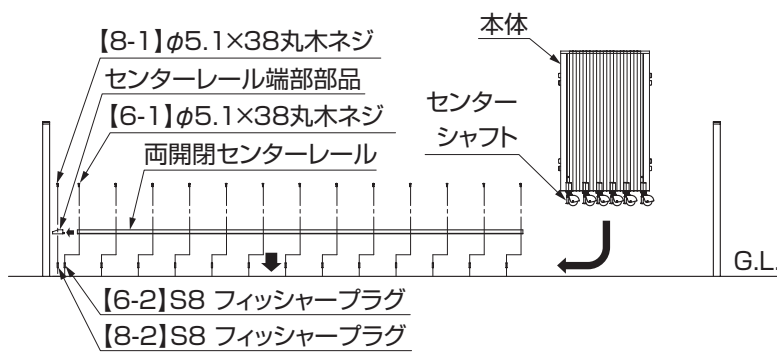


図5-1

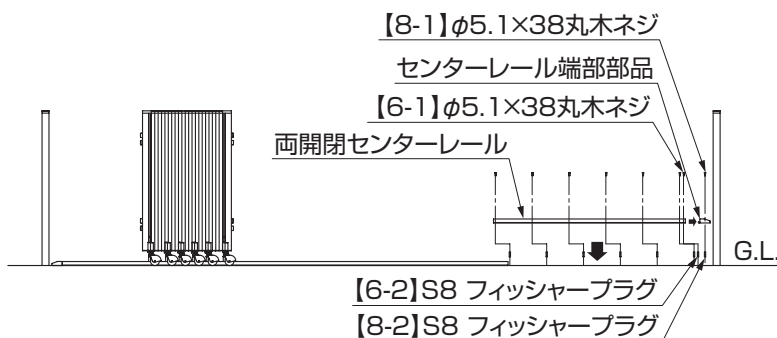


図5-2

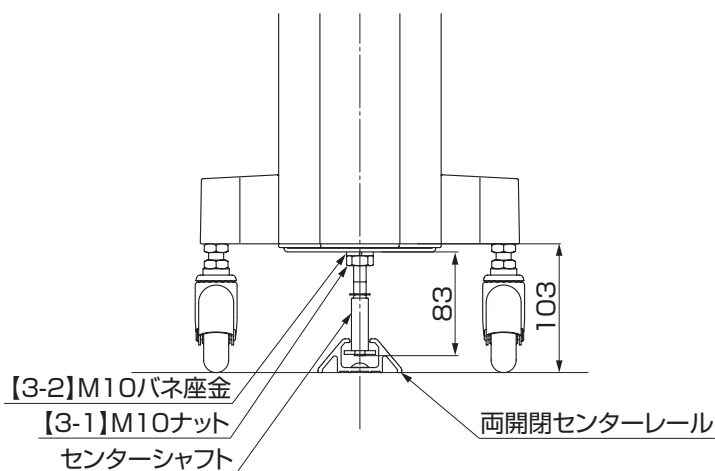


図5-3

- ① 両開閉センターレール、およびセンターレール端部部品の位置を、設置場所に仮置きした状態で確認し、両開閉センターレールおよびセンターレール端部部品の孔に合わせて、地盤に下孔φ8深さ40mm以上の孔をあけてください。
- ② 【6-2】 および 【8-2】 を、下孔に圧入してください。
- ③ 片側のセンターレール端部部品と、2部材の位置の一方の両開閉センターレールを、【6-1】 および 【8-1】 で固定してください。
- ④ 固定した両開閉センターレールに、あらかじめ本体に仮組していたセンターシャフト全てを、高さを調整しながら通してください。
- ⑤ 残ったもう一方の両開閉センターレール、およびセンターレール端部部品の【6-1】 および 【8-1】 で、固定してください。
- ⑥ 本体がスムーズに作動するように、センターシャフトの高さを調整し、【3-1】 を締めつけ、完全に固定してください。

5. (つづき)

5-2 両開閉フラットレールタイプの場合

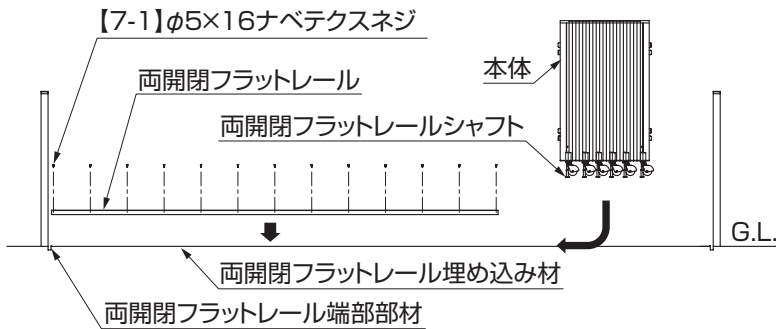


図5-4

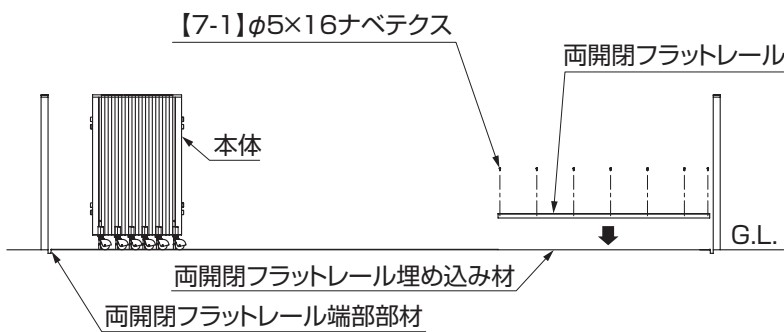


図5-5

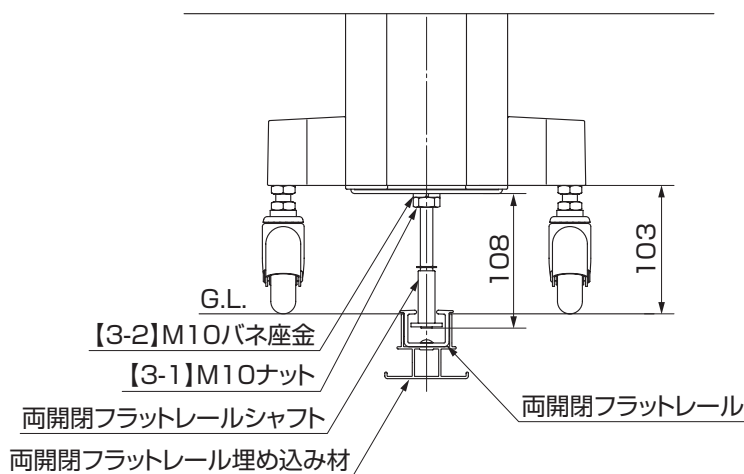


図5-6

ポイント

●両開閉フラットレール仕様の本体取付けは、あらかじめ施工しておいた両開閉フラットレール埋め込み材のコンクリートを十分に養生し、完全に硬化したことを確認した後、行なってください。

- ①両開閉フラットレール埋め込み材のレール挿入部分を清掃し、コンクリートやゴミ等がないことを確認してください。
- ②両開閉フラットレール埋め込み材のレール挿入部分に両開閉フラットレールの2部材のうち的一方を、フラットレール端部部材にしっかりと押し付けた状態で、【7-1】で固定してください。
- ③固定した両開閉フラットレールに、あらかじめ本体に仮組していた両開閉フラットレールシャフト全てを、高さを調整しながら通してください。
- ④残ったもう一方の両開閉フラットレールを両開閉フラットレール埋め込み材のレール挿入部分に入れ、【7-1】で固定してください。
- ⑤本体がスムーズに作動するように、両開閉フラットレールシャフトの高さを調整し、【3-1】を締めつけ、完全に固定してください。

6. 落とし棒と錠の取付け

6-1 落とし棒の取付け

(1) M型・MW型の場合

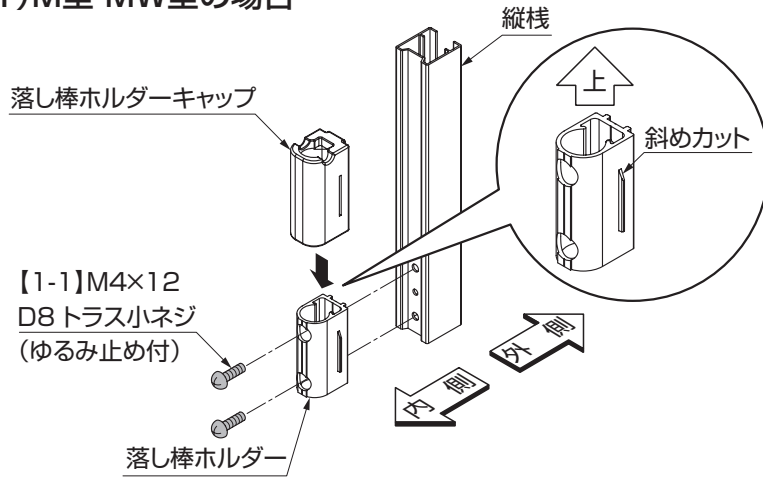


図6-1

①本体の家側の縦棧に、落とし棒ホルダーを斜めカットを上にして、【1-1】で固定してください。(図6-1参照)

②落とし棒ホルダーキャップを、上からはめ込んでください。(図6-1参照)

(2) H型・HW型の場合

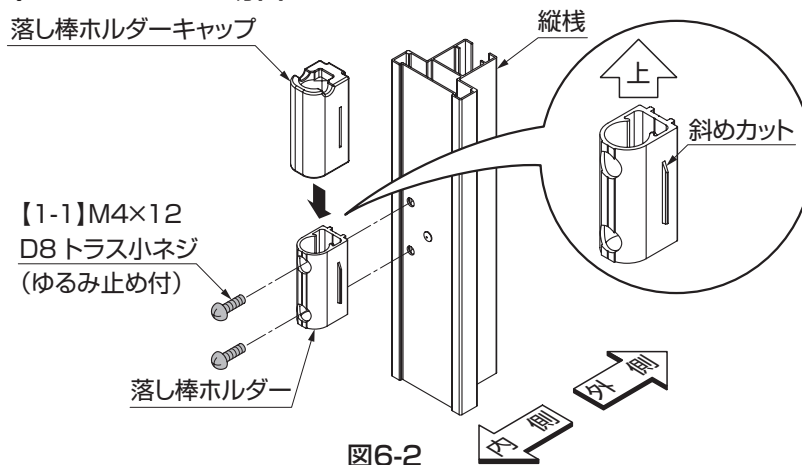


図6-2

①本体の家側の縦棧に、落とし棒ホルダーを斜めカットを上にして、【1-1】で固定してください。(図6-2参照)

②落とし棒ホルダーキャップを、上からはめ込んでください。(図6-2参照)

(3) 落とし棒の組付け

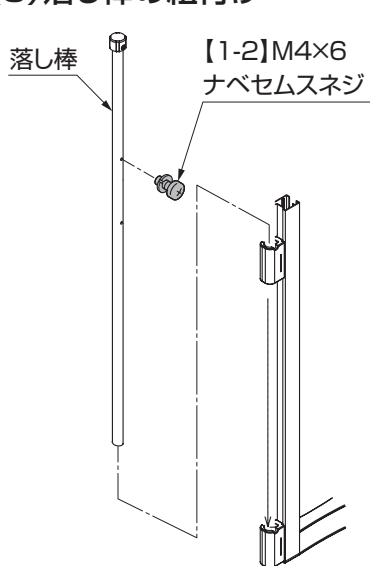


図6-3

①落とし棒に【1-2】を組付けてください。(図6-3参照)

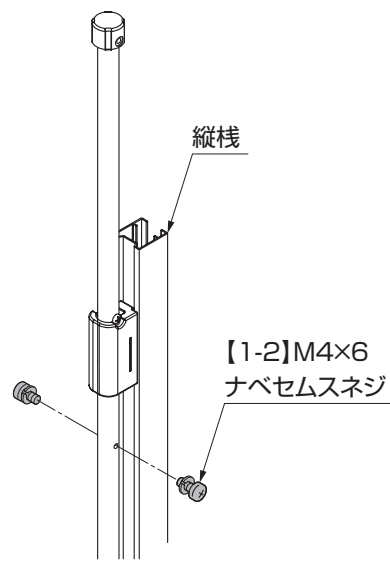


図6-4

②落とし棒を落とし棒ホルダーに挿入した後、【1-2】を落とし棒の両サイドからネジ止めしてください。(図6-4参照)

6. (つづき)

6-2 鎌錠（掛け側）の取付け片開き・両開き

(1) 鎌錠の取付け

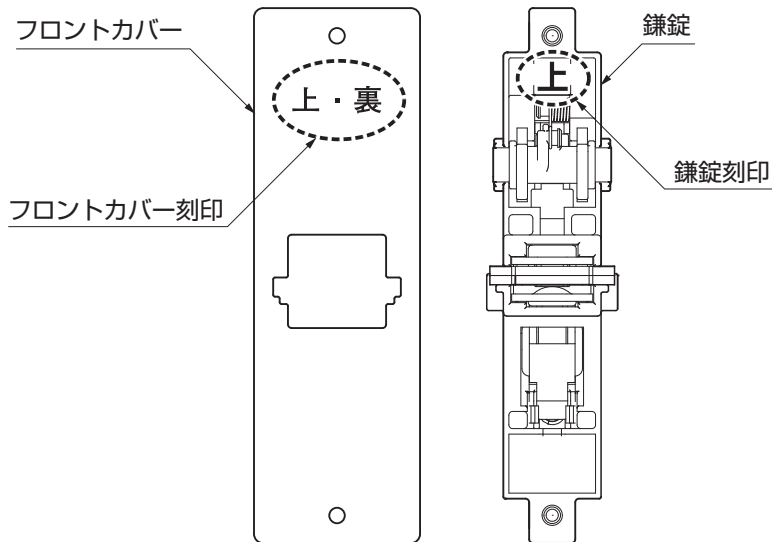


図6-5

ポイント

- 鎌錠の取付け前に本体の縦棧間隔を100mmくらい広げてから鎌錠を取付けてください。
- 鎌錠は「上」の刻印のある方を上にフロントカバーは「上・裏」の刻印のある方を上の裏側にしてください。（図6-5参照）
- フロントカバーは鎌錠を差し込んだあと、下方向にずらしてからネジ固定をしてください。（図6-7参照）

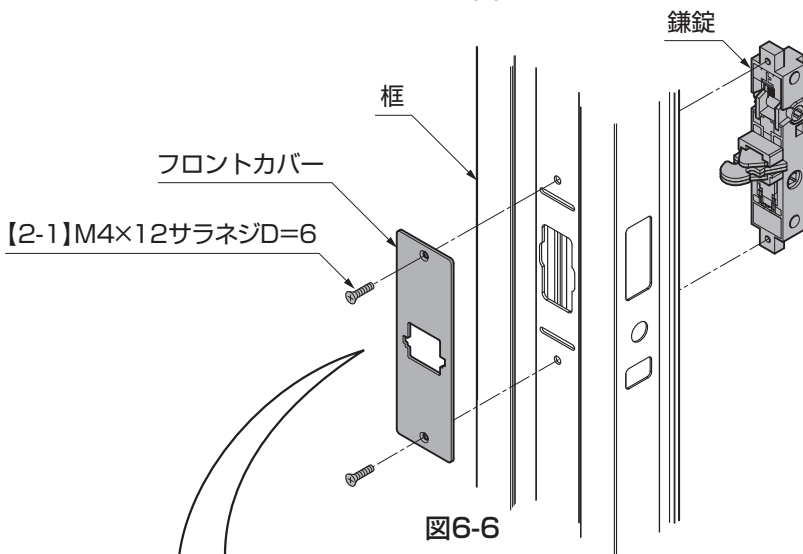


図6-6

- ① 錠掛け側のフレームに、鎌錠を差込み、フロントカバーでフレームを挟み込むようにして[2-1]で仮固定してください。（図6-6参照）

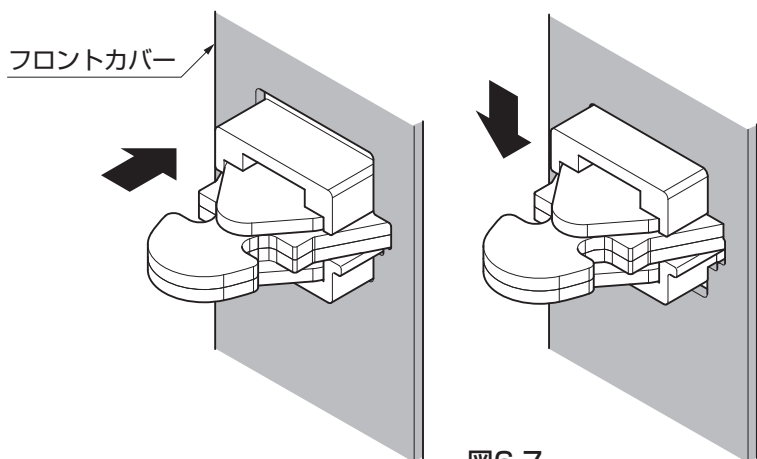


図6-7

(2) シャフトカバー1の取付け ※(HW・MW型)H12サイズの場合

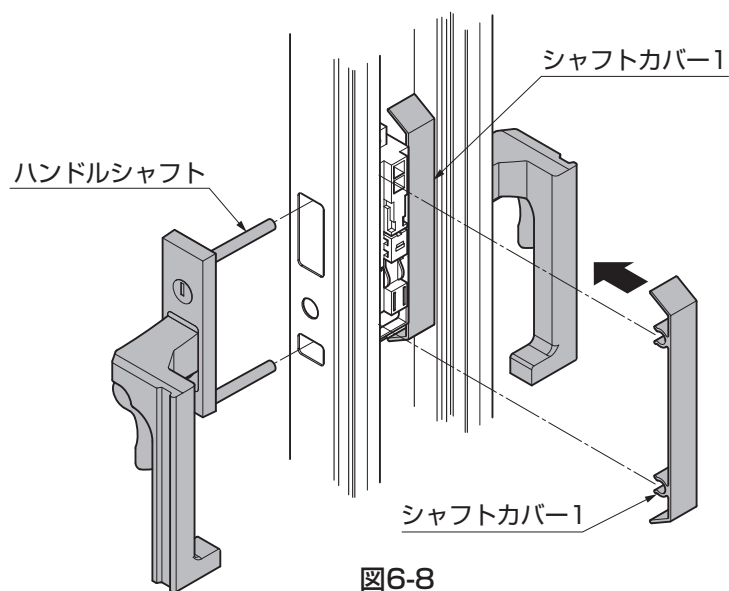


図6-8

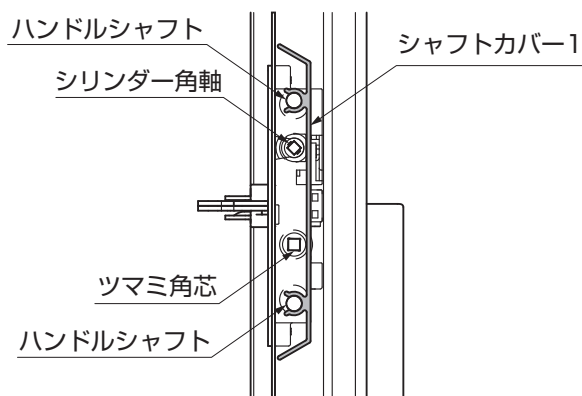


図6-9

ポイント

- 機種やサイズによってはシャフトカバー1が後から取り付けできない場合があります。

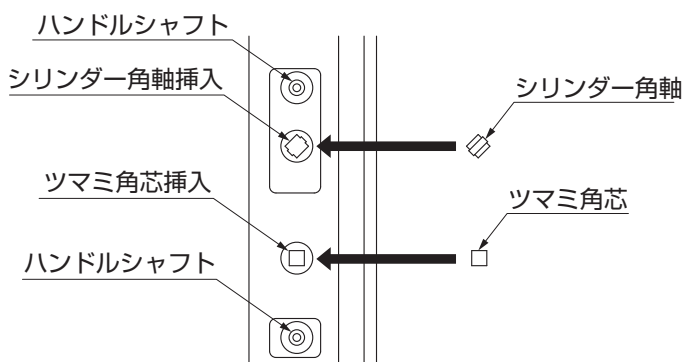
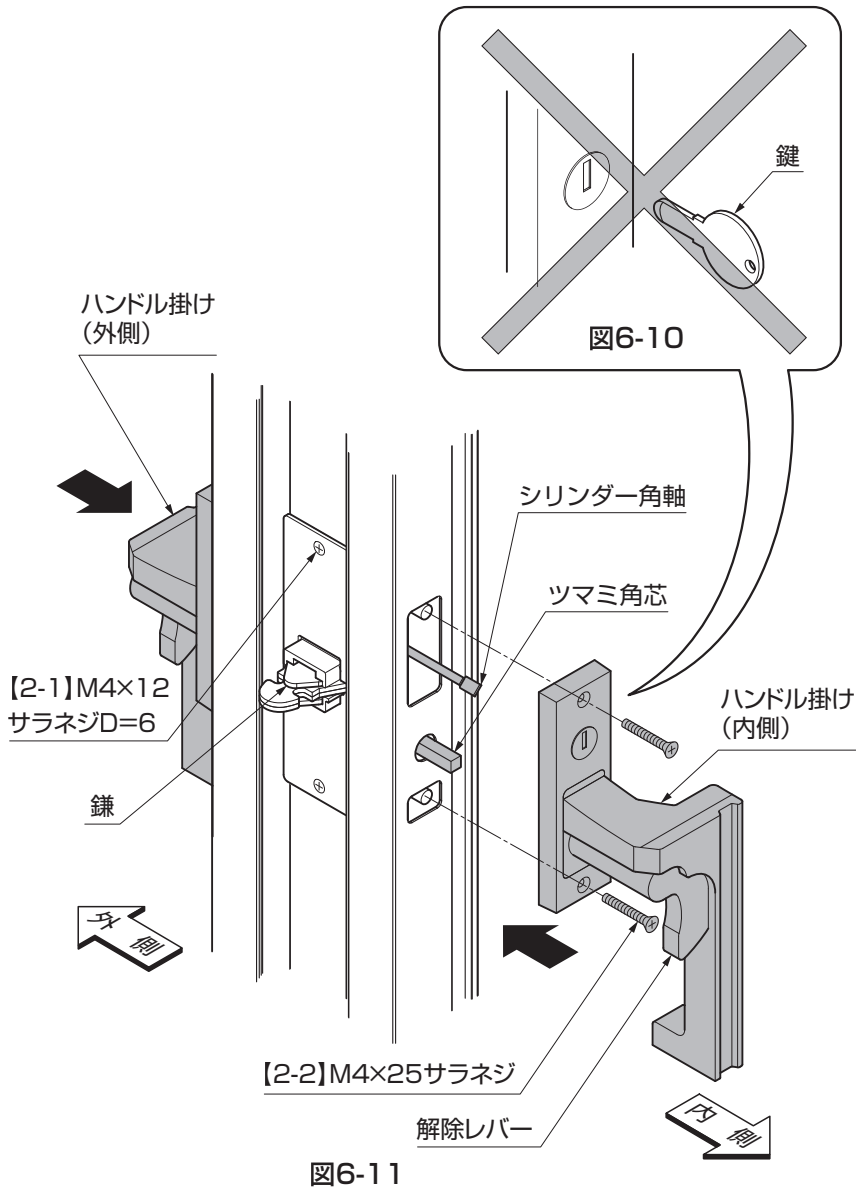
- ①シャフトカバー1を先に入れてから錠のハンドルシャフトを挿入してください。(図6-8、図6-9参照)

注意

- 防犯のため、シャフトカバー1は必ず取付けてください。

6. (つづき)

(3) ハンドルの取付け

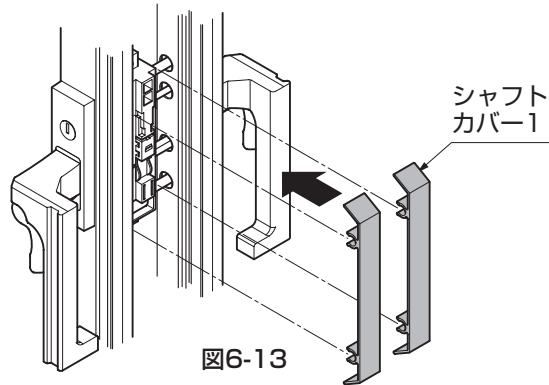


ポイント

- ハンドルを取付ける時、シリンダーに鍵を差込んだ状態で、取付けしないでください。鍵が抜けなくなります。(図6-10参照)
- 鍵の差込みは、ハンドル取付け後に、行ってください。(図6-10参照)
- ハンドルは、出荷時には仮組みされています。【2-2】をはずしてから取付けてください。
- ハンドルを取付ける時、解除レバー操作時の鎌の操作がスムーズである事を確認した上で、【2-1】、【2-2】を本締めしてください。
- 表裏のハンドルを取付けがズレると、解除レバーを操作した際、鎌がスムーズに開閉しない場合があります。框に対して、真直ぐに取付けてください。
- 施錠すると解除レバーが動かなくなります。

- ①ハンドル掛け側(外側)のシャフトを伸縮扉本体の外側より挿入してください。(図6-11参照)
- ②シリンダー角軸をハンドル掛け側(外側)のシリンダーへ、ツマミ角芯をツマミへ挿入してください。(図6-11、図6-12参照)
- ③ハンドル掛け側(内側)をシリンダー角軸とツマミ角芯に挿入して【2-2】で固定してください。(図6-11参照)

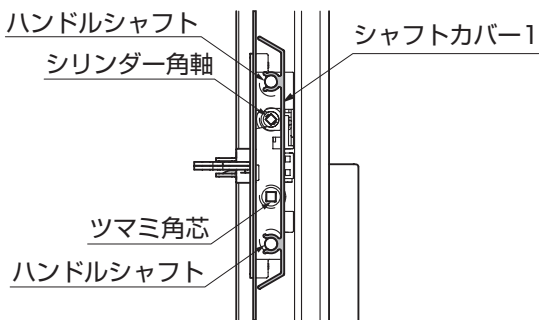
(4) シャフトカバー1の取付け



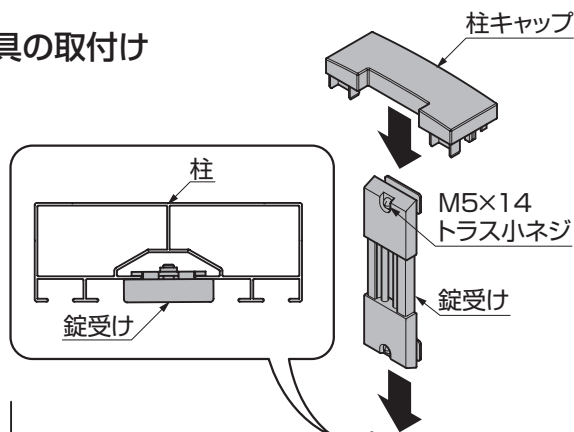
- ① 錠（掛け側）の框の裏側に、シャフトカバー1を横からカチッというまで押込んでください。（図6-13、図6-14参照）

⚠ 注意

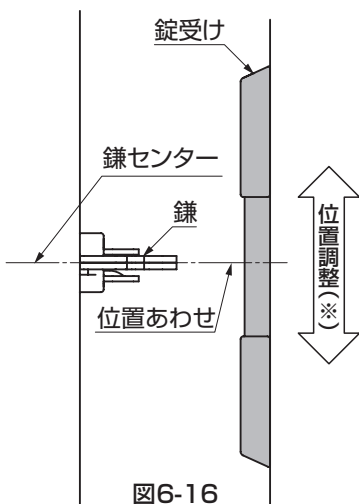
- 防犯のため、シャフトカバー1は必ず取付けてください。



6-3 錠受け金具の取付け



- ① 錠受けとネジ待ちを組付けてあるM5×14トラス小ネジをゆるめて、柱のスリット部分に上部から差込んでください。（図6-15参照）
- ② 本体鎌錠の鎌のセンターに位置を合わせながら（図6-16参照）、錠受けのネジをしっかりと固定してください。（図6-15参照）
- ③ 柱キャップを挿入してください。（図6-15参照）



✎ 補足

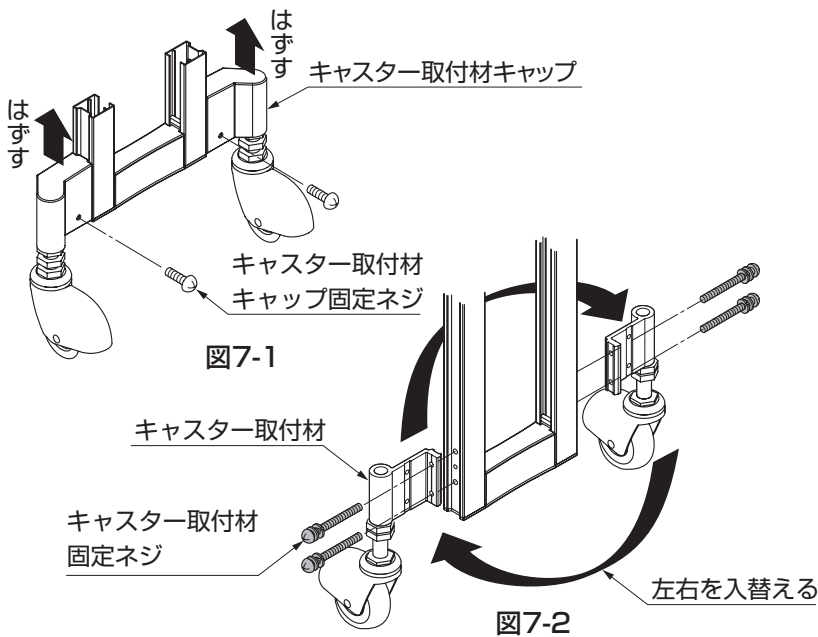
- 錠受けの位置調整幅は、センターから±20mmあります。（※）

7. キャスター取付け方向の変更 ※縦棧のキャスターのみ

ポイント

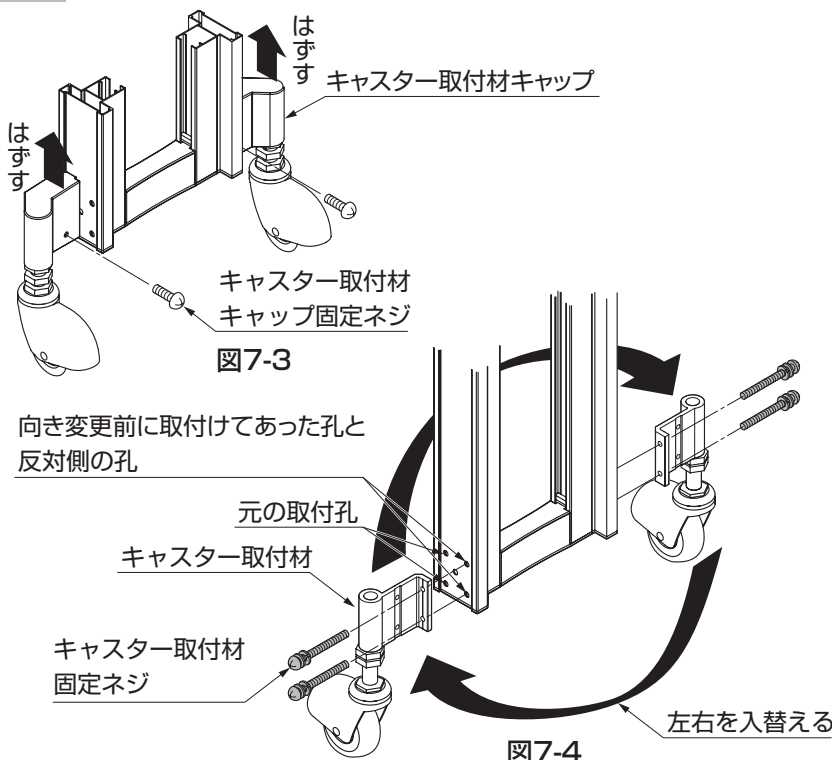
- キャスター取付け方向を変更する場合は、取付いているキャスター全ての箇所について変更し、向きをそろえてください。一部の変更では、キャスター同士がぶつかって、本体がきれいにたためなくなることや、キャスターが壊れる原因になります。
- 框のキャスターは変更できません。

7-1 M型・MW型の場合



- ①キャスター取付材キャップ固定ネジをはずし、キャスター取付材キャップをはずしてください。
- ②キャスター取付材固定ネジをはずし、キャスター取付材をはずしてください。
- ③左右のキャスター取付材を入れ替えた後、キャスター取付材固定ネジで固定してください。
- ④キャスター取付材キャップを、キャスター取付材固定ネジで固定してください。

7-2 H型・HW型の場合



- ①キャスター取付材キャップ固定ネジをはずし、キャスター取付材キャップをはずしてください。
- ②キャスター取付材固定ネジをはずし、キャスター取付材をはずしてください。
- ③左右のキャスター取付材を入れ替え、今までキャスター取付材を取付けていた孔と反対側の孔に、キャスター取付材を、キャスター取付材固定ネジで固定してください。
- ④キャスター取付材キャップを、キャスター取付材固定ネジで固定してください。

8. H型・HW型の孔隠しシール貼り付け

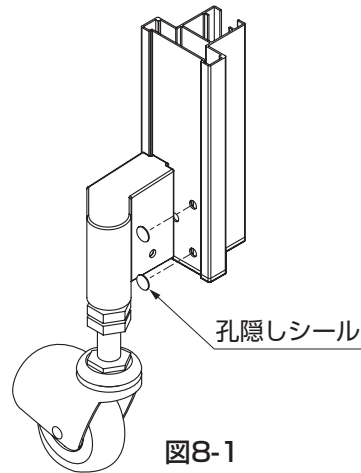


図8-1

- ①キャスト取付け部にあいている孔を、孔隠しシールでふさいでください。

9. 落とし棒受けの施工

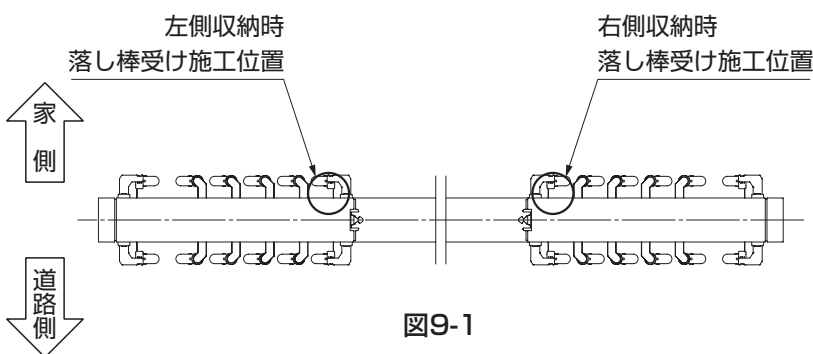


図9-1

ポイント

- 落とし棒受けは、伸縮本体を左右それぞれたたんだ状態にしたときの、先頭側になる落とし棒の位置に合わせて施工してください。(図9-1参照)
- 落とし棒受けAは無理に叩き込むと変形し、落とし棒受けBが入らなくなるおそれがあります。
- 落とし棒受けAを埋設施工する場合は、モルタル等が落とし棒受けAの内側に回込まないように、施工してください。
- 下孔をあける場合は、下孔径は $\phi 19 \sim \phi 20$ のコンクリートドリルで下孔を加工してください。(※1)
- 下孔が大きく、落とし棒受けAが固定されない場合は、屋外用コンクリート接着剤等で固定してください。

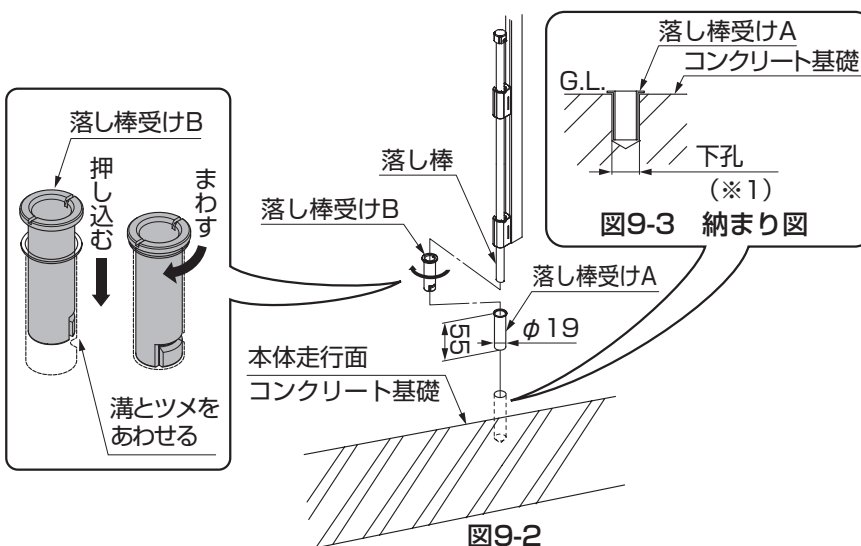


図9-3 納まり図

図9-2

- ① 落とし棒受けAをコンクリート基礎部に確実に固定してください。(図9-2参照)
- ② 落とし棒受けBを落とし棒受けAに落して回しながら挿入してください。(図9-2参照)

10. 柱キャップの固定

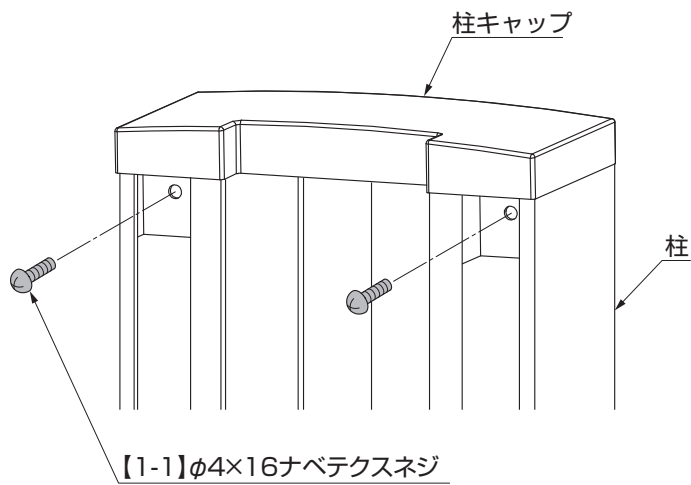


図10-1

- ① 「アルシャインⅡ 柱セット」に同梱の【1-1】で、柱に柱キャップを固定してください。

補足

- キャップをしっかり挿入し、上から押えながら、【1-1】で、固定してください。

取説コード

D508

JZZ620602A
201005A_1041
201103B_1041