

# 新日軽 TN・YA・TA・UA・UNポスト 施工説明書 改-7

- この度は、当社製品をご採用いただき誠にありがとうございます。
- 正しい施工をしていただくため、この説明書をお読みください。
- 施工完了後は、施工説明書を必ずお施主様へお渡しください。

## 梱包明細

部 品 名	数 量	部 品 名	数 量
ポストブラケット (EB-2274)	2	ビスセット (SB-3494)	1
裏 板 (BP-1328)	2		
裏 板 (BP-2083)	4		
施工説明書 (ME-1533)			1

## 安全にお使いいただくために必ずお守りください。

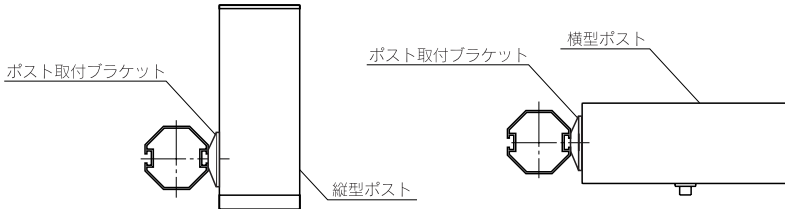


### 注意

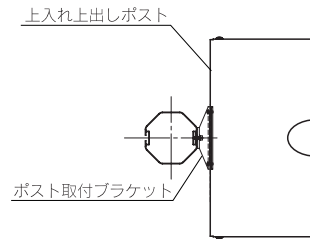
- 本体を揺すったり、乗ったり、寄りかかったりしないでください。
- ポストの上には乗らないでください。破損・変形し、使用上に支障をきたす場合があります。
- ポストの投函口にむやみに手や棒等を差し込まないでください。
- 投函物を取り出す際は、手や指がはさまれないようにご注意ください。
- 年に1回、ネジ・ボルトのゆるみがないか、確認してください。

## 納まり図

- 縦型ポスト(TA・TN) ●横型ポスト(YA)

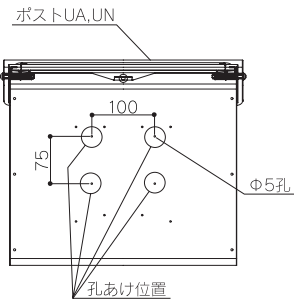
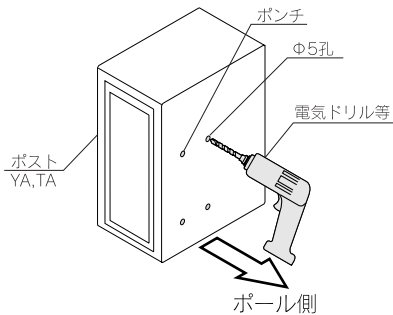


- 上入れ上出しポスト(UA・UN)[ポール横付納まり]

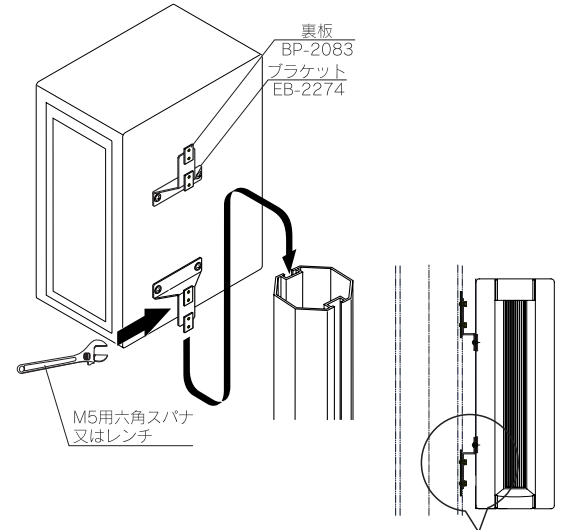


## ポストの取付け方法

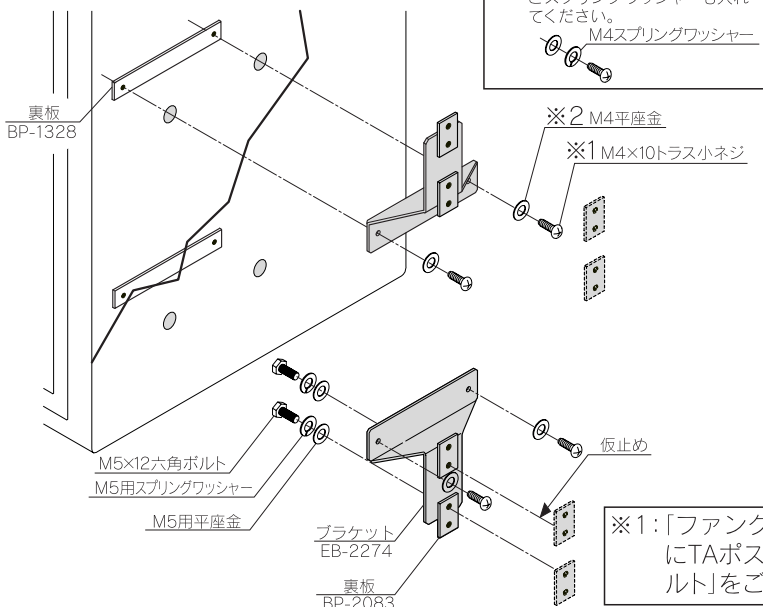
- ① ポストの取付け側(ポール側)のポンチをドリルでΦ5の孔をあけます。



- ③ ポール両側の溝部に裏板とブラケットを仮組みしたものを挿入し、適切な位置でM5用スパナ、レンチでボルトを締め付けて固定します。



- ② ブラケットに裏板(BP-2083)を仮止めし、ポスト本体側の裏板(BP-1328)でブラケットをポスト本体に取付けます。



※1:「ファンクションユニットM1,A1型」にTAポスト取付時は「M4×10六角ボルト」をご使用ください。

