

# 形材フェンス用 2 段間柱 施工説明書

- この度は、当社商品をご採用いただき誠にありがとうございます。商品を正しく安全に組立・施工していただくために、この施工説明書をよくお読みの上、作業を行ってください。
- 本説明書に示した注意事項は、商品の性能・機能および強度や安全性を確保する上での重要な内容です。施工にあたっては必ずお守りください。
- 施工は専門業者が行ってください。専門知識のない方が施工されますと不具合発生の原因となることがあります。
- この説明書は施工後必ず施工主様へお渡しください。
- 商品保証・各種ご注意・お手入れ方法につきましては、「総合カタログ」をご参照ください。

## 注意事項

施工にあたっては次の点をご注意ください。

### ◎設置場所・位置について

- ガス給湯器などの熱や排気ガスが製品に直接当たる、またはこもるような場所に設置しないでください。熱による塗装劣化・剥離（はくり）、また排気ガスによる腐食の原因になります。

### ◎施工時の注意事項

- モルタル用に海砂を使用されますと、多量に塩分が含まれているため、腐食の原因になりますのでご使用を避けていただくか、十分水洗いしたものをご使用ください。
- モルタルやコンクリートの急結剤は腐食の発生や促進作用がありますのでその使用を避けていただくか、塩化カルシウムや塩素系の化合物・珪酸ナトリウム等の入っていないものをご使用ください。
- アルミ商品と銅板やラス等の異種金属が接触しないようにしてください。接触する場合には、ビニールテープ等を貼るか塗料等で絶縁処理をしてください。
- 腐食の恐れのある接着剤や化学薬品を使用する場合には、商品と接触しないようにするか接触する部分を完全に養生してください。

- 埋め込み柱内部にモルタルやコンクリートや水などが入らないようにしてください。柱内部の異常腐食や柱の凍結破損の原因になります。
- モルタルやコンクリートの抽出液は強アルカリ性で、しみやむら等の外観不良や腐食の原因になりますので、工事中に商品に付着しないようご注意ください。
- 施工時に商品の表面に付着したモルタルやコンクリート等は速やかに清掃してください。また、アルミ表面にキズをつけますと腐食しやすくなりますので取扱いには十分注意してください。
- 輸入木材には塩素イオン等の腐食成分が多く含まれているものがありますので、その使用を避けていただくか、アルミと接触する部分には木材に塗装するようにしてください。
- 支柱の水抜き穴はモルタル等で塞がないでください。
- 屋上や沿岸に面した非常に風当りの強い場所等には設置しないでください。
- 養生期間は十分（4日～1週間）にとり、養生期間中は重いものをのせたり、振動させたりしないように指示してください。
- 改造・変更をしないでください。

この説明書に示した注意事項は、安全に関する重要な内容を示しています。人身事故や財産への損害を未然に防止するため、次のような絵表示をしています。

絵表示	意味	絵表示	ご使用上の注意とお願い
	この表示を無視して誤った取扱いをすると使用者等が負傷する危険や物的損害の発生が予想されることを表しています。		「必ず行っていただくこと」を示しています。



施工については、下記の施工説明書と本説明書とを合わせて参照してください。  
・「形材フェンス（自在柱式）」[ME-2143]

## 梱包明細

- 施工前に、部材数量および部品数量を確認してください。また、品質に支障のある損傷が無いか確認してください。
- 説明書に記載している部材・部品（ビス含）以外は使用しないでください。

※表内の（ ）は個数を表しています。

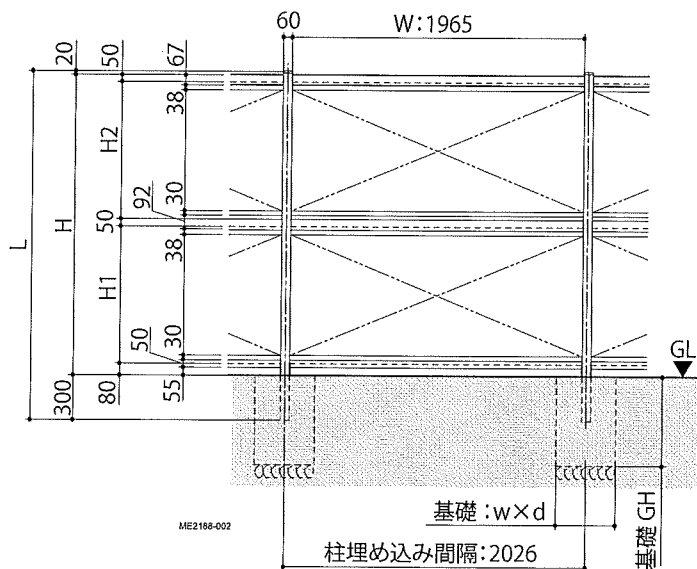
梱包名称		梱包内容
2 段柱		柱本体 (1)・柱キャップセット (1)・施工説明書 [ME-2188] (1)
フェンスホルダー	1 段用	フェンスホルダー上部用 (1)・フェンスホルダー下部用 (1)・ホルダーブラケット (4) φ 4 × 10 トラスタッピン 3 種 (8)・φ 4 × 10 セルフドリリングビス (9) ブラケット受け (4)・M4 × 8 トラス小ネジ (11)
	2 段用	フェンスホルダー上部用 (1)・フェンスホルダー下部用 (1)・フェンスホルダー中間用 (1) ホルダーブラケット (6)・φ 4 × 10 トラスタッピン 3 種 (14)・φ 4 × 10 セルフドリリングビス (13) ブラケット受け (6)・M4 × 8 トラス小ネジ (15)
フェンスホルダーブラケット		ホルダーブラケット (6)・φ 4 × 10 トラスタッピン 3 種 (14)・φ 4 × 10 セルフドリリングビス (13) ブラケット受け (6)・M4 × 8 トラス小ネジ (15)

# 納まり図

●施工前に必ず確認してください。

## 2 段間柱


- アクションフェンス
- 涼雅フェンス N シリーズ

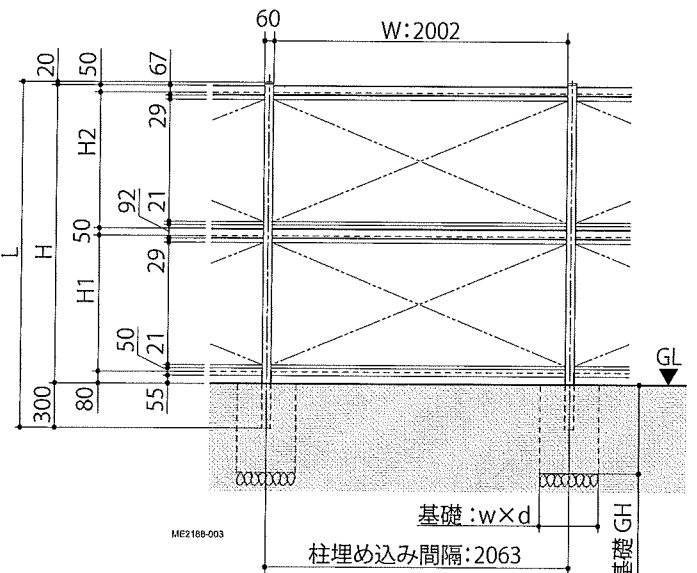


(mm)

高さ仕様表 間柱 2 段仕様						
呼称	全体高さ H	フェンス高さ H1	フェンス高さ H2	柱全長 L	基礎 w × d	基礎 GH
H:14	1420	320	920	1740	400 × 400	600
		520	720			
H:16	1620	320	1120	1940	450 × 450	600
		520	920			
		720	720			
H:18	1820	520	1120	2140	550 × 550	600
		720	920			
H:20	2020	720	1120	2340	600 × 600	600
		920	920			

- エクジスフェンス R シリーズ
- モデノフェンス R シリーズ
- セレビューフェンス R・RP シリーズ
- 涼雅フェンス R シリーズ

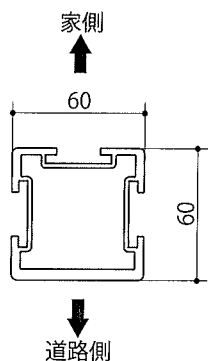
 フェンスは、自在柱用本体（本体ピッチ 2000）を使用します。



(mm)

高さ仕様表 間柱 2 段仕様						
呼称	全体高さ H	フェンス高さ H1	フェンス高さ H2	柱全長 L	基礎 w × d	基礎 GH
H:14	1420	320	920	1740	400 × 400	600
		520	720			
H:16	1620	320	1120	1940	450 × 450	600
		520	920			
		720	720			
H:18	1820	320	1320	2140	550 × 550	600
		520	1120			
H:20	2020	520	1320	2340	600 × 600	600
		720	1120			
		920	920			

## 柱の設置方向



ME2188-001

# 1 間柱の設置とフェンスの取付け

① ブラケット受けを柱本体の溝に挿入し、ホルダーブラケットを取付けてください。

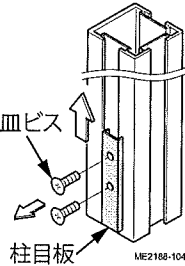


最下部のホルダーブラケットは、ブラケット受けが柱目板と接する位置に取付けてください。

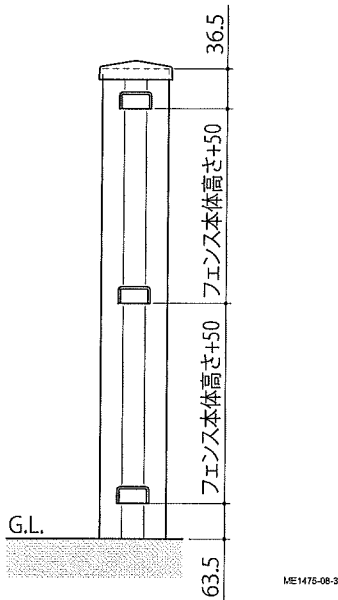


柱目板は、皿ビスを外すとスライドさせて引抜くことができます。

角柱および端柱は納まりにより、柱目板の入替えを行ってください。



ブラケットの間隔が、フェンス本体高さ+50mm となるように取付けてください。



② 「納まり図」を参照して、柱を 2026mm または 2063 mmの間隔で設置してください。

③ 下記のフェンスの場合は、エンドキャップを取付けてください。

【該当するフェンス】

- ・エクジスフェンス Rシリーズ
- ・モデノフェンス Rシリーズ
- ・セレビューフェンス R・RP シリーズ
- ・涼雅フェンス Rシリーズ



エンドキャップの取付けについては「形材フェンス (自在柱式)」の施工説明書 [ME-2143] を参照してください。

④ ホルダーブラケットに下部フェンスホルダーを取付け、下段のフェンス本体をはめ込んでください。

⑤ 中間部フェンスホルダーを下段のフェンス本体にかぶせ、ホルダーブラケットに取付けてください。

⑥ 中間部フェンスホルダーに上段のフェンス本体をはめ込み、上部フェンスホルダーをかぶせ、ホルダーブラケットに取付けてください。

ホルダーブラケット  
EB-1602

M4×8  
トラス小ネジ

ホルダーブラケット  
EB-1602

M4×8  
トラス小ネジ

ホルダーブラケット  
EB-1602

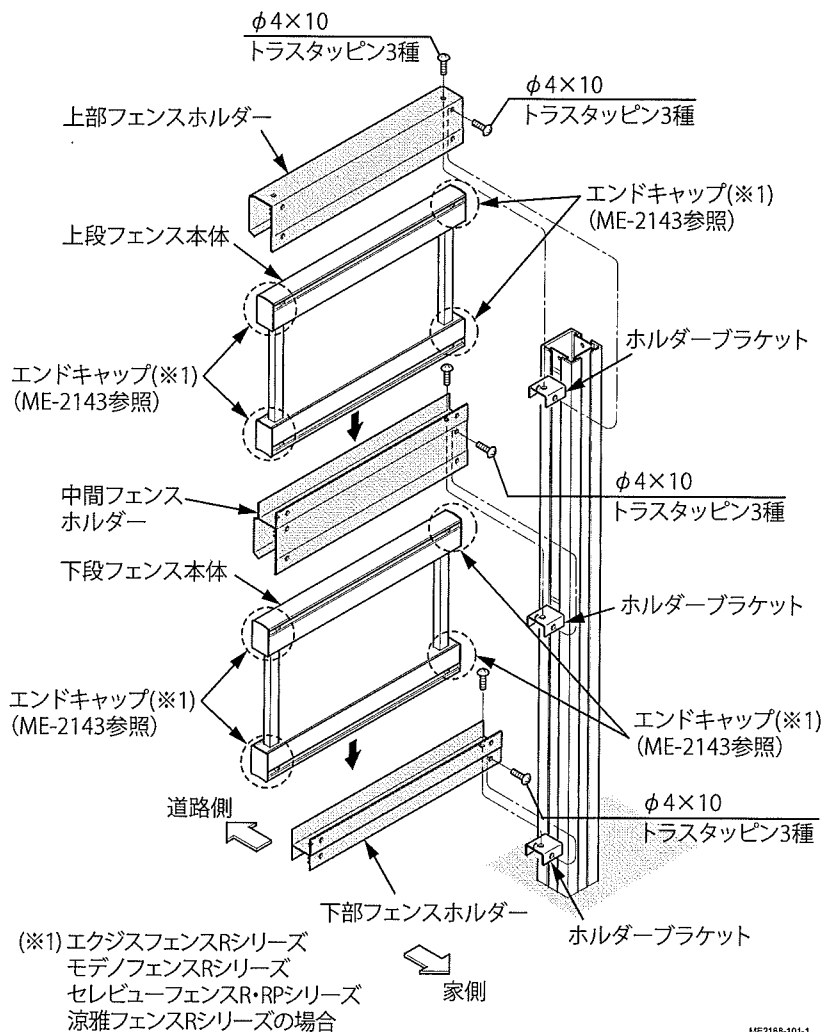
M4×8  
トラス小ネジ

ブラケット受け  
AB-1130

ブラケット受け

柱目板

ME1475-09-3

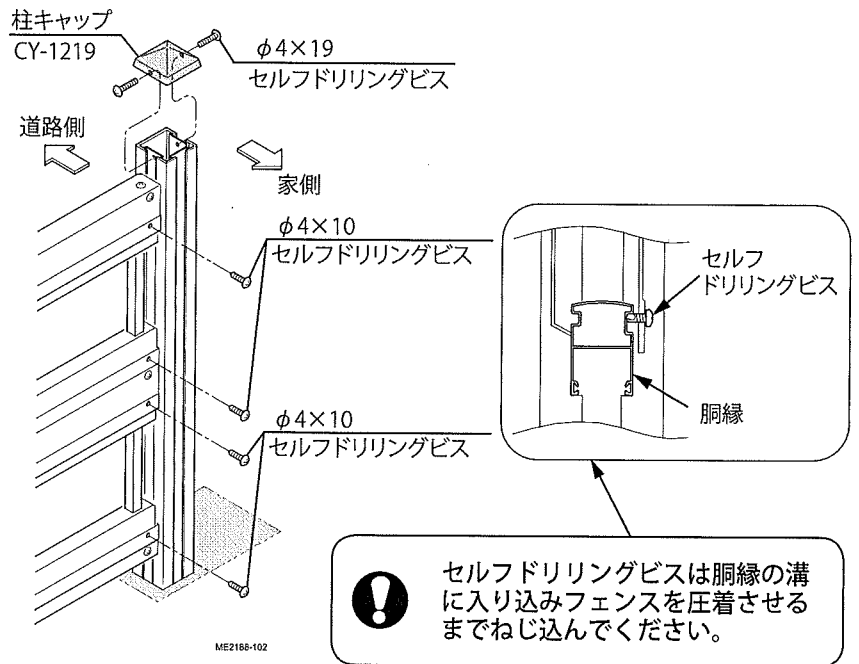


(※1) エクジスフェンス Rシリーズ  
 モデノフェンス Rシリーズ  
 セレビューフェンス R・RPシリーズ  
 涼雅フェンス Rシリーズの場合

ME2168-101-1

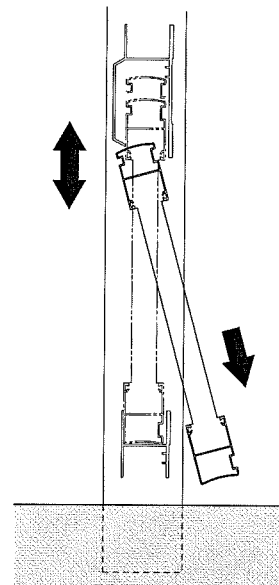
## 間柱の設置とフェンスの取付け

- ⑦フェンスホルダーの取付け終了後、フェンスをセルフドリリングビスで固定してください。
- ⑧全てのフェンスを固定した後、柱キャップを取付けてください。



### フェンス交換方法


- ①フェンスを固定しているビスを外してください。
  - ②フェンスを上下ケンドンさせて取外してください。
- ※新しいフェンスの取付けは逆手順で行ってください。



## ■施工工事店様、販売店様へのお願い

- 「取扱説明書」に基づき（同梱されているもののみ）商品の使用方法、保守点検方法およびメンテナンス方法を必ず施主様に説明してください。
- この施工説明書は、施工完了後施主様にお渡しください。

施工完了日	年	月	日
施工工事店	TEL ( )	-	
販売店	TEL ( )	-	

株式会社LIXIL この商品についてのご質問やご相談は右記の窓口にお問い合わせください。 お客様相談室  0120-37-2534