

施工手順

- 施工前に、フェンスの施工が完了していることを確認してください。
- 笠木ユニットと笠木取付ブラケットAは組まれた状態で出荷されます。

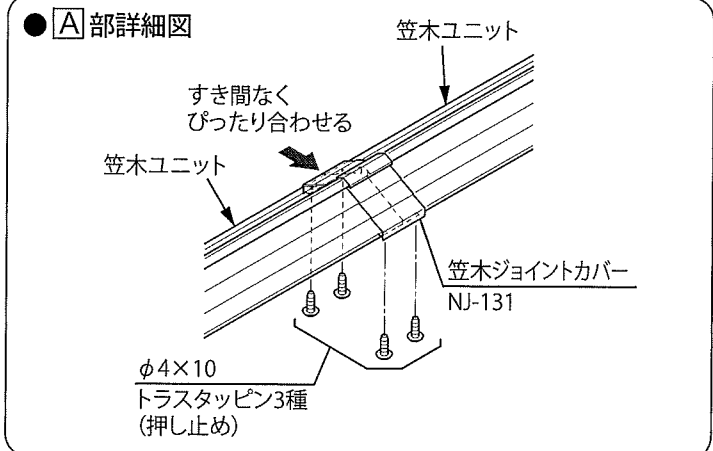
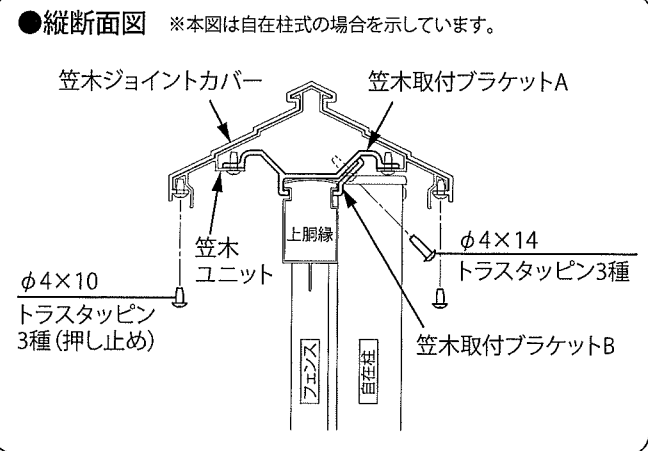
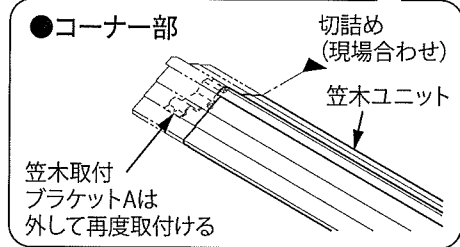
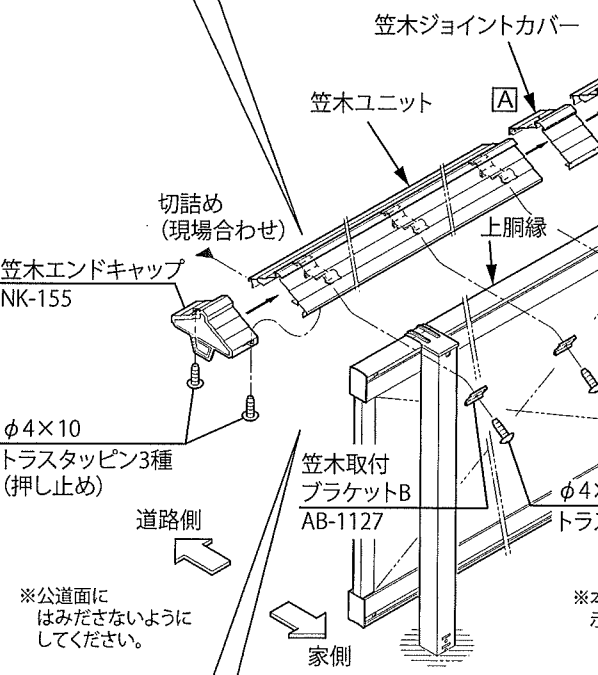
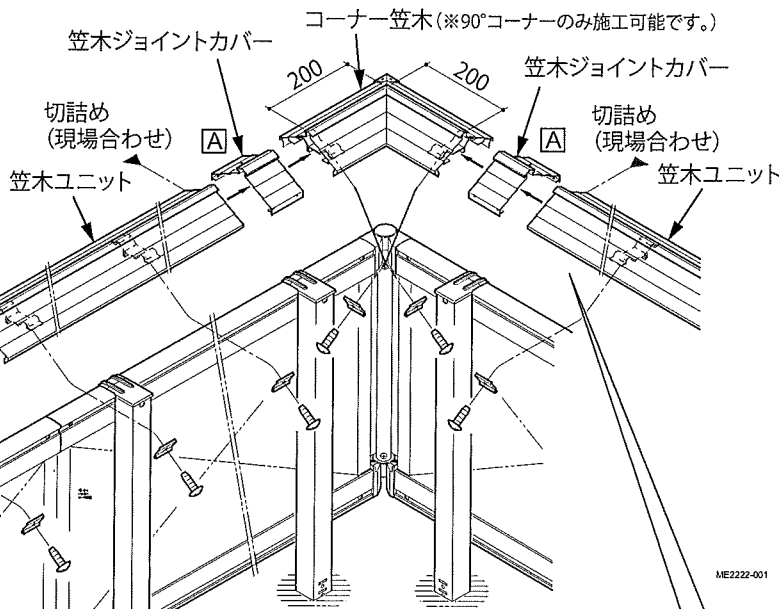
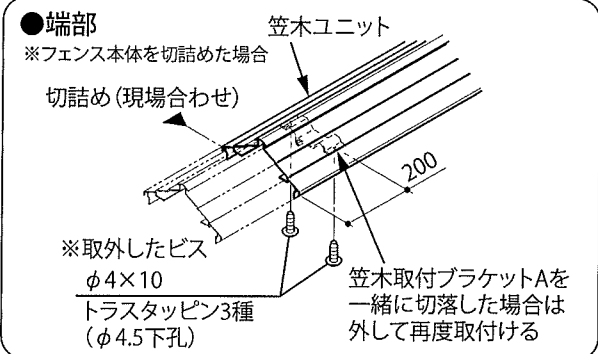
①図を参照して、笠木ユニットおよび各部品をフェンスの上胴縁に取付けてください。



自在柱の場合、90°コーナー部から200mm以内に柱を設置しないでください。



- 笠木ユニットは現場合わせで切詰めてください。
- 笠木ユニット同士の連結部とフェンス本体同士の連結部を合わせてください。



■施工工事店様、販売店様へのお願い

- 「取扱説明書」に基づき(同梱されているもののみ)商品の使用方法、保守点検方法およびメンテナンス方法を必ず施主様に説明してください。
- この施工説明書は、施工完了後施主様にお渡しください。

株式会社LIXIL

この商品についてのご質問やご相談は右記の窓口にお問い合わせください。

お客様相談室



0120-37-2534