

## 屋外用・蛍光灯門柱灯

(防雨型・置き型専用)

ご使用になられる前に必ずお読みください

この取扱説明書には取り付け方やランプの交換方法、お手入れのしかたなどご使用にあたり重要な事柄が書かれてあります。この取扱説明書を大切に保管して、お手入れなどの際にご利用ください。

お客様へ：器具の取り付け工事は必ず電気工事店（有資格者）にご依頼ください。  
一般の方の工事は法律で禁じられています。

工事店様へ：工事が終わりましたら、この取扱説明書を必ずお客様にお渡ししてください。

### ■仕様

LM2 型

LM3 型






適合ランプ	使用電圧／周波数
E 26 電球形蛍光ランプ EFD（電球色）13Wまで×1灯	AC100V（±6%） 50Hz/60Hz

### この取扱説明書のマークについて

- ⚠ **警告** 説明書中の「警告」は、重大な人身事故の原因となる危険を示します。
- ⚠ **注意** 説明書中の「注意」は、物損及び障害事故の原因となる危険を示します。
- ❗ このマークのついている説明文は、必ず守ってください。
- 🚫 このマークのついている説明文は、行ってはいけない禁止事項です。

### 取り付け・取り扱い上の注意

#### ⚠ 警告

- ❗ 一般屋外用器具（防雨型）です。  
振動や衝撃の多い場所、腐食性ガスの発生する場所、海岸隣接地帯（塩害地域）では使用しないでください。  
★いずれの場合も器具の転倒や落下、破損によるケガ、漏電・感電事故の原因となります。
- ❗ 次のような場所には取り付けないでください。  
○天井及び壁面  
○補強材のない場所への取り付け（ボックスに取付ける場合を除く） ○石膏ボードなど弱い建材面への取り付け  
○樹脂製ボックスカバーへの取り付けはしないでください。  
（埋め込みボックスに取り付ける場合は、必ず金属製ボックスカバーに取付けてください。）  
○凹凸のある面には取り付けないでください。  
○雨水が地表面にたまる場所や、雪で器具が埋没する場所  
★防水性能が損なわれ、感電や漏電事故の原因となります。  
○浴室など湿気が多い場所への使用。○サウナへの使用。  
★器具の破損によるケガや漏電、感電事故の原因となります。
- ❗ 取り付け方向が指定されている器具は、取扱説明書および本体表示にしたがって、正しい方向に取り付けてください。  
★指定以外の方向に取り付けると、火災や感電、器具の落下による「けが」の原因となります。
- ❗ 器具の改造や構成部品の変更、改造はしないでください。     
★火災や感電事故の原因となります。 ★感電事故の原因となります。
- ❗ 濡れた手で作業しないでください。    
★感電の原因となります。 ★器具を布などで覆わないでください。  
★過熱して発煙や発火の原因となります。

#### ⚠ 注意

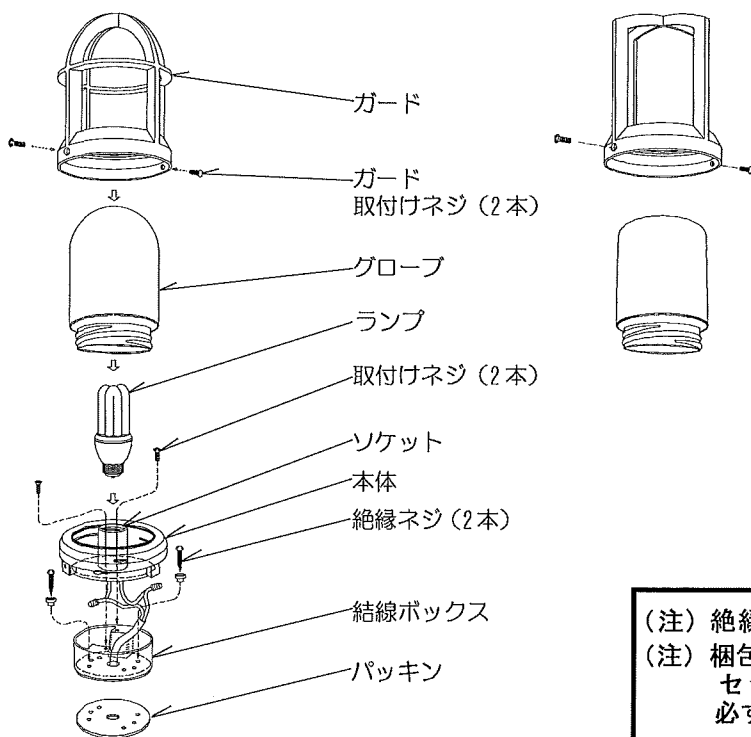
- ❗ AC100V専用です。必ずAC100Vの電源で使用してください。  
★定格電圧より高い電圧で使用すると、過熱し、火災の原因となることがあります。
- ❗ この器具は周囲温度5℃～35℃の中で使用してください。  
★過熱して、発煙や発火の原因となります。
- ❗ 温度の高くなるもの（ガスレンジやエアコンの吹き出し口など）の近くに設置しないでください。  
★異常加熱による、器具の故障や、破損の原因となります。
- ❗ 調光器（ライトコントロール）との併用はできません。  
★不良点灯や調光器、照明器具の故障の原因となります。
- ❗ 殺虫剤やカビ取り剤などの薬品をかけないでください。  
★変色や材料の変質によるカバーのヒビ割れなどの原因となります。
- ❗ ヒビの入ったカバーや、一部欠けたカバーは使用しないでください。  
★カバーの破損、落下の原因となります。

## 各部の名称

(説明図は、一部を省略抽象化した図です。)

(不足している部品があった場合には、お買い上げ店または山田照明サービス受付窓口までご連絡ください。)

### 【器具構成図】



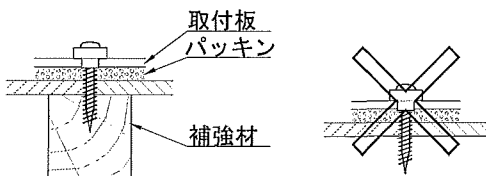
### 【付属品】

- 絶縁ネジ ..... 2本
- E26 電球形蛍光灯7W (電球色) ..... 1個
- 取扱説明書 (本書) ..... 1枚
- 保証とアフターサービスについて ..... 1枚

(注) 絶縁ネジは結線ボックス内に収納されています。  
 (注) 梱包時、ランプは破損防止の為サック付きでセットされています。  
 必ずサックを取りはずしてからご使用ください。

## 取り付け場所の確認

**⚠ 警告** 付属の絶縁ねじで取り付ける場合、必ず補強のある場所に取り付けてください。  
 ★補強材のない場所に取りけると、器具の落下事故の原因となります。



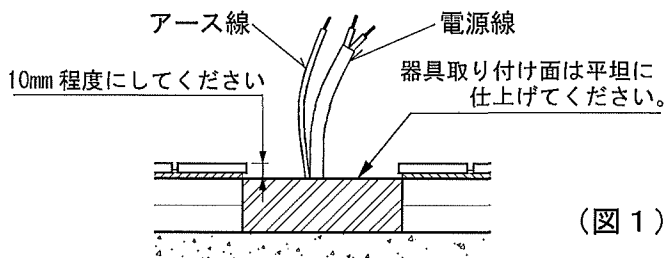
- ❗ ボックスに取り付ける場合は、別途ボックス止めねじをご用意ください。
- ❗ コンクリートなど付属の絶縁ねじを直接取り付けられない場所には、金属製木ねじプラグ (カールプラグ等) を別途施工してから取り付けてください。  
 (付属絶縁ネジサイズ: ねじ径φ3, 8, 長さ38mm)

## 取り付け方

**⚠ 注意** 必ず電源を切ってください。感電事故の原因となります。

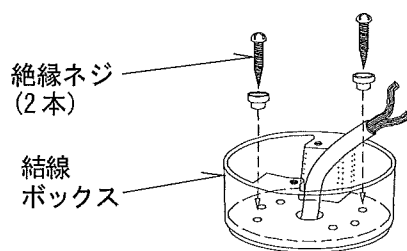
- ⚠ 警告** 器具の取り付けは、説明書に従い確実に行ってください。  
 ★取り付けに不備があると器具の落下による「けが」や火災、感電事故の原因となります。
- ❗ 接地 (アース) 工事は、電気設備技術基準にしたがって確実に行ってください。  
 ★接地 (アース) が不完全な場合は、感電事故の原因となります。

1. 器具取り付け面を平らに仕上げます。(図1)  
 取り付け面に凹凸があると、取り付け部のパッキンの防水性が損なわれますので十分ご注意ください。



(図1)

2. 結線ボックスを取り付けます。(図2)  
結線ボックス本体を付属の絶縁ネジ(2本)で  
取付け面に固定します。



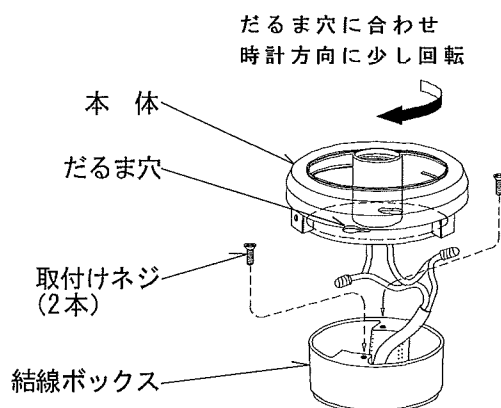
(図2)

3. 電源線を接続します。(図3)  
電源線の被覆をむいて口出線と接続してください。  
その際、D種接地工事を施してください。  
★不良の場合、感電、漏電の原因となります。



(図3)

4. 本体を取り付けます。(図4)  
①取付けネジ(2本)を結線ボックスに取り付け、  
本体をだるま穴の大きいほうに合わせ、セット  
します。  
②セットした本体を少し右へ回転し、  
取付けネジを確実に固定して  
ください。



(図4)

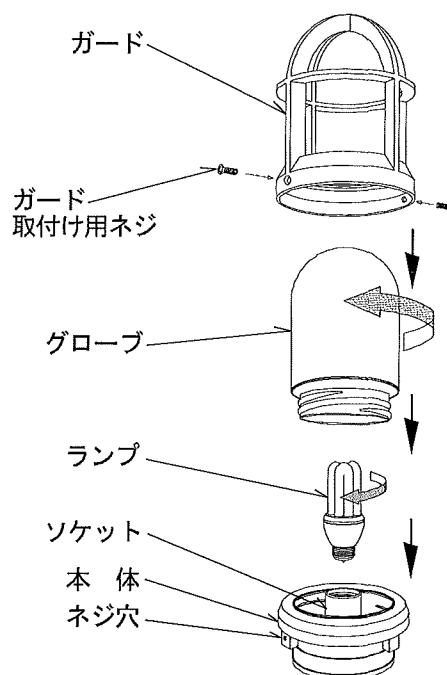
5. ランプをセットします。(図5)  
ランプをソケットに合わせてねじ込みます。

⚠注意 ランプは乱暴に扱わないでください。  
★ランプが割れてケガをする恐れがあります。

6. グローブをセットします。(図5)  
グローブを両手で押えて本体のネジに合わせてねじ込みます。

- ⊘ グローブは必要以上に締め込まないでください。  
★ガラスグローブが割れる恐れがあります。  
● グローブにヒビが入っていたり一部がかけている場合には  
ただちに新しいグローブと交換して下さい。  
★グローブの破損、落下の原因となります。

7. ガードをセットします。(図5)  
ガードを本体に合わせて入れます。  
本体のネジ穴とガードのネジ穴を合わせます。  
ガード取付けネジ(2本)をしっかり締め込み、  
ガードを固定します。



(図5)

## スイッチ操作

壁スイッチにて「ON-OFF」操作を行います。

## お手入れについて

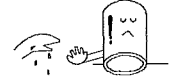
### △注意

❗必ず電源を切ってください。感電事故の原因となります。

- こまめに清掃を：照明器具やランプが汚れていると、暗くなり、しかも電気代は変わらないので不経済です。定期的に清掃しましょう。暮れの大掃除の際には照明器具も清掃しましょう。
- ランプ交換について：ランプが黒化して明るさが低下したらランプの寿命です。器具にあったワット数のランプをお求めください。

### △注意

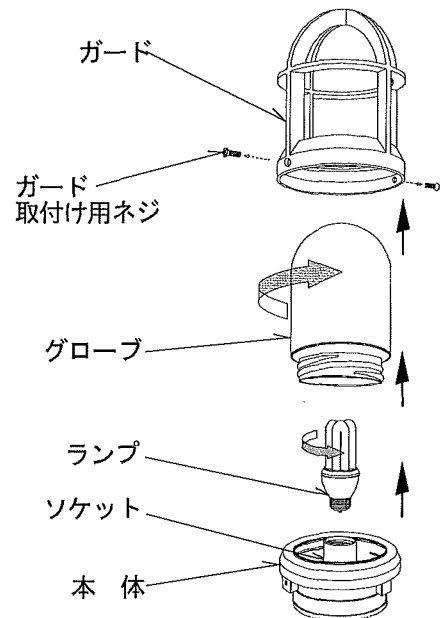
- ❗ ●ランプの交換やお手入れをするときには、必ずスイッチを切ってから取りかかってください。  
★感電事故の原因となります。
- 🚫 ●スイッチを切った直後のランプは熱くなっています。絶対に素手で触らないでください。冷えてから交換するか、またはハンカチやタオル等を使って交換してください。  
★火傷の原因となります。
- 濡れた手で触らないでください。★感電事故の原因となります。
- 🚫 ●ランプは乱暴に扱わないでください。★ランプが割れてけがをする恐れがあります。
- 適合ランプ以外のランプは使用しないでください。表紙の「■仕様」欄を確認し、正しいランプをご使用ください。  
★不適合なランプを使用すると異常加熱による火災の原因となります。
- シンナーやベンジンなど揮発性の薬品やクレンザーなどは使用しないでください。  
★器具に傷をつけたり、変色や変質の原因となります。



## ◆ランプの交換

★不適切なランプを使用すると、異常発熱などによる事故、故障の原因となります。

1. スイッチを切ります。
2. ガード取付ネジをはずします。
3. ガードを持ち上げ、はずします。
4. グローブをはずします。  
グローブは時計方向と反対にまわしてはずします。
5. ランプをはずします。  
ランプは時計方向と反対にまわしてはずします。
6. 新しいランプをセットしてください。  
(『●取り付け方』の「5」をご参照ください。)
7. グローブをセットし、最後にガードをセットし取付ネジで固定してください。  
(『●取り付け方』の「6」、「7」をご参照ください。)



## ◆お手入れのしかた

1. 電源を切ります。
2. 柔らかい布に中性洗剤を浸し、よく絞ってから汚れを拭き取ります。
3. 汚れを落とした後、洗剤分を拭き取ります。
4. 最後に乾いた布で、水分を完全に拭き取ります。



## ■アフターサービスについて

ご使用中、器具が普段と違った状態になりましたら直ちに使用を中止し、器具の型番（器具本体のラベルでご確認ください）、故障の状況、ご使用期間をご確認の上、お買い上げいただきました販売店、もしくは別紙の山田照明サービス受付窓口までご相談ください。