

ご使用になれる前に必ずお読み下さい

この取扱説明書は取り付け方やランプの交換方法、お手入れのしかたなどご使用にあたり重要な事柄が書かれてあります。この取扱説明書を大切に保管して、お手入れなどの際にご利用ください。

お客様へ：この器具の取り付け工事は必ず電気工事店（有資格者）にご依頼ください。
一般の方の工事は法律で禁じられています。
工事店様へ：工事が終わりましたら、この取扱説明書を必ずお客様にお渡ししてください。

■仕様 **LK18J型** **LK19J型**

適合ランプ	使用電圧
E26 電球形蛍光灯 EFD (電球色) 13Wまで×1灯	AC100V (±6%)

この取扱説明書のマークについて

- ⚠ **警告** 説明書中の「警告」は、重大な人身事故の原因となる危険を示します。
- ⚠ **注意** 説明書中の「注意」は、物損及び障害事故の原因となる危険を示します。
- ❶ このマークのついている説明文は、必ず守ってください。
- ❷ このマークのついている説明文は、行ってはいけない禁止事項です。

● 取り付け・取り扱い上の注意

⚠ **警告**

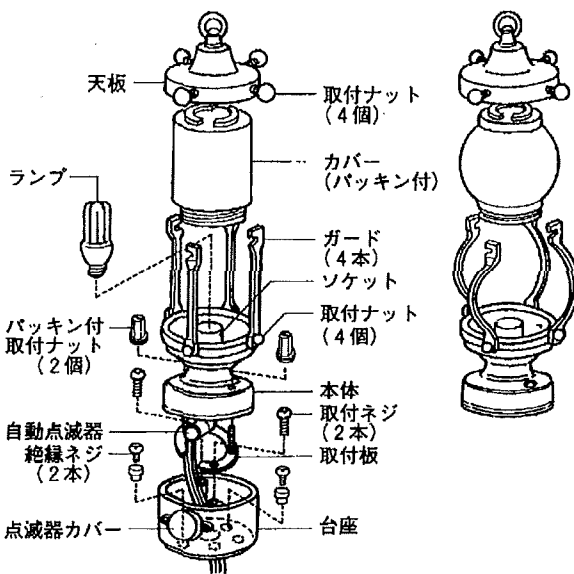
- ❷ 一般屋外用器具 (防雨型) です。
振動や衝撃の多い場所、腐食性ガスの発生する場所、海岸隣接地帯 (塩害地域) では使用しないでください。
★いずれの場合も器具の転倒や落下、破損によるケガ、漏電、感電事故の原因となります。
- ❷ 次のような場所には取り付けしないでください。
●天井及び壁面。 ●補強材の無い場所への取り付け。(ボックスに取り付ける場合を除く)
●石膏ボードなど弱い建材面への取り付け。
●樹脂製ボックスカバーへの取り付け。
(埋め込みボックスに取り付ける場合は、必ず金属性ボックスカバーに取り付けてください)
●凸凹のある面には取り付けしないでください。●雨水が地表面にたまる場所や、雪で器具が埋没する場所への使用。
★防水性が損なわれ、漏電や感電事故の原因となります。
●浴室など湿度の高くなる場所への使用。 ●サウナへの使用。
★器具の破損によるケガや漏電、感電事故の原因となります。
- ❶ 取り付け方向が指定されている器具は、取扱説明書および本体表示にしたがって、正しい方向に取り付けてください。
★指定以外の方向に取り付けると、火災や感電、器具落下によるケガの原因となります。
- ❷ 器具の改造や構成部品の変更、改造はしないでください。
★火災や感電事故の原因となります。
- ❷ ドライバーなど異物を差し込まないでください。
★感電事故の原因となります。
- ❷ 濡れた手で作業しないでください。
★火災や感電事故の原因となります。
- ❷ 器具を布などで覆わないでください。
★過熱して、発煙や発火の原因となります。

⚠ **注意**

- ❶ AC100V専用です。必ずAC100Vの電源で使用してください。
★定格電圧より高い電圧で使用すると、過熱して、火災の原因となることがあります。
低い電圧で使用すると、不点灯やチラつきなどの不良点灯や、器具の故障の原因となります。
- ❶ この器具は周囲温度5℃~35℃の中で使用してください。
★過熱して、発煙や発火の原因となります。
- ❷ 調光器 (ライトコントロール) との併用はできません。
★不良点灯や調光器、照明器具の故障の原因となります。
- ❷ 温度の高くなるもの (ガスレンジやエアコンの吹き出し口など) の近くに設置しないでください。
★熱によるカバーの変形や火災の原因となります。
- ❷ ヒビの入ったカバーや、一部の欠けたカバーは使用しないでください。
★カバーの破損、落下の原因となります。
- ❷ 殺虫剤やカビ取り剤などの薬品をかけないでください。
★変色や材料の変質によるカバーのヒビ割れなどの原因となります。

各部の名称 (説明図は、一部を省略抽象化した図です。) (不足している部品があった場合には、お買い上げ店または山田照明サービス受付窓口までご連絡ください。)

器具構成図



付属品

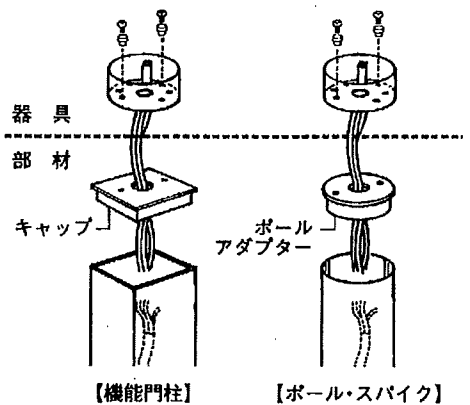
- 絶縁ネジ (M4×15) ————— 2本
- E26 電球形蛍光ランプ(電球色) — 1個
- 自動点滅器 ————— 1個
- 取扱説明書(本紙) ————— 1枚
保証とアフターサービスについて(別紙) ————— 1枚
- 自己融着テープ ————— 2枚

取り付け場所の確認

注意 この器具は器具外結線仕様です。必ず適合ポール等に取り付け、ポール内で結線してください。

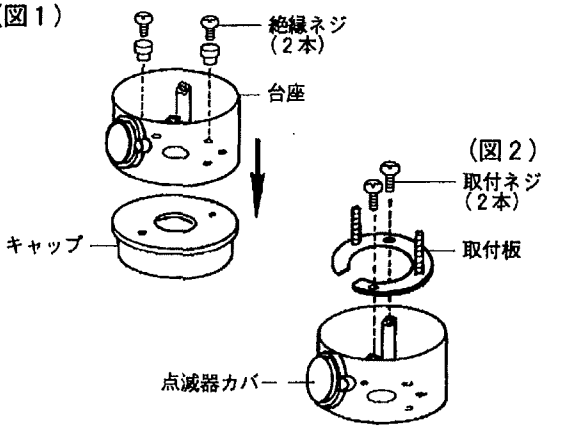
注意 次のような場所への取り付けは注意してください。

- ★自動点滅器の誤作動、故障の原因となります。
- 器具中心から1.0m以内に白い壁がある場所。(自動点滅器側)
- 急激な温度変化や振動の激しい場所。
- 風などでよく揺れる植物等が近くにある場合。
- 他の照明から光を受ける場所。
- 樹木、建物等の影に取り付ける場合。



取り付け方 **注意** **必ず電源を切ってください。感電事故の原因となります。**

- 警告**
- ① 器具の取り付けは、説明書に従い確実に行ってください。
★取り付けに不備があると、器具の落下による「けが」や火災、感電事故の原因となることがあります。
 - ② ケーブルは、必ずVVφ1.6またはφ2.0の単線ケーブルで真っ直ぐな線を使用してください。
★取り付けに不備があると、器具の落下による「けが」や火災、感電事故の原因となることがあります。



1、台座を取り付けます。(図1)
●台座を付属の絶縁ネジ(2本)でキャップに取り付けてください。

2、取付板を取り付けます。(図2)
●取付板を取付ネジ(2本)で台座に取り付けてください。
●取付板の切り欠き部を点滅器カバーの方向に合わせてください。

3、本体をセットします。(図3)

- パッキン付取付ナット(2個)で確実に固定します。この時、口出線およびアース線を買通させます。
- ★パッキン付取付ナットの締め付けが不完全な場合は、感電、漏電の原因となることがあります。

4、電源線、アース線を接続します。(図4)

- 電源線の被膜をむいて口出線と接続してください。
- その際、D種(第三種)接地工事を施してください。(スパイクは除きます。)
- ★不良の場合、感電、漏電の原因となります。

5、キャップをセットします。

- キャップを部材にセットします。詳しくは部材の取扱説明書をご覧ください。

6、ランプをセットします。(図5)

- ランプをソケットにねじ込みます。
- ランプは乱暴に扱わないでください。

⚠注意 ★ランプが割れてケガをする恐れがあります。

7、カバーを取り付けます。(図5)

- 両手でカバーを持ち、本体にねじ込んでください。

⚠注意 ●カバーは止まるまでねじ込んでください。
★カバーの落下の原因となります。
●ヒビの入ったカバーや、一部欠けているカバーは使用しないでください。ただちに新しいカバーと交換してください。
★カバーの破損、落下事故の原因となります。

8、天板を取り付けます。(図6)

- 天板をカバーの上に置きます。
- ガード(4本)を矢印方向に回転させ、天板取付ナットネジ部に引掛けたあと、取付ナット(4個)で確実に固定します。

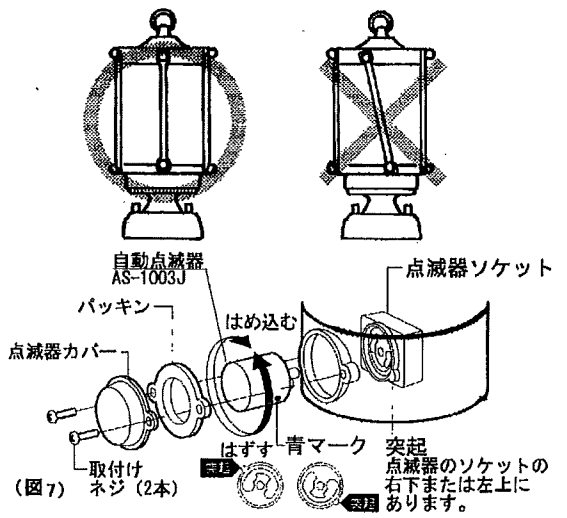
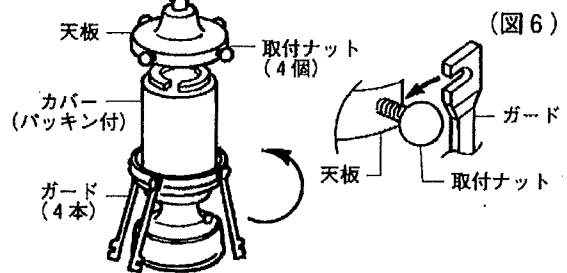
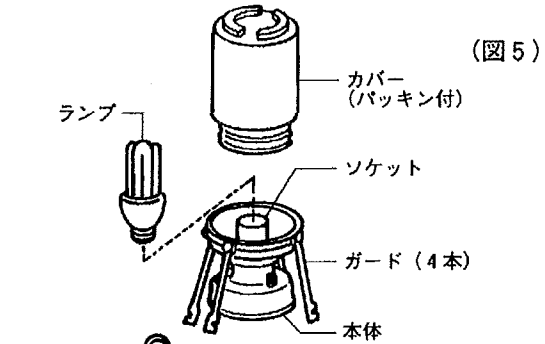
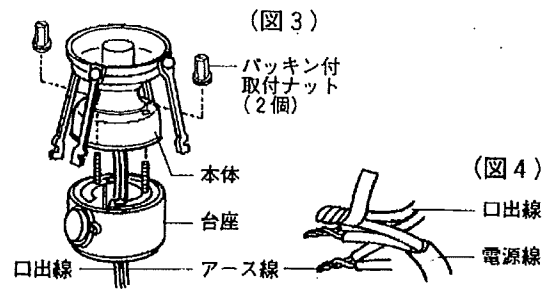
⚠注意 ●天板と本体の取付ナット方向を合わせてください。
★ガードの破損の原因となります。
●取付ナットは止まるまでねじ込んでください。
★カバーの落下の原因となります。

9、自動点滅器をセットします。(図7)

- ①取付けネジ(2本)をはずし、点滅器のカバーをはずし、自動点滅器を半回転させてはずします。
- ②点滅器の側面の青マークをソケットの左上または右下(点滅器ソケットの取付け状態によって変わります。)の突起に合わせて差込み、半回転させ固定します。
- ③取付けネジ(2本)で点滅器カバーを固定します。

★点滅動作の確認

点滅器を取付けた後、通电させると周囲の明るさに係わらず点灯しますが、1~2分で消灯します。テスト確認を行う場合は、点滅器を、手などで覆い光をさえぎると、1~3分で点灯します。



● スイッチ操作

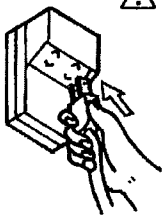
★自動点滅器内蔵型の器具は、自動点滅器により屋外の明るさに応じて点灯・消灯が自動になります。

機能門柱・ポールの場合
スパイクの場合

- 壁スイッチにて「ON-OFF」操作を行います。
- プラグの抜き差しによってON-OFF操作を行います。

⚠注意

- プラグの抜き差しは、必ずプラグを持って行ってください。
- ★コードを引っ張るとコードを傷めて、感電事故やショートによる火災の原因となる場合があります。
- プラグは防水仕様になっていません。
軒下・屋内等の直接、雨のかからないコンセントから電源をとってください。
★感電事故の原因となります。
- プラグのコードは人の通る場所では露出しない様にしてください。
- ★コードを引っ掛け、ケガ、コードの切断の原因となります。
- 長時間使用しない場合や、ランプ交換時はコンセントを抜いてください。



● お手入れについて ▲ 注意 **● 必ず電源を切ってください。感電事故の原因となります。**

- こまめに清掃を：照明器具やランプが汚れていると、暗くなり、しかも電気代は変わらないので不経済です。定期的に清掃しましょう。暮れの大掃除の際には照明器具も清掃しましょう。
- ランプ交換について：ランプが黒化して明るさが低下しましたらランプの寿命です。器具にあったワット数のランプをお求めください。
- 自動点滅器交換について：自動点滅器は消耗品です。定期的なお取り換えが必要です。お取り換え目安2,000回となります。

▲ 注意

- ランプの交換やお手入れをするときは、必ずスイッチを切ってから行ってください。
★火災や感電事故の原因となります。
- スイッチを切った直後のランプは熱くなっています。絶対に素手で触らないでください。冷えてから交換するか、またはハンカチやタオルなどを使って交換してください。
★火傷の原因となります。
- 濡れた手で触らないでください。
★感電事故の原因となります。
- ランプは乱暴に扱わないでください。
★ランプが割れてけがをする恐れがあります。
- 適合ランプ以外のランプは使用しないでください。表紙の仕様欄を確認し、正しいランプをご使用ください。
★不適合なランプを使用すると異常過熱による火災の原因となります。
- シンナーやベンジンなど揮発性の薬品やクレンザーなどは使用しないでください。
★器具に傷をつけたり変色や変質の原因となります。

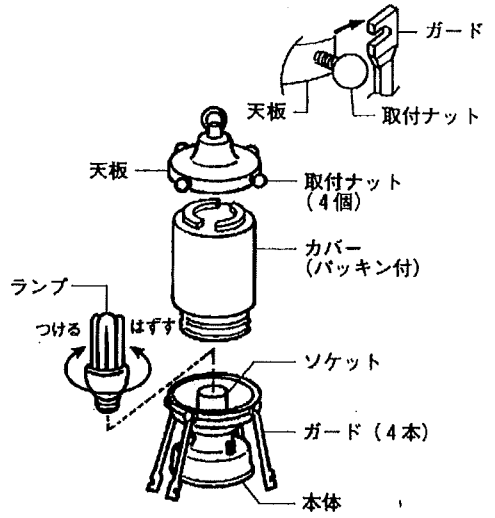
■ランプの交換

1 スイッチを切ります。

- ▲ 注意 ●ランプ交換時、濡れた手でさわらないでください。
★感電事故の原因となります。

2 カバーをはずします。

- 天板の取付ナット（4個）をゆるめ、ガードを矢印方向に回転させ、天板を取りはずしてください。両手でカバーをおさえながら回転させ、カバーを取りはずしてください。



3 ランプを交換します。

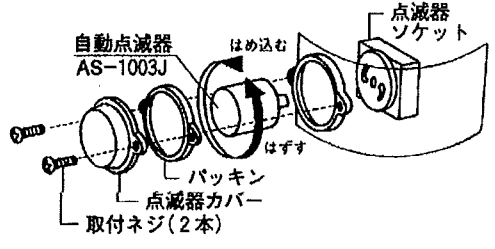
- ▲ 注意 ●ランプは乱暴に取り扱わないでください。
★ランプ割れ等の事故の原因となります。

4 カバーを取り付けます。

- 「取り付け方」の「7」をご参照ください。

■自動点滅器の交換

- ①取付ネジ（2本）をはずし、点滅器カバーとパッキンをはずします。
- ②ソケットから自動点滅器を半回転させてはずします。
- ③新しい自動点滅器をセットします。「取り付け方」の「9」をご参照ください。



■お手入れのしかたについて

- ①スイッチを切ります。
- ②柔らかい布に中性洗剤を湿し、よく絞ってから汚れを拭き取ります。
- ③汚れを落とした後、洗剤分を拭き取ります。
- ④最後に乾いた布で、水分を完全に拭き取ります。



■アフターサービスについて

ご使用中、器具が普段と違った状態となりましたらただちに使用を中止し、器具の型番（器具本体のラベルでご確認ください）故障の状況、ご使用期間をご確認の上、お買い上げ頂きました販売店、もしくは別紙の山田照明サービス受付窓口までにご相談ください。