

サンクススペースⅡ／ほせるんですⅡ


テラス囲い

組立て・施工説明書

目次

■取付けされる方へのお願い	P.1～P.3
■梱包明細表	P.4～P.21
■構造説明図	P.22～P.24
■施工手順	P.25～P.27
■ガラス・パネル寸法表	P.28～P.31
■シーリング個所	P.32～P.34
■各納まりの位置出し・自在桁納まり時の躯体枠寸法	P.35・P.36
■床納まりの取付け(単体)	P.37～P.50
■土間納まりの取付け(単体)	P.51・P.52
■造付け納まりの取付け(単体)	P.53～P.66
■連棟タイプの取付け	P.67～P.75
■側面パネルの取付け	P.76・P.77
■開口部の取付け	P.78～P.95
■オプションの取付け	P.96～P.98
■納まり図	P.99～P.108

取付けされる方へのお願い

- この説明書は、必ず取付けされる方にお渡しください。
 - 他の商品と共通となっておりますので、商品によっては設定のない仕様も掲載されております。
- ※内は、ロットNo.表示位置を示します。

■取付けされる方へのお願い

- 同梱されている取扱い説明書は、必ず施主様へお渡しください。
- 本説明書で使われているマークには、以下のような意味があります。

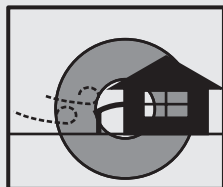
▲注意 …取付けを誤った場合に、使用者などが中程度の傷害・軽傷を負う危険又は物的損害の発生が想定されます。
冒頭にまとめて記載していますので必ずお読みください。

▲注意

※製品破損による人への被害・物的損害が想定されますので、下記事項をお守りください。

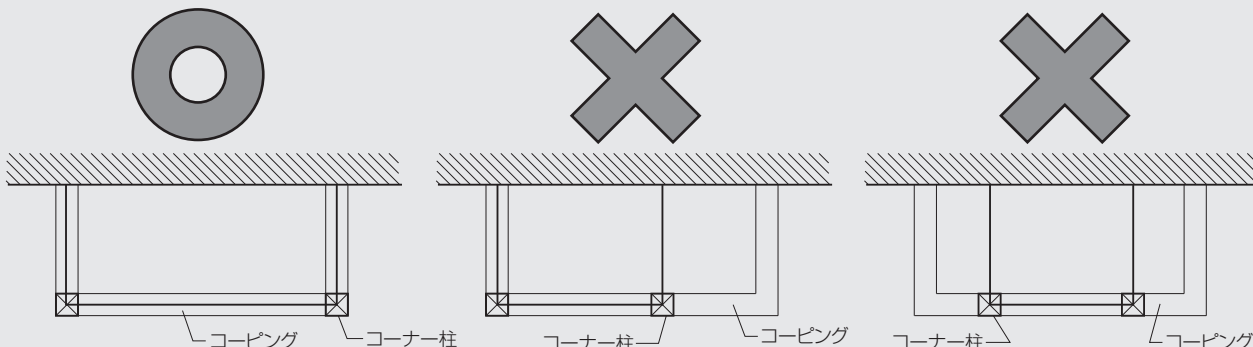
●設置条件

- ・それぞれの地域に対応したテラス囲いをお選びください。
600タイプ→耐えられる積雪量の目安20cm相当[600N/m²(61.2kgf/m²)]
1500タイプ→耐えられる積雪量の目安50cm相当[1500N/m²(153kgf/m²)]
3000タイプ→耐えられる積雪量の目安100cm相当[3000N/m²(306kgf/m²)]
- ・本製品は木造住宅の2階以下に設置してください。
- ・他社商品(テラス・バルコニーなど)と合わせて設置しないでください。
- ・母屋の屋根からの雪が直接落ちない場所に設置してください。
- ・崖っぷちなどの高低差のある場所には設置しないでください。



●造付け納まりについて

- ・コーピングホルダーの取付けピッチは1200mm以下としてください。
- ・直付裏板の取付けピッチは500mm以下としてください。
- ・高窓下枠の上端は床面から1100mm以上の高さにとしてください。
- ・コーナー柱はコーピングコーナー部に取付けてください。



▲ 注 意

● 躯体への固定

- ・垂木掛け、根太掛け、躯体枠は柱・間柱・胴差しなどの構造材に必ず止めてください。躯体の位置がわからない場合、および躯体の強度が保持できない場合は取付けしないでください。
- ・六角タッピンねじの下穴には指定より太いドリルを使用しないでください。
- ・躯体が経年劣化などで損傷が著しい場合は、施主様と打合せをし、新しい柱・胴差しを入れるなどの補強をしてから取付けてください。
- ・プラグ類を使用して、モルタル部分だけで固定することは非常に危険ですから絶対に行わないでください。

● ねじ・ボルトは必ず指定のものを使用してください。又、使用中ゆるまないように締付けてください。

● 柱基礎について

- ・柱基礎寸法は当社指定寸法以上にしてください。
- ・海砂は使用しないでください。
- ・取付け前に調査を行い、地下埋設物(給排水管など)に影響をおよぼさないようにしてください。
- ・寒冷地で凍上のおそれのある地域に取付ける場合は、凍上線の下まで基礎を設けてください。
- ・柱(屋根柱は除く)には水抜きができるよう、柱基礎には必ずぐり石を敷き、柱と基礎の付け根に水抜き穴(φ6)をあけてください。柱内の水が凍結膨張し、柱が破損するおそれがあります。
- ・コンクリート(又はモルタル)に急結材は絶対に使用しないでください。

● 取付けについて

- ・みだりに改造・変更をしないでください。
- ・垂木掛け、根太掛け、躯体枠は柱・間柱・胴差しなどの構造材に必ず止めてください。
- ・他社商品(テラス、バルコニーなど)と組合わせて設置しないでください。
- ・柱の移動は当社指定範囲内にしてください。

※製品腐食のおそれがありますので、下記事項をお守りください。

● 絶縁処理

- ・アルミ形材が垂鉛・ステンレス以外の金属と接触するときは、ビニールテープを張るなどの絶縁処理をしてください。

▲ 注 意

※水漏れのおそれがありますので、下記事項をお守りください。

●取付けについて

- ・縦枠に張付けるコーキングシーラーが各横部材からはみ出すように合わせてからねじ止めしてください。
- ・ねじは $2.5 \pm 0.5 \text{ N} \cdot \text{m}$ { $25 \pm 5 \text{ kgf} \cdot \text{cm}$ }のトルクで止めた後、ゆがみ・ガタツキのないことを確認してください。
- ・前枠の内観右側にラベルが張ってあります。間口切詰めをする際はラベルがなくならないように内観左から切詰めしてください。

●シーリングについて

- ・シーリングは指定個所に必ず行ってください。
- ・外壁の上から部材・部品を取付ける場合は、コーキング材を下穴に充てんしてからねじ止めしてください。
- ・ポリカーボネート板のヒビ割れ防止のため、当社指定のアルコール系コーキング材を使用してください。

●信越化学工業 シーラント72

●東芝シリコーン トスシール380

●東レシリコーン SE960

■取付け上のお願

- 取付けは専門業者が行ってください。
- 水平・垂直は正確に出してください。取付けに支障がでるおそれがあります。
- 当社指定の付属品以外は取付けないでください。
- 屋根の上に物をのせないでください。
- 取付け時は必ず足場を設け、転落などの危険がないようにしてください。
- 土間納まり設置の際は、室内側に土間が傾いていないことを確認してください。
- セルフタッパンカー用の下穴をあける際は、振動ドリルを使用してください。
- 養生シートを使用する際は、デッキボード表面の水分を十分除去し、雨水の浸入を避けてください。
デッキボードが吸湿し、変色(色ムラ)の原因となります。

梱包明細表

●柱セット

名 称	員 数																							
	主柱セット						中間柱セット						床用長尺柱セット											
	土間用			床用			造付用			土間用			床用			造付用			床用共通					
	標準	自在桁 長尺	長尺	標準	自在	標準	標準	自在桁 長尺	長尺	標準	自在	標準	主柱セット			中間柱セット								
												床上標準	床上ロング	床上標準	床上ロング	床上標準	床上ロング	出入隅用	出入隅用					
土間用柱	2	2	2	-	-	-	1	1	1	-	-	-	-	-	-	-	-	-	-					
床用柱	-	-	-	LR各1	LR各1	-	-	-	-	1	1	-	LR各1	LR各1	1	1	1	1	1					
造付け屋根用柱	-	-	-	-	-	2	-	-	-	-	-	1	-	-	-	-	-	-	-					
縦どい(L=2450)	1	-	-	1	1	-	1	-	-	1	1	-	-	-	-	-	-	-	-					
縦どい(L=3100)	-	1	1	-	-	-	-	1	1	-	-	-	1	1	1	1	1	1	1					
柱固定金具	2	2	2	2	2	-	1	1	1	1	1	-	2	2	1	1	1	1	1					
アンカー棒	2	2	2	2	2	-	1	1	1	1	1	-	2	2	1	1	1	1	1					
トラスタッピンねじ(3種)φ5×12	8	8	8	8	8	-	4	4	4	4	4	-	8	8	4	4	4	4	4					

●長さセット アールタイプ屋根 600タイプ

名 称	員 数											
	関東間						メーター					
	1.0間		1.5間		2.0間		2000		3000		4000	
	3~6尺	9尺	3~6尺	9尺	3~6尺	9尺	3~6尺	9尺	3~6尺	9尺	3~6尺	9尺
前枠(Rタイプ・600タイプ)	1	1	1	1	1	1	1	1	1	1	1	1
垂木掛け	1	-	1	-	1	-	1	-	1	-	1	-
垂木掛けB	-	1	-	1	-	1	-	1	-	1	-	1
本体取扱い説明書	1	1	1	1	1	1	1	1	1	1	1	1
縦どい(L=1100)	1	1	1	1	1	1	1	1	1	1	1	1
後付ビード(R用) L=395	2	4	3	6	4	8	2	4	3	6	4	8
グレイジングチャンネル L=415	-	4	-	6	-	8	-	-	-	-	-	-
グレイジングチャンネル L=460	-	-	-	-	-	-	4	-	6	-	8	-
グレイジングチャンネル L=870	2	-	3	-	4	-	-	-	-	-	-	-
グレイジングチャンネル L=960	-	-	-	-	-	-	2	-	3	-	4	-

●長さセット アールタイプ屋根 1500タイプ

名 称	員 数											
	関東間						メーター					
	1.0間		1.5間		2.0間		2000		3000		4000	
	3~6尺	9尺	3~6尺	9尺	3~6尺	9尺	3~6尺	9尺	3~6尺	9尺	3~6尺	9尺
前枠(Rタイプ・1500・3000タイプ)	1	1	1	1	1	1	1	1	1	1	1	1
垂木掛けB	1	1	1	1	1	1	1	1	1	1	1	1
本体取扱い説明書	1	1	1	1	1	1	1	1	1	1	1	1
縦どい(L=1100)	1	1	1	1	1	1	1	1	1	1	1	1
後付ビード(R用) L=395	4	4	6	6	8	8	4	4	6	6	8	8
グレイジングチャンネル L=415	-	4	-	6	-	8	-	-	-	-	-	-
グレイジングチャンネル L=460	-	-	-	-	4	-	-	4	-	6	-	8
グレイジングチャンネル L=870	2	-	3	-	-	-	-	-	-	-	-	-
グレイジングチャンネル L=960	-	-	-	-	-	-	2	-	3	-	4	-

●長さセット フラットタイプ屋根 600タイプ

名 称	員 数											
	関東間						メーター					
	1.0間		1.5間		2.0間		2000		3000		4000	
	3~6尺	9尺	3~6尺	9尺	3~6尺	9尺	3~6尺	9尺	3~6尺	9尺	3~6尺	9尺
前枠(Fタイプ・600タイプ)	1	1	1	1	1	1	1	1	1	1	1	1
垂木掛け	1	-	1	-	1	-	1	-	1	-	1	-
垂木掛けB	-	1	-	1	-	1	-	1	-	1	-	1
本体取扱い説明書	1	1	1	1	1	1	1	1	1	1	1	1
縦どい(L=1100)	1	1	1	1	1	1	1	1	1	1	1	1
後付ビード(F用) L=395	-	4	-	6	-	8	-	-	-	-	-	-
後付ビード(F用) L=440	-	-	-	-	-	-	4	-	6	-	8	-
後付ビード(F用) L=850	2	-	3	-	4	-	-	-	-	-	-	-
後付ビード(F用) L=940	-	-	-	-	-	-	2	-	3	-	4	-
グレイジングチャンネル L=415	-	4	-	6	-	8	-	-	-	-	-	-
グレイジングチャンネル L=460	-	-	-	-	-	-	4	-	6	-	8	-
グレイジングチャンネル L=870	2	-	3	-	4	-	-	-	-	-	-	-
グレイジングチャンネル L=960	-	-	-	-	-	-	2	-	3	-	4	-

●長さセット フラットタイプ屋根 1500タイプ

名 称	員 数											
	関東間						メーター					
	1.0間		1.5間		2.0間		2000		3000		4000	
	3~6尺	9尺	3~6尺	9尺	3~6尺	9尺	3~6尺	9尺	3~6尺	9尺	3~6尺	9尺
前枠(Fタイプ・1500・3000タイプ)	1	1	1	1	1	1	1	1	1	1	1	1
垂木掛けB	1	1	1	1	1	1	1	1	1	1	1	1
本体取扱い説明書	1	1	1	1	1	1	1	1	1	1	1	1
縦どい(L=1100)	1	1	1	1	1	1	1	1	1	1	1	1
後付ビード(F用) L=395	4	4	6	6	8	8	-	-	-	-	-	-
後付ビード(F用) L=440	-	-	-	-	-	-	4	4	6	6	8	8
グレイジングチャンネル L=415	-	4	-	6	-	8	-	-	-	-	-	-
グレイジングチャンネル L=460	-	-	-	-	-	-	4	-	6	-	8	-
グレイジングチャンネル L=870	2	-	3	-	4	-	-	-	-	-	-	-
グレイジングチャンネル L=960	-	-	-	-	-	-	2	-	3	-	4	-

●長さセット アールタイプ屋根 3000タイプ

名 称	員 数		
	関東間		
	1.0間	1.5間	2.0間
	3~6尺	3~6尺	3~6尺
前枠(Rタイプ・1500・3000タイプ)	1	1	1
垂木掛けB	1	1	1
本体取扱い説明書	1	1	1
後付ビード(R用) L=395	4	6	8
グレイジングチャンネル L=870	2	3	4
縦どい(L=1100)	1	1	1

●長さセット フラットタイプ屋根 3000タイプ

名 称	員 数		
	関東間		
	1.0間	1.5間	2.0間
	3~6尺	3~6尺	3~6尺
前枠(Fタイプ・1500・3000タイプ)	1	1	1
垂木掛けB	1	1	1
本体取扱い説明書	1	1	1
後付ビード(F用) L=395	4	6	8
グレイジングチャンネル L=870	2	3	4
縦どい(L=1100)	1	1	1

●補強材セット

※3000タイプには設定はありません。

名 称	員 数							
	アールタイプ屋根				フラットタイプ屋根			
	600タイプ		1500・3000タイプ		600タイプ		1500・3000タイプ	
	関東間2.0間	メーター4000	関東間2.0間	メーター4000※	関東間2.0間	メーター4000	関東間2.0間	メーター4000※
補強スリーブ(Rタイプ・600タイプ)	1	1	-	-	-	-	-	-
補強スリーブ(Rタイプ・1500・3000タイプ)	-	-	1	1	-	-	-	-
補強スリーブ(Fタイプ・600タイプ)	-	-	-	-	1	1	-	-
補強スリーブ(Fタイプ・1500・3000タイプ)	-	-	-	-	-	-	1	1

●長さセット(連棟用) アールタイプ屋根 600タイプ

名 称	員 数											
	関東間						メーター					
	1.0間		1.5間		2.0間		2000		3000		4000	
	3~6R	9R	3~6R	9R	3~6R	9R	3~6R	9R	3~6R	9R	3~6R	9R
前枠(連棟用)(Rタイプ・600タイプ)	1	1	1	1	1	1	1	1	1	1	1	1
連結スリーブ(Rタイプ・600タイプ)	1	1	1	1	1	1	1	1	1	1	1	1
垂木掛け(連棟用)	1	-	1	-	1	-	1	-	1	-	1	-
垂木掛けB(連棟用)	-	1	-	1	-	1	-	1	-	1	-	1
縦どい(L=1100)	1	1	1	1	1	1	1	1	1	1	1	1
前枠ジョイントカバー	1	1	1	1	1	1	1	1	1	1	1	1
トラス小ねじM5×12	6	6	6	6	6	6	6	6	6	6	6	6
連棟用垂木固定裏板	1	1	1	1	1	1	1	1	1	1	1	1
柱連結カバー(中間用)	1	1	1	1	1	1	1	1	1	1	1	1
丸皿小ねじM4×10	1	1	1	1	1	1	1	1	1	1	1	1
後付ビード(R用) L=395	2	4	3	6	4	8	2	4	3	6	4	8
グレイジングチャンネル L=415	-	4	-	6	-	8	-	-	-	-	-	-
グレイジングチャンネル L=460	-	-	-	-	-	-	-	4	-	6	-	8
グレイジングチャンネル L=870	2	-	3	-	4	-	-	-	-	-	-	-
グレイジングチャンネル L=960	-	-	-	-	-	-	2	-	3	-	4	-

●長さセット(連棟用) アールタイプ屋根 1500・3000タイプ

※3000タイプには設定はありません。

名 称	員 数										
	関東間					メーター※					
	1.0間		1.5間		2.0間		2000	3000		4000	
	3~6R	3~6R	9R※	3~6R	9R※	3~6R	3~6R	9R	3~6R	9R	
前枠(連棟用)(Rタイプ・1500・3000タイプ)	1	1	1	1	1	1	1	1	1	1	
連結スリーブ(Rタイプ・1500・3000タイプ)	1	1	1	1	1	1	1	1	1	1	
垂木掛けB(連棟用)	1	1	1	1	1	1	1	1	1	1	
縦どい(L=1100)	1	1	1	1	1	1	1	1	1	1	
前枠ジョイントカバー	1	1	1	1	1	1	1	1	1	1	
トラス小ねじM5×12	6	6	6	6	6	6	6	6	6	6	
連棟用垂木固定裏板	1	1	1	1	1	1	1	1	1	1	
柱連結カバー(中間用)	1	1	1	1	1	1	1	1	1	1	
丸皿小ねじM4×10	1	1	1	1	1	1	1	1	1	1	
後付ビード(R用) L=395	4	6	6	8	8	4	6	6	8	8	
グレイジングチャンネル L=415	-	-	6	-	8	-	-	-	-	-	
グレイジングチャンネル L=460	-	-	-	-	-	-	-	6	-	8	
グレイジングチャンネル L=870	2	3	-	4	-	-	-	-	-	-	
グレイジングチャンネル L=960	-	-	-	-	-	2	3	-	4	-	

●長さセット(連棟用) フラットタイプ屋根 600タイプ

名 称	員 数											
	関東間						メーター					
	1.0間		1.5間		2.0間		2000		3000		4000	
	3~6R	9R	3~6R	9R	3~6R	9R	3~6R	9R	3~6R	9R	3~6R	9R
前枠(連棟用)(Fタイプ・600タイプ)	1	1	1	1	1	1	1	1	1	1	1	1
連結スリーブ(Fタイプ・600タイプ)	1	1	1	1	1	1	1	1	1	1	1	1
垂木掛け(連棟用)	1	-	1	-	1	-	1	-	1	-	1	-
垂木掛けB(連棟用)	-	1	-	1	-	1	-	1	-	1	-	1
縦どい(L=1100)	1	1	1	1	1	1	1	1	1	1	1	1
連棟用パネルカバー	1	1	1	1	1	1	1	1	1	1	1	1
前枠ジョイントカバー	1	1	1	1	1	1	1	1	1	1	1	1
トラス小ねじM5×12	6	6	6	6	6	6	6	6	6	6	6	6
連棟用垂木固定裏板	1	1	1	1	1	1	1	1	1	1	1	1
柱連結カバー(中間用)	1	1	1	1	1	1	1	1	1	1	1	1
丸皿小ねじM4×10	1	1	1	1	1	1	1	1	1	1	1	1
後付ビード(F用) L=395	-	4	-	6	-	8	-	-	-	-	-	-
後付ビード(F用) L=440	-	-	-	-	-	-	-	4	-	6	-	8
後付ビード(F用) L=850	2	-	3	-	4	-	-	-	-	-	-	-
後付ビード(F用) L=940	-	-	-	-	-	-	2	-	3	-	4	-
グレイジングチャンネル L=415	-	4	-	6	-	8	-	-	-	-	-	-
グレイジングチャンネル L=460	-	-	-	-	-	-	-	4	-	6	-	8
グレイジングチャンネル L=870	2	-	3	-	4	-	-	-	-	-	-	-
グレイジングチャンネル L=960	-	-	-	-	-	-	-	2	-	3	-	4

●長さセット(連棟用) フラットタイプ屋根 1500・3000タイプ

※3000タイプには設定はありません。

名 称	員 数											
	関東間						メーター ※					
	1.0間		1.5間		2.0間		2000		3000		4000	
	3~6R	3~6R	9R ※	3~6R	9R ※	3~6R	9R	3~6R	9R	3~6R	9R	
前枠(連棟用)(Fタイプ・1500・3000タイプ)	1	1	1	1	1	1	1	1	1	1	1	1
連結スリーブ(Fタイプ・1500・3000タイプ)	1	1	1	1	1	1	1	1	1	1	1	1
垂木掛けB(連棟用)	1	1	1	1	1	1	1	1	1	1	1	1
縦どい(L=1100)	1	1	1	1	1	1	1	1	1	1	1	1
連棟用パネルカバー	1	1	1	1	1	1	1	1	1	1	1	1
前枠ジョイントカバー	1	1	1	1	1	1	1	1	1	1	1	1
トラス小ねじM5×12	6	6	6	6	6	6	6	6	6	6	6	6
連棟用垂木固定裏板	1	1	1	1	1	1	1	1	1	1	1	1
柱連結カバー(中間用)	1	1	1	1	1	1	1	1	1	1	1	1
丸皿小ねじM4×10	1	1	1	1	1	1	1	1	1	1	1	1
後付ビード(F用) L=395	4	6	6	8	8	-	-	-	-	-	-	-
後付ビード(F用) L=440	-	-	-	-	-	-	4	6	6	8	8	-
グレイジングチャンネル L=415	-	-	6	-	8	-	-	-	-	-	-	-
グレイジングチャンネル L=460	-	-	-	-	-	-	-	6	-	8	-	-
グレイジングチャンネル L=870	2	3	-	4	-	-	-	-	-	-	-	-
グレイジングチャンネル L=960	-	-	-	-	-	-	2	3	-	4	-	-

●自在桁用長さセット アールタイプ屋根 600タイプ 3~6R

名 称	員 数					
	関東間			メーター		
	1.0間	1.5間	2.0間	2000	3000	4000
自在桁前枠(Rタイプ)	1	1	1	1	1	1
垂木掛け	1	1	1	1	1	1
本体取扱い説明書	1	1	1	1	1	1
縦どい(L=1100)	1	1	1	1	1	1
後付ビード(R用) L=395	2	3	4	2	3	4
グレイジングチャンネル L=870	2	3	4	-	-	-
グレイジングチャンネル L=960	-	-	-	2	3	4

●自在桁用長さセット アールタイプ屋根 1500タイプ 3~6R

名 称	員 数					
	関東間			メーター		
	1.0間	1.5間	2.0間	2000	3000	4000
自在桁前枠(Rタイプ)	1	1	1	1	1	1
垂木掛けB	1	1	1	1	1	1
本体取扱い説明書	1	1	1	1	1	1
縦どい(L=1100)	1	1	1	1	1	1
後付ビード(R用) L=850	2	3	4	2	3	4
グレイジングチャンネル L=870	2	3	4	-	-	-
グレイジングチャンネル L=960	-	-	-	2	3	4

●自在桁用長さセット フラットタイプ屋根 600タイプ 3~6R

名 称	員 数					
	関東間			メーター		
	1.0間	1.5間	2.0間	2000	3000	4000
自在桁前枠(Fタイプ)	1	1	1	1	1	1
垂木掛け	1	1	1	1	1	1
本体取扱い説明書	1	1	1	1	1	1
縦どい(L=1100)	1	1	1	1	1	1
後付ビード(F用) L=850	2	3	4	-	-	-
後付ビード(F用) L=940	-	-	-	2	3	4
グレイジングチャンネル L=870	2	3	4	-	-	-
グレイジングチャンネル L=960	-	-	-	2	3	4

●自在桁用長さセット フラットタイプ屋根 1500タイプ 3~6R

名 称	員 数					
	関東間			メーター		
	1.0間	1.5間	2.0間	2000	3000	4000
自在桁前枠(Fタイプ)	1	1	1	1	1	1
垂木掛けB	1	1	1	1	1	1
本体取扱い説明書	1	1	1	1	1	1
縦どい(L=1100)	1	1	1	1	1	1
後付ビード(F用) L=850	2	3	4	-	-	-
後付ビード(F用) L=940	-	-	-	2	3	4
グレイジングチャンネル L=870	2	3	4	-	-	-
グレイジングチャンネル L=960	-	-	-	2	3	4

●自在桁用長さセット(連棟用)アールタイプ屋根 600タイプ 3~6尺

名 称	員 数					
	関東間			メーター		
	1.0間	1.5間	2.0間	2000	3000	4000
自在桁前枠(Rタイプ)(連棟用)	1	1	1	1	1	1
自在桁専用前枠Rスリーブ	1	1	1	1	1	1
垂木掛け(連棟用)	1	1	1	1	1	1
縦どい(L=1100)	1	1	1	1	1	1
自在桁前枠Rジョイントカバー	1	1	1	1	1	1
トラス小ねじM5×12	6	6	6	6	6	6
連棟用垂木固定裏板	1	1	1	1	1	1
柱連結カバー(中間用)	1	1	1	1	1	1
丸皿小ねじM4×10	1	1	1	1	1	1
後付ビード(R用) L=395	2	3	4	2	3	4
グレイジングチャンネル L=870	2	3	4	-	-	-
グレイジングチャンネル L=960	-	-	-	2	3	4

●自在桁用長さセット(連棟用)アールタイプ屋根 1500タイプ 3~6尺

名 称	員 数					
	関東間			メーター		
	1.0間	1.5間	2.0間	2000	3000	4000
自在桁前枠(Rタイプ)(連棟用)	1	1	1	1	1	1
自在桁専用前枠Rスリーブ	1	1	1	1	1	1
垂木掛けB(連棟用)	1	1	1	1	1	1
縦どい(L=1100)	1	1	1	1	1	1
自在桁前枠Rジョイントカバー	1	1	1	1	1	1
トラス小ねじM5×12	6	6	6	6	6	6
連棟用垂木固定裏板	1	1	1	1	1	1
柱連結カバー(中間用)	1	1	1	1	1	1
丸皿小ねじM4×10	1	1	1	1	1	1
後付ビード(R用) L=850	2	3	4	2	3	4
グレイジングチャンネル L=870	2	3	4	-	-	-
グレイジングチャンネル L=960	-	-	-	2	3	4

●自在桁用長さセット(連棟用)フラットタイプ屋根 600タイプ 3~6尺

名 称	員 数					
	関東間			メーター		
	1.0間	1.5間	2.0間	2000	3000	4000
自在桁前枠(Fタイプ)(連棟用)	1	1	1	1	1	1
自在桁専用前枠Fスリーブ	1	1	1	1	1	1
垂木掛け(連棟用)	1	1	1	1	1	1
縦どい(L=1100)	1	1	1	1	1	1
連棟用パネルカバー	1	1	1	1	1	1
前枠ジョイントカバー	1	1	1	1	1	1
トラス小ねじM5×12	6	6	6	6	6	6
連棟用垂木固定裏板	1	1	1	1	1	1
柱連結カバー(中間用)	1	1	1	1	1	1
丸皿小ねじM4×10	1	1	1	1	1	1
後付ビード(F用) L=850	2	3	4	-	-	-
後付ビード(F用) L=940	-	-	-	2	3	4
グレイジングチャンネル L=870	2	3	4	-	-	-
グレイジングチャンネル L=960	-	-	-	2	3	4

●自在桁用長さセット(連棟用)フラットタイプ屋根 1500タイプ 3~6尺

名 称	員 数					
	関東間			メーター		
	1.0間	1.5間	2.0間	2000	3000	4000
自在桁前枠(Fタイプ)(連棟用)	1	1	1	1	1	1
自在桁専用前枠Fスリーブ	1	1	1	1	1	1
垂木掛けB(連棟用)	1	1	1	1	1	1
縦どい(L=1100)	1	1	1	1	1	1
連棟用パネルカバー	1	1	1	1	1	1
前枠ジョイントカバー	1	1	1	1	1	1
トラス小ねじM5×12	6	6	6	6	6	6
連棟用垂木固定裏板	1	1	1	1	1	1
柱連結カバー(中間用)	1	1	1	1	1	1
丸皿小ねじM4×10	1	1	1	1	1	1
後付ビード(F用) L=850	2	3	4	-	-	-
後付ビード(F用) L=940	-	-	-	2	3	4
グレイジングチャンネル L=870	2	3	4	-	-	-
グレイジングチャンネル L=960	-	-	-	2	3	4

●端部垂木セット アールタイプ屋根

名 称	員 数				
	3尺	4尺	5尺	6尺	9尺
端部垂木カバー	LR各1	LR各1	LR各1	LR各1	LR各1
端部垂木	LR各1	LR各1	LR各1	LR各1	LR各1

●端部垂木セット フラットタイプ屋根

名 称	員 数				
	3尺	4尺	5尺	6尺	9尺
端部垂木カバー	2	2	2	2	2
端部垂木	LR各1	LR各1	LR各1	LR各1	LR各1

●部分囲い用中間垂木セット アールタイプ屋根

名 称	員 数					
	3-4尺		5-6尺		9尺	
	右用	左用	右用	左用	右用	左用
中間垂木カバー	1	1	1	1	1	1
中間垂木部分囲い用(右)	1	-	1	-	1	-
中間垂木部分囲い用(左)	-	1	-	1	-	1
垂木掛けすき間ふさぎA	1	1	1	1	1	1
垂木掛けすき間ふさぎB	1	1	1	1	1	1
トラスタッピンねじ(3種)φ5×16	4	4	4	4	4	4
端部垂木固定スペーサー	4	4	4	4	4	4
スプリングワッシャーM5用	4	4	4	4	4	4
ナットM5用	4	4	4	4	4	4
ナベドリルねじφ4×19	2	2	2	2	2	2
トラスタッピンねじ(3種)φ5×12(D=10.6)	4	4	4	4	4	4

●部分囲い用中間垂木セット フラットタイプ屋根

名 称	員 数					
	3-4尺		5-6尺		9尺	
	右用	左用	右用	左用	右用	左用
中間垂木カバー	1	1	1	1	1	1
中間垂木部分囲い用(右)	1	-	1	-	1	-
中間垂木部分囲い用(左)	-	1	-	1	-	1
垂木掛けすき間ふさぎA	1	1	1	1	1	1
垂木掛けすき間ふさぎB	1	1	1	1	1	1
トラスタッピンねじ(3種)φ5×16	4	4	4	4	4	4
端部垂木固定スペーサー	4	4	4	4	4	4
スプリングワッシャーφ5用	4	4	4	4	4	4
ナットM5用	4	4	4	4	4	4
ナベドリルねじφ4×19	2	2	2	2	2	2
トラスタッピンねじ(3種)φ5×12(D=10.6)	4	4	4	4	4	4

●自在桁補強材セット

名 称	員 数	
	関東間2.0間	メーター4000
自在桁補強材	1	1

●自在桁ふさぎ材セット

名 称	員 数			
	関東間		メーター	
	2本入	3本入	2本入	3本入
自在桁ふさぎ材	2	3	2	3
ナベドリルねじφ4×13	6	6	6	6

●自在桁A-1セット

名 称	員 数					
	関東間			メーター		
	1.0間	1.5間	2.0間	2000	3000	4000
自在桁アタッチ	1	1	1	1	1	1
自在桁A-1	1	1	1	1	1	1
自在桁B-1	1	2	3	1	2	3
ランマブロック(自在桁用)	LR各1	LR各1	LR各1	LR各1	LR各1	LR各1
すき間ふさぎ材	2	2	2	2	2	2
自在桁B-1中間用キャップ	2	4	6	2	4	6
垂木取付け金具	2	4	6	2	4	6
前枠固定金具A	LR各1	LR各1	LR各1	LR各1	LR各1	LR各1
前枠固定金具B	-	-	LR各1	-	-	LR各1
六角ボルトM6×12	2	4	6	2	4	6
平ワッシャーM6用	2	4	6	2	4	6
スプリングワッシャーM6用	2	4	6	2	4	6
袋ナットM6用	2	4	6	2	4	6
トラスタッピンねじ(3種)φ5×12	2	2	4	2	2	4
ナベドリルねじφ4×13	4	6	10	4	6	10
ナベドリルねじφ4×19	2	2	2	2	2	2

●自在桁A-4セット

名 称	員 数			
	関東間		メーター	
	1.5間	2.0間	3000	4000
自在桁アタッチ	1	1	1	1
自在桁A-4	1	1	1	1
自在桁B-1	2	3	2	3
ランマブロック(自在桁用)	LR各1	LR各1	LR各1	LR各1
すき間ふさぎ材	2	2	2	2
自在桁B-1中間用キャップ	4	6	4	6
垂木取付け金具	4	6	4	6
前枠固定金具A	LR各1	LR各1	LR各1	LR各1
前枠固定金具B	-	LR各1	-	LR各1
六角ボルトM6×12	4	6	4	6
平ワッシャーM6用	4	6	4	6
スプリングワッシャーM6用	4	6	4	6
袋ナットM6用	4	6	4	6
トラスタッピンねじ(3種)φ5×12	2	4	2	4
ナベドリルねじφ4×13	6	10	6	10
ナベドリルねじφ4×19	2	2	2	2

●自在桁A-1セット (連棟用)

名 称	員 数					
	関東間			メーター		
	1.0間	1.5間	2.0間	2000	3000	4000
自在桁アタッチ	1	1	1	1	1	1
自在桁A-1(連棟用)	1	1	1	1	1	1
自在桁B-1	2	3	4	2	3	4
自在桁B-1中間用キャップ	6	6	8	6	6	8
自在桁スリーブA-1用	1	1	1	1	1	1
垂木取付け金具	6	6	8	6	6	8
前枠固定金具A	LR各1	LR各1	LR各1	LR各1	LR各1	LR各1
前枠固定金具B	-	-	LR各1	-	-	LR各1
六角ボルトM6×12	6	6	8	6	6	8
平ワッシャーM6用	6	6	8	6	6	8
スプリングワッシャーM6用	6	6	8	6	6	8
袋ナットM6用	6	6	8	6	6	8
トラスタッピンねじ(3種)φ5×12	2	2	4	2	2	4
ナベドリルねじφ4×13	8	8	13	8	8	13

●自在桁A-4セット (連棟用)

名 称	員 数					
	関東間			メーター		
	1.0間	1.5間	2.0間	2000	3000	4000
自在桁アタッチ	1	1	1	1	1	1
自在桁A-4(連棟用)	1	1	1	1	1	1
自在桁B-1	2	3	4	2	3	4
自在桁B-1中間用キャップ	6	6	8	6	6	8
自在桁スリーブA-4用	1	1	1	1	1	1
垂木取付け金具	6	6	8	6	6	8
前枠固定金具A	LR各1	LR各1	LR各1	LR各1	LR各1	LR各1
前枠固定金具B	-	-	LR各1	-	-	LR各1
六角ボルトM6×12	6	6	8	6	6	8
平ワッシャーM6用	6	6	8	6	6	8
スプリングワッシャーM6用	6	6	8	6	6	8
袋ナットM6用	6	6	8	6	6	8
トラスタッピンねじ(3種)φ5×12	2	2	4	2	2	4
ナベドリルねじφ4×13	8	8	13	8	8	13

●側面パネル補助部材セット

名 称	員 数
ランマ縦枠	2
ランマ押縁	2
後付ビード	2

●側枠セット(ランマ部)アールタイプ屋根 600タイプ

名 称	員 数				
	3尺	4尺	5尺	6尺	9尺
側枠	LR各1	LR各1	LR各1	LR各1	LR各1
ランマ縦枠	2	2	2	2	2
ランマ押縁	2	2	2	2	2
ランマ方立	-	-	-	-	LR各1
ランマ押縁(ランマ方立用)	-	-	-	-	LR各1
後付ビード	2	2	2	2	4
ランマブロック(600タイプ・R用)	LR各1	LR各1	LR各1	LR各1	LR各1
側枠固定金具	4	4	4	4	4
ガラスライナー	4	4	4	4	8
ナベドリルねじφ4×19	6	6	6	6	16
トラスタッピンねじ(3種)φ5×12	17	17	17	17	17
ナベドリルねじφ4×8	-	-	-	-	13

●側枠セット(ランマ部)アールタイプ屋根 1500・3000タイプ

名 称	員 数				
	3尺	4尺	5尺	6尺	9尺 ※
側枠	LR各1	LR各1	LR各1	LR各1	LR各1
ランマ縦枠	2	2	2	2	2
ランマ押縁	2	2	2	2	2
ランマ方立	-	-	-	-	LR各1
ランマ押縁(ランマ方立用)	-	-	-	-	LR各1
後付ビード	2	2	2	2	4
ランマブロック(1500タイプ・R用)	LR各1	LR各1	LR各1	LR各1	LR各1
側枠固定金具	4	4	4	4	4
ガラスライナー	4	4	4	4	8
ナベドリルねじφ4×19	6	6	6	6	13
トラスタッピンねじ(3種)φ5×12	17	17	17	17	17
ナベドリルねじφ4×8	-	-	-	-	13

※3000タイプには設定はありません。

●側枠セット(ランマ部)フラットタイプ屋根 600タイプ

名 称	員 数				
	3尺	4尺	5尺	6尺	9尺
側枠	LR各1	LR各1	LR各1	LR各1	LR各1
ランマ縦枠	2	2	2	2	2
ランマ押縁	2	2	2	2	2
ランマ方立	-	-	-	-	LR各1
ランマ押縁(ランマ方立用)	-	-	-	-	LR各1
後付ビード	2	2	2	2	6
ランマブロック(600タイプ・F用)	LR各1	LR各1	LR各1	LR各1	LR各1
側枠固定金具	4	4	4	4	4
ガラスライナー	4	4	4	4	8
ナベドリルねじφ4×19	6	6	6	6	16
トラスタッピンねじ(3種)φ5×12	17	17	17	17	17
ナベドリルねじφ4×8	-	-	-	-	13

●側枠セット(ランマ部)フラットタイプ屋根 1500・3000タイプ

名 称	員 数				
	3尺	4尺	5尺	6尺	9尺※
側枠	LR各1	LR各1	LR各1	LR各1	LR各1
ランマ縦枠	2	2	2	2	2
ランマ押縁	2	2	2	2	2
ランマ方立	-	-	-	-	LR各1
ランマ押縁(ランマ方立用)	-	-	-	-	LR各1
後付ビード	2	2	2	2	6
ランマブロック(1500タイプ・F用)	LR各1	LR各1	LR各1	LR各1	LR各1
側枠固定金具	4	4	4	4	4
ガラスライナー	4	4	4	4	8
ナベドリルねじφ4×19	6	6	6	6	13
トラスタッピンねじ(3種)φ5×12	17	17	17	17	17
ナベドリルねじφ4×8	-	-	-	-	13

※3000タイプには設定はありません。

●躯体枠セット アールタイプ屋根 土間

名 称	員 数					
	600タイプ			1500・3000タイプ		
	3・4尺	5・6尺	9尺	3・4尺	5・6尺	9尺※
躯体枠	LR各1	LR各1	LR各1	LR各1	LR各1	LR各1
躯体枠キャップ	2	2	2	2	2	2
平ワッシャーM6用	13	13	13	13	13	13
六角タッピンねじ(1種)φ6×70	13	13	13	13	13	13

※3000タイプには設定はありません。

●躯体枠セット フラットタイプ屋根 土間

名 称	員 数					
	600タイプ			1500・3000タイプ		
	3・4尺	5・6尺	9尺	3・4尺	5・6尺	9尺※
躯体枠	LR各1	LR各1	LR各1	LR各1	LR各1	LR各1
躯体枠キャップ	2	2	2	2	2	2
平ワッシャーM6用	13	13	13	13	13	13
六角タッピンねじ(1種)φ6×70	13	13	13	13	13	13

※3000タイプには設定はありません。

●躯体枠セット アールタイプ屋根 床

名 称	員 数						
	600タイプ			1500・3000タイプ			床上 ロング用
	3・4尺	5・6尺	9尺	3・4尺	5・6尺	9尺※	
躯体枠	2	2	2	2	2	2	2
躯体枠キャップ	2	2	2	2	2	2	2
平ワッシャーM6用	13	13	13	13	13	13	13
六角タッピンねじ(1種)φ6×70	13	13	13	13	13	13	13

※3000タイプには設定はありません。

●躯体枠セット フラットタイプ屋根 床

名 称	員 数					
	600タイプ			1500・3000タイプ		
	3・4尺	5・6尺	9尺	3・4尺	5・6尺	9尺※
躯体枠	LR各1	LR各1	LR各1	LR各1	LR各1	LR各1
躯体枠キャップ	2	2	2	2	2	2
平ワッシャーM6用	13	13	13	13	13	13
六角タッピンねじ(1種)φ6×70	13	13	13	13	13	13

※3000タイプには設定はありません。

●躯体枠セット アールタイプ屋根 1本入

名 称	員 数								
	土間				床				
	5・6尺		9尺		5・6尺		9尺		床上ロング用
	左用	右用	左用	右用	左用	右用	左用	右用	
躯体枠(左)	1	-	1	-	1	-	1	-	-
躯体枠(右)	-	1	-	1	-	1	-	1	-
躯体枠キャップ	1	1	1	1	1	1	1	1	1
平ワッシャーM6用	6	6	6	6	6	6	6	6	6
六角タッピンねじ(1種)φ6×70	6	6	6	6	6	6	6	6	6

●躯体枠セット アールタイプ屋根 造付け

名 称	員 数			
	600タイプ		1500・3000タイプ	
	3・4尺	5・6尺	3・4尺	5・6尺
躯体枠	LR各1	LR各1	LR各1	LR各1
躯体枠キャップ	2	2	2	2
平ワッシャーM6用	13	13	13	13
六角タッピンねじ(1種)φ6×70	13	13	13	13

●躯体枠セット フラットタイプ屋根 1本入

名 称	員 数							
	土間				床			
	5・6尺		9尺		5・6尺		9尺	
	左用	右用	左用	右用	左用	右用	左用	右用
躯体枠(左)	1	-	1	-	1	-	1	-
躯体枠(右)	-	1	-	1	-	1	-	1
躯体枠キャップ	1	1	1	1	1	1	1	1
平ワッシャーM6用	6	6	6	6	6	6	6	6
六角タッピンねじ(1種)φ6×70	6	6	6	6	6	6	6	6

●躯体枠セット フラットタイプ屋根 造付け

名 称	員 数			
	600タイプ		1500・3000タイプ	
	3・4尺	5・6尺	3・4尺	5・6尺
躯体枠	LR各1	LR各1	LR各1	LR各1
躯体枠キャップ	2	2	2	2
平ワッシャーM6用	13	13	13	13
六角タッピンねじ(1種)φ6×70	13	13	13	13

●前けたセット(床用)

名 称	員 数					
	関東間			メーター		
	1.0間	1.5間	2.0間	2000	3000	4000
根太掛け	1	1	1	1	1	1
前けた	1	1	1	1	1	1
見切り材(正面)	1	1	1	1	1	1
束	-	1	1	-	1	1

●妻ばりセット(床用)

名 称	員 数				
	3尺	4尺	5尺	6尺	9尺
妻ばり	2	2	2	2	2
見切り材(側面)	2	2	2	2	2

●長尺束セット

名 称	員 数	
	床用1本入り	床用2本入り
長尺束	1	2

●大引きセット(床用)

名 称	員 数					
	関東間			メーター		
	1.0間	1.5間	2.0間	2000	3000	4000
大引き	1	1	1	1	1	1
束	2	3	3	2	3	3

●連結根太セット(床用)

名 称	員 数				
	3尺	4尺	5尺	6尺	9尺
連結根太	1	1	1	1	1
見切り材(側面)	2	2	2	2	2

●水受け材セット(正面部材)

名 称	員 数					
	関東間			メーター		
	1.0間	1.5間	2.0間	2000	3000	4000
水受け材	1	1	1	1	1	1
皿ドリルねじφ4×25	4	8	8	4	8	8

●方立セット

名 称	員 数				名 称	員 数			
	土間	床標準	床長尺	造付け		土間	床標準	床長尺	造付け
方立	1	1	1	1	ナベタッピンねじ(3種)φ4×12	2	2	2	2
方立固定金具(上)	1	1	1	1	トラス小ねじM5×12	-	-	-	2
ナベドリルねじφ4×19	2	2	2	-	ナベドリルねじφ4×25	2	2	2	2

●根太セット 関東間

名 称	員 数														
	1.0間					1.5間					2.0間				
	3尺	4尺	5尺	6尺	9尺	3尺	4尺	5尺	6尺	9尺	3尺	4尺	5尺	6尺	9尺
根太(3,4尺用)	3	3	-	-	-	5	5	-	-	-	7	7	-	-	-
根太(5,6尺用)	-	-	3	3	3	-	-	5	5	5	-	-	7	7	7
AZナベドリルねじφ4×16	-	7	13	17	32	-	7	15	21	43	-	10	21	28	64

●根太セット メーター

名 称	員 数														
	2000					3000					4000				
	3尺	4尺	5尺	6尺	9尺	3尺	4尺	5尺	6尺	9尺	3尺	4尺	5尺	6尺	9尺
根太(3,4尺用)	4	4	-	-	-	6	6	-	-	-	8	8	-	-	-
根太(5,6尺用)	-	-	4	4	4	-	-	6	6	6	-	-	8	8	8
AZナベドリルねじφ4×16	-	7	13	17	32	-	10	17	25	43	-	13	21	32	64

●ランマFIX枠セット(正面)

名 称	員 数							
	関東間				メーター			
	0.5間	1.0間	1.5間	2.0間	1000	2000	3000	4000
FIX上枠	1	1	1	1	1	1	1	1
FIX縦枠(ランマ部用)	LR各1	LR各1	LR各1	LR各1	LR各1	LR各1	LR各1	LR各1
無目(ランマ・2枚)	1	1	-	-	1	1	-	-
無目(ランマ・4枚)	-	-	1	1	-	-	1	1
押縁	1	1	2	2	1	1	2	2
中間方立	-	-	1	1	-	-	1	1
FIX上枠コーキングシーラー	LR各1	LR各1	LR各1	LR各1	LR各1	LR各1	LR各1	LR各1
無目コーキングシーラー(ランマFIX)	2	2	2	2	2	2	2	2
無目シーラー裏板	LR各1	LR各1	LR各1	LR各1	LR各1	LR各1	LR各1	LR各1
ガラスライナー	2	2	4	4	2	2	4	4
中間方立固定金具(上)	-	-	1	1	-	-	1	1
中間方立固定金具(下)	-	-	1	1	-	-	1	1
4枚障子用無目キャップ(ランマ)	-	-	2	2	-	-	2	2
ナベタッピンねじ(2種)φ4×30(G=10)	13	13	13	13	13	13	13	13
皿タッピンねじ(4種)φ4×20(D=8)	4	4	4	4	4	4	4	4
ナベドリルねじφ4×35	4	4	7	7	4	4	7	7
ナベタッピンねじ(3種)φ4×12	-	-	10	10	-	-	10	10

●ランマ引違い枠セット(正面)

名 称	員 数		
	関東間		
	1.0間	1.5間	2.0間
引違い上枠	1	1	1
引違い縦枠(ランマ部用)	LR各1	LR各1	LR各1
無目(引違いランマ・2枚)	1	-	-
無目(引違いランマ・4枚)	-	1	1
引違い上枠コーキングシーラー	LR各1	LR各1	LR各1
無目コーキングシーラー(ランマ引違い)	LR各1	LR各1	LR各1
4枚障子用無目キャップ(ランマ)	-	2	2
ナベタッピンねじ(2種)φ4×30(G=10)	13	13	13
皿タッピンねじ(4種)φ4×20(D=8)	4	4	4
ナベドリルねじφ4×35	4	8	8

●高窓枠セット(正面) 土間・床

名 称	員 数											
	土間						床					
	2枚建		4枚建				2枚建		4枚建			
	関東間	メーター	関東間		メーター		関東間	メーター	関東間		メーター	
1.0間	2000	1.5間	2.0間	3000	4000	1.0間	2000	1.5間	2.0間	3000	4000	
引違い上枠	1	1	1	1	1	1	1	1	1	1	1	1
引違い縦枠(高窓)	LR各1	LR各1	LR各1	LR各1	LR各1	LR各1	LR各1	LR各1	LR各1	LR各1	LR各1	LR各1
FIX縦枠(高窓)	LR各1	LR各1	LR各1	LR各1	LR各1	LR各1	LR各1	LR各1	LR各1	LR各1	LR各1	LR各1
FIX下枠	1	1	1	1	1	1	1	1	1	1	1	1
無目(高窓・2枚)	1	1	-	-	-	-	1	1	-	-	-	-
無目(高窓・4枚)	-	-	1	1	1	1	-	-	1	1	1	1
押縁	1	1	2	2	2	2	1	1	2	2	2	2
中間方立	-	-	1	1	1	1	-	-	1	1	1	1
引違い上枠コーキングシーラー	LR各1	LR各1	LR各1	LR各1	LR各1	LR各1	LR各1	LR各1	LR各1	LR各1	LR各1	LR各1
無目コーキングシーラー(高窓)	LR各1	LR各1	LR各1	LR各1	LR各1	LR各1	LR各1	LR各1	LR各1	LR各1	LR各1	LR各1
FIX下枠コーキングシーラー	LR各1	LR各1	LR各1	LR各1	LR各1	LR各1	LR各1	LR各1	LR各1	LR各1	LR各1	LR各1
4枚障子用無目キャップ(高窓)	-	-	2	2	2	2	-	-	2	2	2	2
中間方立固定金具(上)	-	-	1	1	1	1	-	-	1	1	1	1
中間方立固定金具(下)	-	-	1	1	1	1	-	-	1	1	1	1
ガラスライナー	2	2	4	4	4	4	2	2	4	4	4	4
排水キャップ	2	2	2	2	2	2	2	2	2	2	2	2
ナベタッピンねじ(2種)φ4×30(G=10)	19	19	19	19	19	19	19	19	19	19	19	19
ナベセルフタツブアンカーφ4×50	4	4	8	8	8	8	-	-	-	-	-	-
ナベドリルねじφ4×45	-	-	-	-	-	-	4	4	8	8	8	8
ナベドリルねじφ4×35	4	4	8	8	8	8	4	4	8	8	8	8
皿タッピンねじ(4種)φ4×20(D=8)	17	17	17	17	17	17	17	17	17	17	17	17
ナベタッピンねじ(3種)φ4×12	-	-	10	10	10	10	-	-	10	10	10	10

●FIX枠セット(正面) 土間・床

名 称	員 数			
	土間		床	
	関東間 0.5間	メーター 1000	関東間 0.5間	メーター 1000
FIX上枠	1	1	1	1
FIX縦枠	LR各1	LR各1	LR各1	LR各1
FIX下枠	1	1	1	1
押縁	2	2	2	2
無目(FIX)	1	1	1	1
FIX上枠コーキングシーラー	LR各1	LR各1	LR各1	LR各1
無目コーキングシーラー(FIX)	LR各1	LR各1	LR各1	LR各1
FIX下枠コーキングシーラー	LR各1	LR各1	LR各1	LR各1
無目シーラー裏板	LR各1	LR各1	LR各1	LR各1
ガラスライナー	4	4	4	4
排水キャップ	2	2	2	2
ナベタッピンねじ(2種)φ4×30(G=10)	19	19	19	19
ナベセルフタツップアンカーφ4×50	4	4	-	-
ナベドリルねじφ4×45	-	-	4	4
皿タッピンねじ(4種)φ4×20(D=8)	10	10	13	13
ナベドリルねじφ4×35	4	4	4	4

●FIX枠セット(正面) 造付け

名 称	員 数
	関東間 0.5間
FIX上枠	1
FIX縦枠	LR各1
FIX下枠	1
押縁	1
FIX上枠コーキングシーラー	LR各1
FIX下枠コーキングシーラー	LR各1
ガラスライナー	4
排水キャップ	2
ナベタッピンねじ(2種)φ4×30(G=10)	10
ナベドリルねじφ4×45	4
皿タッピンねじ(4種)φ4×20(D=8)	6
ナベドリルねじφ4×35	4

●水受け材セット(側面)

名 称	員 数			
	3R	4R	5R	6R
水受け材	1	1	1	1
皿ドリルねじφ4×25	4	4	4	4

●テラスサッシ枠セット(正面) 土間・床

名 称	員 数											
	土間						床					
	2枚建		4枚建				2枚建		4枚建			
	関東間	メーター	関東間	メーター	関東間	メーター	関東間	メーター	関東間	メーター	関東間	メーター
	1.0間	2000	1.5間	2.0間	3000	4000	1.0間	2000	1.5間	2.0間	3000	4000
引違い上枠	1	1	1	1	1	1	1	1	1	1	1	1
引違い縦枠(テラス)	LR各1	LR各1	LR各1	LR各1	LR各1	LR各1	LR各1	LR各1	LR各1	LR各1	LR各1	LR各1
引違い下枠	1	1	1	1	1	1	1	1	1	1	1	1
引違い上枠コーキングシーラー	LR各1	LR各1	LR各1	LR各1	LR各1	LR各1	LR各1	LR各1	LR各1	LR各1	LR各1	LR各1
サッシ下枠コーキングシーラー	LR各1	LR各1	LR各1	LR各1	LR各1	LR各1	LR各1	LR各1	LR各1	LR各1	LR各1	LR各1
ナベタッピンねじ(2種)φ4×30(G=10)	8	8	8	8	8	8	8	8	8	8	8	8
皿セルフタツップアンカーφ4×32	4	4	8	8	8	8	-	-	-	-	-	-
皿ドリルねじφ4×30(D7)	-	-	-	-	-	-	4	4	8	8	8	8
ナベドリルねじφ4×35	4	4	8	8	8	8	4	4	8	8	8	8
皿タッピンねじ(4種)φ4×20(D=8)	10	10	10	10	10	10	10	10	10	10	10	10

●引戸枠セット(正面)

名 称	員 数					
	2枚建		4枚建			
	関東間	メーター	関東間	メーター	関東間	メーター
	1.0間	2000	1.5間	2.0間	3000	4000
網戸戸当たり(2枚建用)	1	1	-	-	-	-
戸当たり1	1	1	-	-	-	-
戸当たり2(2枚建用)	1	1	-	-	-	-
戸当たり2(4枚建用)	-	-	LR各1	LR各1	LR各1	LR各1
下枠	1	1	1	1	1	1
引戸縦枠	LR各1	LR各1	LR各1	LR各1	LR各1	LR各1
鴨居	1	1	1	1	1	1
召し合せ気密カバー	1	1	2	2	2	2
引戸障子ストッパー	1	1	2	2	2	2
引戸鴨居コーキングシーラー	2	2	2	2	2	2
引戸下枠コーキングシーラー	LR各1	LR各1	LR各1	LR各1	LR各1	LR各1
ナベドリルねじφ4×35	4	4	8	8	8	8
ナベセルフタツップアンカーφ4×50	4	4	8	8	8	8
ナベタッピンねじ(2種)φ4×25(G=5)	8	8	8	8	8	8
皿タッピンねじ(3種)φ4×10	1	1	2	2	2	2
穴ふさぎシール(φ10)	2	2	4	4	4	4
プッシュボタンφ8用	2	2	2	2	2	2
皿ドリルねじφ4×19	14	14	15	15	15	15
ナベドリルねじφ4×13	6	6	-	-	-	-
ナベタッピンねじ(4種)φ4×25	10	10	10	10	10	10

●テラスサッシ枠セット(正面) 造付け

名 称	員 数		
	関東間		
	1.0間	1.5間	2.0間
引違い上枠	1	1	1
引違い縦枠(テラス)	LR各1	LR各1	LR各1
引違い下枠	1	1	1
引違い上枠コーキングシーラー	LR各1	LR各1	LR各1
サッシ下枠コーキングシーラー	LR各1	LR各1	LR各1
ナベタッピンねじ(2種)φ4×30(G=10)	8	8	8
皿ドリルねじφ4×30(D7)	4	8	8
ナベドリルねじφ4×35	4	8	8
皿タッピンねじ(4種)φ4×20(D=8)	10	10	10

●ランマ引違い枠セット(側面)

名 称	員 数				
	3R	4R	5R	6R	9R
引違い上枠	1	1	1	1	1
引違い縦枠(ランマ部用)	LR各1	LR各1	LR各1	LR各1	LR各1
無目(引違いランマ・2枚)	1	1	1	1	1
引違い上枠コーキングシーラー	LR各1	LR各1	LR各1	LR各1	LR各1
無目コーキングシーラー(ランマ引違い)	LR各1	LR各1	LR各1	LR各1	LR各1
ナベタッピンねじ(2種)φ4×30(G=10)	13	13	13	13	13
皿タッピンねじ(4種)φ4×20(D=8)	4	4	4	4	4
ナベドリルねじφ4×35	4	4	4	4	6

●内付け格子セット(正面)(2枚建)

名 称	員 数							
	関東間		メーター		関東間		メーター	
	FIX用0.5間	高窓用1.0間	FIX用1000	高窓用2000	1.5間	2.0間	3000	4000
上下胴縁	2	2	2	2	4	4	4	4
28格子	6	13	7	14	20	26	20	28
FIX下枠アタッチ	8	10	8	10	10	10	10	10
皿ドリルねじφ4×50	8	10	8	10	10	10	10	10

●ランマFIX枠セット(側面)

名 称	員 数						
	1尺	2尺	3尺	4尺	5尺	6尺	9尺
FIX上枠	1	1	1	1	1	1	1
FIX縦枠(ランマ部用)	LR各1	LR各1	LR各1	LR各1	LR各1	LR各1	LR各1
無目(ランマ・2枚)	1	1	1	1	1	1	1
押縁	1	1	1	1	1	1	2
中間方立	-	-	-	-	-	-	1
FIX上枠コーキングシーラー	LR各1	LR各1	LR各1	LR各1	LR各1	LR各1	LR各1
無目コーキングシーラー(ランマFIX)	2	2	2	2	2	2	2
無目シーラー裏板	LR各1	LR各1	LR各1	LR各1	LR各1	LR各1	LR各1
中間方立固定金具(上)	-	-	-	-	-	-	1
中間方立固定金具(下)	-	-	-	-	-	-	1
ガラスライナー	2	2	2	2	2	2	4
ナベタッピンねじ(2種)φ4×30(G=10)	13	13	13	13	13	13	13
皿タッピンねじ(4種)φ4×20(D=8)	4	4	4	4	4	4	4
ナベドリルねじφ4×35	4	4	4	4	4	4	6
ナベタッピンねじ(3種)φ4×12	-	-	-	-	-	-	10

●高窓枠セット(側面) 土間・床

名 称	員 数									
	土 間					床				
	2枚建				4枚建	2枚建				4枚建
	3尺	4尺	5尺	6尺	9尺	3尺	4尺	5尺	6尺	9尺
引違い上枠	1	1	1	1	1	1	1	1	1	1
引違い縦枠(高窓)	LR各1	LR各1	LR各1	LR各1	LR各1	LR各1	LR各1	LR各1	LR各1	LR各1
FIX縦枠(高窓)	LR各1	LR各1	LR各1	LR各1	LR各1	LR各1	LR各1	LR各1	LR各1	LR各1
FIX下枠	1	1	1	1	1	1	1	1	1	1
無目(高窓・2枚)	1	1	1	1	1	1	1	1	1	1
押縁	1	1	1	1	2	1	1	1	1	2
中間方立	-	-	-	-	1	-	-	-	-	1
引違い上枠コーキングシーラー	LR各1	LR各1	LR各1	LR各1	LR各1	LR各1	LR各1	LR各1	LR各1	LR各1
無目コーキングシーラー(高窓)	LR各1	LR各1	LR各1	LR各1	LR各1	LR各1	LR各1	LR各1	LR各1	LR各1
FIX下枠コーキングシーラー	LR各1	LR各1	LR各1	LR各1	LR各1	LR各1	LR各1	LR各1	LR各1	LR各1
中間方立固定金具(上)	-	-	-	-	1	-	-	-	-	1
中間方立固定金具(下)	-	-	-	-	1	-	-	-	-	1
ガラスライナー	2	2	2	2	4	2	2	2	2	4
排水キャップ	2	2	2	2	2	2	2	2	2	2
ナベタッピンねじ(2種)φ4×30(G=10)	19	19	19	19	19	19	19	19	19	19
ナベセルフタッパアンカーφ4×50	4	4	4	4	6	-	-	-	-	-
ナベドリルねじφ4×45	-	-	-	-	-	4	4	4	4	6
皿タッピンねじ(4種)φ4×20(D=8)	17	17	17	17	17	17	17	17	17	17
ナベタッピンねじ(3種)φ4×12	-	-	-	-	10	-	-	-	-	10
ナベドリルねじφ4×35	4	4	4	4	6	4	4	4	4	6

●FIX枠セット(側面) 土間・床

名 称	員 数											
	土 間						床					
	1尺	2尺	3尺	4尺	5尺	6尺	1尺	2尺	3尺	4尺	5尺	6尺
FIX上枠	1	1	1	1	1	1	1	1	1	1	1	1
FIX縦枠	LR各1	LR各1	LR各1	LR各1	LR各1	LR各1	LR各1	LR各1	LR各1	LR各1	LR各1	LR各1
FIX下枠	1	1	1	1	1	1	1	1	1	1	1	1
無目(FIX)	1	1	1	1	1	1	1	1	1	1	1	1
押縁	2	2	2	2	2	2	2	2	2	2	2	2
FIX上枠コーキングシーラー	LR各1	LR各1	LR各1	LR各1	LR各1	LR各1	LR各1	LR各1	LR各1	LR各1	LR各1	LR各1
無目コーキングシーラー(FIX)	LR各1	LR各1	LR各1	LR各1	LR各1	LR各1	LR各1	LR各1	LR各1	LR各1	LR各1	LR各1
FIX下枠コーキングシーラー	LR各1	LR各1	LR各1	LR各1	LR各1	LR各1	LR各1	LR各1	LR各1	LR各1	LR各1	LR各1
無目シーラー裏板	LR各1	LR各1	LR各1	LR各1	LR各1	LR各1	LR各1	LR各1	LR各1	LR各1	LR各1	LR各1
ガラスライナー	4	4	4	4	4	4	4	4	4	4	4	4
排水キャップ	2	2	2	2	2	2	2	2	2	2	2	2
ナベタッピンねじ(2種)φ4×30(G=10)	19	19	19	19	19	19	19	19	19	19	19	19
ナベセルフタッパアンカーφ4×50	4	4	4	4	4	4	-	-	-	-	-	-
ナベドリルねじφ4×45	-	-	-	-	-	-	4	4	4	4	4	4
皿タッピンねじ(4種)φ4×20(D=8)	10	10	10	10	10	10	13	13	13	13	13	13
ナベドリルねじφ4×35	4	4	4	4	4	4	4	4	4	4	4	4

●FIX枠セット(側面) 造付け

名 称	員 数			
	3尺	4尺	5尺	6尺
FIX上枠	1	1	1	1
FIX縦枠	LR各1	LR各1	LR各1	LR各1
FIX下枠	1	1	1	1
押縁	1	1	1	1
FIX上枠コーキングシーラー	LR各1	LR各1	LR各1	LR各1
FIX下枠コーキングシーラー	LR各1	LR各1	LR各1	LR各1
ガラスライナー	4	4	4	4
排水キャップ	2	2	2	2
ナベタッピンねじ(2種)φ4×30(G=10)	10	10	10	10
ナベドリルねじφ4×45	4	4	4	4
皿タッピンねじ(4種)φ4×20(D=8)	6	6	6	6
ナベドリルねじφ4×35	4	4	4	4

●テラスサッシ枠セット(側面) 造付け

名 称	員 数			
	2枚建			
	3尺	4尺	5尺	6尺
引違い上枠	1	1	1	1
引違い縦枠(テラス)	LR各1	LR各1	LR各1	LR各1
引違い下枠	1	1	1	1
引違い上枠コーキングシーラー	LR各1	LR各1	LR各1	LR各1
サッシ下枠コーキングシーラー	LR各1	LR各1	LR各1	LR各1
ナベタッピンねじ(2種)φ4×30(G=10)	8	8	8	8
皿ドリルねじφ4×30(D7)	4	4	4	4
ナベドリルねじφ4×35	4	4	4	4
皿タッピンねじ(4種)φ4×20(D=8)	10	10	10	10

●テラスサッシ枠セット(側面) 土間・床

名 称	員 数					
	土間			床		
	2枚建		4枚建	2枚建		4枚建
	5尺	6尺	9尺	5尺	6尺	9尺
引違い上枠	1	1	1	1	1	1
引違い縦枠(テラス)	LR各1	LR各1	LR各1	LR各1	LR各1	LR各1
引違い下枠	1	1	1	1	1	1
引違い上枠コーキングシーラー	LR各1	LR各1	LR各1	LR各1	LR各1	LR各1
サッシ下枠コーキングシーラー	LR各1	LR各1	LR各1	LR各1	LR各1	LR各1
ナベタッピンねじ(2種)φ4×30(G=10)	8	8	8	8	8	8
皿セルフタップアンカーφ4×32	4	4	6	-	-	-
ナベドリルねじφ4×45	-	-	-	4	4	6
ナベドリルねじφ4×35	4	4	6	4	4	6
皿タッピンねじ(4種)φ4×20(D=8)	10	10	10	10	10	10

●内付け格子セット(側面)

名 称	員 数							
	高窓用				FIX用			
	3尺	4尺	5尺	6尺	3尺	4尺	5尺	6尺
上下胴縁	2	2	2	2	2	2	2	2
28格子	6	8	10	13	6	8	10	13
FIX下枠アタッチ	8	8	10	10	8	8	10	10
皿ドリルねじφ4×50	8	8	10	10	8	8	10	10

●高窓障子セット(正面) 土間・床

名 称	員 数					
	2枚建		4枚建			
	関東間		メーター		メーター	
	1.0間	2000	1.5間	2.0間	3000	4000
上棧	2	2	4	4	4	4
縦框(外障子)	1	1	2	2	2	2
縦框(内障子)	1	1	-	-	-	-
下棧(外障子)	1	1	2	2	2	2
下棧(内障子)	1	1	2	2	2	2
召合わせ内框	1	1	2	2	2	2
合掌框(右)	-	-	1	1	1	1
合掌框(左)	-	-	1	1	1	1
召合わせ外框	1	1	2	2	2	2
ナベタッピンねじ(2種)φ4×30(G=10)	8	8	16	16	16	16
プッシュボタン	5	5	10	10	10	10

●ドア枠セット 土間・床

名 称	員 数			
	土間		床	
	右吊用	左吊用	右吊用	左吊用
ドア下枠	1	1	1	1
ドア上枠	1	1	1	1
ドア縦枠ストライク側(右)	1	-	1	-
ドア縦枠ストライク側(左)	-	1	-	1
ドア縦枠丁番側(右)	1	-	1	-
ドア縦枠丁番側(左)	-	1	-	1
ドア上下枠コーキングシーラー	LR各2	LR各2	LR各2	LR各2
ナベタッピンねじ(2種)φ4×30(G=10)	8	8	8	8
皿セルフタップアンカーφ4×32	2	2	-	-
皿ドリルねじφ4×35	-	-	2	2
皿タッピンねじ(4種)φ4×30	13	13	13	13

●引戸枠セット(側面)

名 称	員 数		
	2枚建		4枚建
	5尺	6尺	9尺
網戸戸当たり(2枚建用)	1	1	-
引戸縦枠	LR各1	LR各1	LR各1
下枠	1	1	1
戸当たり1(右用)	1	1	-
戸当たり2(右用)	-	-	1
戸当たり2(左用)	1	1	1
鴨居	1	1	1
召し合せ気密カバー	1	1	2
引戸障子ストッパー	1	1	2
引戸鴨居コーキングシーラー	2	2	2
引戸下枠コーキングシーラー	LR各1	LR各1	LR各1
穴ふさぎシール(φ10)	2	2	4
ナベドリルねじφ4×35	4	4	8
ナベセルフタップアンカーφ4×50	4	4	8
ナベタッピンねじ(2種)φ4×25(G=5)	8	8	8
皿タッピンねじ(3種)φ4×10	1	1	2
プッシュボタンφ8用	2	2	2
皿ドリルねじφ4×19	14	14	15
ナベドリルねじφ4×13	6	6	-
ナベタッピンねじ(4種)φ4×25	10	10	10

●中間方立セット

名 称	員 数	
	土間・床 上	共通 下
中間方立	1	1
中間方立固定金具(上)	1	1
中間方立固定金具(下)	1	1
ナベタッピンねじ(3種)φ4×12	10	10

●ランマ引違い障子セット(正面)

名 称	員 数		
	関東間		
	1.0間	1.5間	2.0間
上棧	2	4	4
縦框(外障子)	1	2	2
縦框(内障子)	1	-	-
下棧(外障子)	1	2	2
下棧(内障子)	1	2	2
召合わせ内框	1	2	2
合掌框(右)	-	1	1
合掌框(左)	-	1	1
召合わせ外框	1	2	2
ナベタッピンねじ(2種)φ4×30(G=10)	8	16	16
プッシュボタン	5	10	10

●テラス障子セット(正面) 土間・床

名 称	員 数					
	2枚建		4枚建			
	関東間	メーター	関東間	メーター	3000	4000
	1.0間	2000	1.5間	2.0間	3000	4000
上棧	2	2	4	4	4	4
縦框(外障子)	1	1	2	2	2	2
縦框(内障子)	1	1	-	-	-	-
下棧(内障子)	1	1	2	2	2	2
下棧(外障子)	1	1	2	2	2	2
召合わせ内框	1	1	2	2	2	2
合掌框(右)	-	-	1	1	1	1
合掌框(左)	-	-	1	1	1	1
中棧	2	2	4	4	4	4
召合わせ外框	1	1	2	2	2	2
ナベタッピンねじ(2種)φ4×30(G=10)	8	8	16	16	16	16
プッシュボタン	9	9	17	17	17	17

●引戸障子セット(正面)

名 称	員 数					
	2枚建		4枚建			
	関東間	メーター	関東間	メーター	3000	4000
	1.0間	2000	1.5間	2.0間	3000	4000
上棧(細框用)	2	2	4	4	4	-
上棧(太框用)	-	-	-	-	-	4
縦框(細框用)	2	2	2	2	2	-
縦框(太框用)	-	-	-	-	-	2
合掌框(細框用)	-	-	2	2	2	-
下棧(細框用)	2	2	4	4	4	-
下棧(太框用)	-	-	-	-	-	4
召合框(細框用)正勝手	2	2	2	2	2	-
召合框(細框用)逆勝手	-	-	2	2	2	-
召合框(太框用)正勝手	-	-	-	-	-	2
召合框(太框用)逆勝手	-	-	-	-	-	2
合掌框(太框用)	-	-	-	-	-	2
戸当りパッキン	-	-	2	2	2	2
鍵	1	1	1	1	1	1
プッシュボタンφ8用	21	21	34	34	34	34
框組立座板(上棧用)	4	4	8	8	8	6
框組立座板(下棧・細框用)	4	4	8	8	8	-
框組立座板(下棧・太框用)	-	-	-	-	-	6
框組立座板(上棧・太框用)B	-	-	-	-	-	2
框組立座板(下棧・太框用)B	-	-	-	-	-	2
ナベタッピンねじ(2種)φ4×60(G=30)	13	13	26	26	26	-
ナベタッピンねじ(2種)φ4×80(G=30)	-	-	-	-	-	26
戸当りプッシュボタン	4	4	4	4	4	4
フレ止め車	4	4	8	8	8	8
ナベドリルねじφ4×13	8	8	17	17	17	17

●テラス障子セット(側面) 土間・床

名 称	員 数		
	2枚建		4枚建
	5尺	6尺	9尺
上棧	2	2	4
縦框(外障子)	1	1	2
縦框(内障子)	1	1	-
下棧(外障子)	1	1	2
下棧(内障子)	1	1	2
召合わせ内框	1	1	2
合掌框(右)	-	-	1
合掌框(左)	-	-	1
中棧	2	2	4
召合わせ外框	1	1	2
ナベタッピンねじ(2種)φ4×30(G=10)	8	8	16
プッシュボタン	9	9	17

●テラス中棧セット(正面)土間・床

名 称	員 数					
	2枚建		4枚建			
	関東間	メーター	関東間	メーター	3000	4000
	1.0間	2000	1.5間	2.0間	3000	4000
中棧	2	2	4	4	4	4
ナベタッピンねじ(2種)φ4×55(G=5)	4	4	8	8	8	8
プッシュボタン	4	4	8	8	8	8

●引戸中棧セット(正面)

名 称	員 数					
	2枚建		4枚建			
	関東間	メーター	関東間	メーター	3000	4000
	1.0間	2000	1.5間	2.0間	3000	4000
中棧(ポスト無し 細框用)	2	2	4	4	4	-
中棧(ポスト無し 太框用)	-	-	-	-	-	4
ナベタッピンねじ(2種)φ4×80(G=40)	8	8	16	16	16	16
中棧ブロック	4	4	8	8	8	8

●ランマ引違い障子(側面)

名 称	員 数				
	3尺	4尺	5尺	6尺	9尺
上棧	2	2	2	2	4
縦框(外障子)	1	1	1	1	2
縦框(内障子)	1	1	1	1	-
下棧(外障子)	1	1	1	1	2
下棧(内障子)	1	1	1	1	2
召合わせ内框	1	1	1	1	2
合掌框(左)	-	-	-	-	1
合掌框(右)	-	-	-	-	1
召合わせ外框	1	1	1	1	2
ナベタッピンねじ(2種)φ4×30(G=10)	8	8	8	8	16
プッシュボタン	5	5	5	5	10

●ドア本体セット

名 称	員 数			
	土間		床	
	左吊用	右吊用	左吊用	右吊用
ドア上棧	1	1	1	1
ドア下棧	1	1	1	1
ロック側框(右)レバーハンドル	1	-	1	-
ロック側框(左)レバーハンドル	-	1	-	1
丁番側框(右)ハンドル	-	1	-	1
丁番側框(左)ハンドル	1	-	1	-
レバーハンドルセット	1	1	1	1
丁番	1	1	1	1

●ドア中棧セット

名 称	員 数
ドア中棧	1

●テラス中棧セット(側面)土間・床

名 称	員 数		
	2枚建		4枚建
	5尺	6尺	9尺
中棧	2	2	4
ナベタッピンねじ(2種)φ4×55(G=5)	4	4	8
プッシュボタン	4	4	8

●高窓障子セット(側面) 土間・床

名 称	員 数				
	2枚建				4枚建
	3尺	4尺	5尺	6尺	
上棧	2	2	2	2	4
縦框(外障子)	1	1	1	1	2
縦框(内障子)	1	1	1	1	-
下棧(外障子)	1	1	1	1	2
下棧(内障子)	1	1	1	1	2
召合わせ内框	1	1	1	1	2
合掌框(右)	-	-	-	-	1
合掌框(左)	-	-	-	-	1
召合わせ外框	1	1	1	1	2
ナベタッピンねじ(2種)φ4×30(G=10)	8	8	8	8	16
プッシュボタン	5	5	5	5	10

●造付柱接続部品セット

名 称	員 数	
	主柱用	中間柱用
柱固定金具	2	1
70柱用スリーブ	2	1
柱台座タイプII用	2	1
柱用アンカー	2	1
躯体側小口隠しキャップ	2	-
水受け材連結キャップ	-	1
トラスタッピンねじ(3種)φ5×12	10	4
ナベタッピンねじ(3種)φ5×35	4	2
トラスタッピンねじ(3種)φ5×16	15	7
丸木ねじφ3.8×45	4	4
ナベドリルねじφ4×19	-	1

●引戸障子セット(側面)

名 称	員 数		
	2枚建		4枚建
	5尺	6尺	
上棧(細框用)	2	2	4
下棧(細框用)	2	2	4
縦框(細框用)	2	2	2
召合框(細框用)正勝手	2	2	2
召合框(細框用)逆勝手	-	-	2
合掌框(細框用)	-	-	2
戸当りパッキン	-	-	2
鍵	1	1	1
フレ止め車	4	4	8
プッシュボタンφ8用	21	21	34
戸当りプッシュボタン	4	4	4
框組立座板(上棧用)	4	4	8
框組立座板(下棧・細框用)	4	4	8
ナベタッピンねじ(2種)φ4×60(G=30)	13	13	26
ナベドリルねじφ4×13	8	8	17

●引戸中棧セット(側面)

名 称	員 数		
	2枚建		4枚建
	5尺	6尺	
中棧(ポスト無し 細框用)	2	2	4
中棧ブロック	4	4	8
ナベタッピンねじ(2種)φ4×80(G=40)	8	8	16

●ランマ引違い網戸セット(正面・側面)

名 称	員 数							
	正面(関東間)			側面				
	1.0間	1.5間	2.0間	3尺	4尺	5尺	6尺	9尺
網戸一式	1	1	1	1	1	1	1	1

●高窓網戸セット(正面・側面) 土間・床

名 称	員 数										
	正面					側面					
	2枚建		4枚建			2枚建				4枚建	
	関東間	メーター	関東間	メーター							
	1.0間	2000	1.5間	2.0間	3000	4000	3尺	4尺	5尺	6尺	9尺
網戸一式	1	1	1	1	1	1	1	1	1	1	1

●テラス網戸セット(正面・側面) 土間・床

名 称	員 数								
	正面					側面			
	2枚建		4枚建			2枚建			4枚建
	関東間	メーター	関東間	メーター					
	1.0間	2000	1.5間	2.0間	3000	4000	5尺	6尺	9尺
網戸一式	1	1	1	1	1	1	1	1	1

●引戸網戸セット(正面・側面)

名 称	員 数								
	正面					側面			
	2枚建		4枚建			2枚建			4枚建
	関東間	メーター	関東間	メーター					
	1.0間	2000	1.5間	2.0間	3000	4000	5尺	6尺	9尺
網戸一式	1	1	1	1	1	1	1	1	1

●屋根組立て部品セット 単体 アールタイプ屋根 600タイプ

名 称	員 数								
	1.0間			1.5間			2.0間		
	3.4R	5.6R	9R	3.4R	5.6R	9R	3.4R	5.6R	9R
前枠端部キャップ(600タイプ-R右用)	1	1	1	1	1	1	1	1	1
前枠端部キャップ(600タイプ-R左用)	1	1	1	1	1	1	1	1	1
垂木掛け端部キャップ(右用)	1	1	1	1	1	1	1	1	1
垂木掛け端部キャップ(左用)	1	1	1	1	1	1	1	1	1
端部垂木固定スペーサー	4	4	4	4	4	4	4	4	4
ブチルコーキング	1	1	1	1	1	1	1	1	1
雨どいアタッチ	1	1	1	1	1	1	1	1	1
穴ふさぎキャップ	1	1	1	1	1	1	1	1	1
雨どいパッキン	2	2	2	2	2	2	2	2	2
ドレンエルボφ40用	1	1	1	1	1	1	1	1	1
92°エルボ	2	2	2	2	2	2	2	2	2
でんでん	3	3	3	3	3	3	3	3	3
接着材	1	1	1	1	1	1	1	1	1
ランマ方立固定金具(上)	-	-	2	-	-	2	-	-	2
ランマ方立固定金具(下)	-	-	2	-	-	2	-	-	2
平ワッシャー-M6用	3	3	3	4	4	4	5	5	5
六角タッピンねじ(1種)M6×70	3	3	3	4	4	4	5	5	5
トラス小ねじM5×12	34	48	123	46	65	167	58	83	211
ナベドリルねじφ4×13	7	7	7	7	7	7	7	7	7
トラスタッピンねじ(3種)φ5×16	4	4	4	4	4	4	4	4	4
スプリングワッシャー-M5用	4	4	4	4	4	4	4	4	4
ナットM5用	4	4	4	4	4	4	4	4	4
取付け説明書	1	1	1	1	1	1	1	1	1

●屋根組立て部品セット 単体 アールタイプ屋根 1500・3000タイプ

名 称	員 数								
	1.0間			1.5間			2.0間		
	3.4R	5.6R	9R ※	3.4R	5.6R	9R ※	3.4R	5.6R	9R ※
前枠端部キャップ(1500・3000タイプ-R右用)	1	1	1	1	1	1	1	1	1
前枠端部キャップ(1500・3000タイプ-R左用)	1	1	1	1	1	1	1	1	1
垂木掛け端部キャップ(右用)	1	1	1	1	1	1	1	1	1
垂木掛け端部キャップ(左用)	1	1	1	1	1	1	1	1	1
端部垂木固定スペーサー	4	4	4	4	4	4	4	4	4
ブチルコーキング	1	1	1	1	1	1	1	1	1
雨どいアタッチ	1	1	1	1	1	1	1	1	1
穴ふさぎキャップ	1	1	1	1	1	1	1	1	1
雨どいパッキン	2	2	2	2	2	2	2	2	2
ドレンエルボφ40用	1	1	1	1	1	1	1	1	1
92°エルボ	2	2	2	2	2	2	2	2	2
でんでん	3	3	3	3	3	3	3	3	3
接着材	1	1	1	1	1	1	1	1	1
ランマ方立固定金具(上)	-	-	2	-	-	2	-	-	2
ランマ方立固定金具(下)	-	-	2	-	-	2	-	-	2
平ワッシャー-M6用	3	3	3	4	4	4	5	5	5
六角タッピンねじ(1種)M6×70	3	3	3	4	4	4	5	5	5
トラス小ねじM5×12	42	61	123	59	84	167	75	110	211
ナベドリルねじφ4×13	7	7	7	7	7	7	7	7	7
トラスタッピンねじ(3種)φ5×16	4	4	4	4	4	4	4	4	4
スプリングワッシャー-M5用	4	4	4	4	4	4	4	4	4
ナットM5用	4	4	4	4	4	4	4	4	4
取付け説明書	1	1	1	1	1	1	1	1	1

※3000タイプには設定はありません。

●屋根組立て部品セット 単体 フラットタイプ屋根 600タイプ

名 称	員 数								
	1.0間			1.5間			2.0間		
	3.4R	5.6R	9R	3.4R	5.6R	9R	3.4R	5.6R	9R
前枠端部キャップ(600タイプ-F右用)	1	1	1	1	1	1	1	1	1
前枠端部キャップ(600タイプ-F左用)	1	1	1	1	1	1	1	1	1
垂木掛け端部キャップ(右用)	1	1	1	1	1	1	1	1	1
垂木掛け端部キャップ(左用)	1	1	1	1	1	1	1	1	1
端部垂木固定スペーサー	4	4	4	4	4	4	4	4	4
ブチルコーキング	1	1	1	1	1	1	1	1	1
雨どいアタッチ	1	1	1	1	1	1	1	1	1
穴ふさぎキャップ	1	1	1	1	1	1	1	1	1
雨どいパッキン	2	2	2	2	2	2	2	2	2
ドレンエルボφ40用	1	1	1	1	1	1	1	1	1
92°エルボ	2	2	2	2	2	2	2	2	2
でんでん	3	3	3	3	3	3	3	3	3
接着材	1	1	1	1	1	1	1	1	1
ランマ方立固定金具(上)	-	-	2	-	-	2	-	-	2
ランマ方立固定金具(下)	-	-	2	-	-	2	-	-	2
平ワッシャー-M6用	3	3	3	4	4	4	5	5	5
六角タッピンねじ(1種)M6×70	3	3	3	4	4	4	5	5	5
トラス小ねじM5×12	34	48	95	46	65	128	58	83	161
ナベドリルねじφ4×13	7	7	7	7	7	7	7	7	7
トラスタッピンねじ(3種)φ5×16	4	4	4	4	4	4	4	4	4
スプリングワッシャー-M5用	4	4	4	4	4	4	4	4	4
ナットM5用	4	4	4	4	4	4	4	4	4
取付け説明書	1	1	1	1	1	1	1	1	1

●屋根組立て部品セット 単体 フラットタイプ屋根 1500・3000タイプ

名 称	員 数								
	1.0間			1.5間			2.0間		
	3.4R	5.6R	9R ※	3.4R	5.6R	9R ※	3.4R	5.6R	9R ※
前枠端部キャップ(1500・3000タイプ-F右用)	1	1	1	1	1	1	1	1	1
前枠端部キャップ(1500・3000タイプ-F左用)	1	1	1	1	1	1	1	1	1
垂木掛け端部キャップ(右用)	1	1	1	1	1	1	1	1	1
垂木掛け端部キャップ(左用)	1	1	1	1	1	1	1	1	1
端部垂木固定スペーサー	4	4	4	4	4	4	4	4	4
ブチルコーキング	1	1	1	1	1	1	1	1	1
雨どいアタッチ	1	1	1	1	1	1	1	1	1
穴ふさぎキャップ	1	1	1	1	1	1	1	1	1
雨どいパッキン	2	2	2	2	2	2	2	2	2
ドレンエルボφ40用	1	1	1	1	1	1	1	1	1
92°エルボ	2	2	2	2	2	2	2	2	2
でんでん	3	3	3	3	3	3	3	3	3
接着材	1	1	1	1	1	1	1	1	1
ランマ方立固定金具(上)	-	-	2	-	-	2	-	-	2
ランマ方立固定金具(下)	-	-	2	-	-	2	-	-	2
平ワッシャー-M6用	3	3	3	4	4	4	5	5	5
六角タッピンねじ(1種)M6×70	3	3	3	4	4	4	5	5	5
トラス小ねじM5×12	42	61	95	59	84	128	75	110	161
ナベドリルねじφ4×13	7	7	7	7	7	7	7	7	7
トラスタッピンねじ(3種)φ5×16	4	4	4	4	4	4	4	4	4
スプリングワッシャー-M5用	4	4	4	4	4	4	4	4	4
ナットM5用	4	4	4	4	4	4	4	4	4
中間垂木端部キャップ	-	-	6	-	-	10	-	-	14
取付け説明書	1	1	1	1	1	1	1	1	1

※3000タイプには設定はありません。

●屋根組立て部品セット 自在桁用 単体 アールタイプ屋根

名 称	員 数					
	1.0間		1.5間		2.0間	
	3.4尺	5.6尺	3.4尺	5.6尺	3.4尺	5.6尺
自在桁前枠端部キャップ(R右用)	1	1	1	1	1	1
自在桁前枠端部キャップ(R左用)	1	1	1	1	1	1
垂木掛け端部キャップ(右用)	1	1	1	1	1	1
垂木掛け端部キャップ(左用)	1	1	1	1	1	1
端部垂木固定スペーサー	4	4	4	4	4	4
ブチルコーキング	1	1	1	1	1	1
雨どいアタッチ	1	1	1	1	1	1
穴ふさぎキャップ	1	1	1	1	1	1
雨どいパッキン	2	2	2	2	2	2
ドレンエルボφ40用	1	1	1	1	1	1
92°エルボ	2	2	2	2	2	2
でんでん	3	3	3	3	3	3
接着材	1	1	1	1	1	1
平ワッシャーM6用	3	3	4	4	5	5
六角タッピンねじ(1種)M6×70	3	3	4	4	5	5
トラス小ねじM5×12	34	48	46	65	58	83
ナベドリルねじφ4×13	7	7	7	7	7	7
トラスタッピンねじ(3種)φ5×16	4	4	4	4	4	4
スプリングワッシャーM5用	4	4	4	4	4	4
ナットM5用	4	4	4	4	4	4
ナベドリルねじφ4×35	6	6	6	6	6	6
取付け説明書	1	1	1	1	1	1

●屋根組立て部品セット 自在桁用 単体 フラットタイプ屋根

名 称	員 数					
	1.0間		1.5間		2.0間	
	3.4尺	5.6尺	3.4尺	5.6尺	3.4尺	5.6尺
自在桁前枠端部キャップ(F右用)	1	1	1	1	1	1
自在桁前枠端部キャップ(F左用)	1	1	1	1	1	1
垂木掛け端部キャップ(右用)	1	1	1	1	1	1
垂木掛け端部キャップ(左用)	1	1	1	1	1	1
端部垂木固定スペーサー	4	4	4	4	4	4
ブチルコーキング	1	1	1	1	1	1
雨どいアタッチ	1	1	1	1	1	1
穴ふさぎキャップ	1	1	1	1	1	1
雨どいパッキン	2	2	2	2	2	2
ドレンエルボφ40用	1	1	1	1	1	1
92°エルボ	2	2	2	2	2	2
でんでん	3	3	3	3	3	3
接着材	1	1	1	1	1	1
平ワッシャーM6用	3	3	4	4	5	5
六角タッピンねじ(1種)M6×70	3	3	4	4	5	5
トラス小ねじM5×12	34	48	46	65	58	83
ナベドリルねじφ4×13	7	7	7	7	7	7
トラスタッピンねじ(3種)φ5×16	4	4	4	4	4	4
スプリングワッシャーM5用	4	4	4	4	4	4
ナットM5用	4	4	4	4	4	4
ナベドリルねじφ4×35	6	6	6	6	6	6
取付け説明書	1	1	1	1	1	1

●自在桁B中間部品セット

名 称	員 数			名 称	員 数		
	1.0間	1.5間	2.0間		1.0間	1.5間	2.0間
自在桁B-1	2	3	4	スプリングワッシャーM6用	4	6	8
自在桁B-1中間用キャップ	4	6	8	袋ナットM6用	4	6	8
垂木取付け金具	4	6	8	トラスタッピンねじ(3種)φ5×12	13	19	26
六角ボルトM6×12	4	6	8	ナベドリルねじφ4×13	8	13	8
平ワッシャーM6用	4	6	8				

●側面パネルセット クリア アールタイプ屋根 600タイプ

名 称	員 数				
	3尺	4尺	5尺	6尺	9尺
ランマパネル LR	LR各1枚	LR各1枚	LR各1枚	LR各1枚	LR各1枚

●側面パネルセット クリア フラットタイプ屋根 600タイプ

名 称	員 数				
	3尺	4尺	5尺	6尺	9尺
ランマパネル LR	LR各1枚	LR各1枚	LR各1枚	LR各1枚	LR各1枚

●側面パネルセット クリア アールタイプ屋根 1500・3000タイプ

名 称	員 数				
	3尺	4尺	5尺	6尺	9尺※
ランマパネル LR	LR各1枚	LR各1枚	LR各1枚	LR各1枚	LR各1枚

●側面パネルセット クリア フラットタイプ屋根 1500・3000タイプ

名 称	員 数				
	3尺	4尺	5尺	6尺	9尺※
ランマパネル LR	LR各1枚	LR各1枚	LR各1枚	LR各1枚	LR各1枚

※3000タイプには設定はありません。

※3000タイプには設定はありません。

●側面パネルセット クリア アールタイプ屋根 1500・3000タイプ 1枚入り

名 称	員 数				
	3尺	4尺	5尺	6尺	9尺※
ランマパネル LR	LR各1枚	LR各1枚	LR各1枚	LR各1枚	LR各1枚

※3000タイプには設定はありません。

●側面パネルセット クリア フラットタイプ屋根 自在桁用

名 称	員 数
	共通
ランマパネル LR	LR各1枚

●側面パネルセット クリアマット アールタイプ屋根 600タイプ

名 称	員 数				
	3尺	4尺	5尺	6尺	9尺
ランマパネル LR	LR各1枚	LR各1枚	LR各1枚	LR各1枚	LR各1枚

●側面パネルセット クリアマット フラットタイプ屋根 600タイプ

名 称	員 数				
	3尺	4尺	5尺	6尺	9尺
ランマパネル LR	LR各1枚	LR各1枚	LR各1枚	LR各1枚	LR各1枚

●側面パネルセット クリアマット アールタイプ屋根 1500・3000タイプ

名 称	員 数				
	3尺	4尺	5尺	6尺	9尺※
ランマパネル LR	LR各1枚	LR各1枚	LR各1枚	LR各1枚	LR各1枚

※3000タイプには設定はありません。

●側面パネルセット クリアマット フラットタイプ屋根 1500・3000タイプ

名 称	員 数				
	3尺	4尺	5尺	6尺	9尺※
ランマパネル LR	LR各1枚	LR各1枚	LR各1枚	LR各1枚	LR各1枚

※3000タイプには設定はありません。

●側面パネルセット クリアマット アールタイプ屋根
1500・3000タイプ 1枚入り

名 称	員 数				
	3尺	4尺	5尺	6尺	9尺 ※
ランマパネル LR	LR各1枚	LR各1枚	LR各1枚	LR各1枚	LR各1枚

※3000タイプには設定はありません。

●側面パネルセット クリアマット
フラットタイプ屋根 自在桁用

名 称	員 数
	共通
ランマパネル LR	LR各1枚

●妻ばり部品セット 関東間

名 称	員 数								
	1.0間			1.5間			2.0間		
	3.4尺	5.6尺	9尺	3.4尺	5.6尺	9尺	3.4尺	5.6尺	9尺
けた・妻ばり取付け金具	6	6	6	6	6	6	6	6	6
根太転び防止部品	8	8	8	12	12	12	16	16	16
束・大引き固定金具	-	-	4	1	1	6	1	1	6
ブチルコーキング	1	1	1	1	1	1	1	1	1
六角ボルト(セムス)M8×16	24	24	24	24	24	24	24	24	24
平ワッシャーM6用	5	5	5	7	7	7	9	9	9
六角タッピンねじ(1種)M6×70	5	5	5	7	7	7	9	9	9
トラスタッピンねじ(3種)φ5×12	8	8	8	13	13	13	17	17	17
ナベドリルねじφ4×19	-	-	20	4	4	31	4	4	34
皿ドリルねじφ4×50(D7)	16	18	23	18	20	25	20	23	27
AZナベドリルねじφ4×16	16	15	17	23	25	24	29	31	25

●カーテンレールセット

名 称	員 数			
	3尺	6尺	9尺	12尺
カーテンレール	2	2	2	2
片マグネットランナー	2	-	-	-
ダブルブラケット	3	5	7	9
ランナー	20	40	60	80
ナベタッピンねじ(3種)φ4×25	3	5	7	9
ターンナットM4用	3	5	7	9
キャップストップ	4	4	4	4
ジョイント	2	2	2	2
マグネットランナー(1組)	-	2	2	2

●デッキボードセット スタータ用 1枚入り グレー

名 称	員 数					
	関東間			メーター		
	1.0間	1.5間	2.0間	2000	3000	4000
スターター用デッキ材(無地柄)	1	1	1	1	1	1

●妻ばり部品セット メーター

名 称	員 数								
	2000			3000			4000		
	3.4尺	5.6尺	9尺	3.4尺	5.6尺	9尺	3.4尺	5.6尺	9尺
けた・妻ばり取付け金具	6	6	6	6	6	6	6	6	6
根太転び防止部品	10	10	10	14	14	14	18	18	18
束・大引き固定金具	-	-	4	1	1	6	1	1	6
ブチルコーキング	1	1	1	1	1	1	1	1	1
六角ボルト(セムス)M8×16	24	24	24	24	24	24	24	24	24
平ワッシャーM6用	6	6	6	8	8	8	10	10	10
六角タッピンねじ(1種)M6×70	6	6	6	8	8	8	10	10	10
トラスタッピンねじ(3種)φ5×12	10	10	10	15	15	15	19	19	19
ナベドリルねじφ4×19	-	-	21	4	4	32	4	4	35
皿ドリルねじφ4×50(D7)	17	19	24	19	21	26	21	24	28
AZナベドリルねじφ4×16	19	22	27	28	31	36	33	37	34

●デッキボードセット スタータ用 1枚入り 木目柄

名 称	員 数					
	関東間			メーター		
	1.0間	1.5間	2.0間	2000	3000	4000
スターター用デッキ材(木目柄)	1	1	1	1	1	1

●デッキボードセット スタータ用 1枚入り 石目柄

名 称	員 数					
	関東間			メーター		
	1.0間	1.5間	2.0間	2000	3000	4000
スターター用デッキ材(石目柄)	1	1	1	1	1	1

●デッキボードセット 中間用 グレー

名 称	員 数											
	関東間						メーター					
	1.0間(L=1720)		1.5間(L=2630)		2.0間(L=3540)		2000(L=1900)		3000(L=2900)		4000(L=3900)	
	2枚入	3枚入	2枚入	3枚入	2枚入	3枚入	2枚入	3枚入	2枚入	3枚入	2枚入	3枚入
中間用デッキ材(無地柄)	2	3	2	3	2	3	2	3	2	3	2	3

●デッキボードセット 中間用 木目柄

名 称	員 数											
	関東間						メーター					
	1.0間(L=1720)		1.5間(L=2630)		2.0間(L=3540)		2000(L=1900)		3000(L=2900)		4000(L=3900)	
	2枚入	3枚入	2枚入	3枚入	2枚入	3枚入	2枚入	3枚入	2枚入	3枚入	2枚入	3枚入
中間用デッキ材(木目柄)	2	3	2	3	2	3	2	3	2	3	2	3

●デッキボードセット 中間用 石目柄

名 称	員 数											
	関東間						メーター					
	1.0間(L=1720)		1.5間(L=2630)		2.0間(L=3540)		2000(L=1900)		3000(L=2900)		4000(L=3900)	
	2枚入	3枚入	2枚入	3枚入	2枚入	3枚入	2枚入	3枚入	2枚入	3枚入	2枚入	3枚入
中間用デッキ材(石目柄)	2	3	2	3	2	3	2	3	2	3	2	3

●戸袋逃げパネルセット

名 称	員 数	
	右用	左用
妻パネル(ポリカ)右用	1	-
妻パネル(ポリカ)左用	-	1

●戸袋逃げセット 土間・床

名 称	員 数			
	土間・床上ロング		床	
	左用	右用	左用	右用
ランマ縦枠	2	2	2	2
FIX下枠	1	1	1	1
ランマ押縁(縦枠)	2	2	2	2
割方立A(左)	1	-	1	-
割方立B(左)	1	-	1	-
割方立A(右)	-	1	-	1
割方立B(右)	-	1	-	1
FIX下枠コーキングシーラー	LR各1	LR各1	LR各1	LR各1
ナベタッピンねじ(2種)φ4×30(G=10)	3	3	3	3
割方立キャップ	2	2	2	2
ランマ方立固定金具(上)	1	1	1	1
ナベドリルねじφ4×19	7	7	7	7
トラスタッピンねじ(3種)φ5×12(D=10.6)	2	2	2	2
ガラスライナー	2	2	2	2
ナベドリルねじφ4×45	2	2	2	2
ナベセルフタツブアンカーφ4×50	2	2	-	-
ナベドリルねじφ4×25	3	3	3	3
排水キャップ	2	2	2	2

●積雪前枠セット アールタイプ屋根 関東間 1500・3000タイプ

名 称	員 数					
	1.0間		1.5間		2.0間	
	3~6尺	9尺 ※	3~6尺	9尺 ※	3~6尺	9尺 ※
積雪前枠	1	1	1	1	1	1
雪除け	1	1	1	1	1	1
垂木掛けB	1	1	1	1	1	1
後付ビード(R用)	4	4	6	6	8	8
グレイジングチャンネル	2	4	3	6	4	8
縦どい(L=1100)	1	1	1	1	1	1
本体取扱い説明書	1	1	1	1	1	1

※3000タイプには設定はありません。

●積雪前枠セット アールタイプ屋根 連棟用 関東間 1500・3000タイプ

名 称	員 数					
	1.0間		1.5間		2.0間	
	3~6尺	9尺 ※	3~6尺	9尺 ※	3~6尺	9尺 ※
積雪前枠(連棟用)	1	1	1	1	1	1
雪除け	1	1	1	1	1	1
垂木掛けB(連棟用)	1	1	1	1	1	1
連結スリーブ(Rタイプ・1500・3000タイプ)	1	1	1	1	1	1
後付ビード(R用) L=395	4	4	6	6	8	8
グレイジングチャンネル L=870	2	4	3	6	4	8
縦どい(L=1100)	1	1	1	1	1	1
前枠ジョイントカバー	1	1	1	1	1	1
トラス小ねじM5×12	6	6	6	6	6	6
連棟用垂木固定裏板	1	1	1	1	1	1
柱連結カバー(中間用)	1	1	1	1	1	1
丸皿小ねじM4×10	1	1	1	1	1	1

※3000タイプには設定はありません。

●積雪前枠端部部品セット

名 称	員 数
積雪前枠端部キャップ(右用)	1
積雪前枠端部キャップ(左用)	1
垂木掛け端部キャップ(右用)	1
垂木掛け端部キャップ(左用)	1
端部垂木固定スベサー	4
トラスタッピンねじ(3種)φ5×12	4
ナベドリルねじφ4×13	20
トラスタッピンねじ(3種)φ5×16	4
スプリングワッシャーM5用	4
ナットM5用	4
ランマ方立固定金具(上)	2
ランマ方立固定金具(下)	2
取付け説明書	1

●調整用躯体枠セット

名 称	員 数					
	土間		床		床上ロング	
	左用	右用	左用	右用	左用	右用
土間用調整枠(左) L=2399	1	-	-	-	-	-
土間用調整枠(右) L=2399	-	1	-	-	-	-
床用調整枠(左) L=1969	-	-	1	-	-	-
床用調整枠(右) L=1969	-	-	-	1	-	-
床用調整枠(左) L=2399	-	-	-	-	1	-
床用調整枠(右) L=2399	-	-	-	-	-	1
調整用躯体枠固定金具	3	3	3	3	3	3
ナベタッピンねじ(3種)φ4×12	13	13	13	13	13	13

●野縁セット

名 称	員 数																					
	関東間								メーター													
	標準				ハーフピッチ				標準				ハーフピッチ									
	2本入	3本入	4本入	5本入	6本入	8本入	4本入	6本入	8本入	12本入	16本入	2本入	3本入	4本入	5本入	6本入	8本入	4本入	6本入	8本入	12本入	16本入
野縁A	2	3	4	5	6	8	4	6	8	12	16	2	3	4	5	6	8	4	6	8	12	16

●中間垂木セット フラットタイプ屋根 600タイプ

名 称	員 数														
	1本入			2本入			3本入								
	3尺	4尺	5尺	6尺	9尺	3尺	4尺	5尺	6尺	9尺	3尺	4尺	5尺	6尺	9尺
中間垂木カバー	1	1	1	1	1	2	2	2	2	2	3	3	3	3	3
中間垂木A	1	1	1	1	-	2	2	2	2	-	3	3	3	3	-
中間垂木B	-	-	-	-	1	-	-	-	-	2	-	-	-	-	3

●中間垂木セット アールタイプ屋根 600タイプ

名 称	員 数														
	1本入			2本入			3本入								
	3尺	4尺	5尺	6尺	9尺	3尺	4尺	5尺	6尺	9尺	3尺	4尺	5尺	6尺	9尺
中間垂木カバー	1	1	1	1	1	2	2	2	2	2	3	3	3	3	3
中間垂木A	1	1	1	1	-	2	2	2	2	-	3	3	3	3	-
中間垂木B	-	-	-	-	1	-	-	-	-	2	-	-	-	-	3

●中間垂木セット フラットタイプ屋根 1500・3000タイプ

名 称	員 数					
	1本入		2本入		3本入	
	6尺	9尺 ※	6尺	9尺 ※	6尺	9尺 ※
中間垂木カバー	1	1	2	2	3	3
中間垂木B	1	-	2	-	3	-
中間垂木D	-	1	-	2	-	3

※3000タイプには設定はありません。

●中間垂木セット アールタイプ屋根 1500・3000タイプ

名 称	員 数					
	1本入		2本入		3本入	
	6尺	9尺 ※	6尺	9尺 ※	6尺	9尺 ※
中間垂木カバー	1	1	2	2	3	3
中間垂木B	1	-	2	-	3	-
中間垂木D	-	1	-	2	-	3

※3000タイプには設定はありません。

●1スパン下止め中間垂木セット フラットタイプ屋根

名 称	員 数					
	兼用		600タイプ		1500・3000タイプ	
	3尺	4尺	5尺	6尺	5尺	6尺
中間垂木カバー	2	2	2	2	2	2
下止め中間垂木A	LR各1	LR各1	LR各1	LR各1	-	-
下止め中間垂木B	-	-	-	-	LR各1	LR各1
下止め中間垂木アタッチ	LR各1	LR各1	LR各1	LR各1	LR各1	LR各1
後付けビード	2	2	2	2	2	2
アタッチ取付け金具	10	10	14	14	14	14
ナベドリルねじφ4×13	21	21	30	30	30	30
取付け説明書	1	1	1	1	1	1

●1スパン下止め中間垂木セット アールタイプ屋根

名 称	員 数					
	兼用		600タイプ		1500・3000タイプ	
	3尺	4尺	5尺	6尺	5尺	6尺
中間垂木カバー	2	2	2	2	2	2
下止め中間垂木A	LR各1	LR各1	LR各1	LR各1	-	-
下止め中間垂木B	-	-	-	-	LR各1	LR各1
下止め中間垂木アタッチ	LR各1	LR各1	LR各1	LR各1	LR各1	LR各1
後付けビード	2	2	2	2	2	2
アタッチ取付け金具	10	10	14	14	14	14
ナベドリルねじφ4×13	21	21	30	30	30	30
取付け説明書	1	1	1	1	1	1

●補強垂木セット 2本入 フラットタイプ屋根

名 称	員 数			
	3尺	4尺	5尺	6尺
補強垂木	2	2	2	2

●補強垂木セット 3本入 フラットタイプ屋根

名 称	員 数			
	3尺	4尺	5尺	6尺
補強垂木	3	3	3	3

●補強垂木セット 4本入 フラットタイプ屋根

名 称	員 数			
	3尺	4尺	5尺	6尺
補強垂木	4	4	4	4

●補強垂木セット 2本入 アールタイプ屋根

名 称	員 数			
	3尺	4尺	5尺	6尺
補強垂木	2	2	2	2

●補強垂木セット 3本入 アールタイプ屋根

名 称	員 数			
	3尺	4尺	5尺	6尺
補強垂木	3	3	3	3

●補強垂木セット 4本入 アールタイプ屋根

名 称	員 数			
	3尺	4尺	5尺	6尺
補強垂木	4	4	4	4

●屋根パネルセット

名 称	員 数														
	3尺			4尺			5尺			6尺			9尺		
	2枚入	3枚入	4枚入	2枚入	3枚入	4枚入	2枚入	3枚入	4枚入	2枚入	3枚入	4枚入	2枚入	3枚入	4枚入
パネル3尺	2	3	4	-	-	-	-	-	-	-	-	-	-	-	-
パネル4尺	-	-	-	2	3	4	-	-	-	-	-	-	-	-	-
パネル5尺	-	-	-	-	-	-	2	3	4	-	-	-	-	-	-
パネル6尺	-	-	-	-	-	-	-	-	-	2	3	4	-	-	-
パネル9尺	-	-	-	-	-	-	-	-	-	-	-	-	2	3	4

●自在桁端部部品セット

名 称	員 数	
	A1用	A4用
自在桁B	2	2
端部垂木取付け金具	2	2
自在桁B中間用キャップ	4	4
前枠固定金具B	LR各1	LR各1
自在桁A-1端部キャップ	LR各1	-
自在桁A-4端部キャップ	-	LR各1
六角ボルトM6×12	2	2
平ワッシャーM6用	2	2
スプリングワッシャーM6用	2	2
袋ナットM6用	2	2
トラス小ねじM5×12	2	2
ナベドリルねじφ4×13	8	8

●屋根材ホルダーセット

名 称	員 数			
	関東間		メーター	
	2本入	3本入	2本入	3本入
屋根材ホルダー(関東間)	2	3	-	-
屋根材ホルダー(メーター)	-	-	2	3
トラス小ねじM5×12	8	8	8	8

●垂木取付け部品セット

名 称	員 数
垂木固定スペーサー	10
トラス小ねじM5×16	10
スプリングワッシャーM5用	10
袋ナットM5用	10

●組立て部品セット 連棟・積雪前枠

名 称	員 数								
	1.0間			1.5間			2.0間		
	3-4尺	5-6尺	9尺	3-4尺	5-6尺	9尺	3-4尺	5-6尺	9尺
雨どいアタッチメント	1	1	1	1	1	1	1	1	1
穴ふさぎキャップ	1	1	1	1	1	1	1	1	1
雨どいパッキン	2	2	2	2	2	2	2	2	2
ドレンエルボφ40用	1	1	1	1	1	1	1	1	1
92°エルボ	2	2	2	2	2	2	2	2	2
でんでん	3	3	3	3	3	3	3	3	3
接着剤	1	1	1	1	1	1	1	1	1
プチルコーキング	1	1	1	1	1	1	1	1	1
六角タッピンねじ(1種)φ6×70	3	3	3	4	4	4	5	5	5
トラス小ねじM5×12	29	41	92	41	59	140	53	76	189
ナベドリルねじφ4×13	7	7	7	7	7	7	7	7	7
中間垂木端部キャップB	-	-	8	-	-	12	-	-	16

●柱用アンカーセット

名 称	員 数
柱用アンカー	2

●70柱用スリーブセット

名 称	員 数
70柱用スリーブ	2
トラスタッピンねじ(3種)φ5×12	16
ナベタッピンねじ(3種)φ5×30	4
ナベドリルねじφ5×16	2

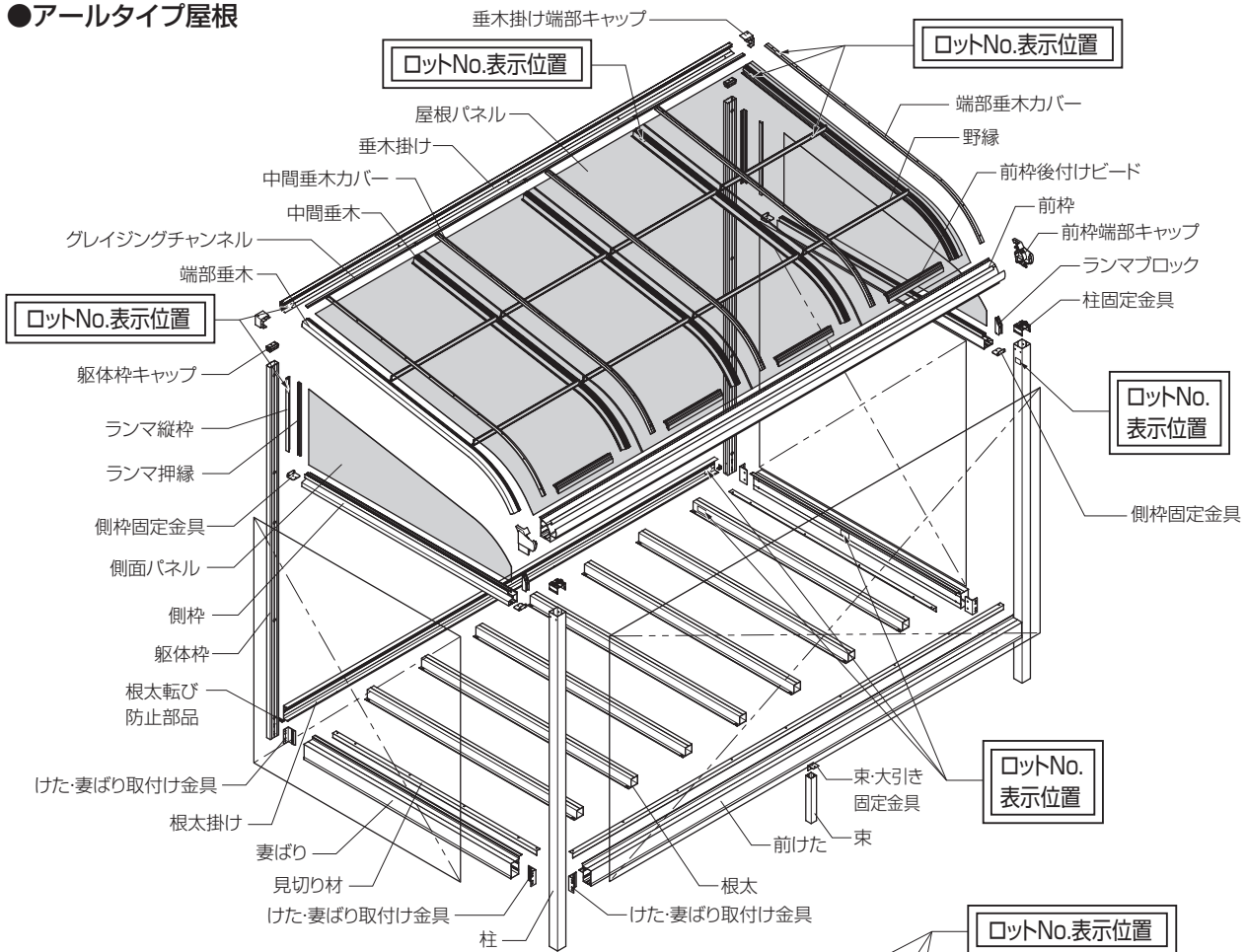
●柱台座セット

名 称	員 数		
	片流れ		平型
	135-150-175	200-225-250 275-300	
柱台座・片流れ(135~175)(水平用)	2	-	-
柱台座・片流れ(200~300)(水平用)	-	2	-
柱台座・平型(水平用)	-	-	2

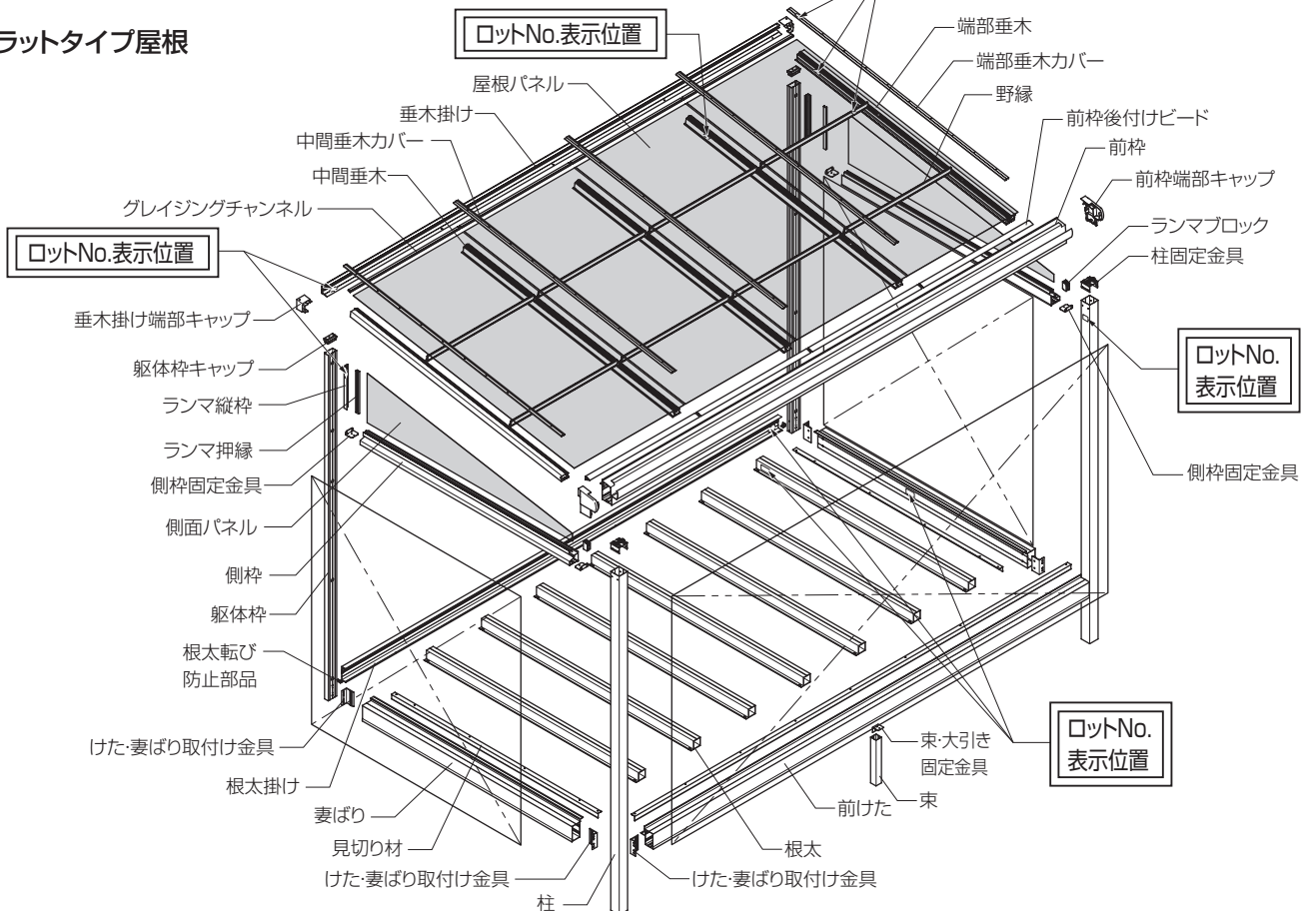
構造説明図

【床納まり】

●アールタイプ屋根

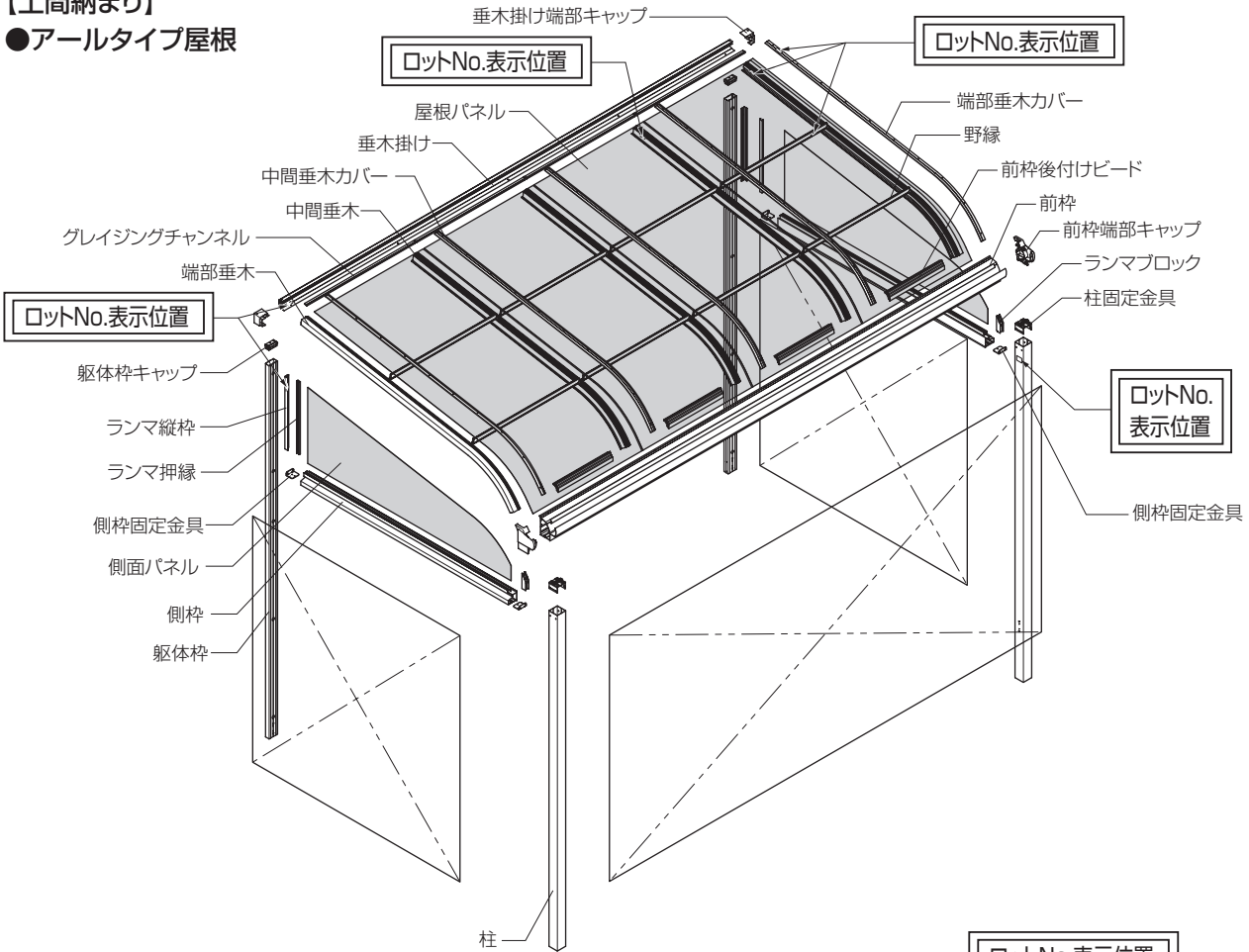


●フラットタイプ屋根

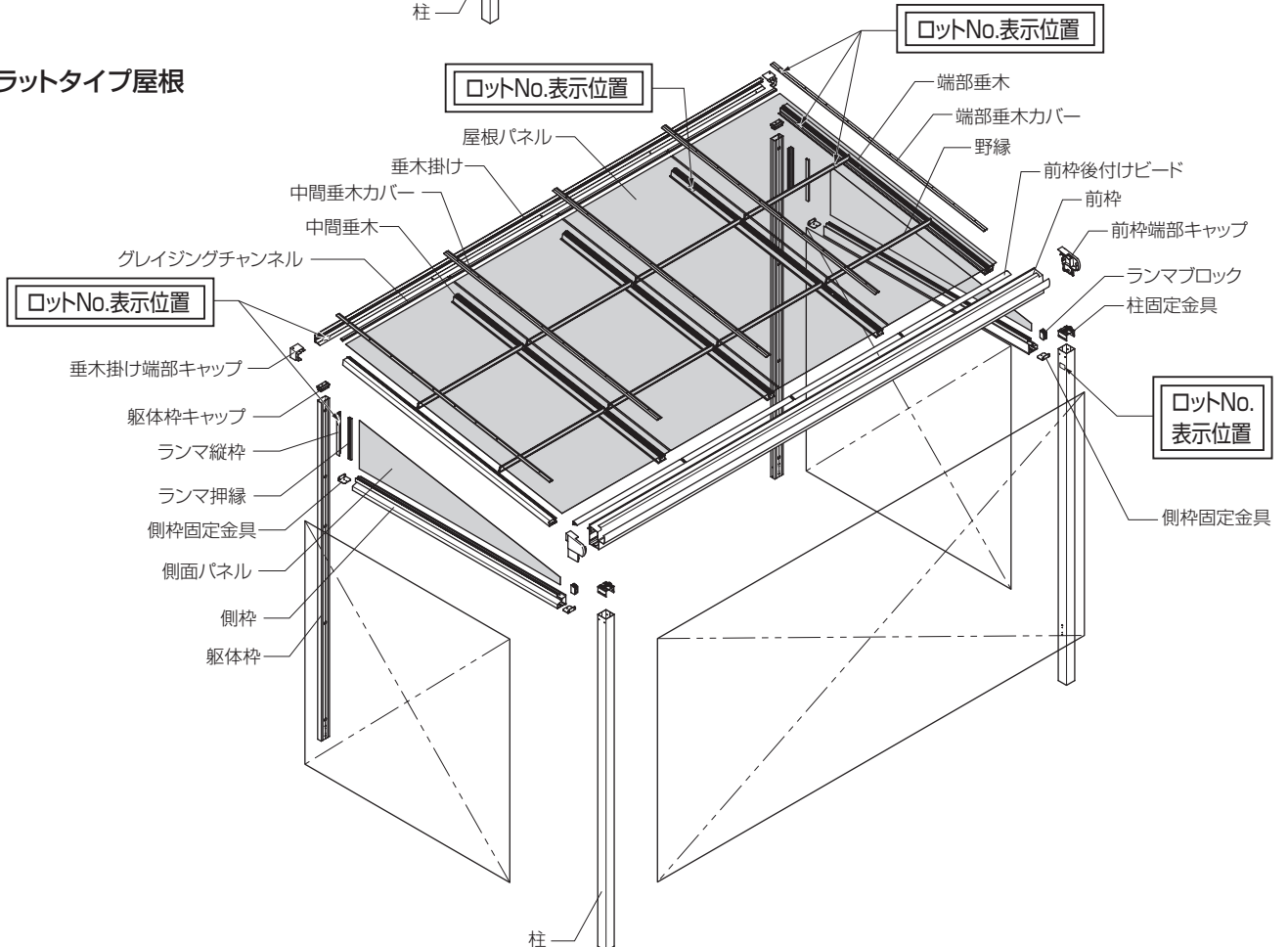


【土間納まり】

●アールタイプ屋根

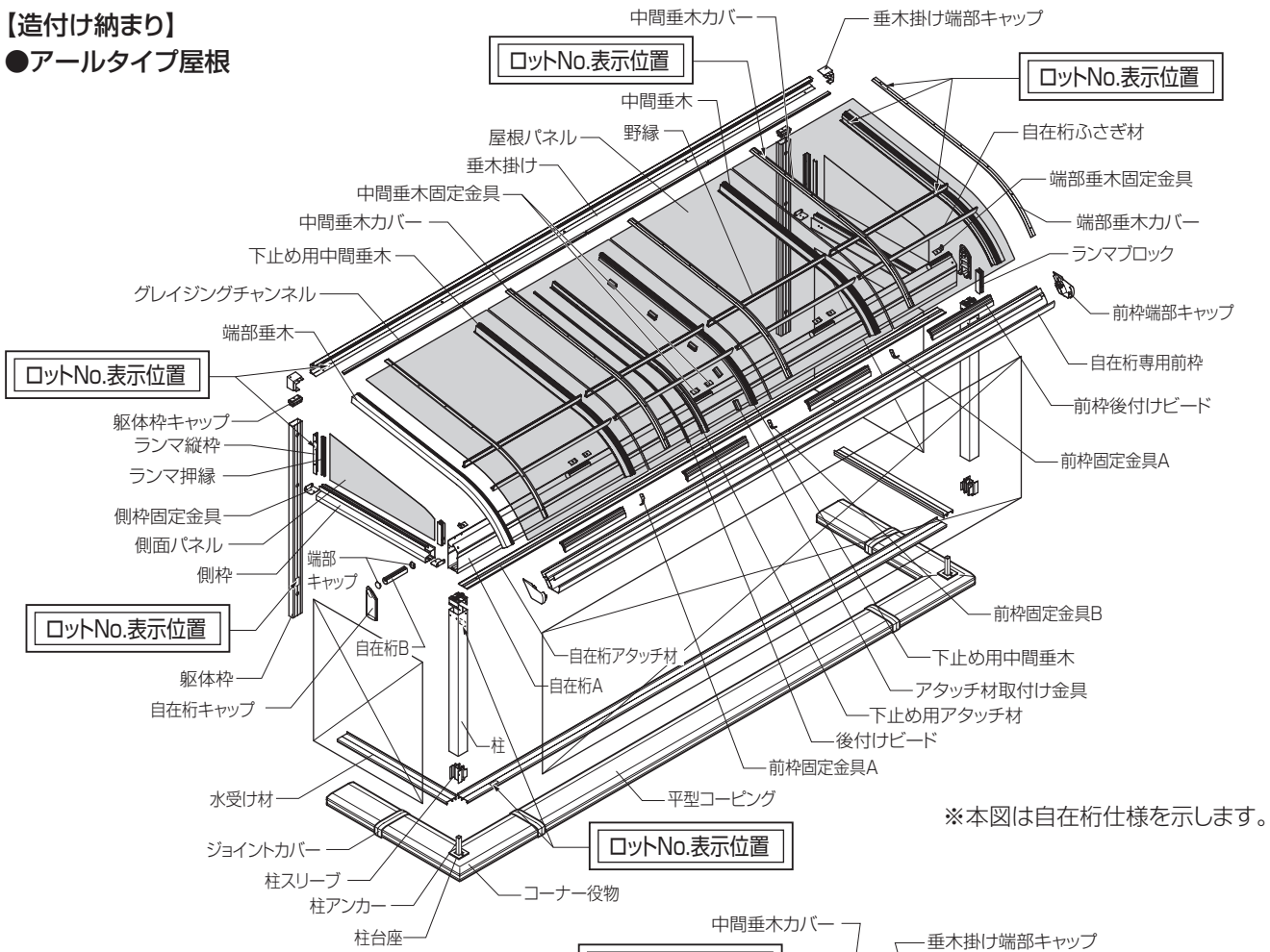


●フラットタイプ屋根



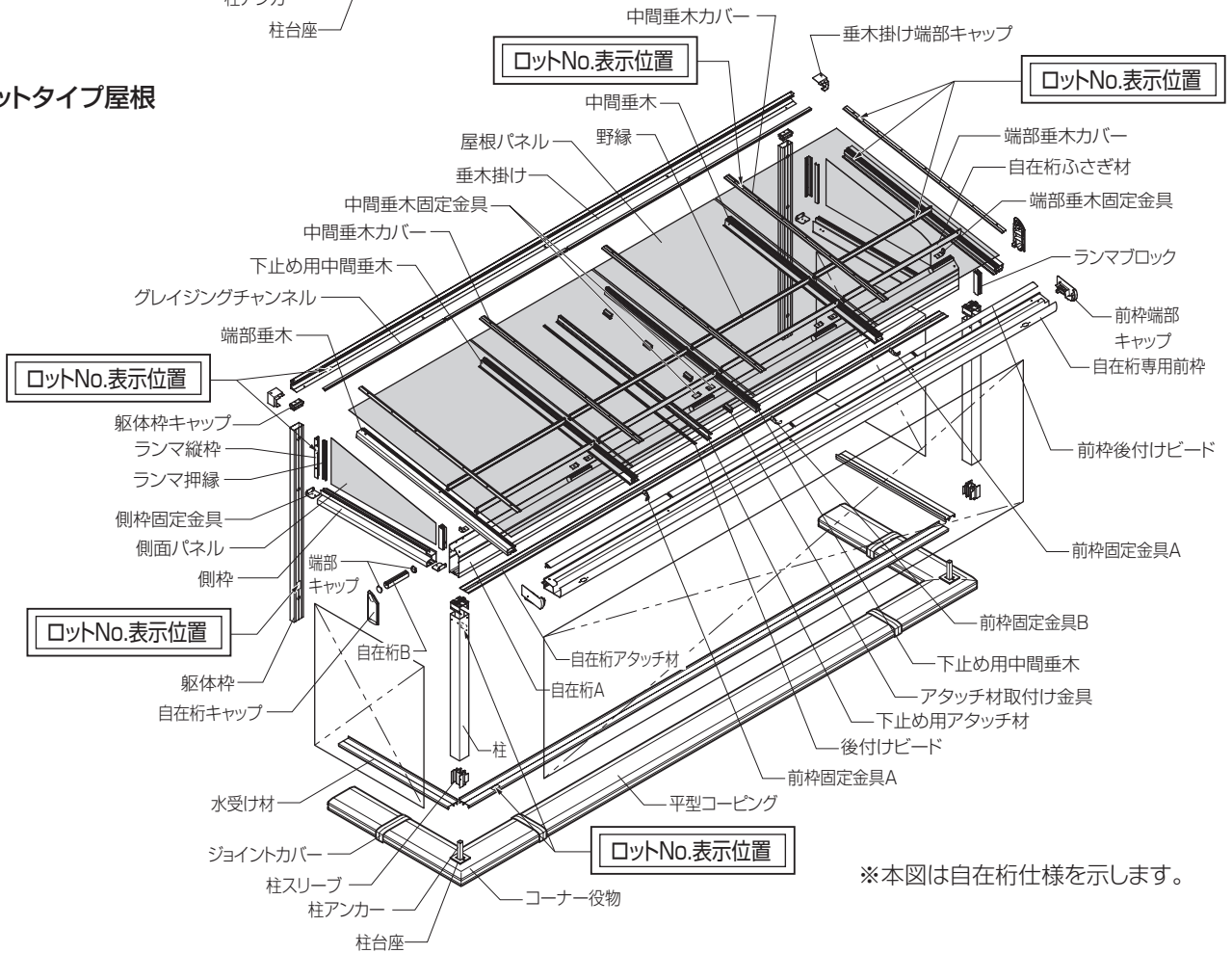
【造付け納まり】

●アールタイプ屋根



※本図は自在桁仕様を示します。

●フラットタイプ屋根



※本図は自在桁仕様を示します。

施工手順

■現場調査

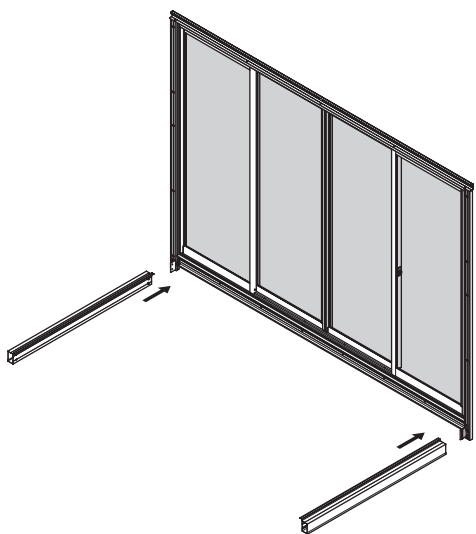
🔑ポイント

- 取付け面の平面度、倒れこみ、土間こう配を確認してください。
倒れこみ対応部材……「調整用躯体枠」
土間こう配対応部材……「土間調整材」は本説明書に記載があります。
- 商品を取付ける躯体の状況により「袖納まり」「出隅」「入隅」「はね出し」「戸袋逃げ」についてご検討ください。

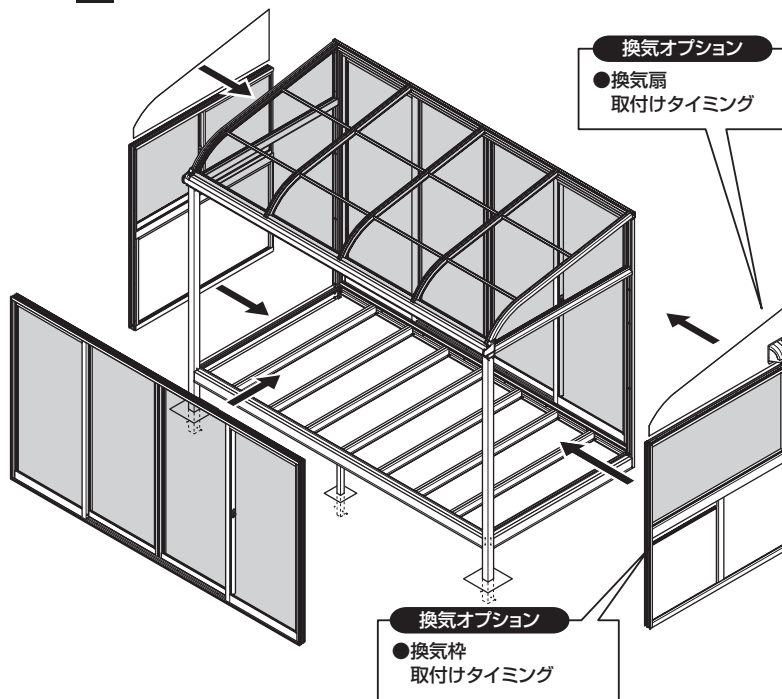
■取付け手順

【床納まり】

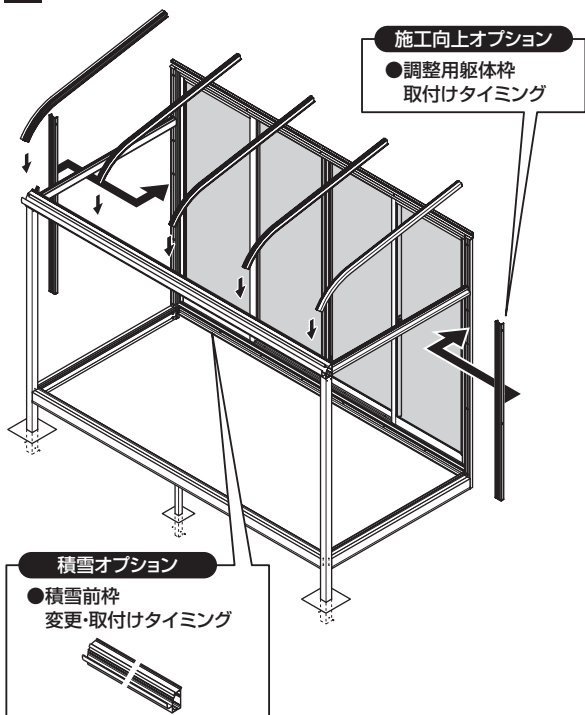
1 根太掛け～妻ばりの取付け



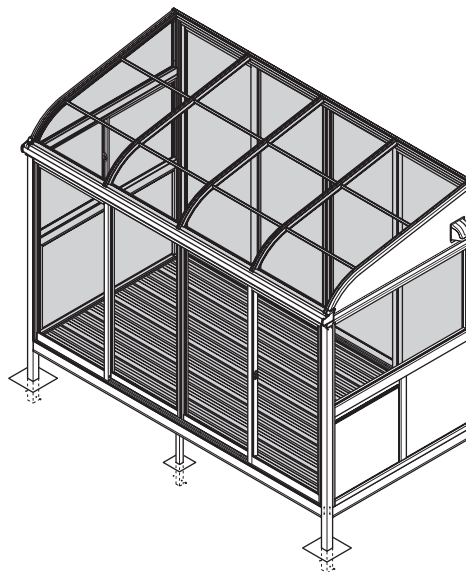
3 屋根パネル～開口部の取付け



2 柱・前けた～垂木の取付け

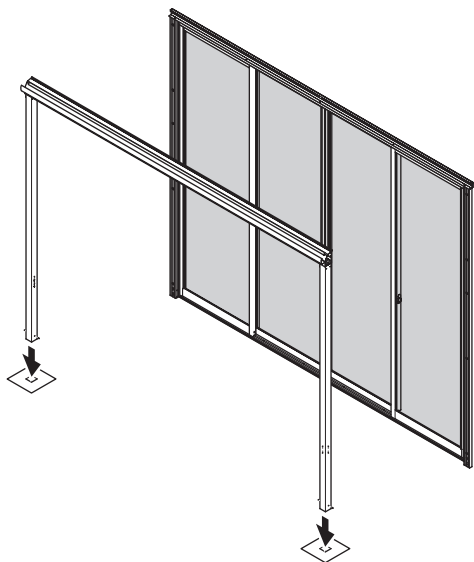


4 完成

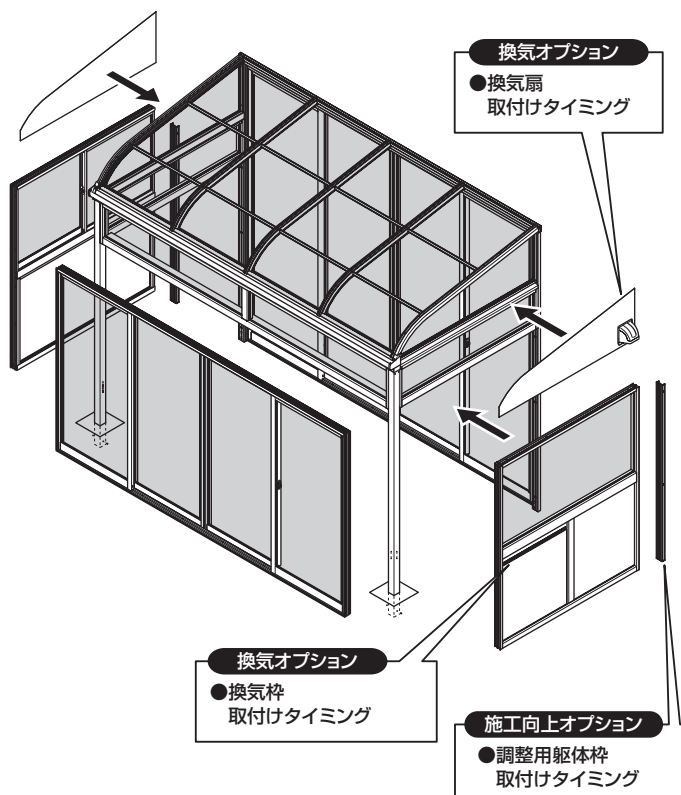


【土間納まり】

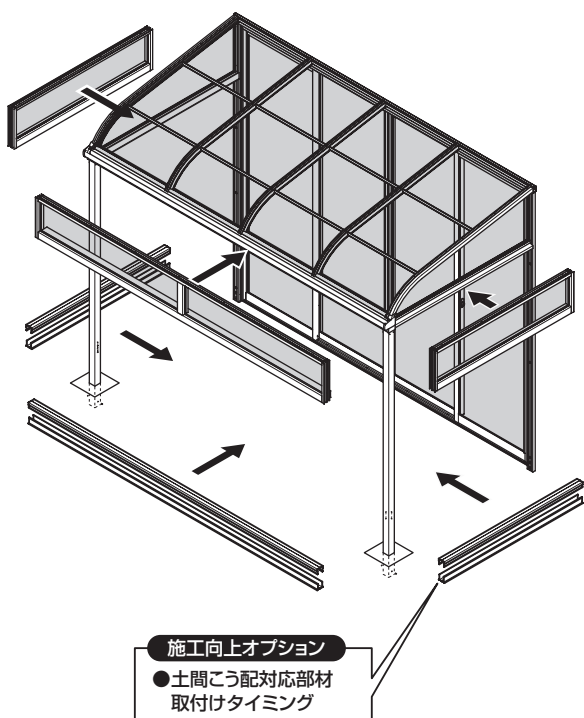
1 躯体枠～前枠の取付け



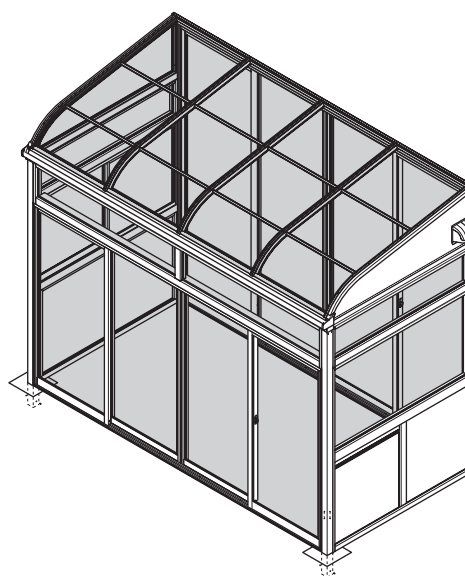
3 側面パネル～開口部の取付け



2 屋根部～ランマ開口部の取付け

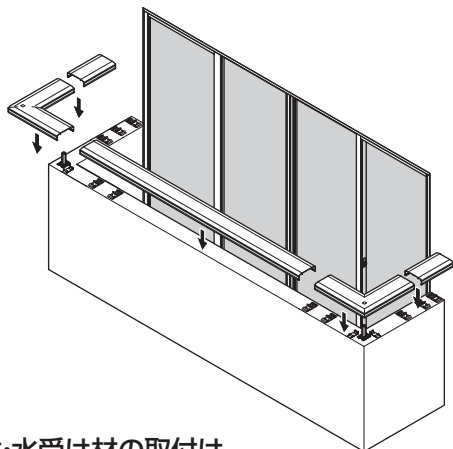


4 完成

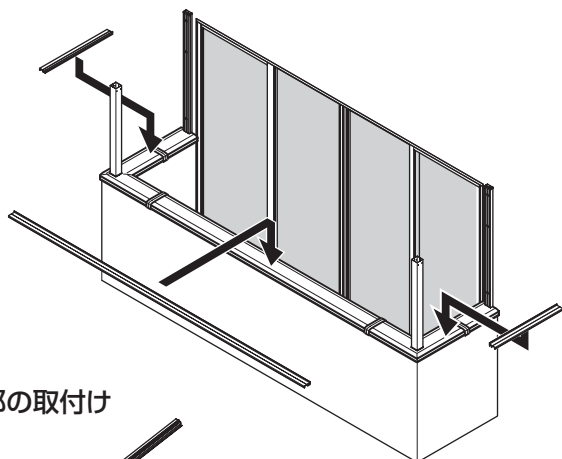


【造付け納まり】

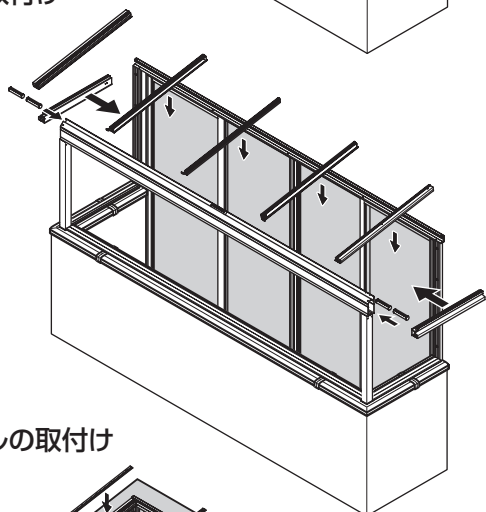
1 コーピングの取付け



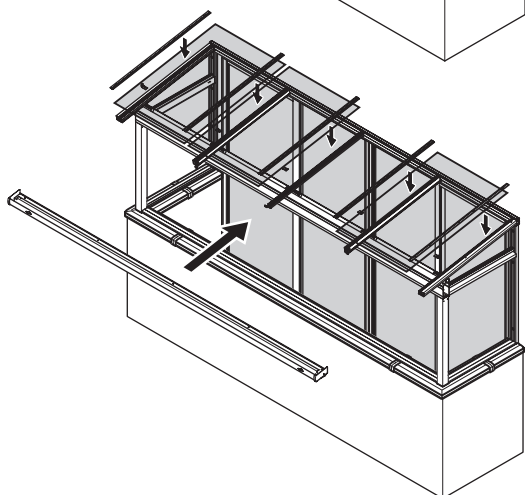
2 躯体枠・柱・水受け材の取付け



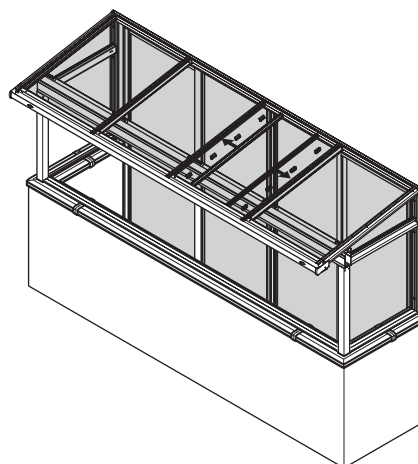
3 屋根部の取付け



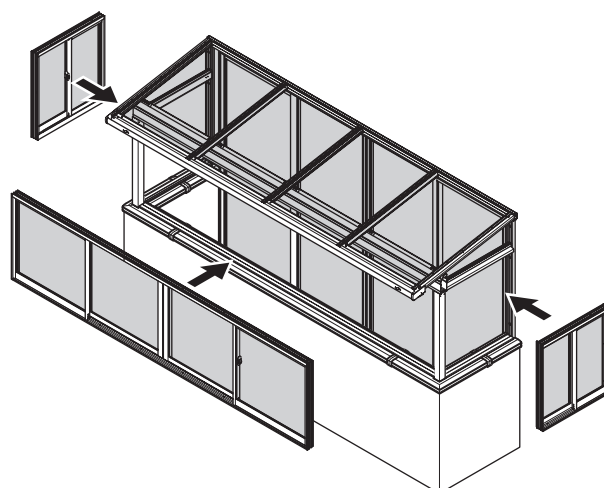
4 屋根パネルの取付け



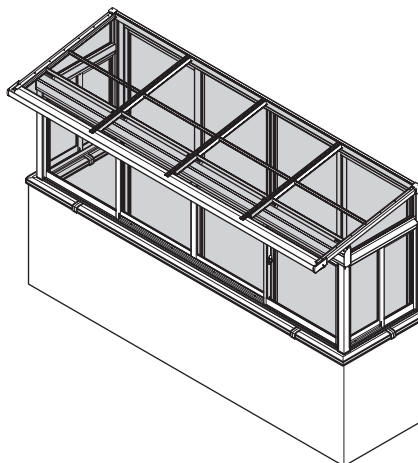
5 1スパン下止めの取付け



6 開口部の取付け



7 完成



※本図は自在桁仕様を示します。

Z285_201107F

ガラス・パネル寸法表

■ガラス・パネルのみ込み寸法

●窓の種類 パネルのみ込み寸法

FIX	H	枠面より10mm
	W	枠面より10mm
テラス窓		枠面より6mm
高窓		枠面より6mm
ドア		枠面より7mm
引戸	H	枠面より6mm
	W	枠面より8mm
折戸		枠面より12mm

■使用パネルについて

- 使用パネルは現場手配品です。
- ガラス厚は1階設置の場合:3~6.8mm、2階設置の場合:5~6.8mmを使用してください。

■NCVオペラ寸法表

- 特殊窓本体はNCVオペラの寸法特注になります。下記寸法にて発注願います。
- ガラス枚数はガラスルーバーのときの枚数です。

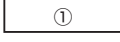


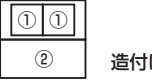

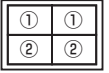
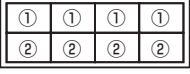

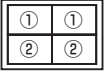
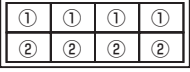

区分	H	W	ガラス枚数
土間・床納まり	873	744	11
アクトステージ・造付け納まり	797	744	10

■ガラス・パネル寸法表

●正面・関東間

開口パターン (アールタイプ屋根 フラットタイプ屋根共通)	姿 図		土間納まり		床納まり		アクトステージ納まり		造付け納まり	
			中棧付きガラス	1枚ガラス	中棧付きガラス	1枚ガラス	中棧付きガラス	1枚ガラス	1枚ガラス	
			H×W	H×W	H×W	H×W	H×W	H×W	H×W	
ランマFIX	0.5間		①	—	350×805	—	—	—	—	
	1.0間		①	—	350×1715	—	—	—	—	
	1.5間		①	—	350×1290	—	—	—	—	
	2.0間		①	—	350×1745	—	—	—	—	
ランマ 引違い	1.0間		①	—	249×837	—	—	—	—	
	1.5間		①	—	249×630	—	—	—	—	
	2.0間		①	—	249×858	—	—	—	—	
FIX	0.5間		①	915×805	—	915×805	—	839×805	—	839×805
			②	914×805	—	914×805	—	914×805	—	—
高窓	1.0間		①	—	841×837	—	841×837	—	765×837	765×837
			②	—	914×1683	—	914×1683	—	914×1683	—
	1.5間		①	—	841×630	—	841×630	—	765×630	765×630
			②	—	914×1274	—	914×1274	—	914×1274	—
2.0間		①	—	841×858	—	841×858	—	765×858	765×858	
		②	—	914×1729	—	914×1729	—	914×1729	—	
テラス	1.0間		①	872×814	1814×814	872×814	1814×814	796×814	1738×814	—
			②	894×814		894×814		894×814		—
	1.5間		①	872×609	1814×609	872×609	1814×609	796×609	1738×609	—
			②	894×609		894×609		894×609		—
2.0間		①	872×836	1814×836	872×836	1814×836	796×836	1738×836	—	
		②	894×836		894×836		894×836		—	
引戸	1.0間		①	859×772	1758×772	—	—	—	—	—
			②	831×772		—		—		—
	1.5間		①	859×577	1758×577	—	—	—	—	—
			②	831×577		—		—		—
2.0間		①	859×804	1758×804	—	—	—	—	—	
		②	831×804		—		—		—	
折戸	1.5間		①	—	—	—	1688×537	—	—	—
	2.0間		①	—	—	—	1688×476	—	—	—
高窓 折戸	1.5間		①	—	—	—	—	—	618×537	618×537
			②	—	—	—	—	—	864×1290	—
	2.0間		①	—	—	—	—	—	618×476	618×476
			②	—	—	—	—	—	864×1745	—

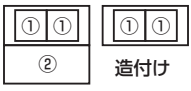
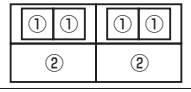
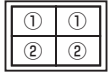
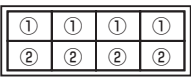
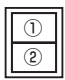
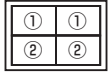
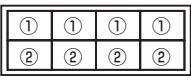
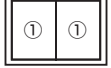
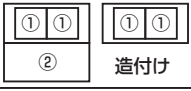
●正面・メーター

開口パターン (アールタイプ屋根 フラットタイプ屋根共通)	姿 図		土間納まり		床納まり		アクトステージ納まり		造付け納まり			
			中棧付きガラス	1枚ガラス	中棧付きガラス	1枚ガラス	中棧付きガラス	1枚ガラス	1枚ガラス			
			H×W	H×W	H×W	H×W	H×W	H×W	H×W			
ランマFIX	1000		①	—	350×895	—	—	—	—	—		
	2000		①	—	350×1895	—	—	—	—	—		
	3000			①	—	350×1425	—	—	—	—	—	
	4000			①	—	350×1925	—	—	—	—	—	
FIX	1000		①	915×895	—	915×895	—	839×895	—	839×895		
			②	914×895	—	914×895	—	914×895	—	—	—	
高窓	2000		①	—	832×927	—	832×927	—	765×927	765×927		
			②	—	914×1863	—	914×1863	—	914×1863	—	—	
	3000		①	—	841×698	—	841×698	—	765×698	765×698		
			②	—	914×1409	—	914×1409	—	914×1409	—	—	
			①	—	832×948	—	832×948	—	765×948	765×948		
			②	—	914×1909	—	914×1909	—	914×1909	—	—	
テラス	2000		①	862×899	1804×899	862×899	1804×899	786×899	1728×899	—		
			②	894×899		894×899		894×899		—		
	3000		①	872×676	1814×676	872×676	1814×676	796×676	1738×676	—		
			②	894×676		894×676		894×676		—		
			4000		①	862×921	1804×921	862×921	1804×921	786×921	1728×921	—
					②	894×921		894×921		894×921		—
引戸	2000		①	859×862	1758×862	—	—	—	—	—		
			②	831×862		—		—		—	—	
	3000		①	859×644	1758×644	—	—	—	—	—		
			②	831×644		—		—		—	—	
			4000		①	839×864	1683×864	—	—	—	—	—
					②	776×864		—		—		—

●側面


開口パターン (アールタイプ屋根 フラットタイプ屋根共通)	姿 図		土間納まり		床納まり		アクトステージ納まり		造付け納まり	
			中棧付きガラス	1枚ガラス	中棧付きガラス	1枚ガラス	中棧付きガラス	1枚ガラス	1枚ガラス	
			H×W	H×W	H×W	H×W	H×W	H×W	H×W	
ランマFIX	1R		①	—	350×180	—	—	—	—	—
	2R		①	—	350×480	—	—	—	—	—
	3R		①	—	350×780	—	—	—	—	—
	4R		①	—	350×1080	—	—	—	—	—
	5R		①	—	350×1380	—	—	—	—	—
	6R		①	—	350×1680	—	—	—	—	—
	9R		①	—	350×1268	—	—	—	—	—
ランマ 引違い	3R		①	—	249×370	—	—	—	—	—
	4R		①	—	249×520	—	—	—	—	—
	5R		①	—	249×670	—	—	—	—	—
	6R		①	—	249×820	—	—	—	—	—
	9R		①	—	249×619	—	—	—	—	—
FIX		造付け	①	915×180	—	915×180	—	839×180	—	839×180
			②	914×180	—	914×180	—	914×180	—	—
			①	915×480	—	915×480	—	839×480	—	839×480
			②	914×480	—	914×480	—	914×480	—	—
			①	915×780	—	915×780	—	839×780	—	839×780
			②	914×780	—	914×780	—	914×780	—	—
			①	915×1080	—	915×1080	—	839×1080	—	839×1080
			②	914×1080	—	914×1080	—	914×1080	—	—
			①	915×1380	—	915×1380	—	839×1380	—	839×1380
			②	914×1380	—	914×1380	—	914×1380	—	—
			①	915×1680	—	915×1680	—	839×1680	—	839×1680
			②	914×1680	—	914×1680	—	914×1680	—	—
	1R (ASTア)		①	—	—	—	—	839×180	—	—
			②	—	—	—	—	956×180	—	—
			①	—	—	—	—	840×480	—	—
	2R (ASTア)		②	—	—	—	—	956×480	—	—
			①	—	—	—	—	840×780	—	—
	3R (ASTア)		②	—	—	—	—	956×780	—	—
			①	—	—	—	—	—	—	—
	特殊4R		①	915×256	—	915×256	—	839×256	—	839×256
			②	914×1080	—	914×1080	—	914×1080	—	—
特殊5R		①	915×556	—	915×556	—	839×556	—	839×556	
		②	914×1380	—	914×1380	—	914×1380	—	—	
特殊6R		①	915×856	—	915×856	—	839×856	—	839×856	
		②	914×1680	—	914×1680	—	914×1680	—	—	

●側面

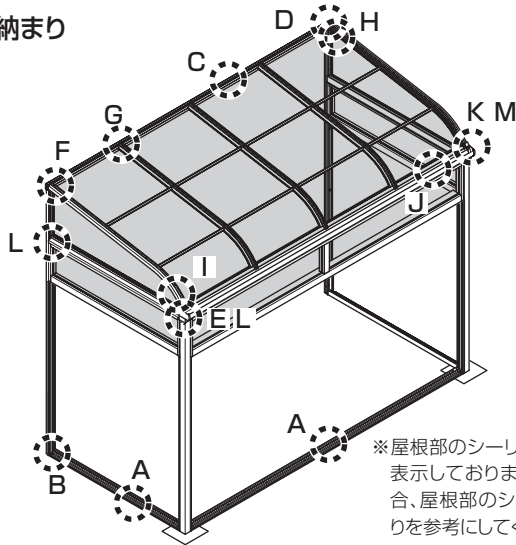
開口パターン (アールタイプ屋根 フラットタイプ屋根共通)	姿 図	土間納まり		床納まり		アクトステージ納まり		造付け納まり			
		中棧付きガラス	1枚ガラス	中棧付きガラス	1枚ガラス	中棧付きガラス	1枚ガラス	1枚ガラス			
		H×W	H×W	H×W	H×W	H×W	H×W	H×W			
高窓	 造付け	3R	①	—	841×370	—	841×370	—	765×370	765×370	
		4R	②	—	914×748	—	914×748	—	914×748	—	
			①	—	841×520	—	841×520	—	765×520	765×520	
		5R	②	—	914×1048	—	914×1048	—	914×1048	—	
	①		—	841×670	—	841×670	—	765×670	765×670		
	6R	②	—	914×1348	—	914×1348	—	914×1348	—		
		①	—	841×820	—	841×820	—	765×820	765×820		
	9R		①	—	841×619	—	841×619	—	—	—	
②			—	914×1252	—	914×1252	—	—	—		
テラス		5R	①	872×646	1814×646	872×646	1814×646	796×646	1738×646	—	
			②	894×646		894×646		894×646		—	
	6R	①	872×796	1814×796	872×796	1814×796	796×796	1738×796	—		
		②	894×796		894×796		894×796		—		
	9R		9R	①	872×597	1814×597	872×597	1814×597	—	—	—
				②	894×597		894×597		—		—
ドア		共通	①	786×659	1678×659	768×659	1660×659	710×659	1644×659	—	
			②	786×659		786×659		828×659		—	
引戸		5R	①	859×605	1758×605	—	—	—	—	—	
			②	831×605		—		—		—	—
	6R	①	859×755	1758×755	—	—	—	—	—		
		②	831×755		—		—		—	—	
9R		9R	①	859×566	1758×566	—	—	—	—	—	
			②	831×566		—		—		—	—
折戸		5R	①	—	—	—	1688×576	—	—	—	
		6R	①	—	—	—	1688×301	—	—	—	
	9R	①	—	—	—	1688×526	—	—	—		
高窓 折戸	 造付け	5R	①	—	—	—	—	—	618×576	618×576	
			②	—	—	—	—	—	864×1380	—	
	6R	①	—	—	—	—	—	618×301	618×301		
		②	—	—	—	—	—	864×1680	—		

シーリング箇所

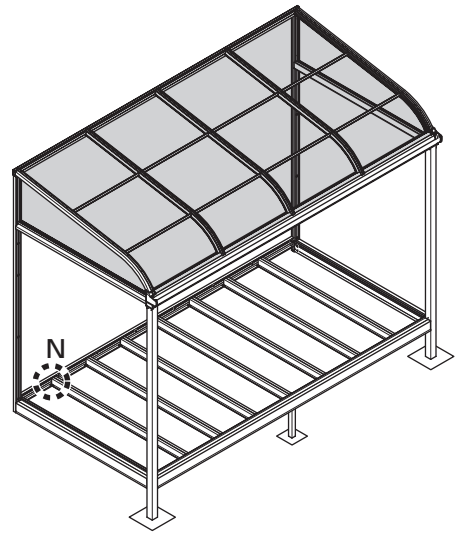
▲ 注意

●室内側への漏水防止のため、各組立て時、組立て後は、印の部分にシーリング処理を行ってください。

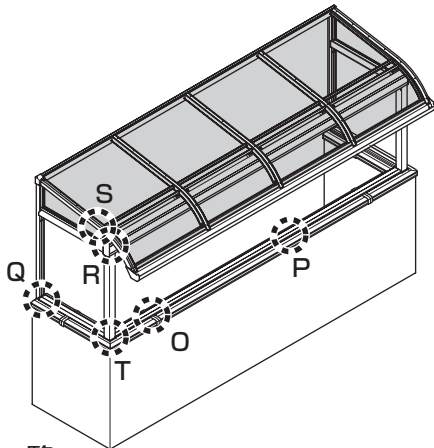
●土間納まり



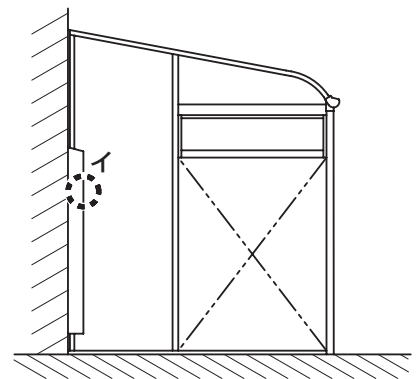
●床納まり



●造付け納まり

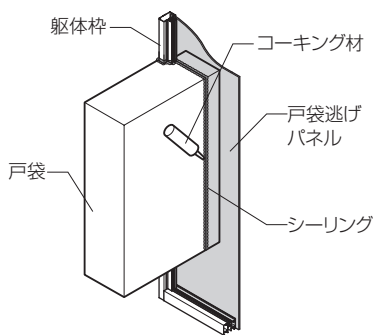


●土間納まり (戸袋逃げ)



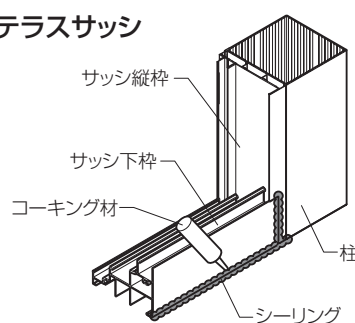
●シーリング箇所一覧

イ.戸袋逃げパネル取付け部

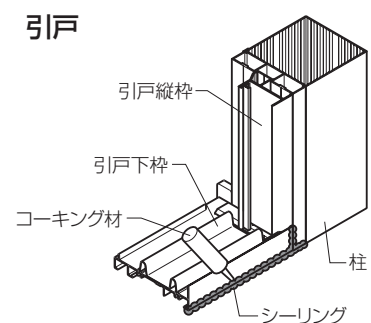


A.開口部下枠取付け部(室内側)

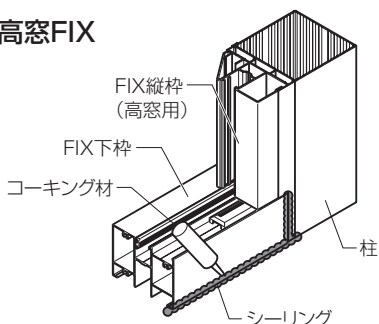
テラスサッシ



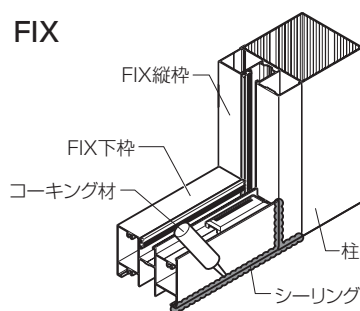
引戸



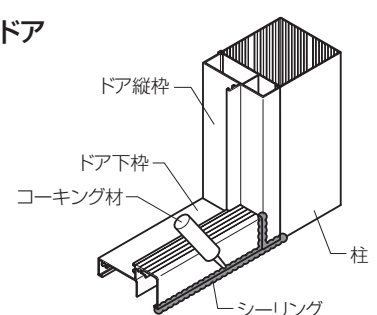
高窓FIX



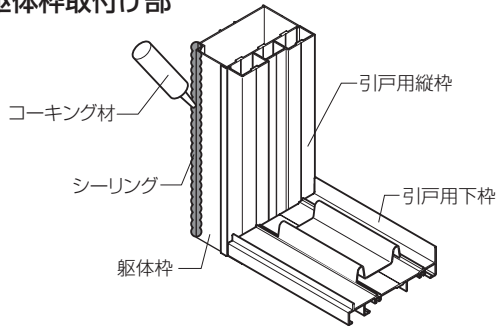
FIX



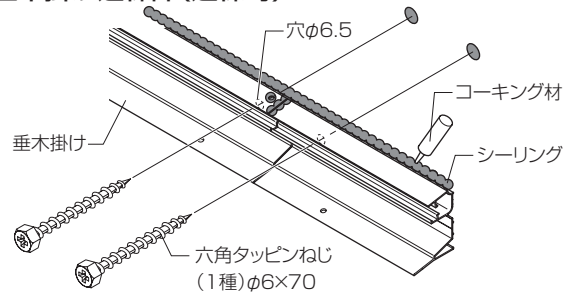
ドア



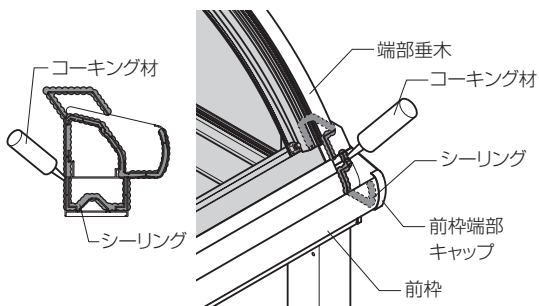
B. 躯体枠取付け部



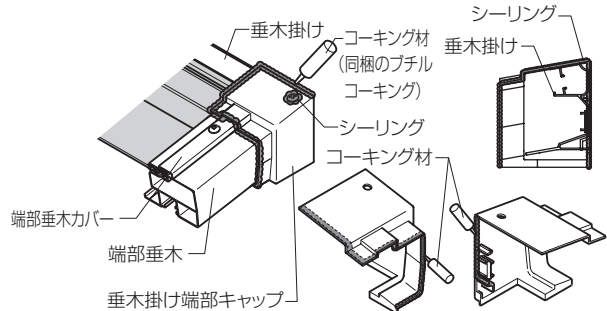
C. 垂木掛け取付け部
D. 垂木掛け連棟部(連棟時)



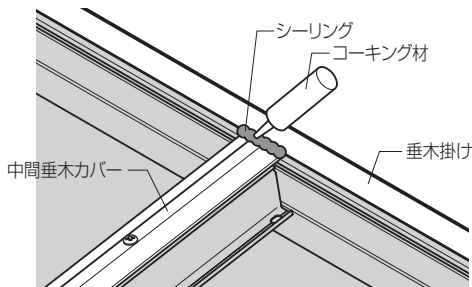
E. 前枠端部キャップ取付け部



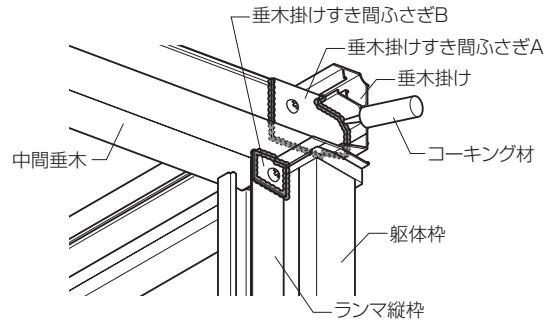
F. 垂木掛け端部キャップ取付け部



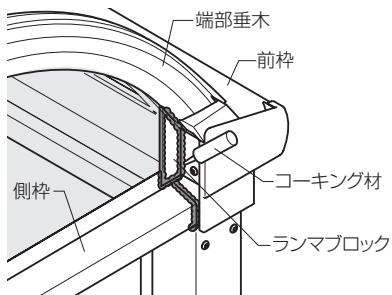
G. 中間垂木カバー取付け部(垂木掛け側)



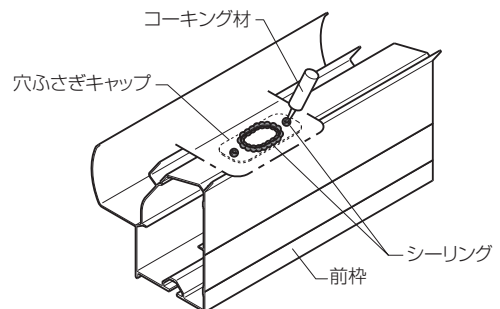
H. 垂木掛けすき間ふさぎ材取付け部(部分囲い連棟時)



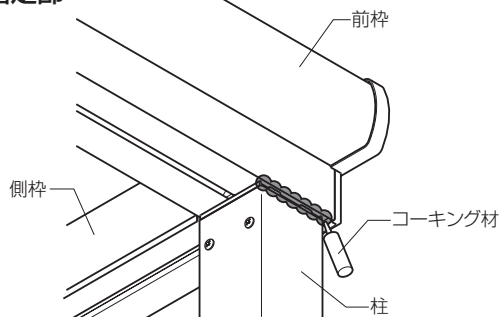
I. ランマブロック取付け部



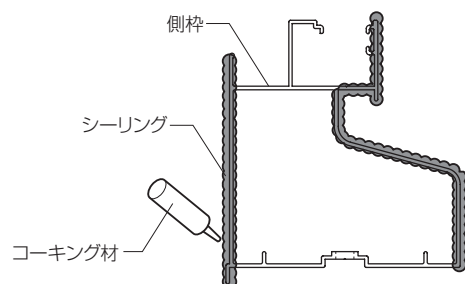
J. 穴ふさぎキャップ取付け部



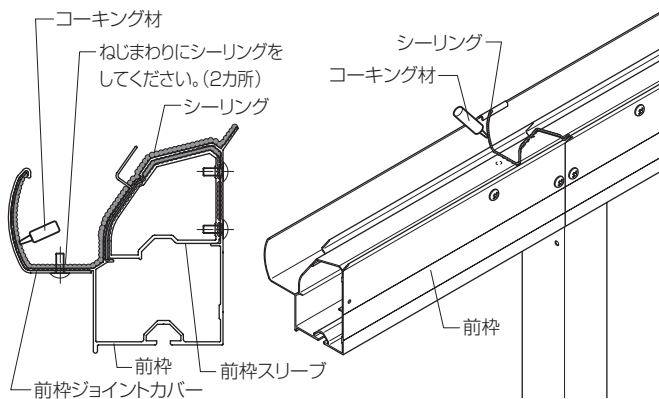
K. 柱-前枠固定部



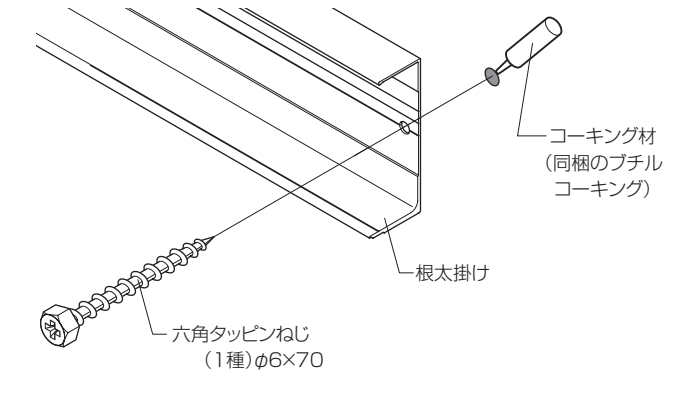
L. 側枠固定部



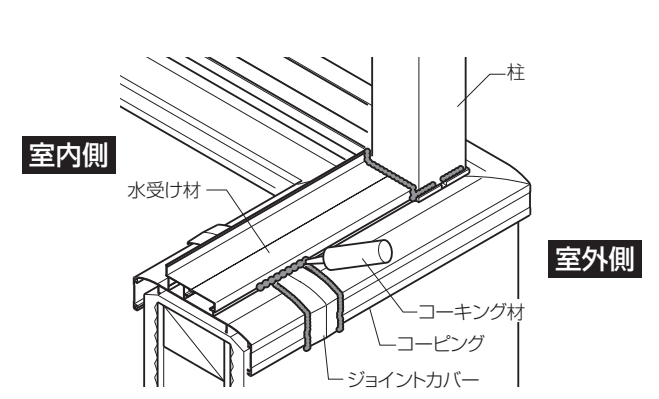
M.前枠連結部(連結スリーブ・連棟時)



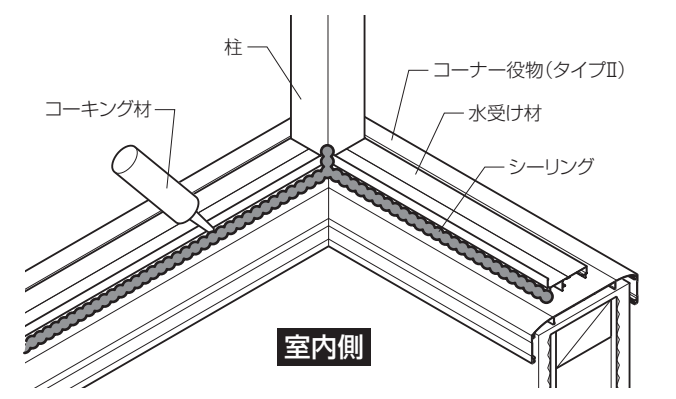
N.根太掛け取付け部



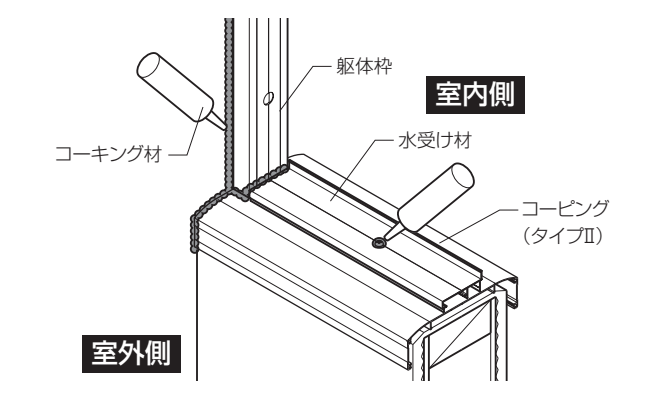
O.水受け材取付け部(造付け納まり)(室外側)



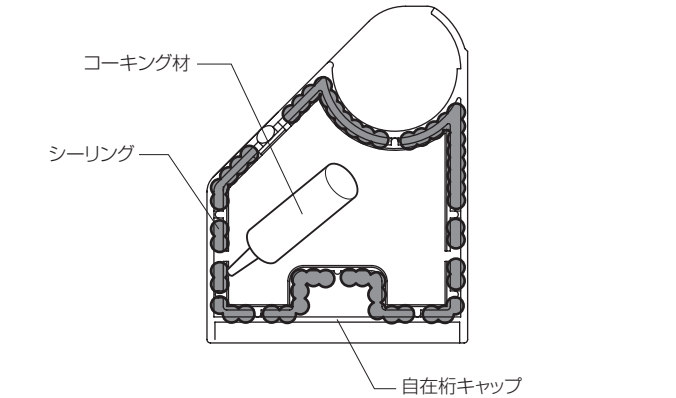
P.水受け材取付け部(造付け納まり)(室内側)



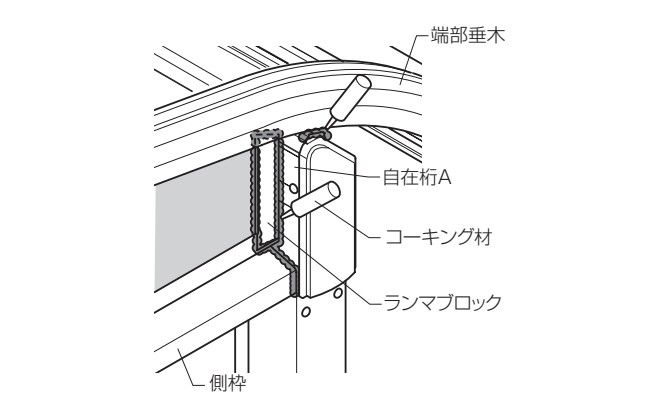
Q.水受け材取付け部(造付け納まり)(躯体枠側)



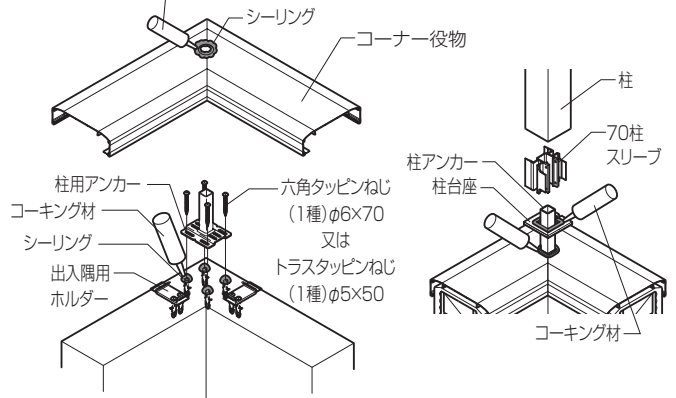
R.自在桁キャップ取付け部



S.ランマブロック取付け部(自在桁納まり)



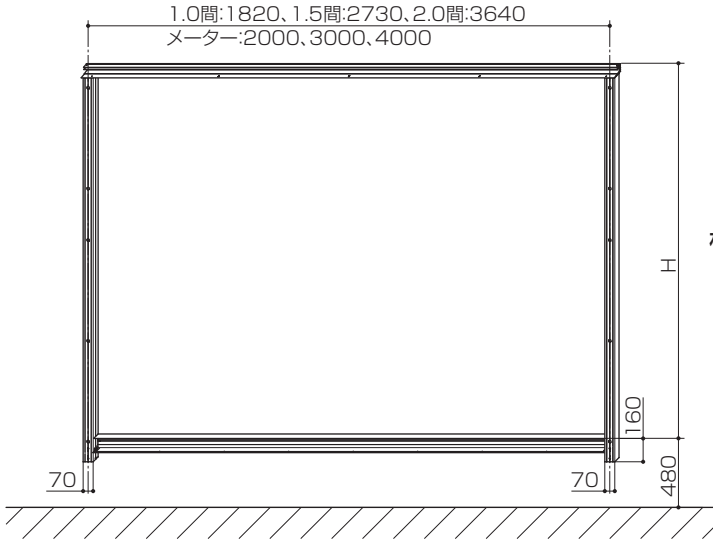
T.柱接続部



各納まりの位置出し・自在桁納まり時の躯体枠寸法

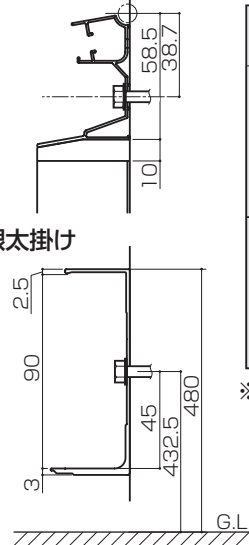
※下記寸法は規格サイズで施工した場合の寸法を示します。

●床納まりの位置出し

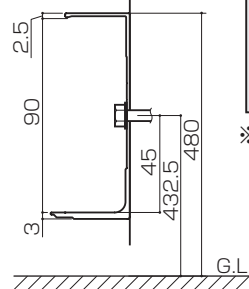


※母屋のサッシ下枠と干渉しないように取付けてください。

垂木掛け



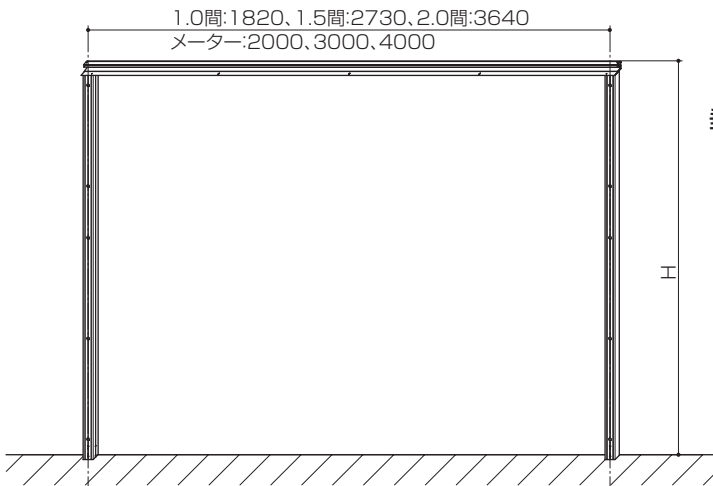
根太掛け



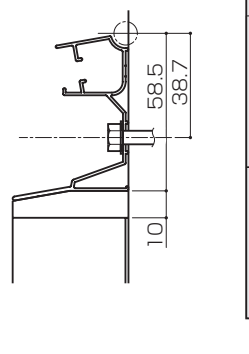
		H (アールタイプ屋根)	H (フラットタイプ屋根)
600 タイプ	3R	2419	2226
	4R	2472	2279
	5R	2525	2332
	6R	2578	2385
	9R	2737	2544
1500・ 3000 タイプ	3R	2451	2249
	4R	2504	2302
	5R	2557	2355
	6R	2610	2408
	9R	2769	2567

※床上ロング柱(標準+430)を使用する場合は、上記寸法+430mmとなります。

●土間納まりの位置出し



垂木掛け



		H (アールタイプ屋根)	H (フラットタイプ屋根)
600 タイプ	3R	2899	2706
	4R	2952	2759
	5R	3005	2812
	6R	3058	2865
	9R	3217	3024
1500・ 3000 タイプ	3R	2931	2729
	4R	2984	2782
	5R	3037	2835
	6R	3090	2888
	9R	3249	3047

■床納まり・土間納まりで自在桁納まりにする場合の躯体枠寸法

●床納まり600タイプ(自在桁A-1)

柱移動 距離	アールタイプ屋根				フラットタイプ屋根			
	3R	4R	5R	6R	3R	4R	5R	6R
150	2346.5	2399	2452	2505	2286.5	2339.5	2392.5	2445
200	2311.5	2364.5	2417.5	2470	2277.5	2330.5	2383.5	2436.5
250	2285	2338	2390.5	2443.5	2269	2322	2374.5	2427.5
300	2265.5	2318	2371	2424	2260	2313	2366	2419
350	2251.5	2304.5	2357.5	2410.5	2251.5	2304	2357	2410
400	2242.5	2295.5	2348.5	2401	2242.5	2295.5	2348.5	2401
450	2233.5	2286.5	2339.5	2392.5	2233.5	2286.5	2339.5	2392.5

●土間納まり600タイプ(自在桁A-1)

柱移動 距離	アールタイプ屋根				フラットタイプ屋根			
	3R	4R	5R	6R	3R	4R	5R	6R
150	2666.5	2719	2772	2825	2606.5	2659.5	2712.5	2765
200	2631.5	2684.5	2737.5	2790	2597.5	2650.5	2703.5	2756.5
250	2605	2658	2710.5	2763.5	2589	2642	2694.5	2747.5
300	2585.5	2638	2691	2744	2580	2633	2686	2739
350	2571.5	2624.5	2677.5	2730.5	2571.5	2624	2677	2730
400	2562.5	2615.5	2668.5	2721	2562.5	2615.5	2668.5	2721
450	2553.5	2606.5	2659.5	2712.5	2553.5	2606.5	2659.5	2712.5

●床納まり1500タイプ又は開口部4枚建て(自在桁A-4)

柱移動 距離	アールタイプ屋根				フラットタイプ屋根			
	3R	4R	5R	6R	3R	4R	5R	6R
150	2436.5	2489	2542	2595	2376.5	2429.5	2482.5	2535
200	2401.5	2454.5	2507.5	2560	2367.5	2420.5	2473.5	2526.5
250	2375	2428	2480.5	2533.5	2359	2412	2464.5	2517.5
300	2355.5	2408	2461	2514	2350	2403	2456	2509
350	2341.5	2394.5	2447.5	2500.5	2341.5	2394	2447	2500
400	2332.5	2385.5	2438.5	2491	2332.5	2385.5	2438.5	2491
450	2323.5	2376.5	2429.5	2482.5	2323.5	2376.5	2429.5	2482.5

●土間納まり1500タイプ又は開口部4枚建て(自在桁A-4)

柱移動 距離	アールタイプ屋根				フラットタイプ屋根			
	3R	4R	5R	6R	3R	4R	5R	6R
150	2756.5	2809	2862	2915	2696.5	2749.5	2802.5	2855
200	2721.5	2774.5	2827.5	2880	2687.5	2740.5	2793.5	2846.5
250	2695	2748	2800.5	2853.5	2679	2732	2784.5	2837.5
300	2675.5	2728	2781	2834	2670	2723	2776	2829
350	2661.5	2714.5	2767.5	2820.5	2661.5	2714	2767	2820
400	2652.5	2705.5	2758.5	2811	2652.5	2705.5	2758.5	2811
450	2643.5	2696.5	2749.5	2802.5	2643.5	2696.5	2749.5	2802.5

※自在桁納まりの施工手順の屋根部は造付け納まり取付け手順を参考に取付けてください。

※床納まり時に自在桁用の柱を使用して規格サイズの開口を納める場合は、柱を上部から253.5mmカットしてください。

Z285_200805C

■床上ロング柱を使用する場合(床納まりランマ付きの場合)の躯体枠寸法

●床上ロング柱を使用する場合には、下記表にしたがって躯体枠を上部より切詰めてください。

※躯体枠上下の見分け方は、P.39「**■躯体枠の切断**」を参照願います。

※本仕様で下記表の寸法にて切詰めした場合、P.39「**■躯体枠の切断**」は不要です。

※アールタイプ屋根1500タイプ9尺の場合、切詰めは不要です。

※下記表の寸法は、躯体枠・床上ロング柱用(L=3289.5)からの切詰め寸法です。

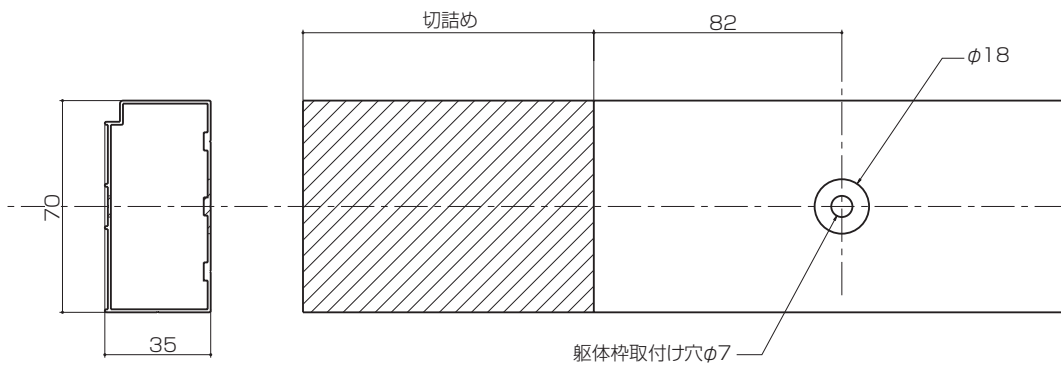
■切詰め寸法表

(単位:mm)

アールタイプ屋根	600タイプ					1500・3000タイプ				
	3尺	4尺	5尺	6尺	9尺	3尺	4尺	5尺	6尺	9尺
	349.5	296.5	244.0	191.0	32.0	317.5	264.5	212.0	159.0	-
フラットタイプ屋根	600タイプ					1500・3000タイプ				
	3尺	4尺	5尺	6尺	9尺	3尺	4尺	5尺	6尺	9尺
	542.5	489.5	436.5	383.5	225.0	519.5	466.5	413.5	360.5	202.0

●躯体枠(床上ロング柱用)を切詰め後、下記にしたがって躯体固定穴の加工をしてください。

※アールタイプ屋根1500タイプ9尺用の場合は不要です。

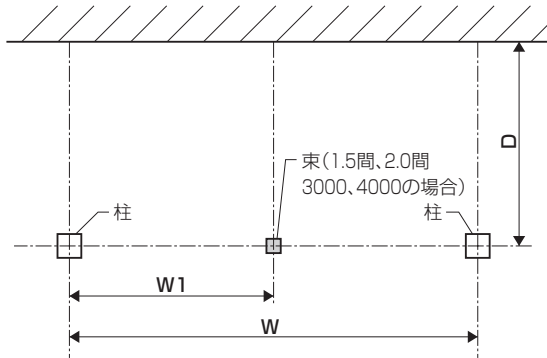


床納まりの取付け(単体)

■取付け順序

1 柱の位置出し

●3~6尺



補足

●束は床納まりのみです。

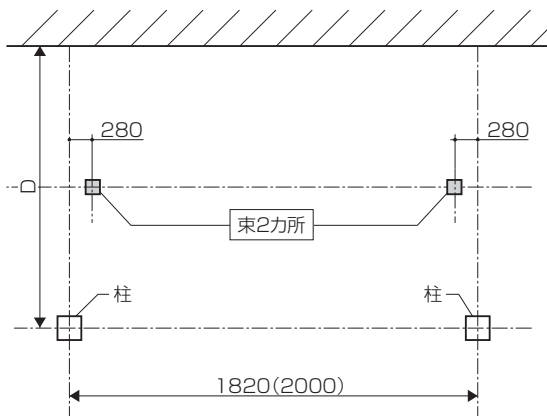
出幅	D
3尺	885
4尺	1185
5尺	1485
6尺	1785
9尺	2685

	間口	W	W1
関東間	1.0間	1820	-
	1.5間	2730	1365
	2.0間	3640	1820
メーター	2000	2000	-
	3000	3000	1500
	4000	4000	2000

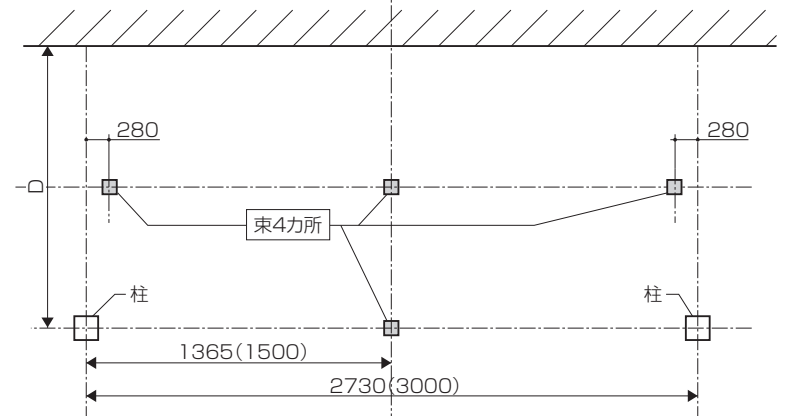
●9尺

※出幅9尺時、床納まりでは「大引き」「束」を取付けます。

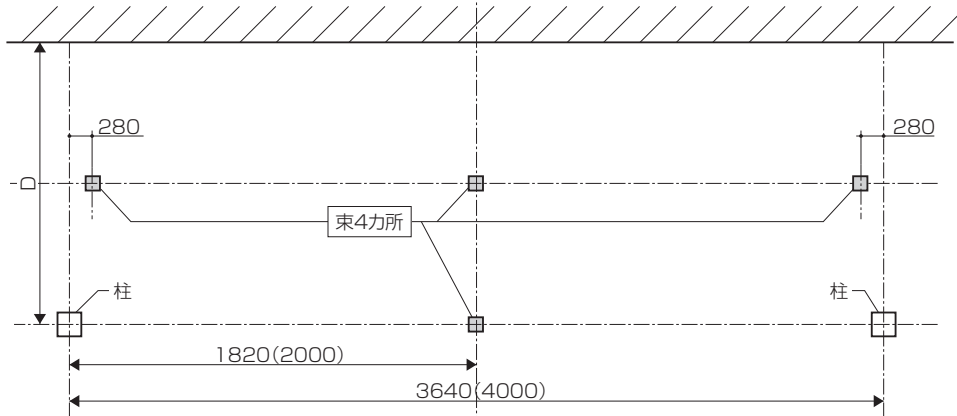
[1.0間(2000)]



[1.5間(3000)]



[2.0間(4000)]

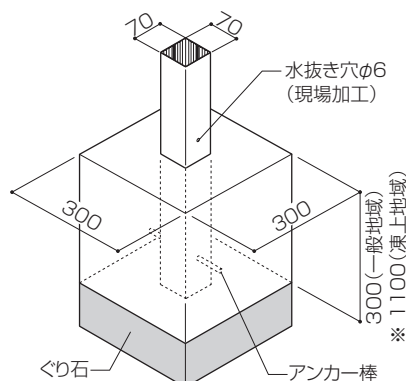


■基礎寸法

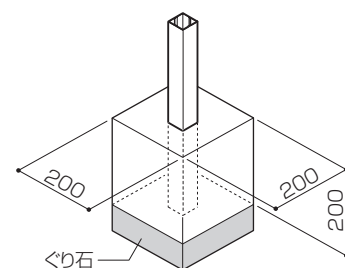
●柱

ポイント

- 柱には必ずアンカー棒を取付けてください。
- 各地域の凍上深度に合わせて埋込み深さを調整してください。(※)

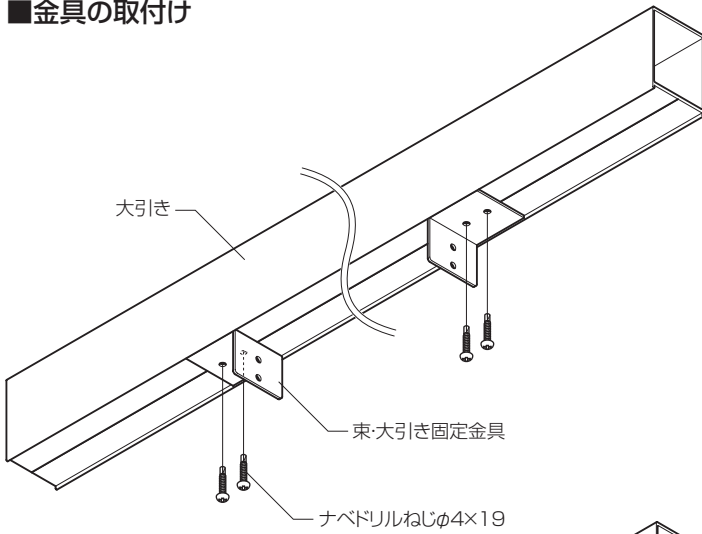


●束



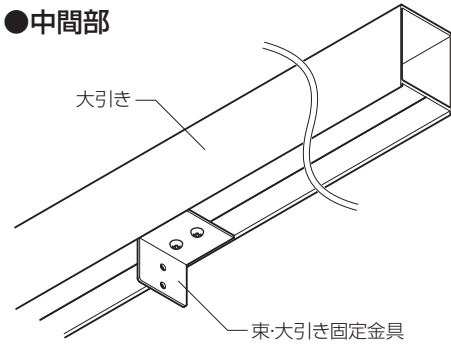
2 [9尺時のみ] 大引き・束の取付け

■ 金具の取付け

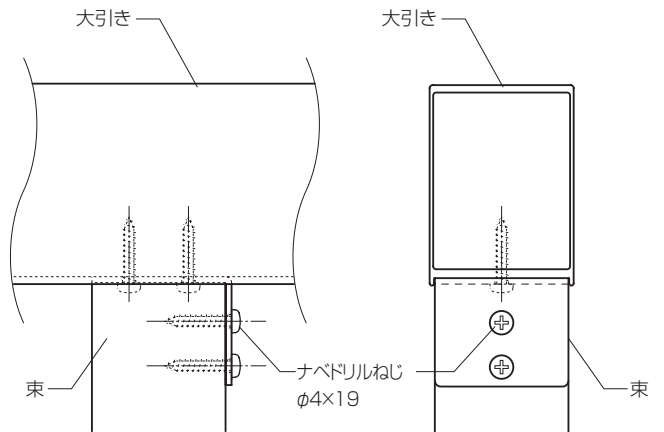
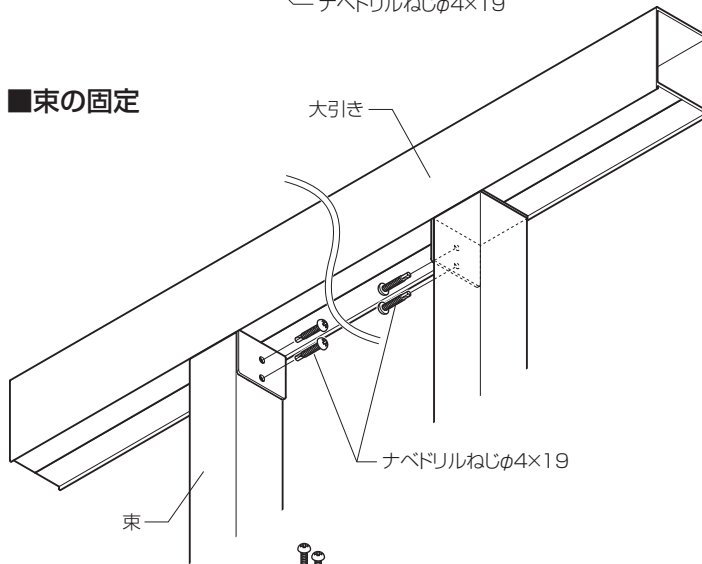


[1.5間(3000)の場合]
[2.0間(4000)の場合]

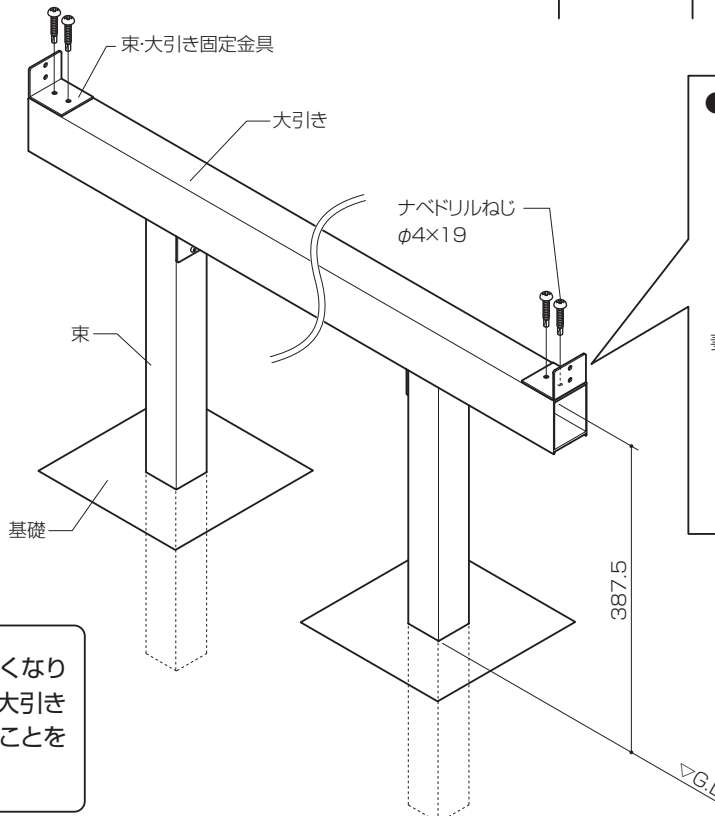
● 中間部



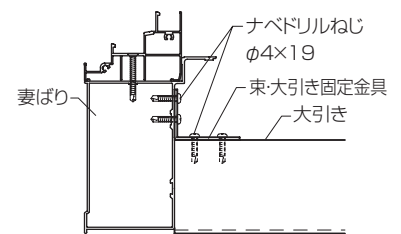
■ 束の固定



■ 大引きの設置



● 妻ばりのフィンが邪魔して後から取付けられないので、束・大引き固定金具を大引き両端に取付けておきます。

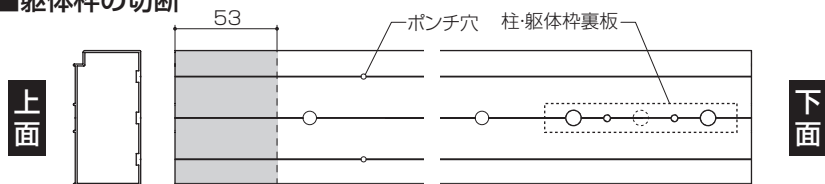


ポイント

● 開口部が納まらなくなるので、G.L.から大引きまで387.5であることを確認してください。

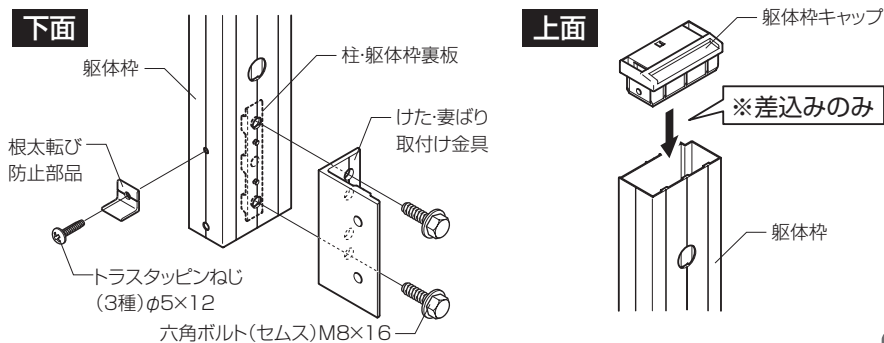
③ 根太掛け・躯体枠・垂木掛けの取付け

■ 躯体枠の切断



※切詰めの際、躯体枠キャップと干渉する場合は、キャップを切欠いてください。
 ※なお、自在桁仕様やH切詰めなどで上部の穴に取付けられなくなる場合は穴をあけ直して躯体枠を固定してください。

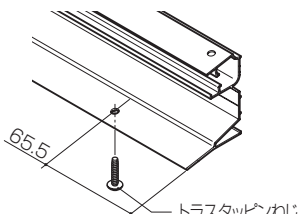
■ 躯体枠の部品取付け



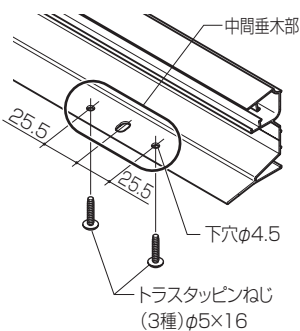
ポイント

■ 垂木掛けのねじ取付け

● 躯体に取付ける前に両端1本のみねじを付けてください。

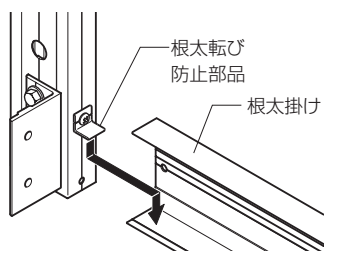


【垂木掛け部品を使用する場合】



ポイント

- 金具を根太掛けに乗せ、躯体枠の垂直を出しながら固定してください。
- 根太掛けの取付け高さはP.35を参照してください。



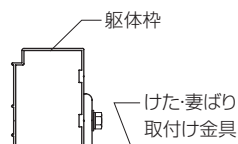
補足

- 3尺、5尺の場合のみ、**上面**を53mm切詰めてください。
- P.36「**■ 床上ロング柱を使用する場合の躯体枠寸法**」ですでに躯体枠を切詰めされている場合、この加工は不要です。
- **躯体枠1本入を拾い出した場合は**、Z308「**テラス囲い 特殊納まりI**」取付け説明書にしたがい、切詰めを行ってください。**切詰め寸法が異なります。**

ポイント

- 左右の躯体枠に部品取付けの向きがあります。

室外側



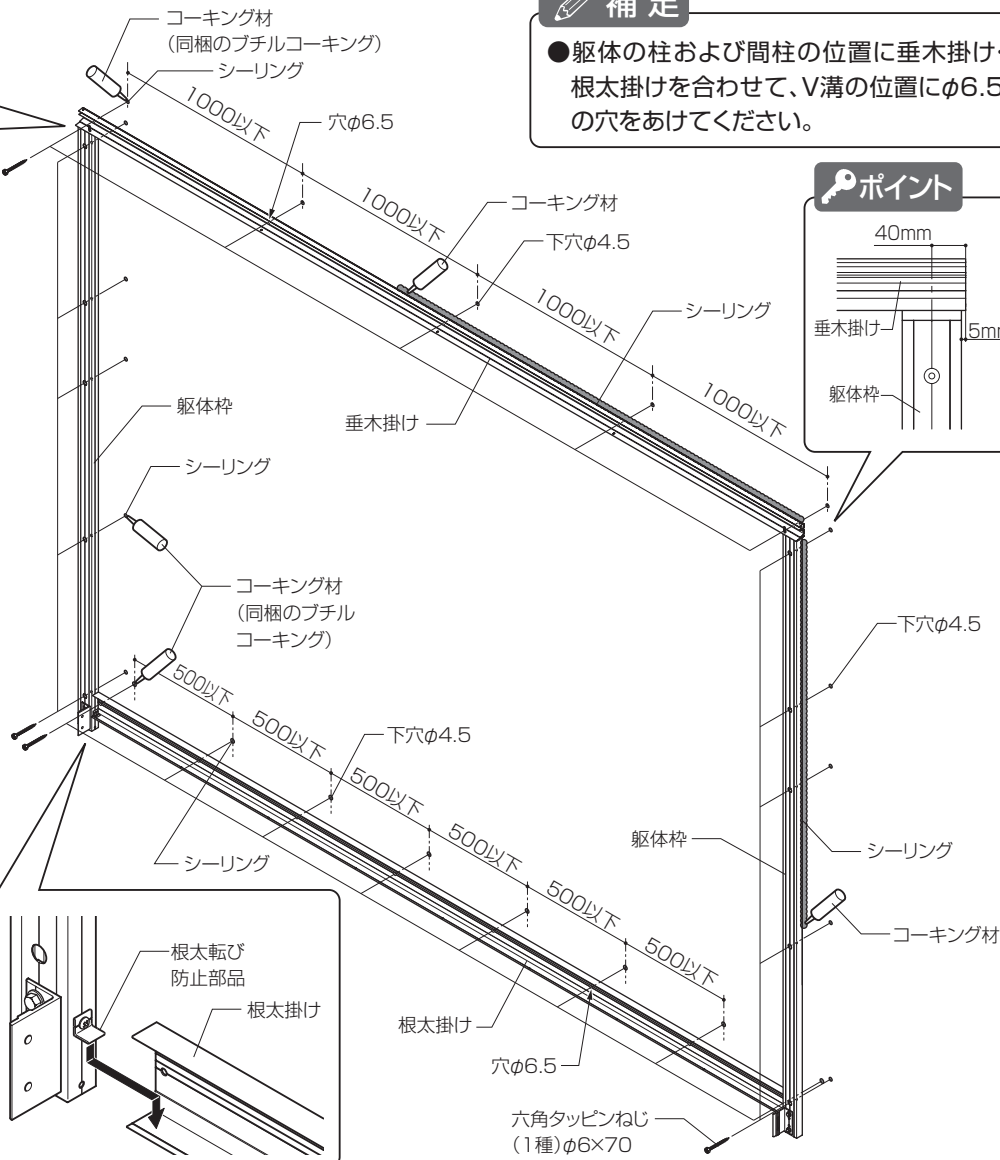
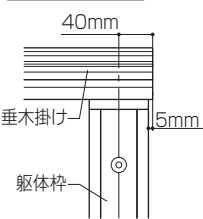
室内側



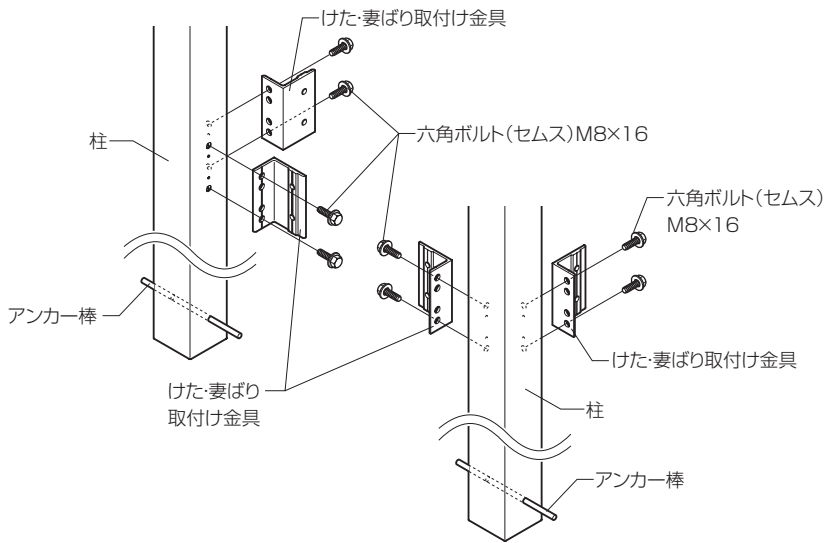
補足

- 躯体の柱および間柱の位置に垂木掛け・根太掛けを合わせて、V溝の位置にφ6.5の穴をあけてください。

ポイント

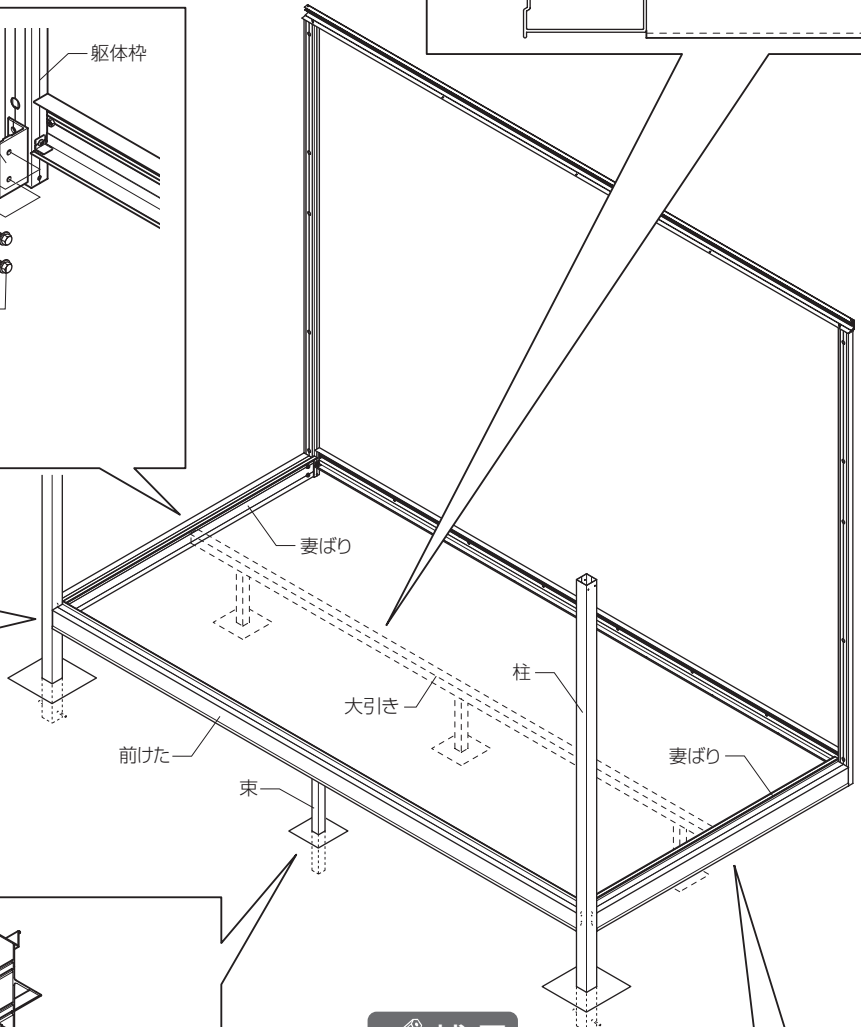
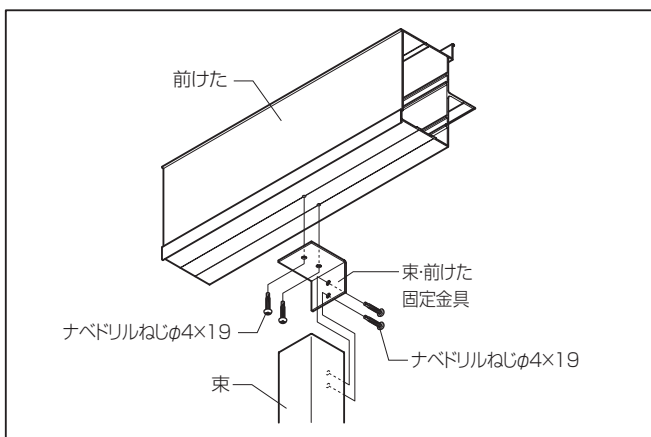
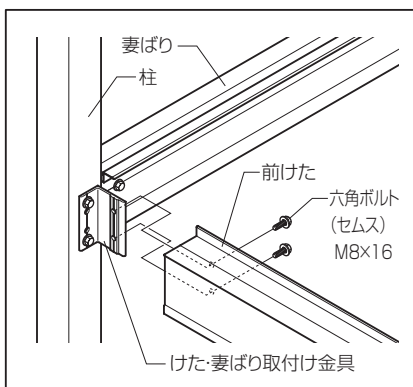
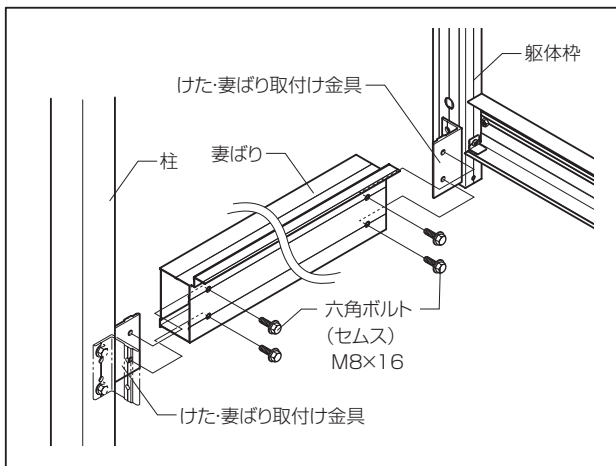
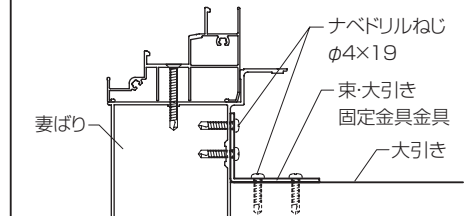


4 妻ばり・柱・前けたの取付け



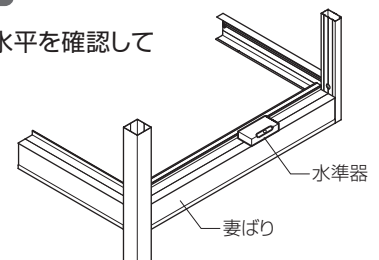
■9尺の場合

●大引きと妻ばりを図のように固定してください。



補足

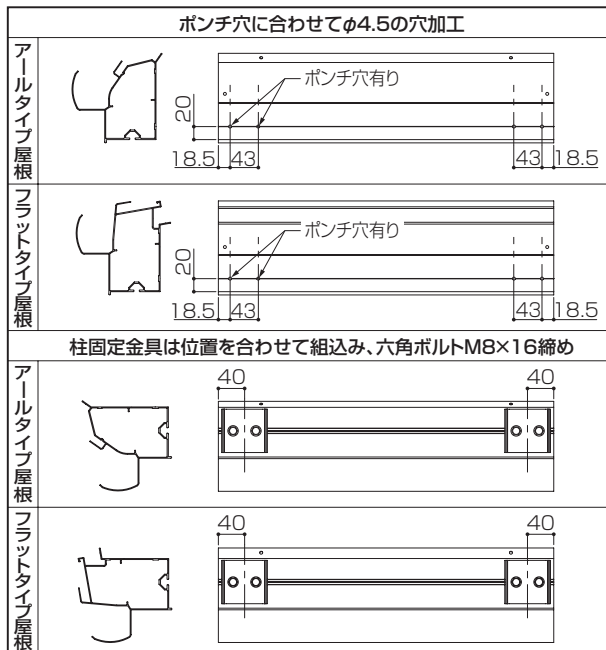
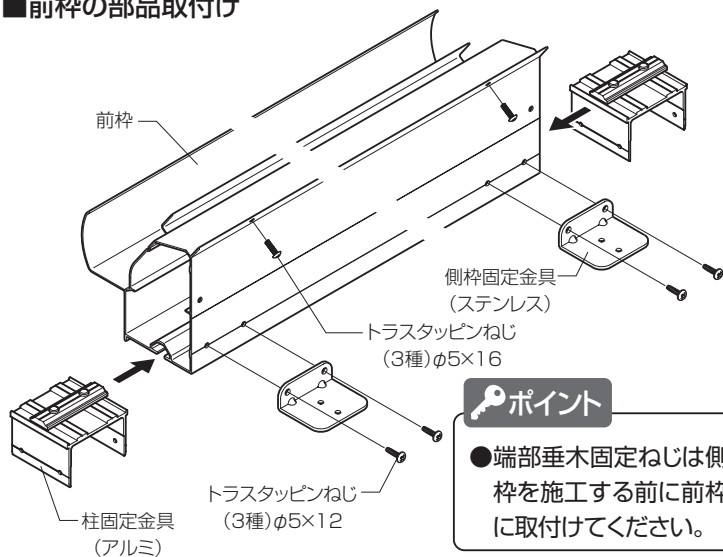
●妻ばりの水平を確認してください。



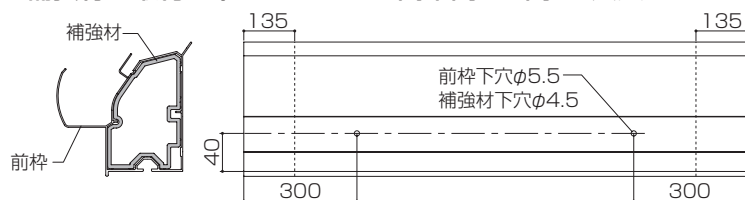
5 前枠・側枠の取付け

※柱の内観右側にラベル(商品シール)が張ってあります。

■前枠の部品取付け



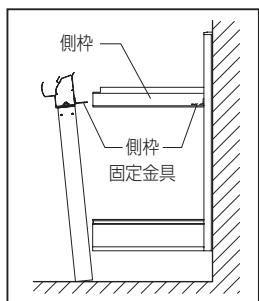
■補強材の取付け(3000タイプ、関東間2.0間×9尺又はメートル4000すべての出幅で正面開口が4枚建てのとき)



※補強材は前枠より短くなっておりますので両端135mmずつあけて取付けてください。
 ※トラス小ねじM5×12で左右均等に取付けてください。
 ※前枠の下穴は、前枠に補強材を通す前にあけてください。

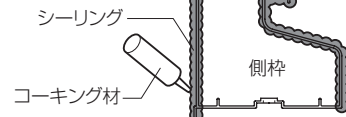
ポイント

- 端部垂木を取付ける前にランマブロックを取付けてください。
- ランマブロックは下部に切欠き形状がある方が室内側です。



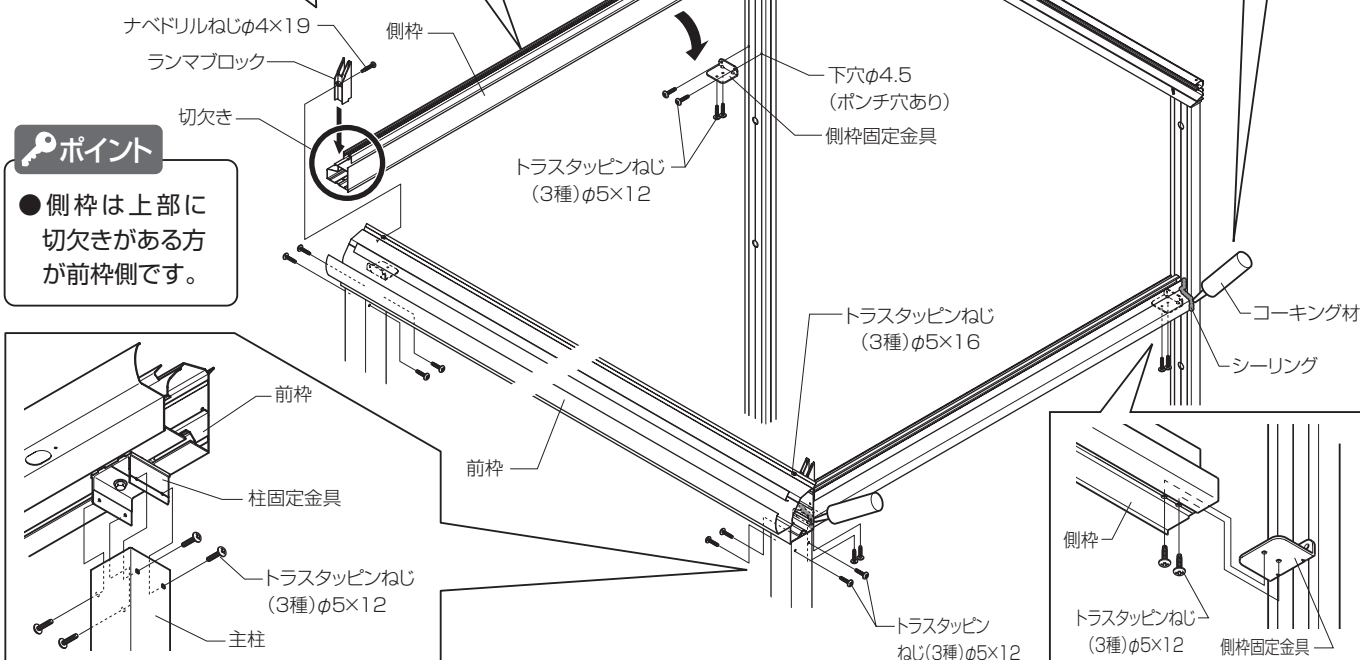
ポイント

- シーリングしてください。



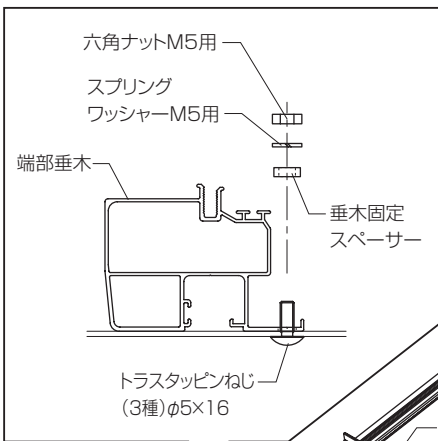
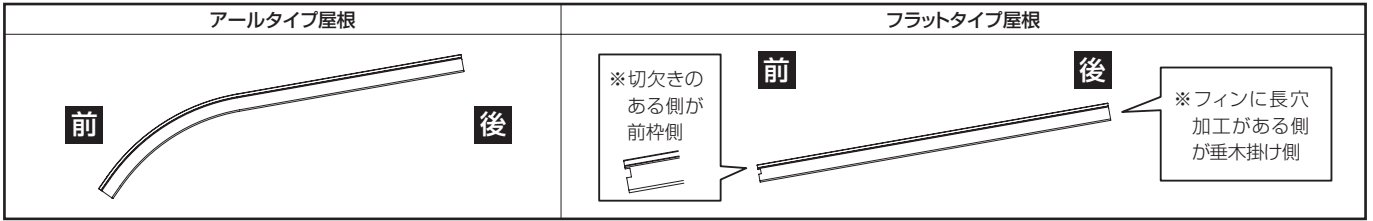
ポイント

- 側枠は上部に切欠きがある方が前枠側です。

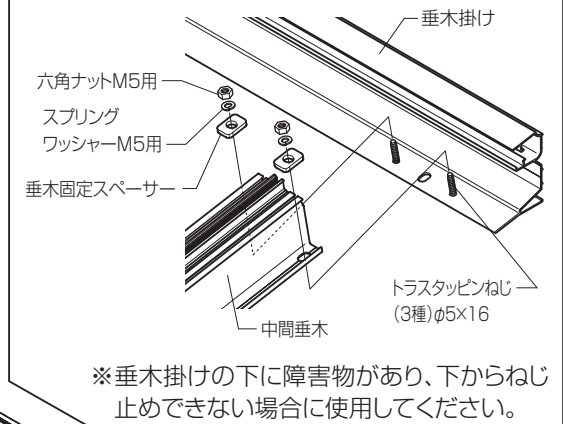


6 垂木・野縁の取付け

■垂木の向き



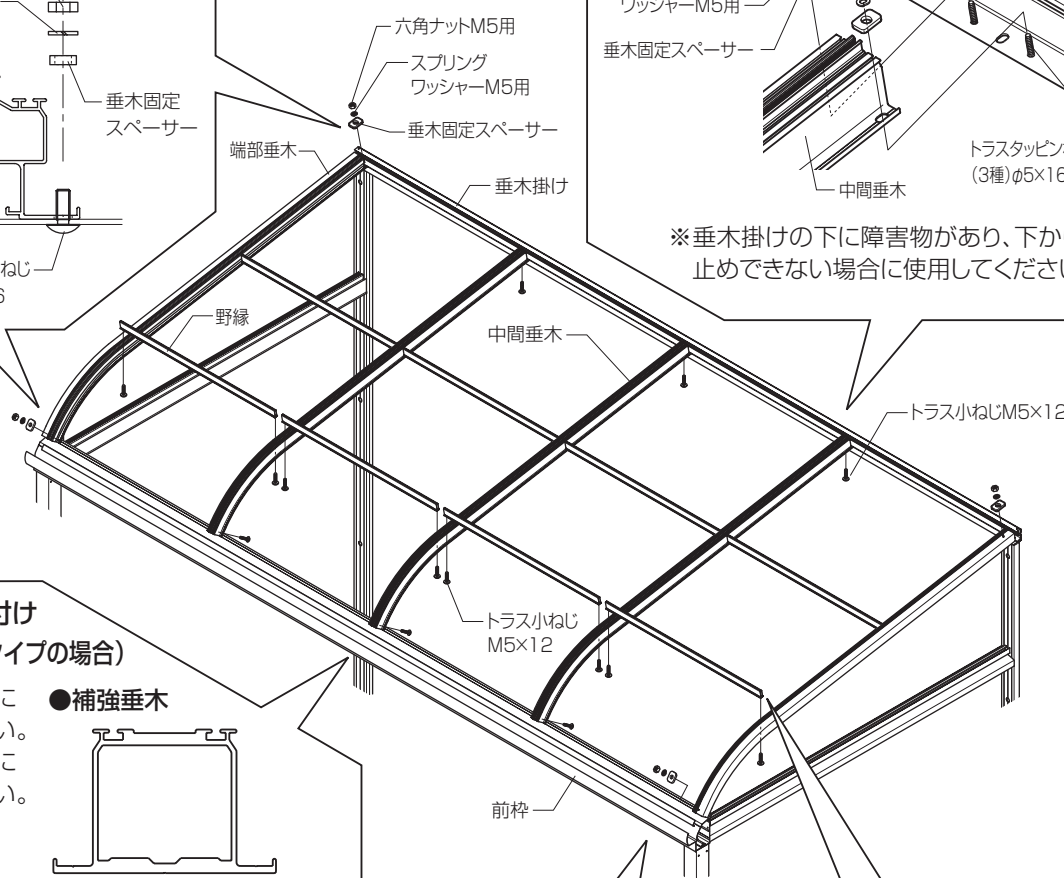
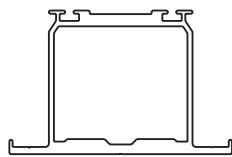
■垂木取付け部品を使用する場合



■補強垂木の取付け (1500・3000タイプの場合)

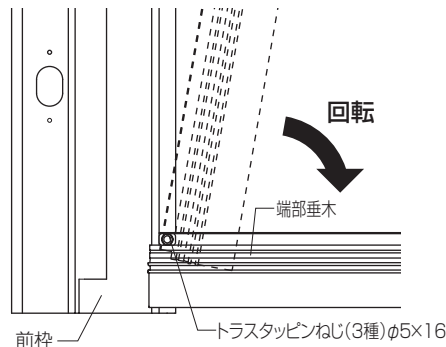
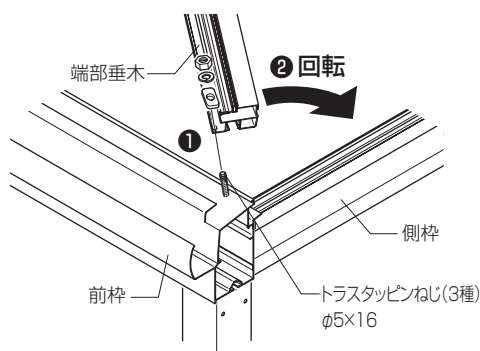
※中間垂木と同様に取付けてください。
 ※中間垂木と交互に取付けてください。

●補強垂木



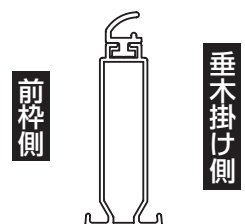
ポイント

●フラットタイプ端部垂木は、前枠側を先に取付け、下図のようにねじを軸に回転させて取付けてください。

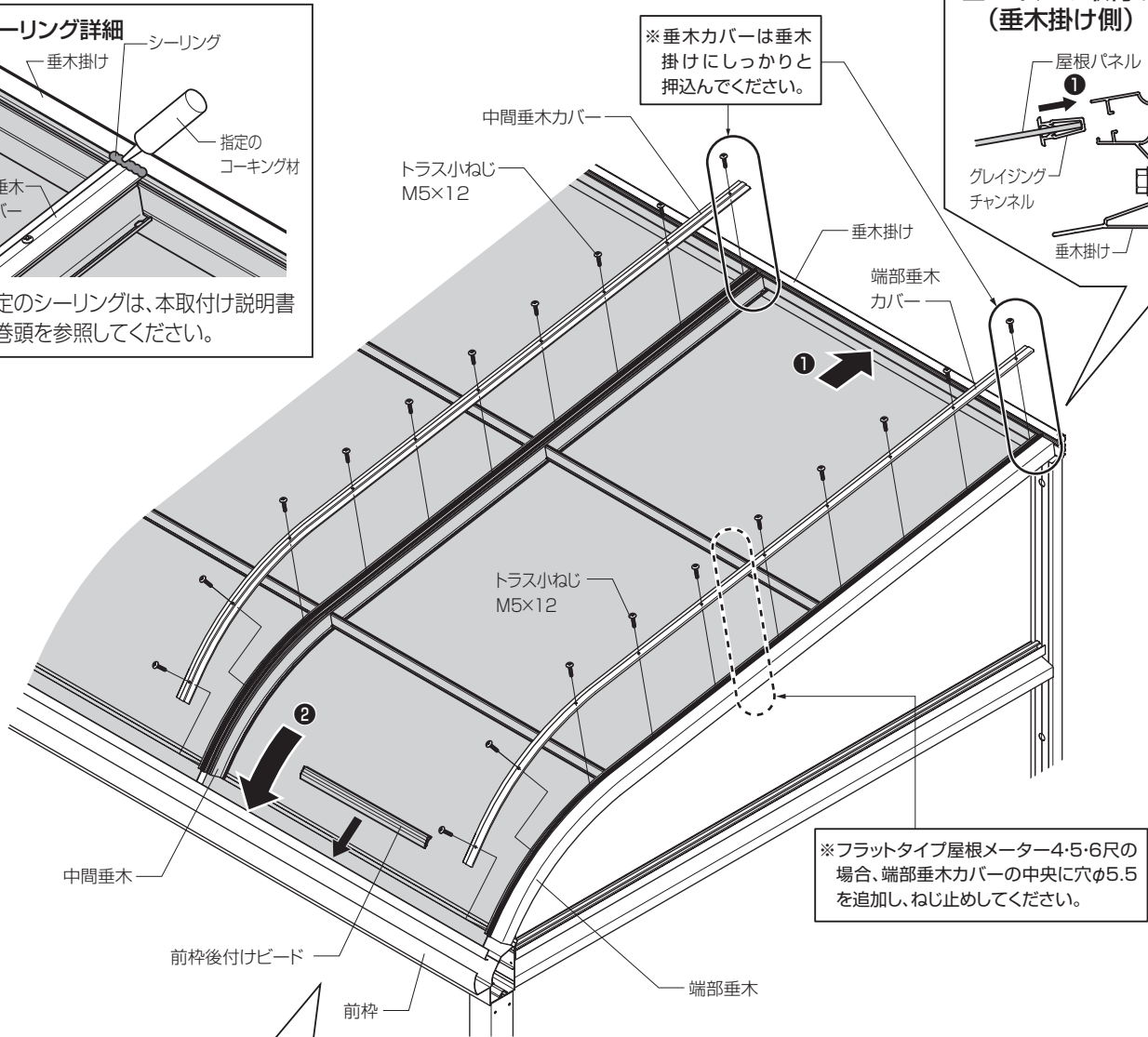
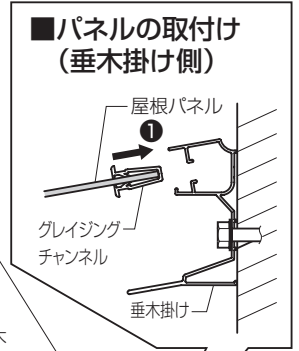
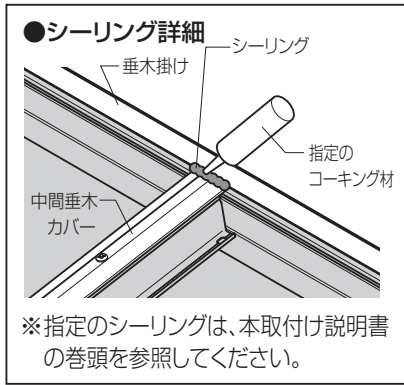


■野縁の取付け

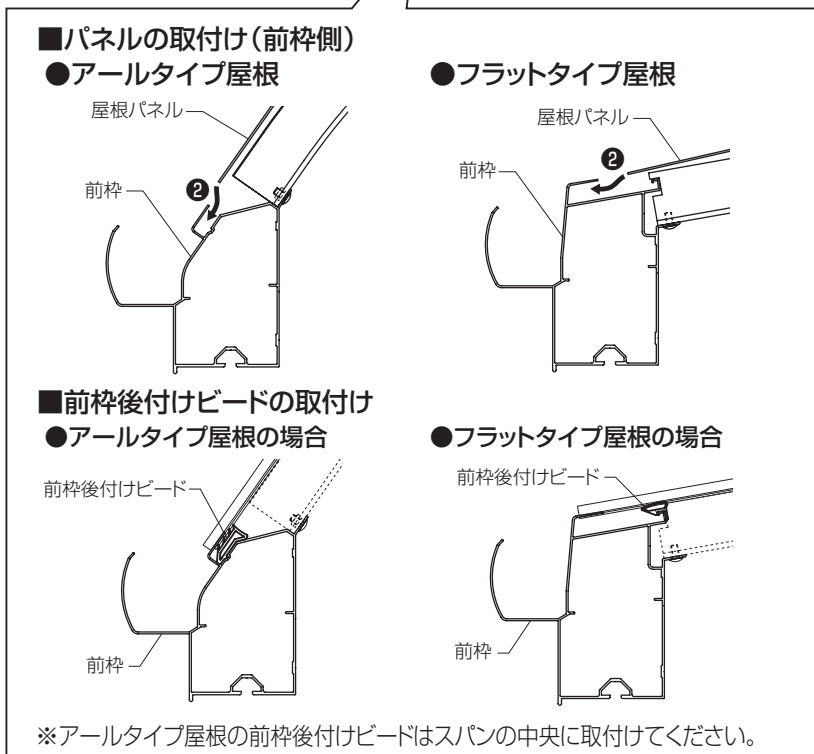
※野縁を図のように取付けてください。



7 屋根パネル・垂木カバー・前枠後付けビードの取付け

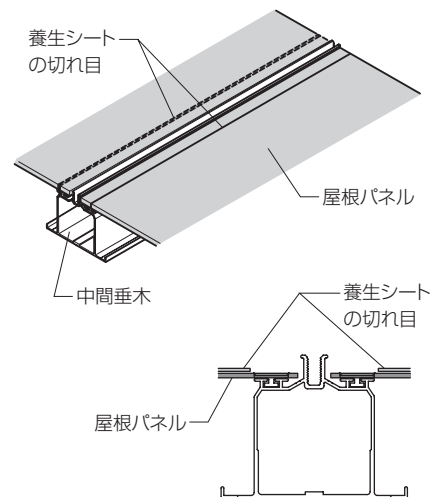


※フラットタイプ屋根メーター4.5・6尺の場合、端部垂木カバーの中央に穴φ5.5を追加し、ねじ止めしてください。

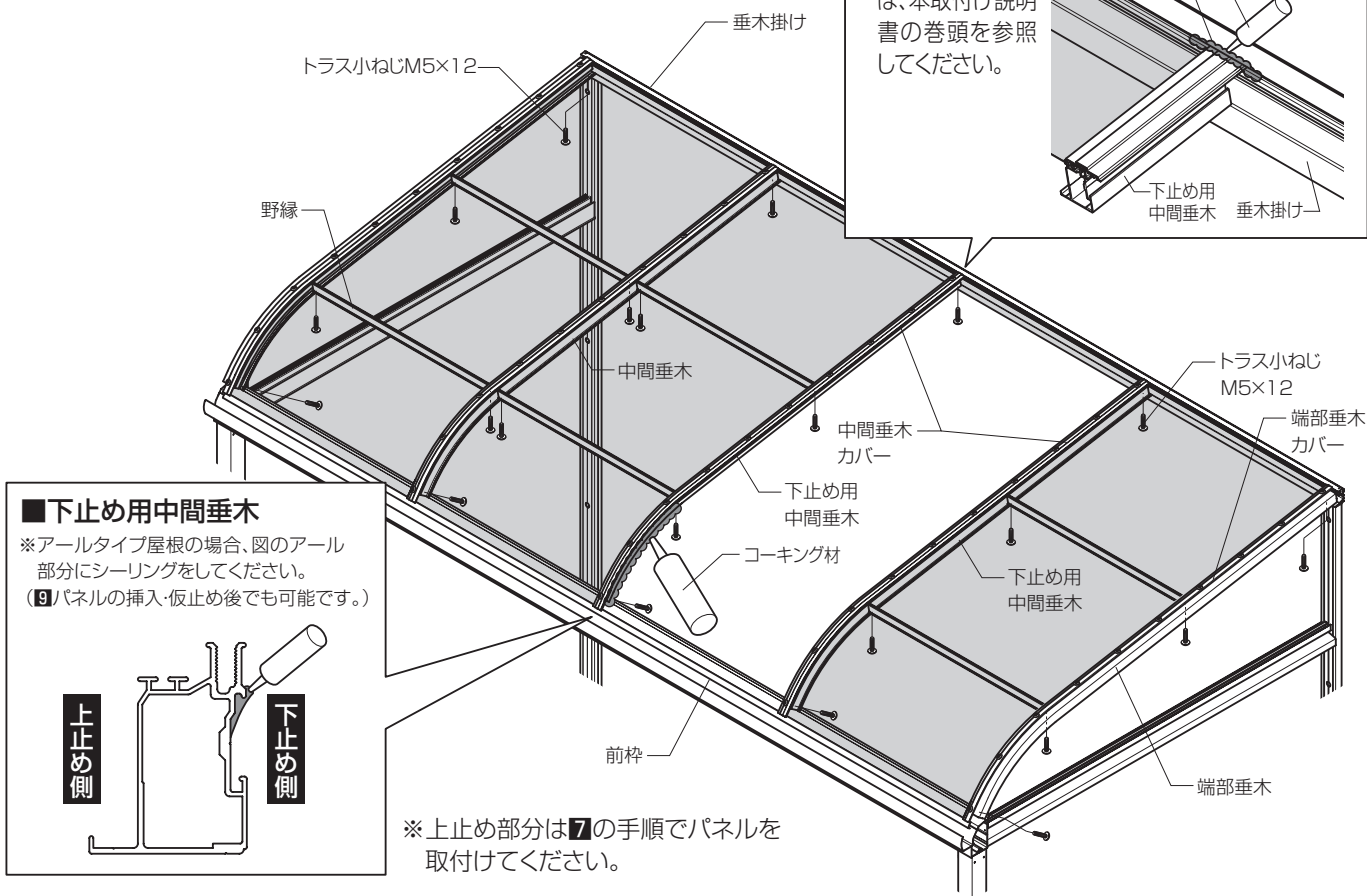


ポイント

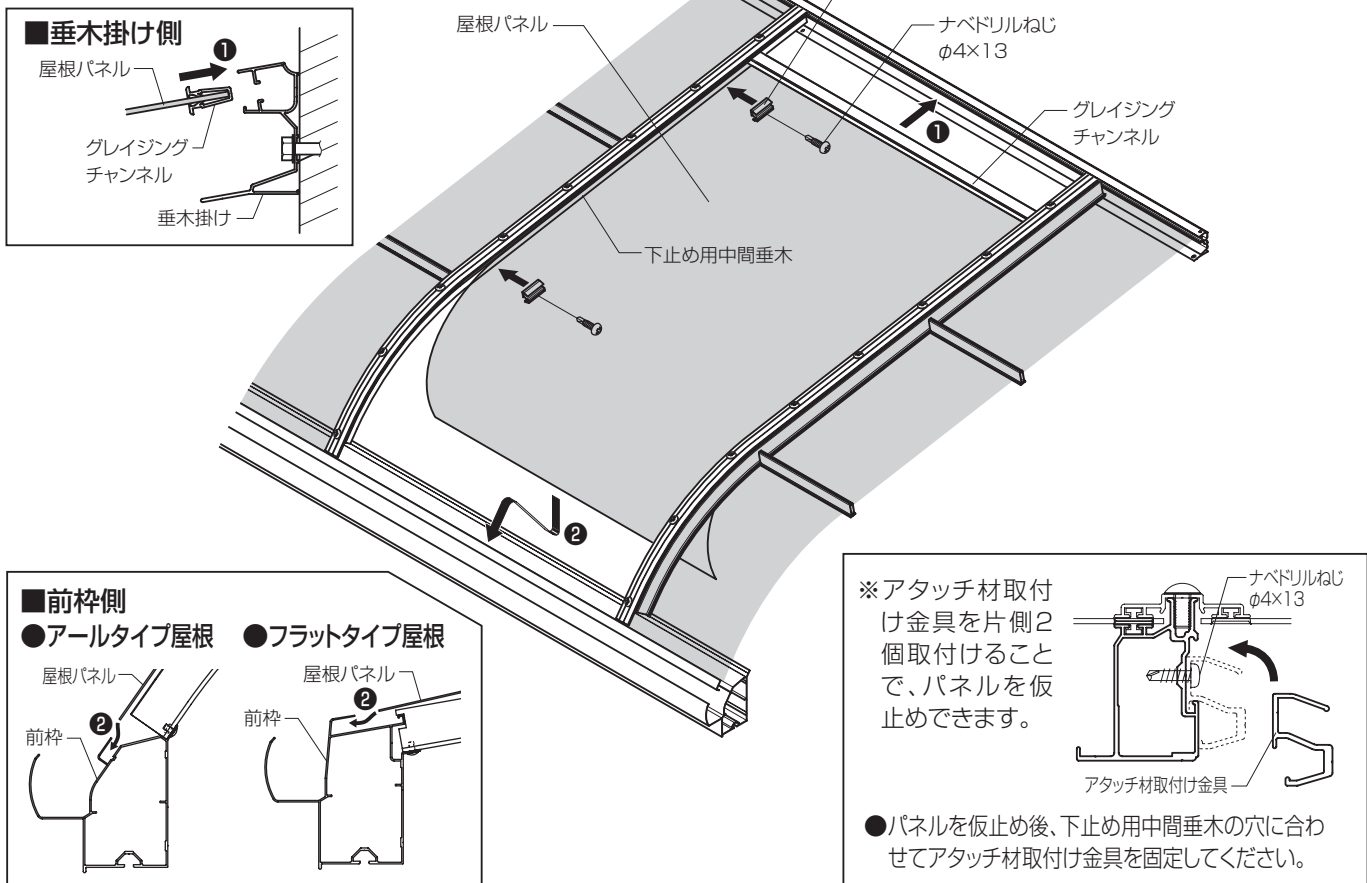
- 屋根の取付けはパネルのみ込みが左右均等になるようにしてください。
- パネルの養生シートをはがしてください。



8 垂木・屋根材カバーの取付け(1スパン下止めの場合)



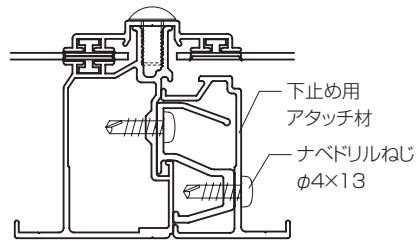
9 パネルの挿入・仮止め(1スパン下止めの場合)



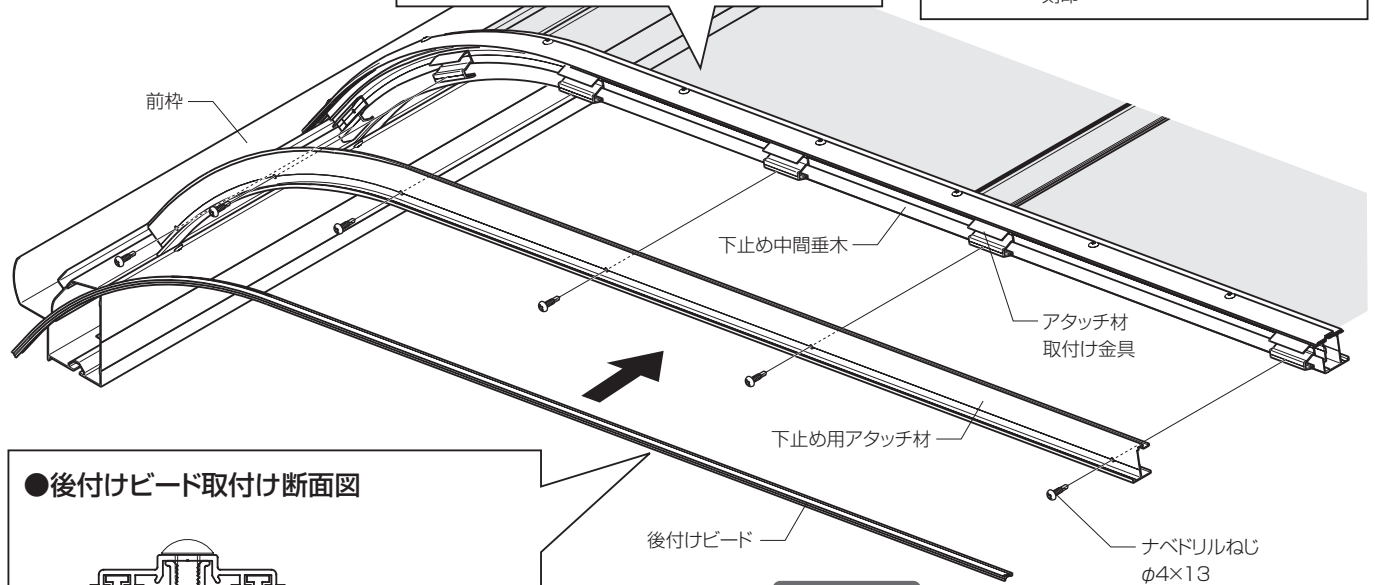
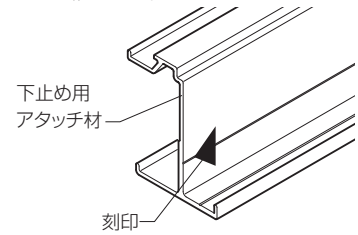
10 下止め用アタッチ材・後付けビードの取付け

※フラットタイプ屋根の場合は、後付けビードを取付ける前に野縁を取付けてください。
(手順11参照)
又、後付けビードは野縁位置で分割し、取付けてください。

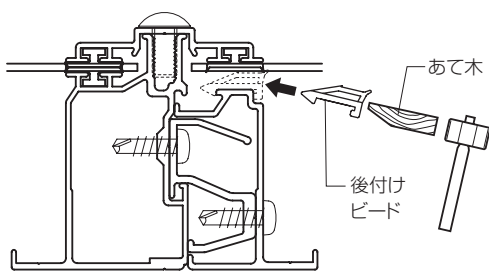
●下止め用アタッチ材取付け断面図



※フラットタイプ屋根の場合、下止め用アタッチ材は刻印がある方を前枠側にしてください。

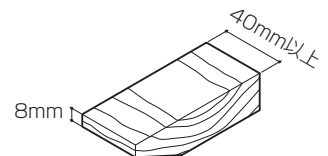


●後付けビード取付け断面図

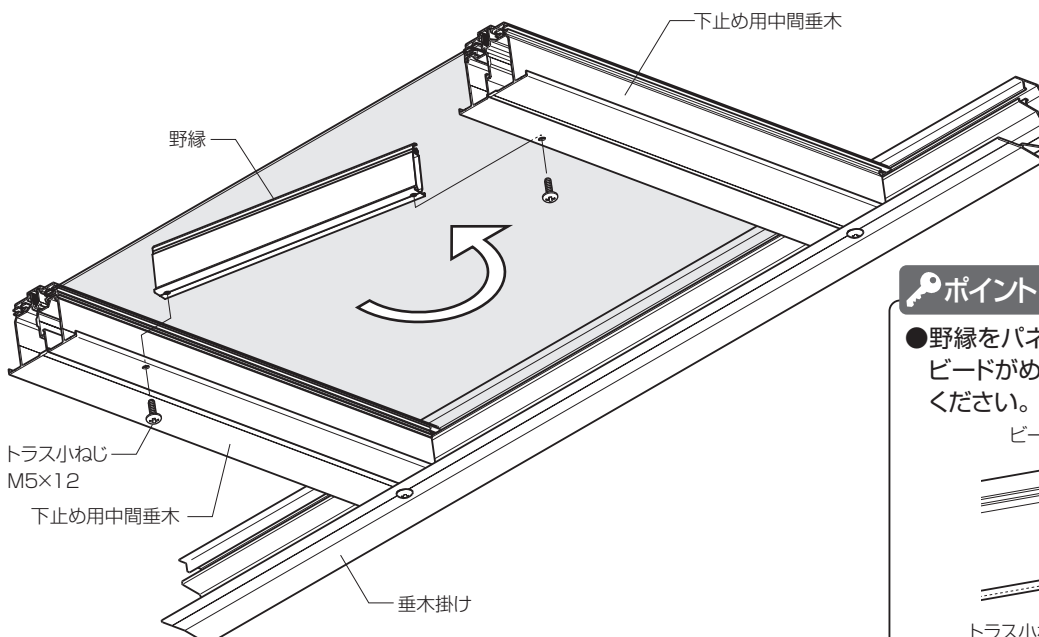


ポイント

●図のようなあて木を使用すると、後付けビードが挿入しやすくなります。

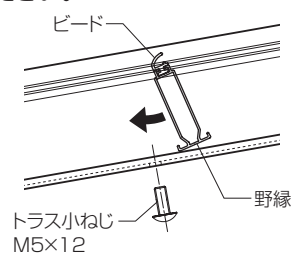


11 野縁・前枠後付けビードの取付け (1スパン下止めの場合)



ポイント

●野縁をパネルに押し当て、回転させ、ビードがめくれないように取付けてください。



※前枠後付けビードは7の手順で取付けてください。

12側面パネルの取付け

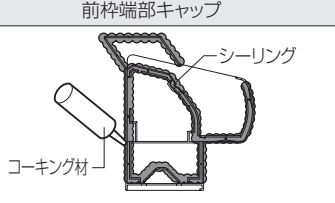
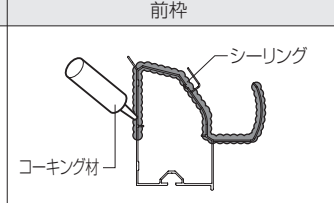
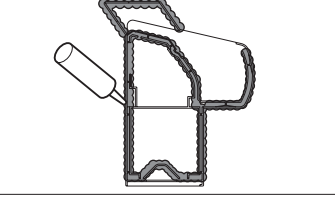
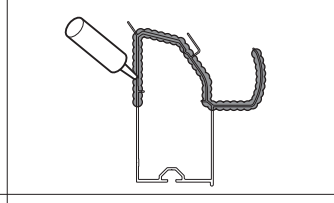
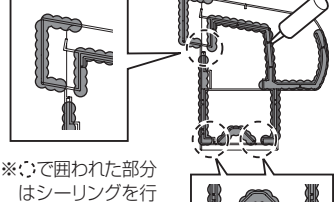
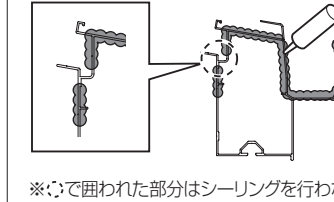
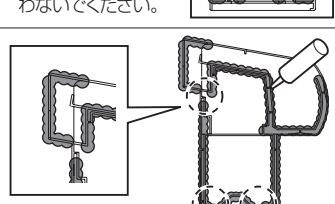
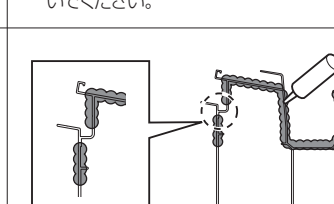
※P.76・P.77を参照してください。

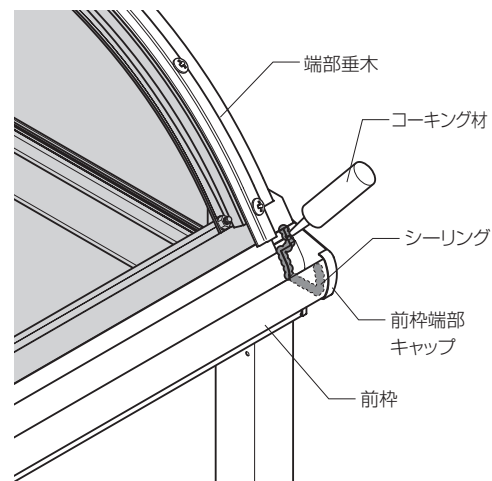
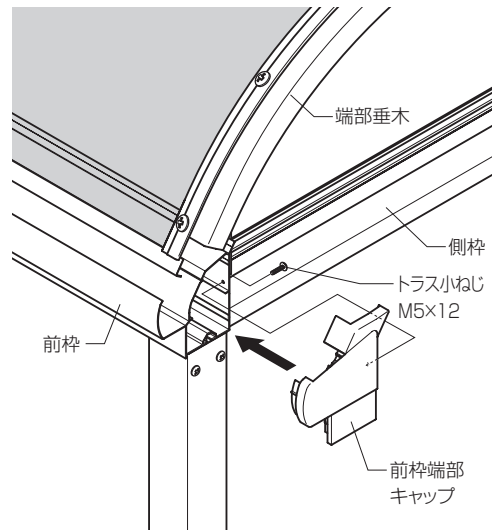
13端部キャップの取付け

①前枠端部キャップにシーリングをした後取付けます。更に前枠内部にシーリングしてください。

ポイント

■シーリング

	前枠端部キャップ	前枠
アルタイプ屋根		
フラットタイプ屋根		
	 <p>※:で囲われた部分はシーリングを行わないでください。</p>	 <p>※:で囲われた部分はシーリングを行わないでください。</p>
	 <p>※:で囲われた部分はシーリングを行わないでください。</p>	 <p>※:で囲われた部分はシーリングを行わないでください。</p>

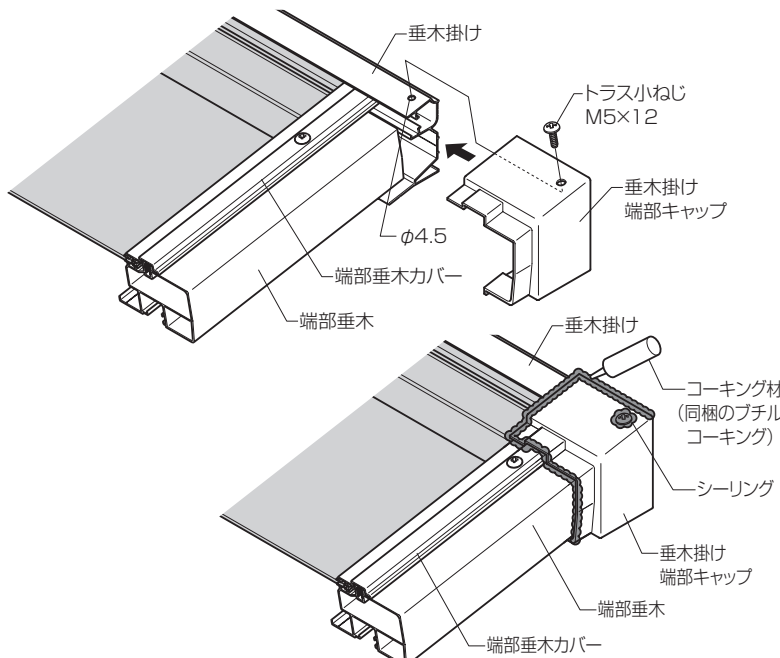
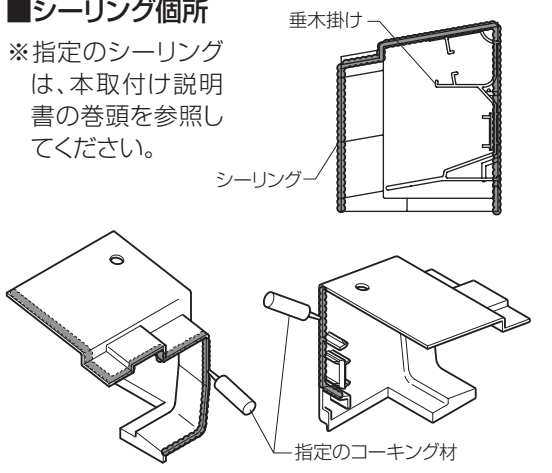


②垂木掛け端部キャップにシーリングした後、キャップを取付けてください。

③ねじ止めした後に、垂木掛け端部キャップの上部に図のようにシーリングしてください。

■シーリング箇所

※指定のシーリングは、本取付け説明書の巻頭を参照してください。



☑積雪前枠の場合

■前枠の部品の取付け

- 基本タイプと同じです。

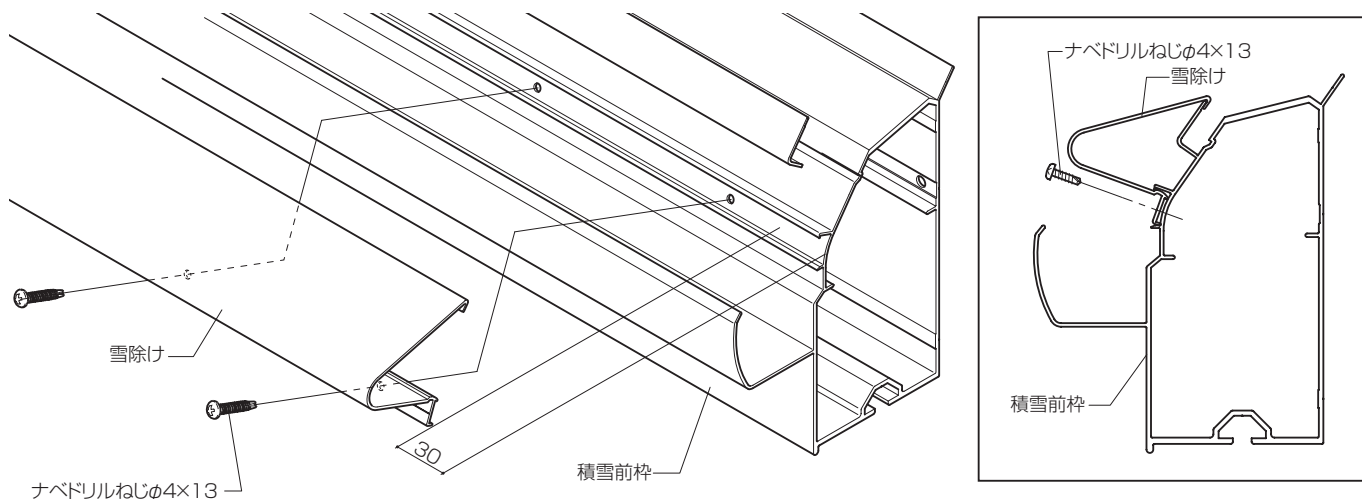
■中間垂木カバー・端部垂木カバーの加工

- 中間垂木カバーおよび端部垂木カバーを前枠側より10mm切断してください。

■雪除けの取付け

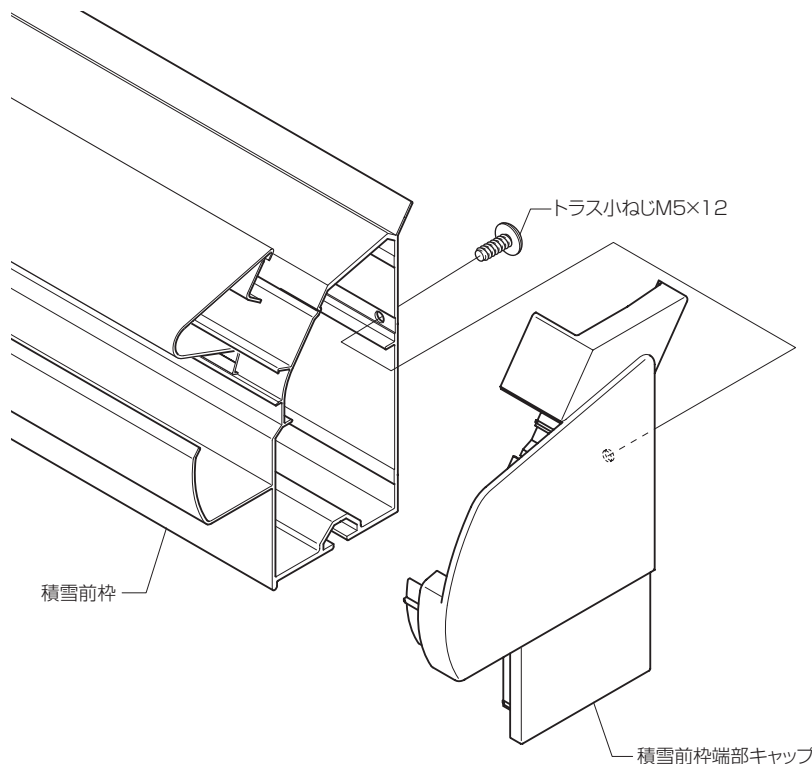
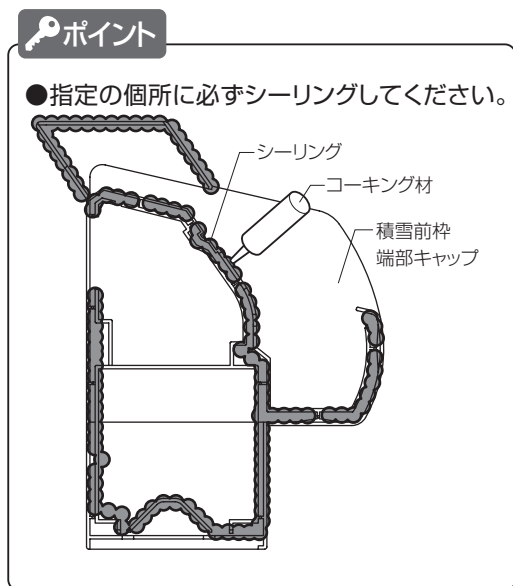
※前枠を柱に取付ける前に雪除けを取付けてください。

※片側30mmずつあけて取付けてください。



■前枠端部キャップの取付け

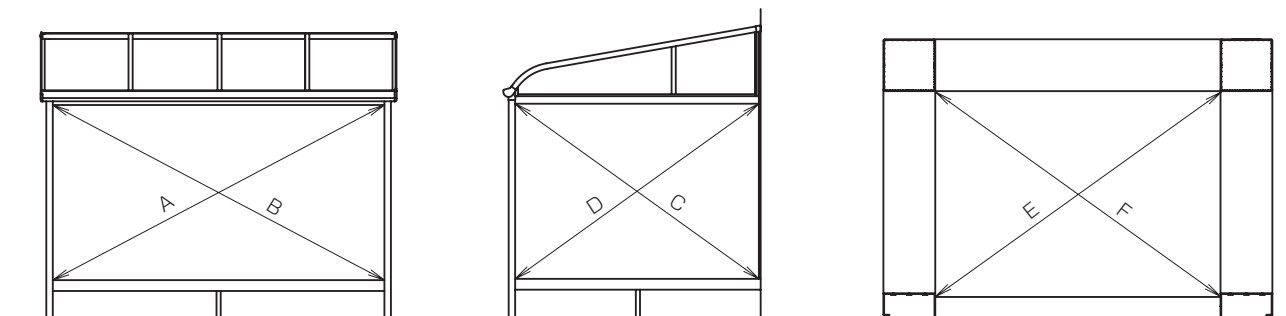
- 積雪前枠端部キャップに図のようにシーリングしてください。



15 フレームの調整

■ フレームの調整

● 開口部の対角が出ていないと間口枠が取付けられなくなるおそれがありますので調整してください。



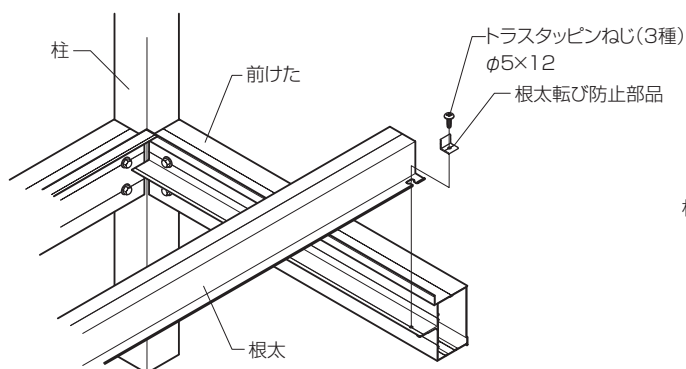
※A=B、C=D、E=Fになるように調整してください。

16 根太の取付け

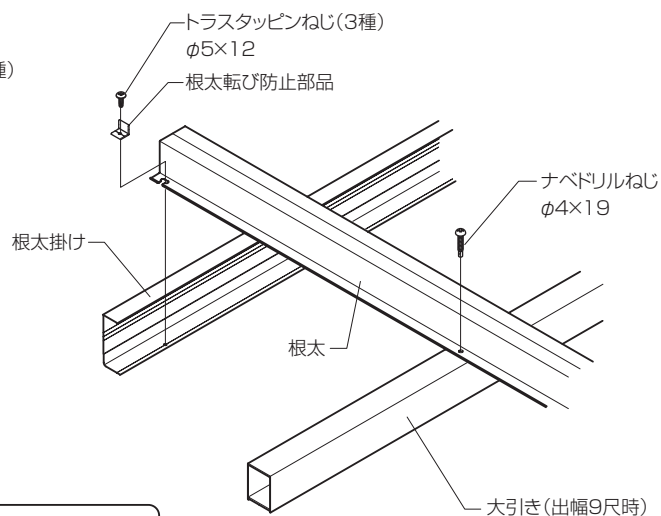
🔑 ポイント

● 方立を取付ける場合は根太を取付ける前に取付けてください。
取付け方法はP.93を参照してください。

前けた側



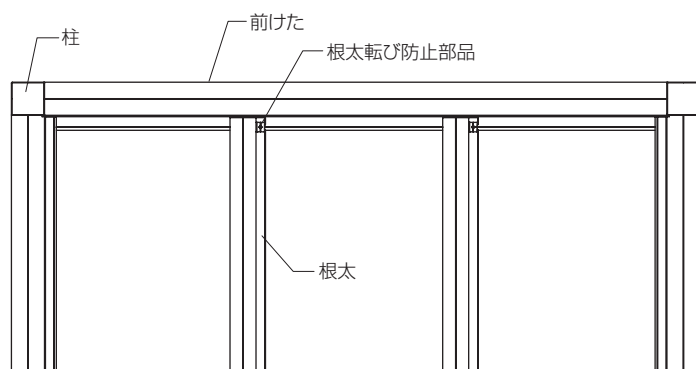
躯体側



🔑 ポイント

● 根太には取付ける向きがあります。間違えると見切り材が取付けできなくなります。

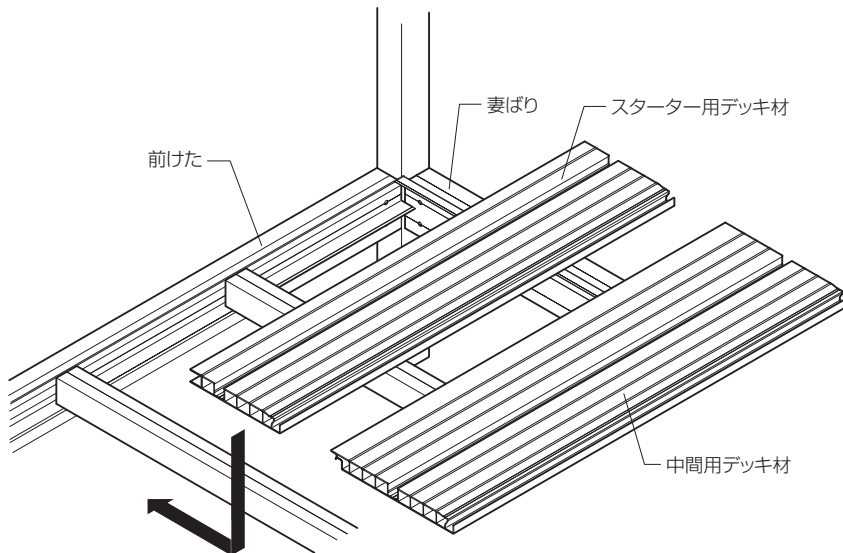
■ 根太の向き



17 デッキボードの取付け

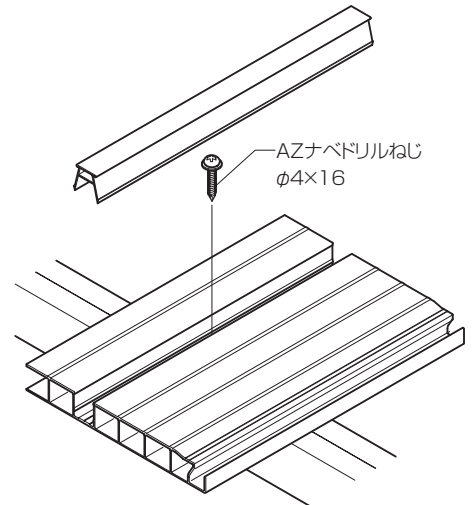
ポイント

- デッキボードの向きに注意して、1枚目はスターター用デッキ材を取付けてください。
- 間口方向は均等にしてください。
- 前けた側は5mmのすき間をあけてください。左右の妻ばり側は15mm程度がデッキボードと形材のすき間の目安です。



ポイント

- デッキ材は妻ばりとすべての根太に指定のねじで取付けてください。



18 開口部の組立て

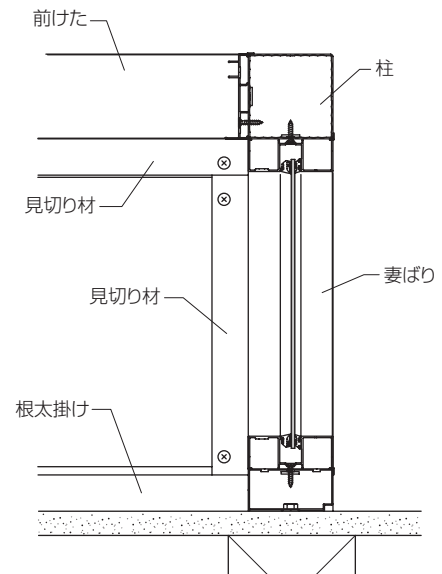
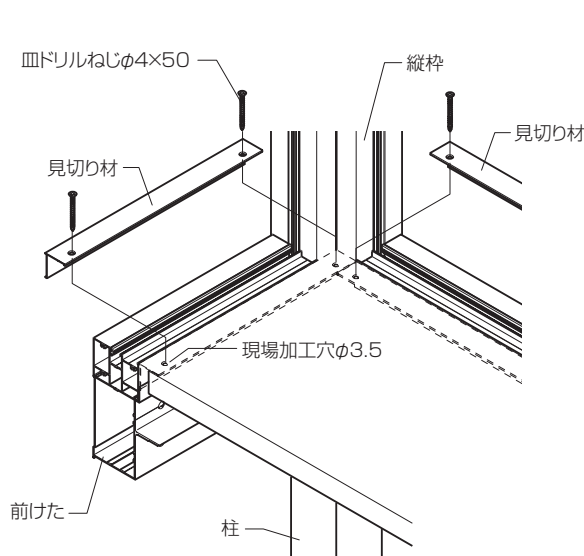
※開口部の組立ては「**開口部の組立て**」(P.78~P.95)を参照してください。

19 見切り材の取付け

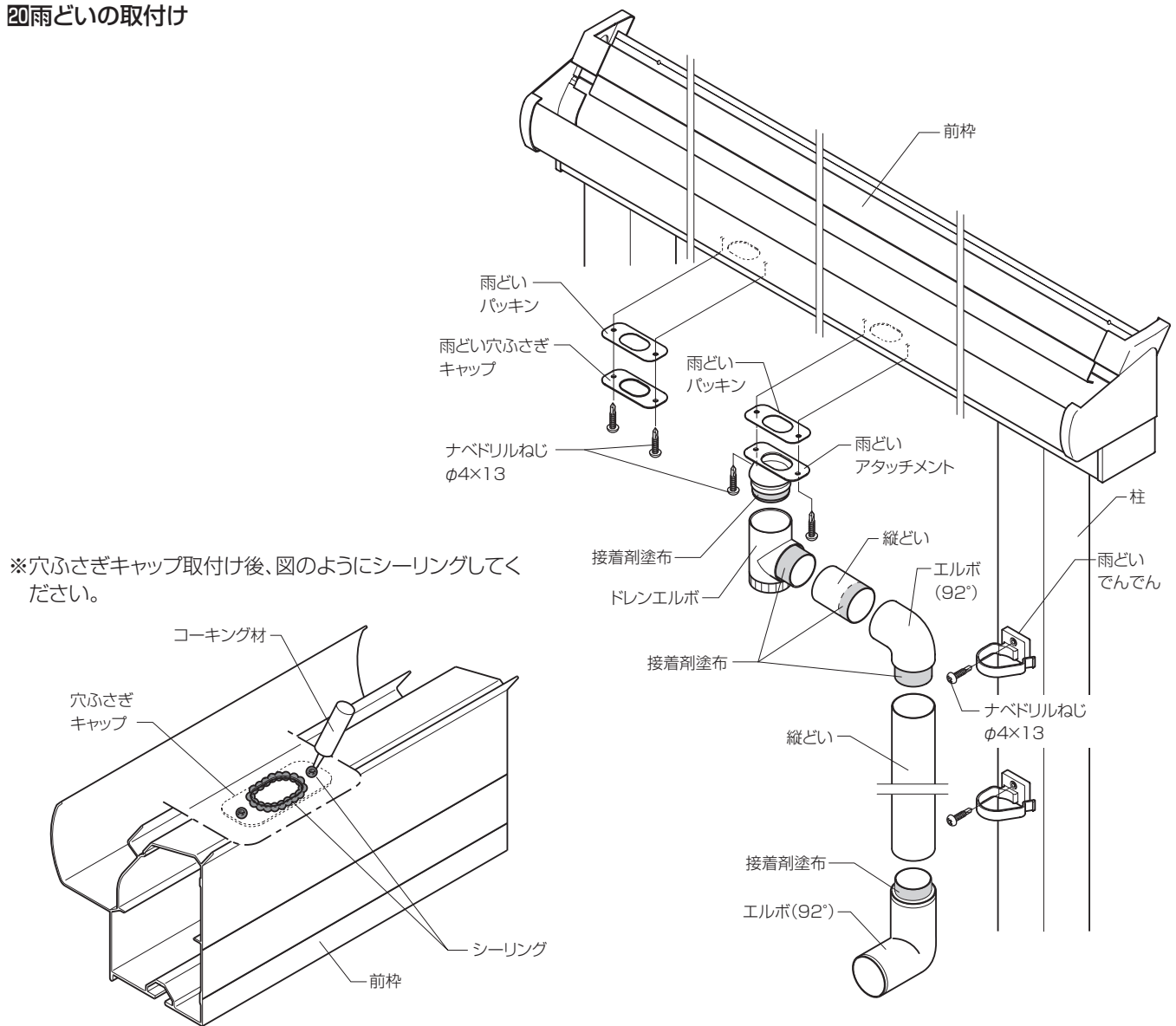
※前けた、妻ばりのすき間に見切り材を落とし込んでください。

ポイント

- デッキ材が割れるおそれがありますので、見切り材取付け用の合わせ下穴(φ3.5)をあけてから取付けてください。



20 雨どいの取付け

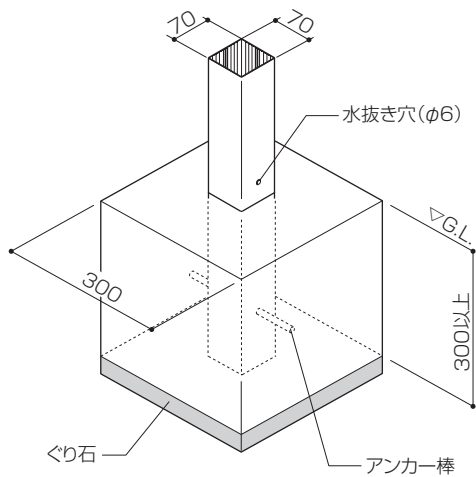


21 柱(基礎)

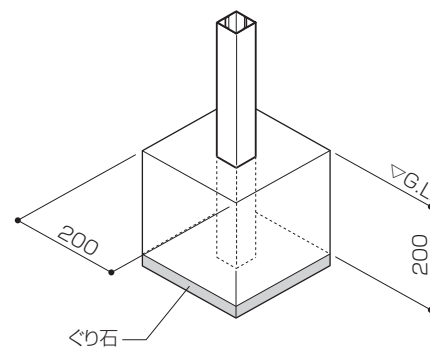
●図の寸法で、柱埋込み穴をコンクリート(又はモルタル)で埋めてください。

※基礎に水がたまりやすい場合は、基礎自体に水こう配をつけてください。

●柱



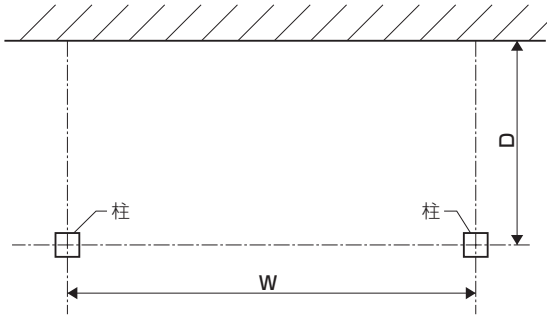
●束



土間納まりの取付け(単体)

■取付け順序

1 柱の位置出し

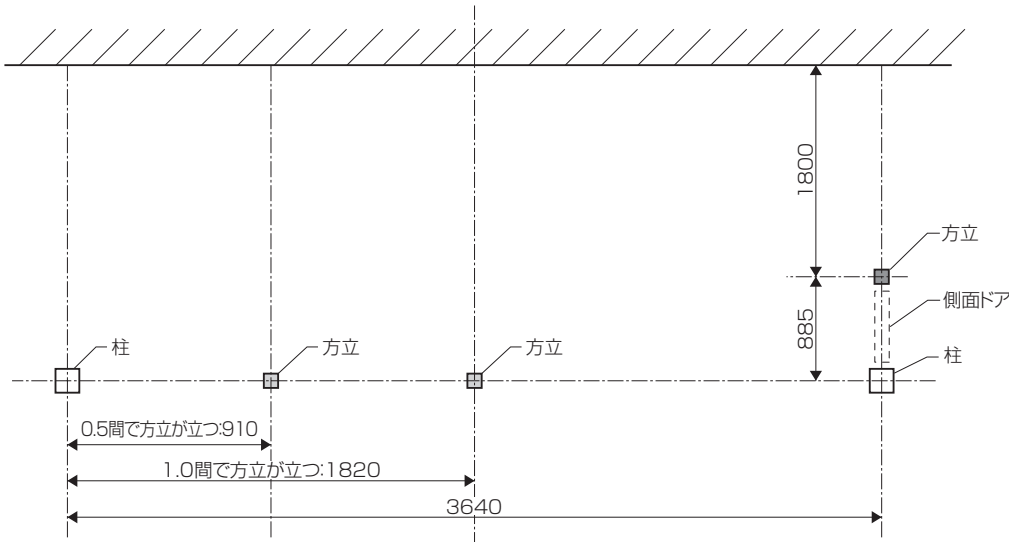


ポイント

●開口種類により方立用基礎穴が必要になります。

出幅	D	間口	W
3尺	885	1.0間	1820
4尺	1185	1.5間	2730
5尺	1485	2.0間	3640
6尺	1785	2.0間	3640
9尺	2685	4.0間	4000

[方立用基礎(代表例:2.0間9尺)]

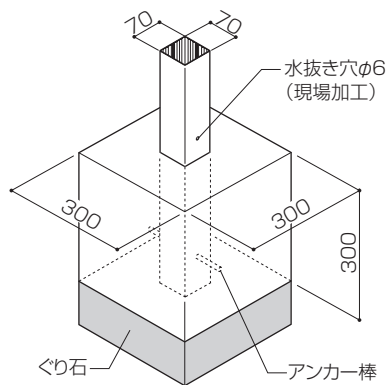


■基礎寸法

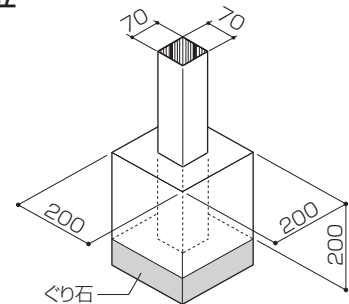
●柱

ポイント

●柱には必ずアンカー棒を取付けてください。

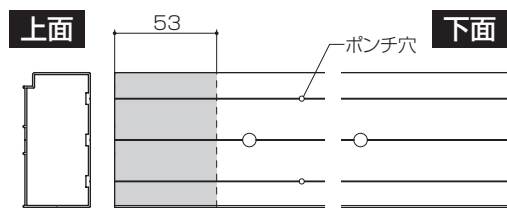


●方立



2 躯体枠・垂木掛けの取付け

■ 躯体枠の切断



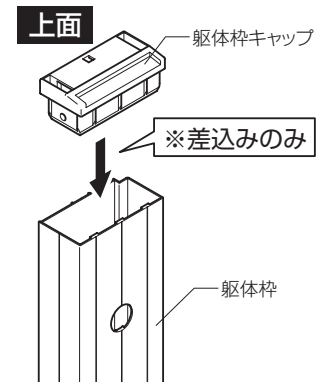
※切詰めた際、躯体枠キャップと干渉する場合は、キャップを切欠いてください。

※なお、自在桁仕様やH切詰めなどで上部の穴に取付けられなくなる場合は穴をあけ直して躯体枠を固定してください。

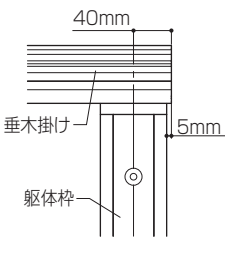
補足

- 3尺、5尺の場合のみ、**上面**を53mm切詰めてください。
- P.36「**■ 床上ロング柱を使用する場合の躯体枠寸法**」ですでに躯体枠を切詰めされている場合、この加工は不要です。
- **躯体枠1本入を拾い出した場合は**、Z308「テラス囲い 特殊納まりI」取付け説明書にしがたい、切詰めを行ってください。**切詰め寸法が異なります。**

■ 躯体枠の部品取付け



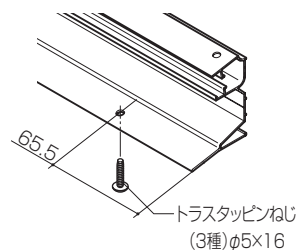
ポイント



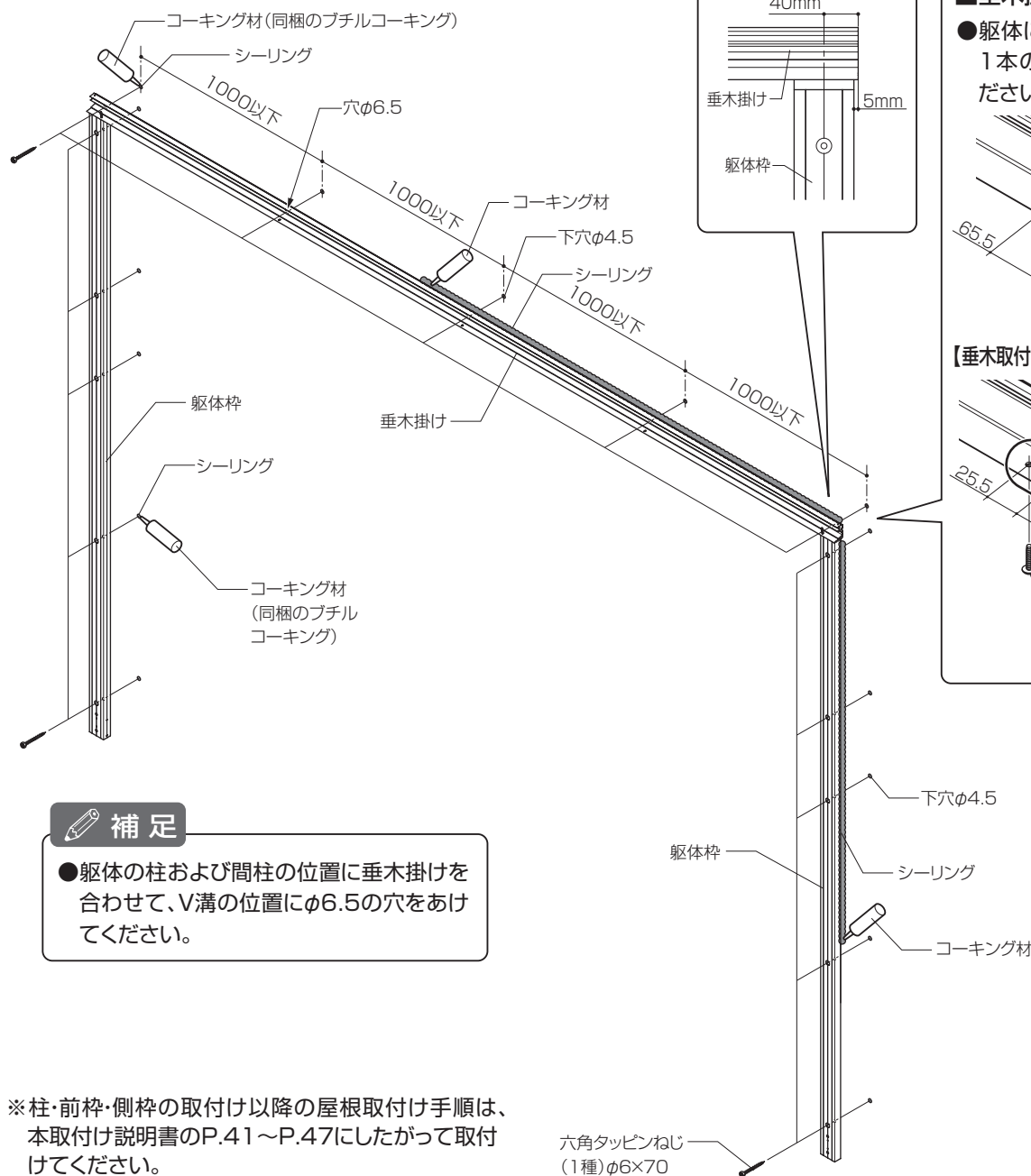
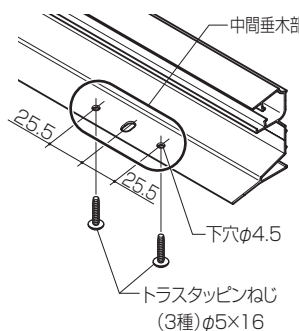
ポイント

■ 垂木掛けのねじ取付け

- 躯体に取付ける前に両端1本のみねじを付けてください。



【垂木取付け部品を使用する場合】



補足

- 躯体の柱および間柱の位置に垂木掛けを合わせて、V溝の位置にφ6.5の穴をあけてください。

※柱・前枠・側枠の取付け以降の屋根取付け手順は、本取付け説明書のP.41～P.47にしがたって取付けてください。

造付け納まりの取付け(単体)

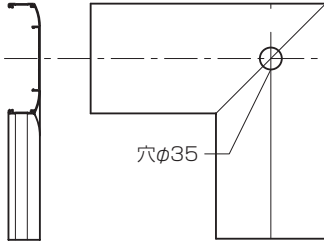
※本取付け順序は屋根部自在桁仕様の場合を示します。標準前枠仕様の場合は「■床納まりの取付け」を参照してください。
 ※造付け納まり標準仕様で規格サイズの開口を納める場合は、柱を下部から5mmカットしてください。

■取付け順序

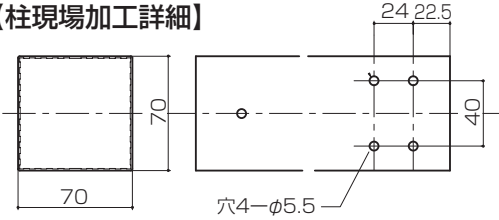
■コーピングの施工 …コーピングの取付けにおいて、下記項目以外は『ベランダ手すりシリーズ加工・組立て説明書』(UF8700)を参照してください。

①部材の現場加工

【コーナー役物現場加工詳細】

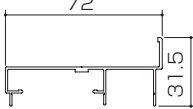


【柱現場加工詳細】

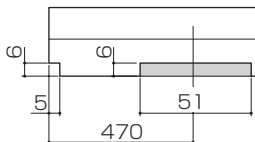


【水受け材現場加工詳細】

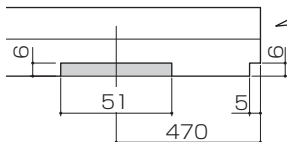
■正面



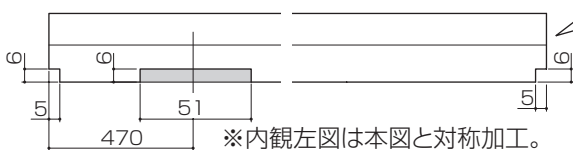
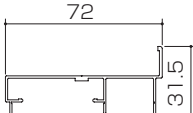
■柱側



■躯体側

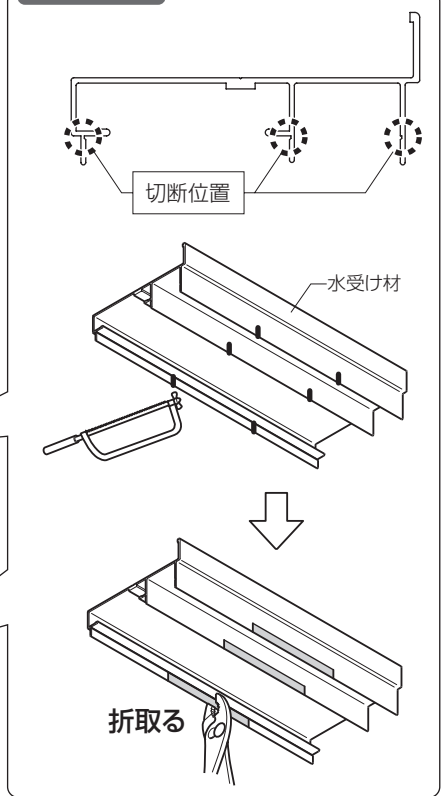


■側面(内観右用)



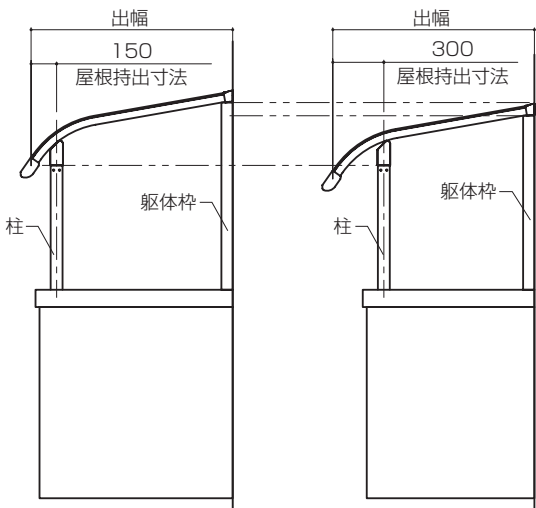
※内観左図は本図と対称加工。

ポイント



②躯体枠・側枠の切断

●柱移動寸法により、躯体枠・側枠の寸法が変わります。



※側枠切断寸法=屋根持出寸法
 ※側枠は切欠きがない方を切断して同じ穴加工をしてください。
 ※切詰めた際、躯体枠キャップと干渉する場合はキャップを切欠いてください。

■躯体枠の寸法

●出幅自在桁仕様

・600タイプ(自在桁A-1)

柱移動距離	アールタイプ屋根				フラットタイプ屋根			
	3R	4R	5R	6R	3R	4R	5R	6R
150	1184	1237	1290	1343	1125	1177	1230	1283
200	1150	1202	1255	1308	1116	1169	1222	1274
250	1123	1176	1229	1282	1107	1160	1213	1266
300	1103	1156	1209	1262	1098	1151	1204	1257
350	1090	1143	1196	1248	1089	1142	1195	1248
400	1080	1133	1186	1239	1080	1133	1186	1239
450	1072	1125	1177	1230	1072	1125	1177	1230

・1500タイプ又は開口部4枚建て(自在桁A-4)

柱移動距離	アールタイプ屋根				フラットタイプ屋根			
	3R	4R	5R	6R	3R	4R	5R	6R
150	1274	1327	1380	1433	1215	1267	1320	1373
200	1240	1292	1345	1398	1206	1259	1312	1364
250	1213	1266	1319	1372	1197	1250	1303	1356
300	1193	1246	1299	1352	1188	1241	1294	1347
350	1180	1233	1286	1338	1179	1232	1285	1338
400	1170	1223	1276	1329	1170	1223	1276	1329
450	1162	1215	1267	1320	1162	1215	1267	1320

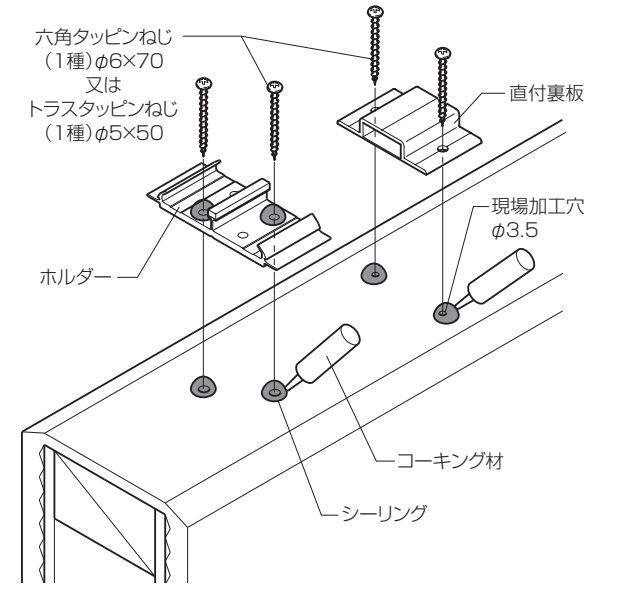
●標準仕様

	アールタイプ屋根				フラットタイプ屋根			
	3R	4R	5R	6R	3R	4R	5R	6R
600タイプ	1348	1401	1454	1507	1155	1208	1261	1314
1500・3000タイプ	1380	1433	1486	1539	1178	1231	1284	1337

※標準仕様アールタイプ屋根4尺・6尺の場合は切断不要です。
 その他の場合は上記寸法に切断してください。

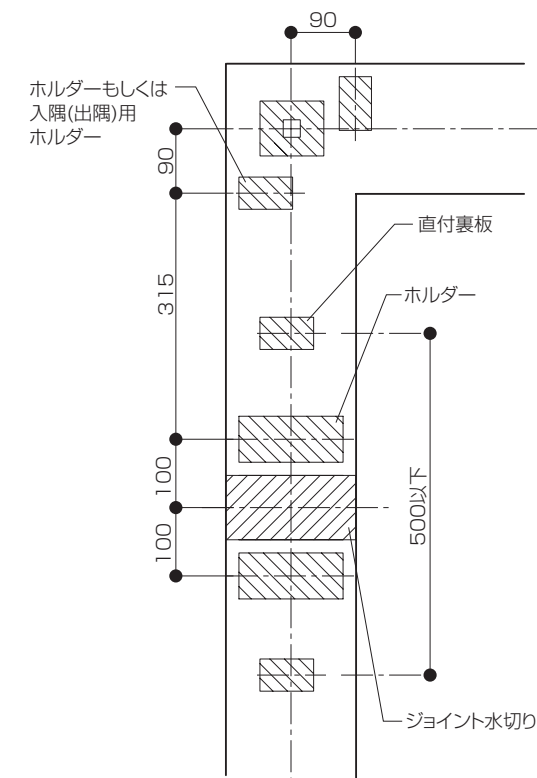
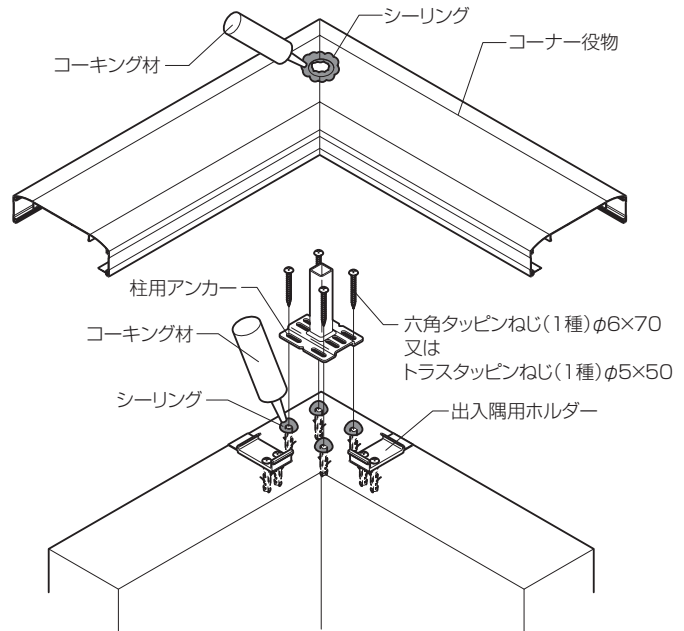
③ホルダー・直付裏板の取付け

- ホルダーの取付けピッチは1200mm以下にしてください。
- 直付裏板の取付けピッチは500mm以下にしてください。



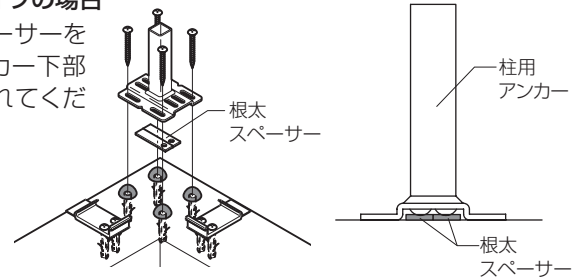
④ジョイントカバーのシーリング

- ジョイントカバーとコーピングの接合部にシーリングを行ってください。

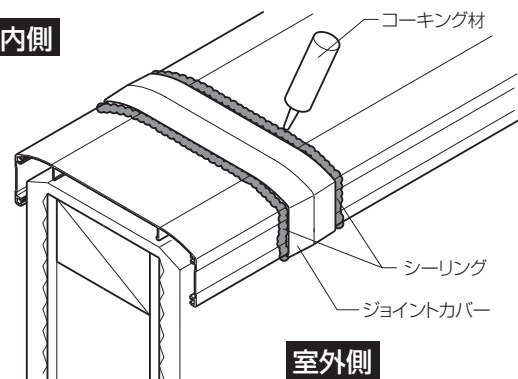


■3000タイプの場合

- 根太スパーサーを柱用アンカー下部に2枚入れてください。



室内側



室外側

⑤柱台座の取付け

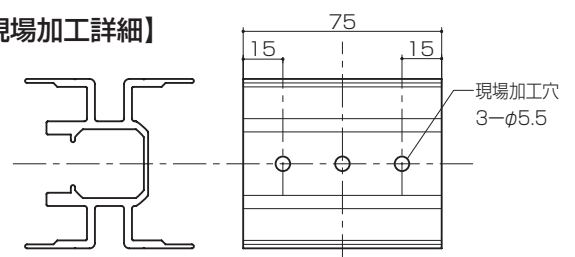
- 柱台座をアンカーに差込み、両面テープにてコーピングに張付けてください。又、アンカーとのすき間はシーリングしてください。(P.34シーリング箇所T)

※排水用の溝は室外側に向けてください。

⑥70柱用スリーブの固定

- ①右図の通り穴加工(φ5.5)を行った70柱用スリーブをアンカーに差込みます。
- ②スリーブ締付けねじにて固定した後、電動ドリルでアンカーに合わせ下穴(M5タップ穴)をあけ、ねじ止めしてください。

【70柱用スリーブ現場加工詳細】

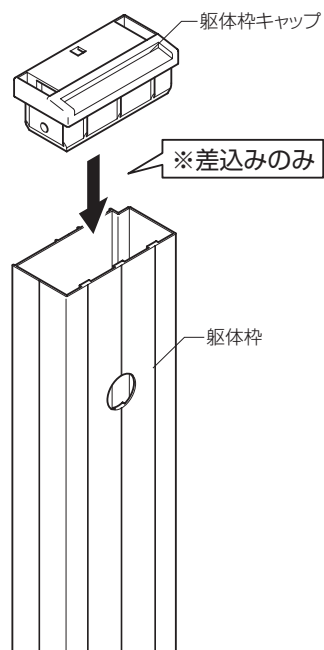
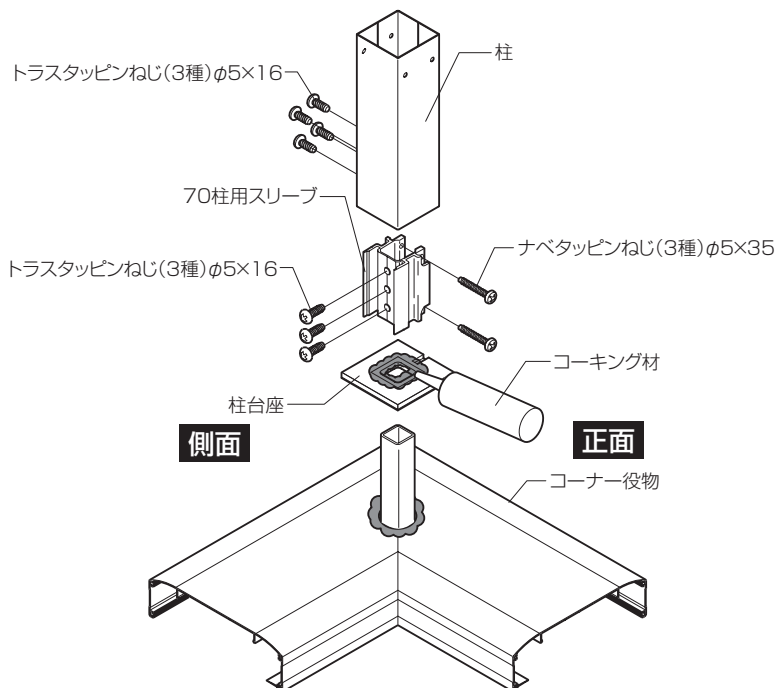


Z285_201107F

2 屋根柱・躯体枠・垂木掛けの取付け

●70柱用スリーブに柱を差込み、スリーブに合わせ下穴(φ4.5)をあけ、柱を仮固定してください。

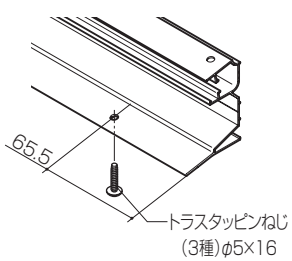
●部品取付け



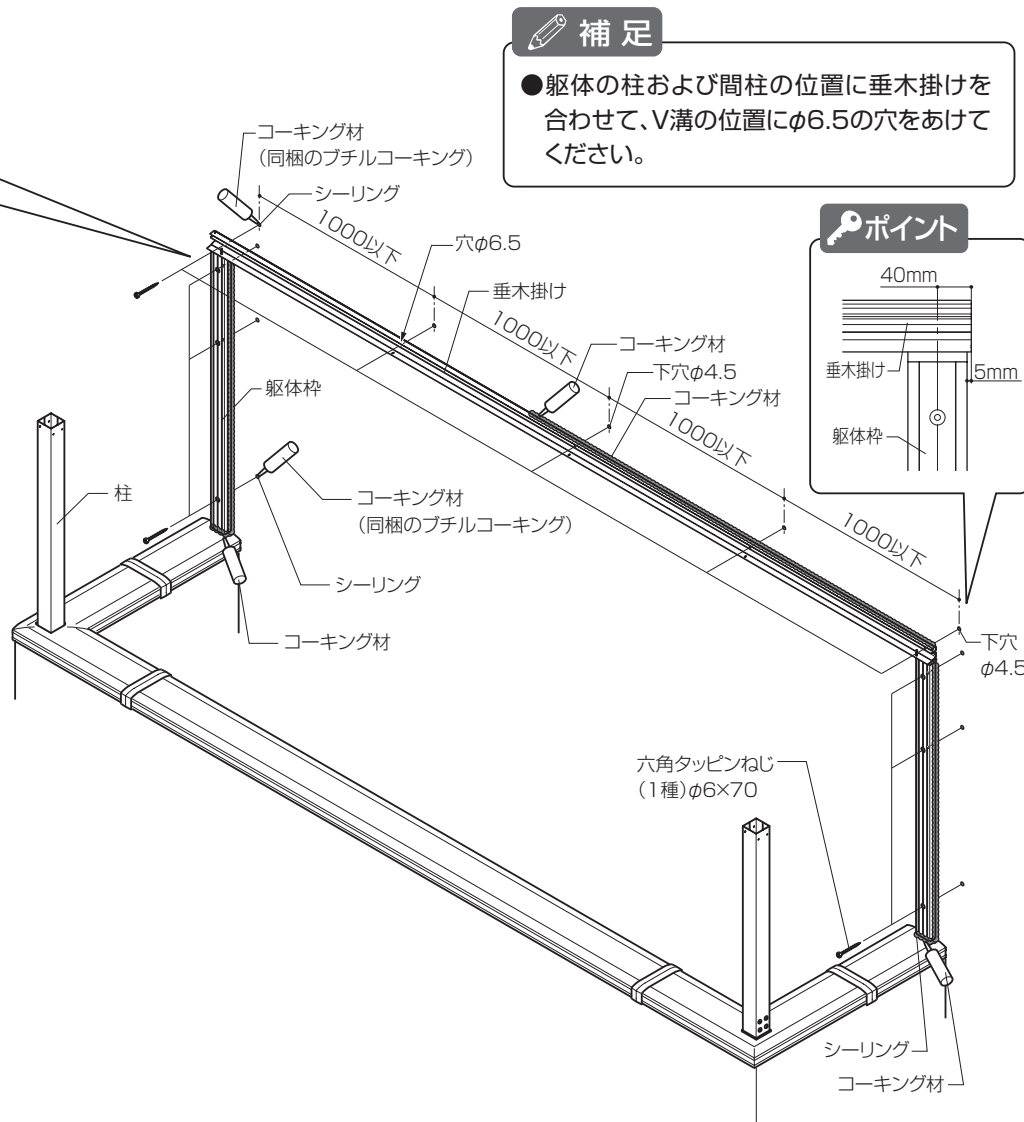
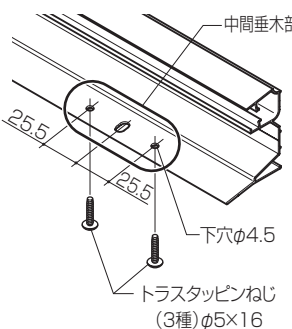
ポイント

■垂木掛けのねじ取付け

●躯体に取付ける前に両端1本のみねじを付けてください。



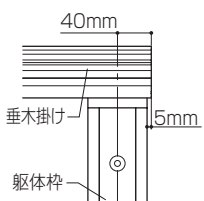
【垂木取付け部品を使用する場合】



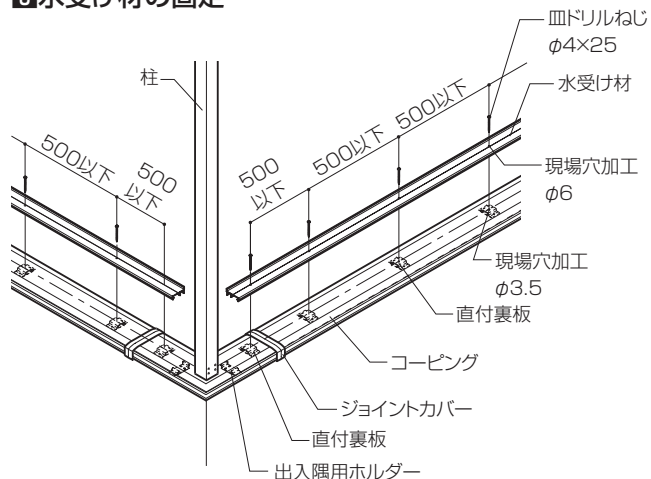
補足

●躯体の柱および間柱の位置に垂木掛けを合わせて、V溝の位置にφ6.5の穴をあけてください。

ポイント



3 水受け材の固定

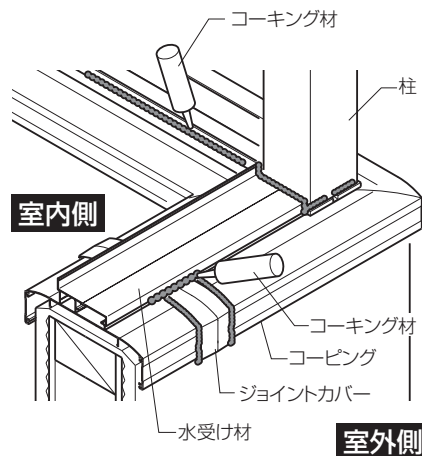
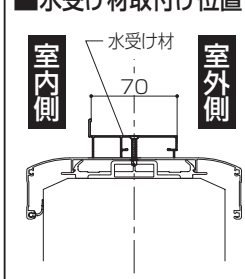


■水受け材のシーリング

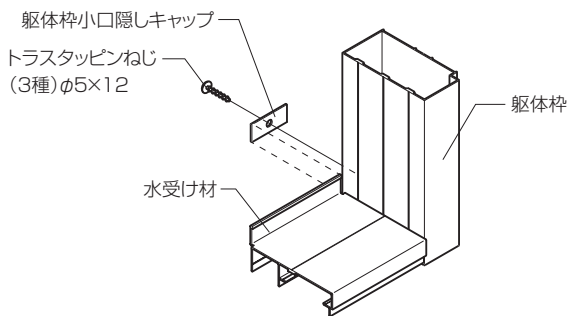
●下図にしたがい、シーリングを行ってください。
(P.34 シーリング箇所O)

【正面側詳細】

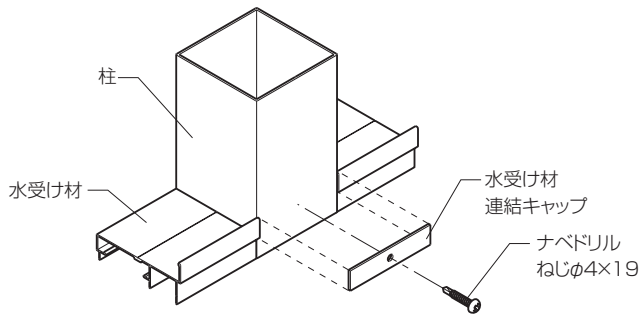
■水受け材取付け位置



■キャップの取付け



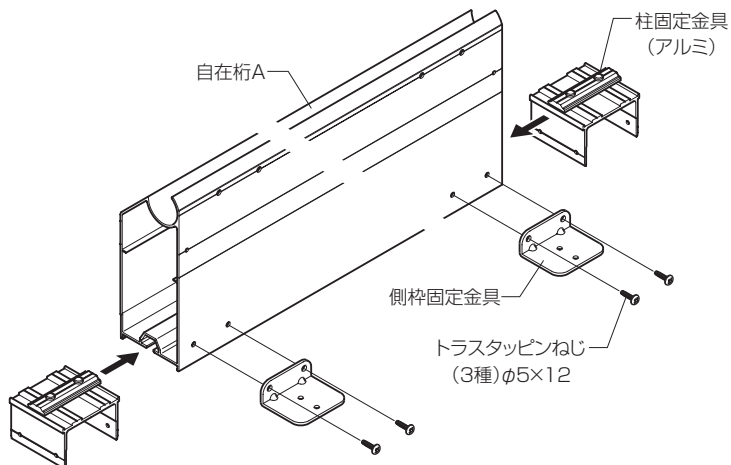
●連棟タイプの場合



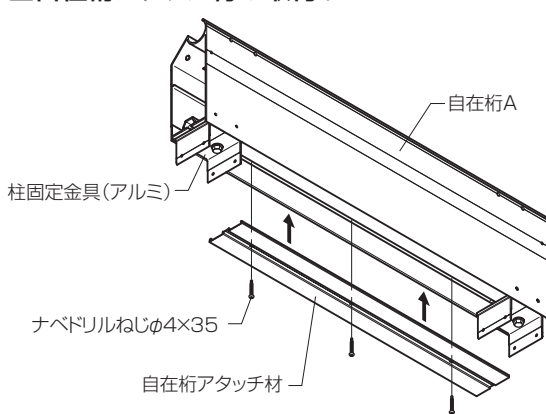
4 自在桁A・側枠の取付け

■自在桁Aの部品取付け

	ポンチ穴に合わせてφ4.5の穴加工	柱固定金具は位置を合わせて組込み、六角ボルトM8×16締め
自在桁A-1		
自在桁A-4		



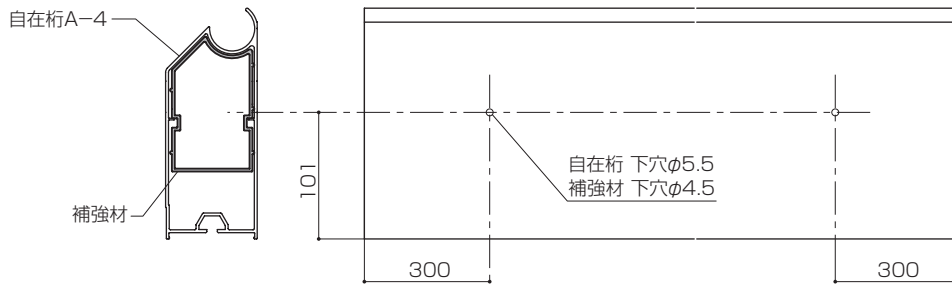
■自在桁アタッチ材の取付け



Z285_201107F

■補強材の取付け(1500タイプ関東間2.0間又はメーター4000の出幅6尺で正面開口が4枚建てのとき)

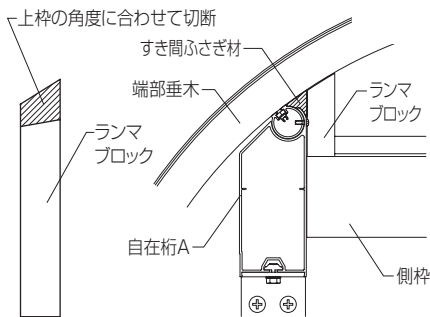
●自在桁A-4のみ



※左右均等に取付けてください。

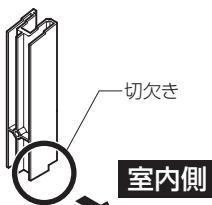
※自在桁の下穴は、自在桁に補強材を通す前にあけてください。

■ランマブロックとすき間ふさぎ材の取付け



●ポイント

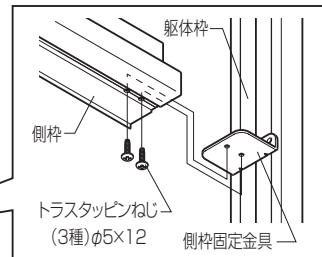
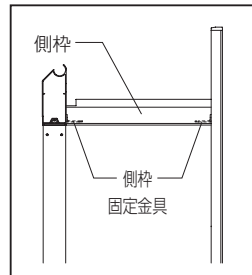
- 垂木を取付ける前にランマブロックを取付けてください。
- ランマブロックは下部に切欠き形状がある方が室内側です。



室内側

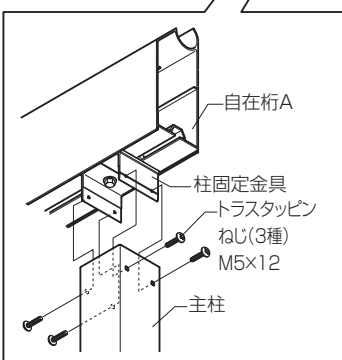
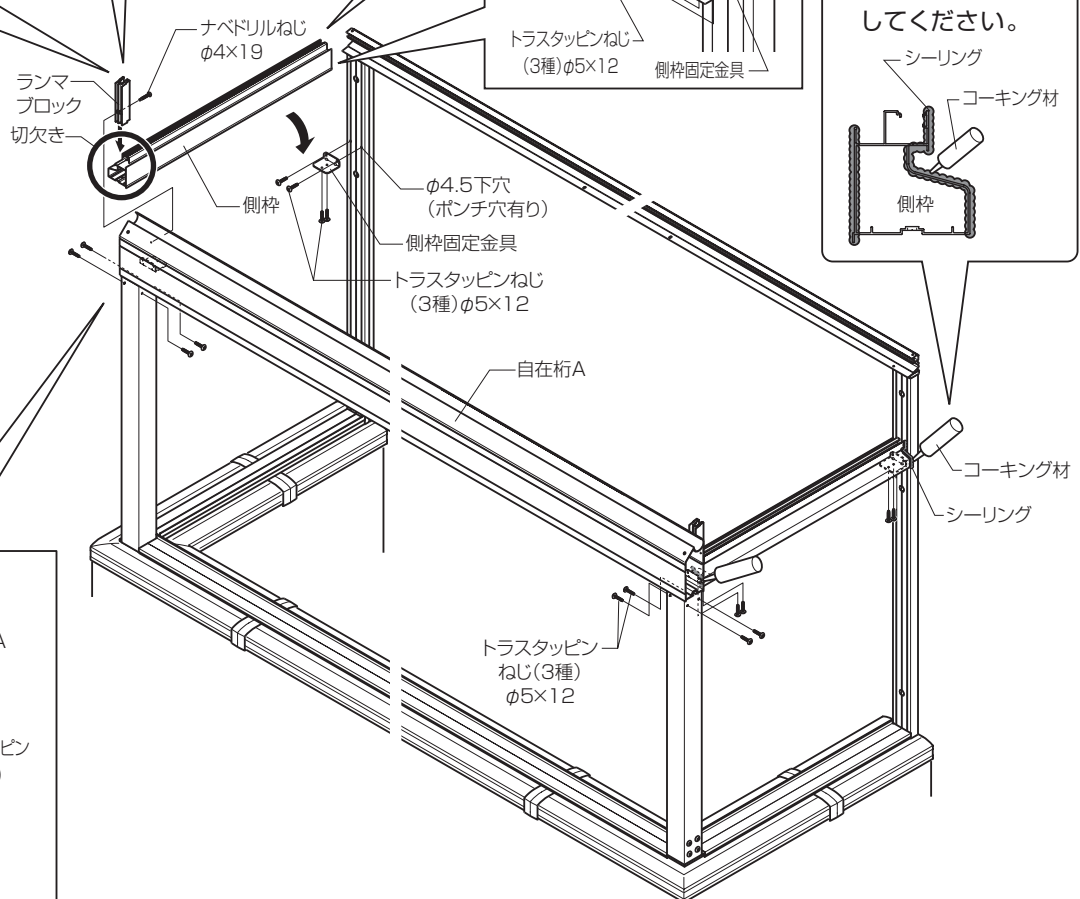
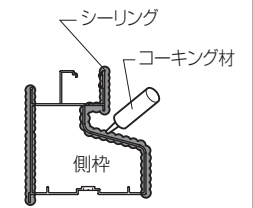
●ポイント

- 側枠は上部に切欠きがある方が前枠側です。



●ポイント

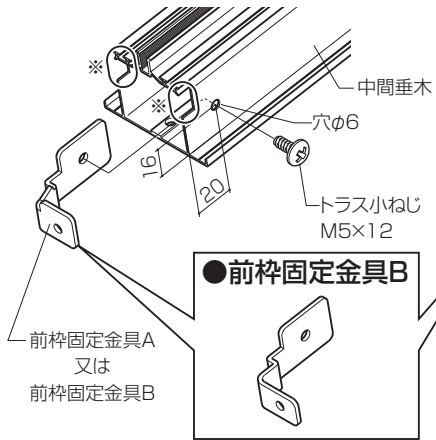
- シーリングしてください。



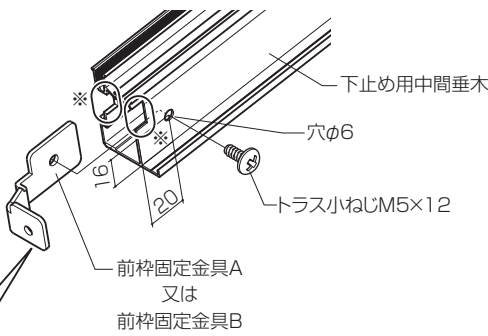
5 前枠固定金具・自在桁Bの取付け

1 前枠固定金具の取付け

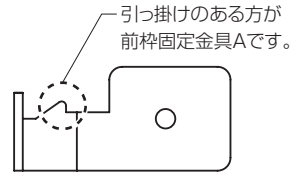
●標準タイプの場合



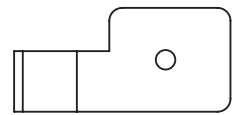
●下止め用中間垂木の場合



●前枠固定金具A



●前枠固定金具B



※図はフラットタイプ屋根の場合です。アールタイプ屋根の垂木の端部には切欠きはありません。

●取付け位置

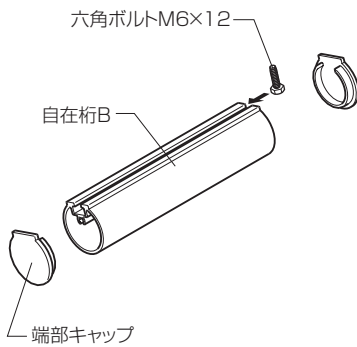
Ⓐ:前枠固定金具A

Ⓑ:前枠固定金具B

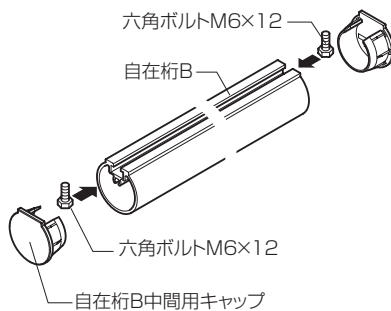
関東間1.0間メートル2000	関東間1.5間メートル3000	関東間2.0間メートル4000

2 自在桁Bの組立て

●端部垂木用の場合

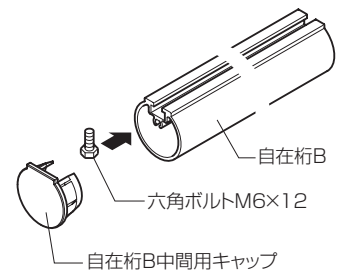


●中間垂木用の場合



※下止め部分の中間垂木の場合

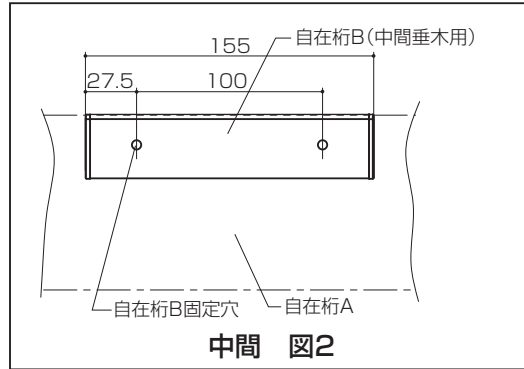
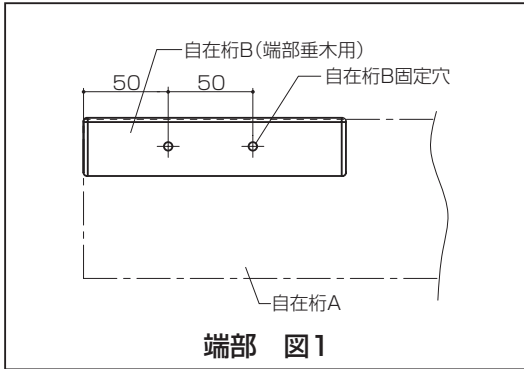
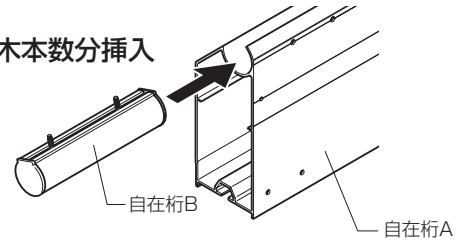
●屋根パネル取付け後、一方のボルトの挿入、キャップの取付けを行ないます。



3 自在桁Bの取付け

- ①自在桁Aの両端部には、端部垂木用自在桁Bを挿入してください。
 ②自在桁Aの中間部には、中間垂木用自在桁Bを挿入してください。
 ※端部垂木用の自在桁Bは、自在桁Aの端部と端部を合わせてください。
 (図1参照)
 中間垂木用の自在桁Bは固定穴の中心においてください。(図2参照)

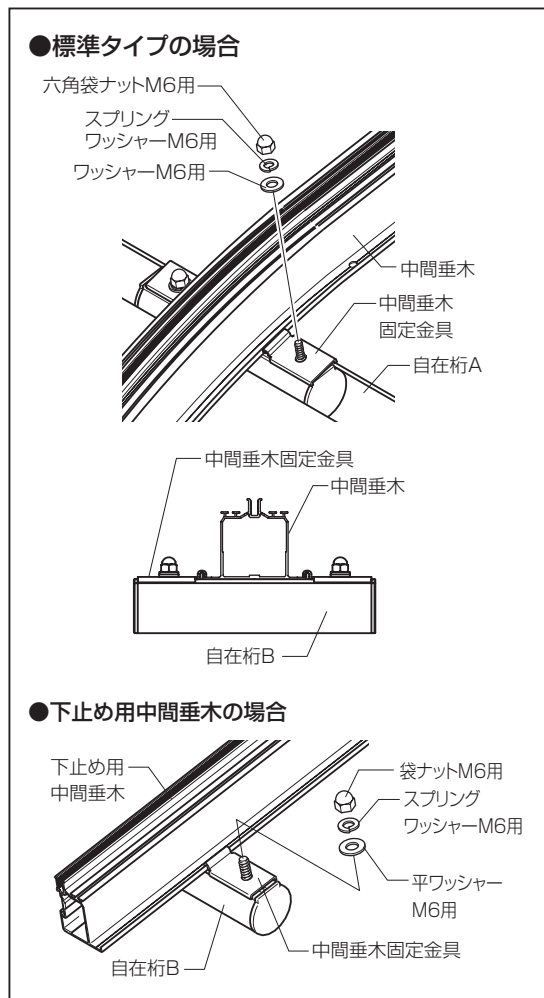
垂木本数分挿入



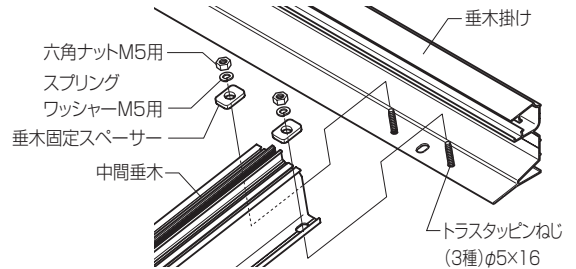
6 垂木・自在桁専用前枠・野縁の取付け

1 垂木の取付け①(前枠固定金具Aを取付けた垂木のみ)

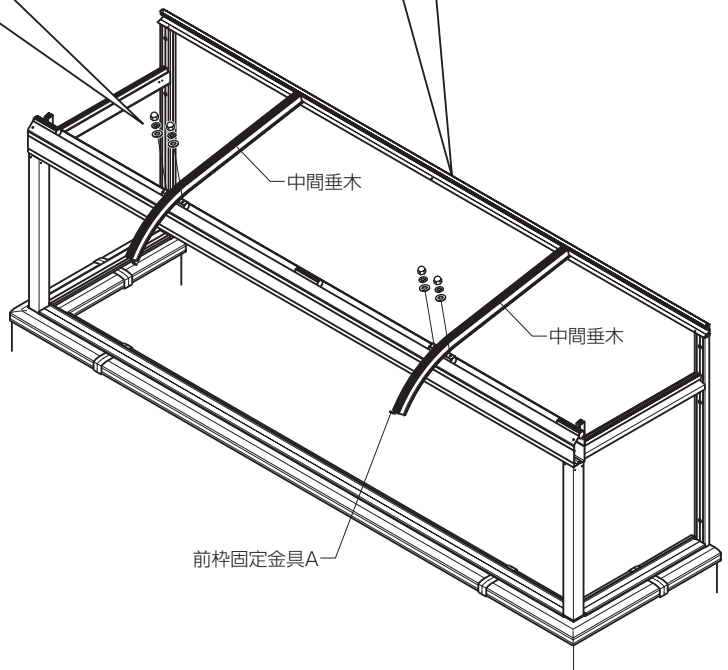
- 前枠固定金具Aを取付けた垂木のみ自在桁に取付けます。



■垂木取付け部品を使用する場合



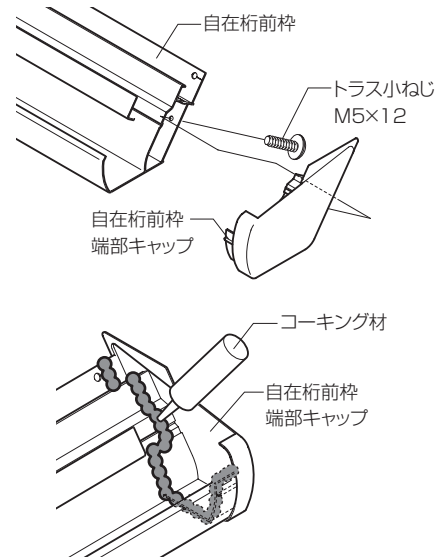
※垂木掛けの下に障害物があり、下からねじ止めできない場合に使用してください。



②自在桁前枠の取付け

※自在桁前枠の内観右側にラベル(商品名)が張ってあります。間口切詰めをする際には、ラベルが残るように切詰めてください。

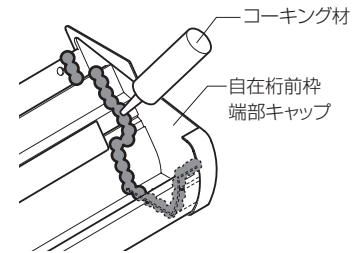
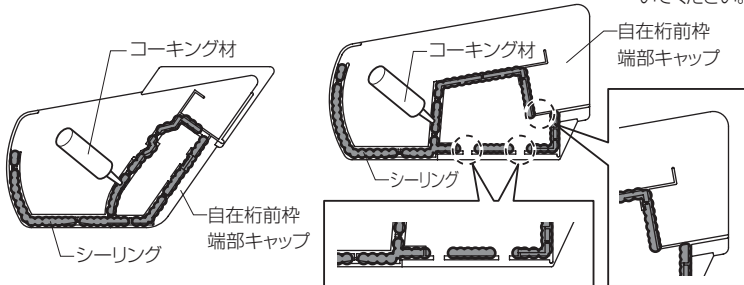
- 自在桁前枠端部キャップにシーリングした後、自在桁前枠に取付けてください。更に前枠内部にシーリングしてください。



■自在桁前枠端部キャップシーリング位置

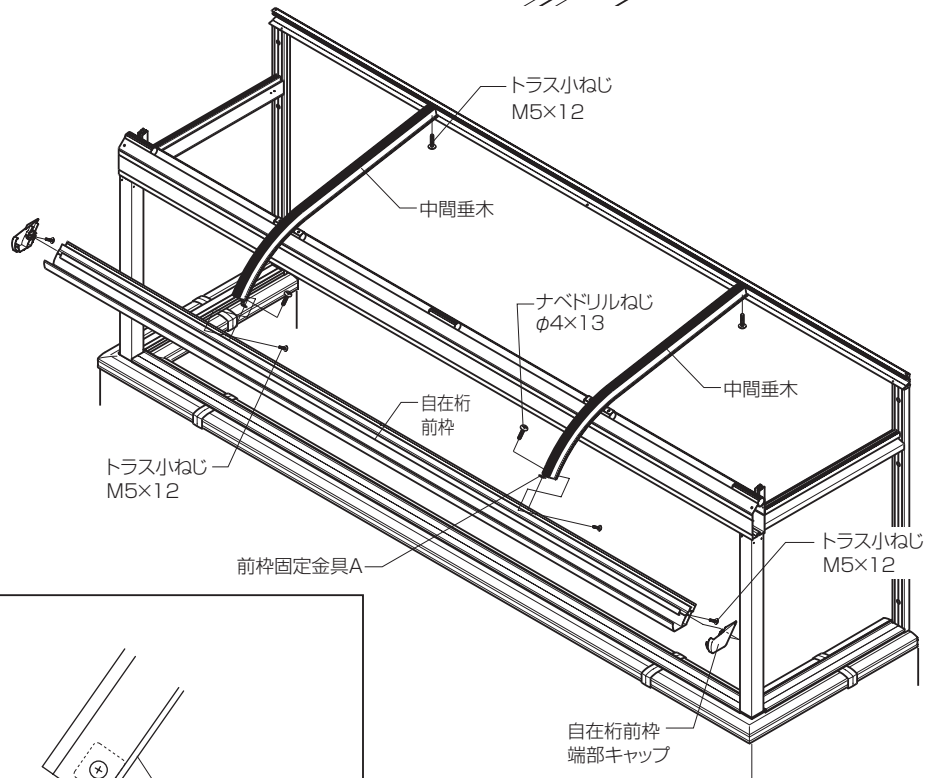
- アールタイプ屋根の場合
- フラットタイプ屋根の場合

※で囲われた部分はシーリングを行わないでください。

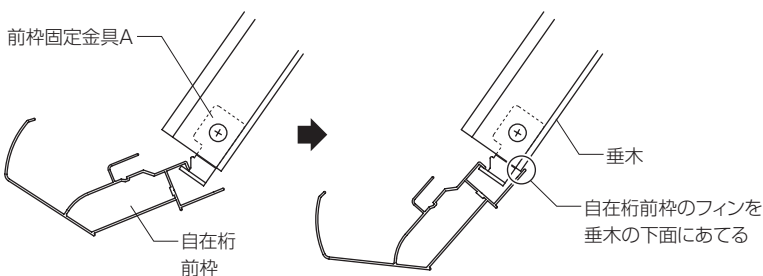


ポイント

- 連棟時には片側の自在桁前枠に連棟スリーブを付けてから取付けてください。

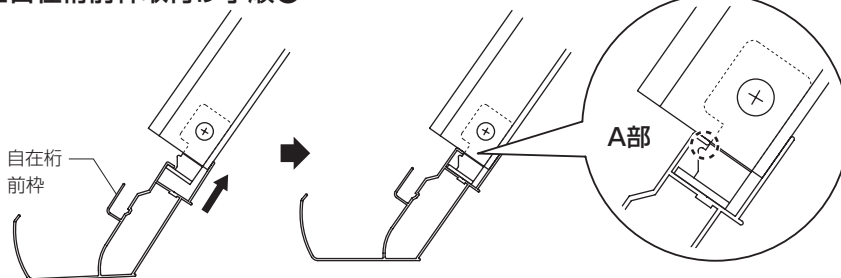


■自在桁前枠取付け手順①



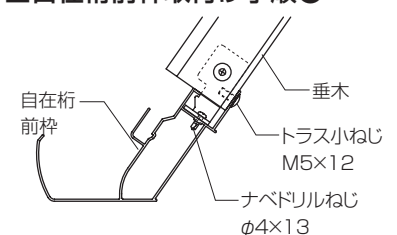
- 自在桁前枠を傾けて前枠固定金具Aに引っ掛けて、仮置きしてください。

■自在桁前枠取付け手順②



- 自在桁前枠を上を押し上げ、A部に引っ掛けてください。

■自在桁前枠取付け手順③



- 自在桁前枠と垂木を固定してください。

③垂木の取付け②(残りの垂木)

●残りの垂木を取付け、自在桁Aと自在桁Bを固定してください。

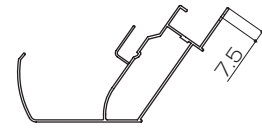
■補強垂木の取付け(1500タイプの場合)

※自在桁前枠、自在桁にφ5.5の穴をあけて、中間垂木と同様に取付けてください。

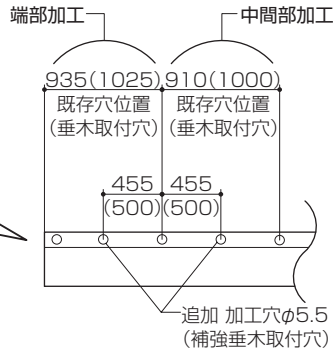
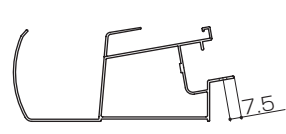
●自在桁前枠 補強垂木取付穴 加工寸法図

■加工穴高さ位置

・アールタイプ屋根



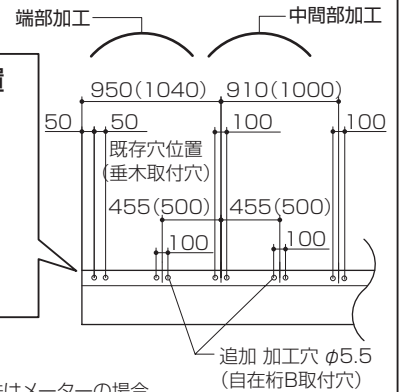
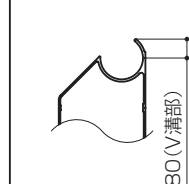
・フラットタイプ屋根



※ ()内の寸法はメートルの場合

●自在桁 自在桁B取付穴 加工寸法図

■加工穴高さ位置

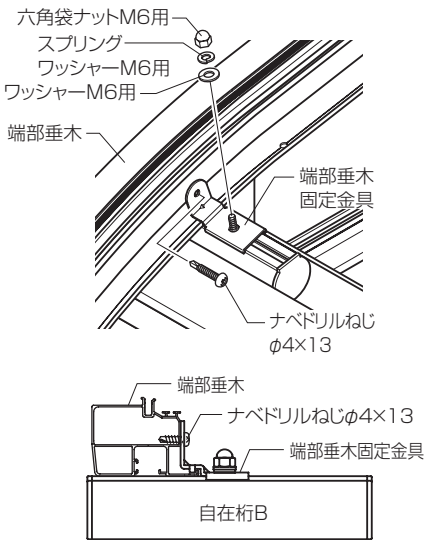
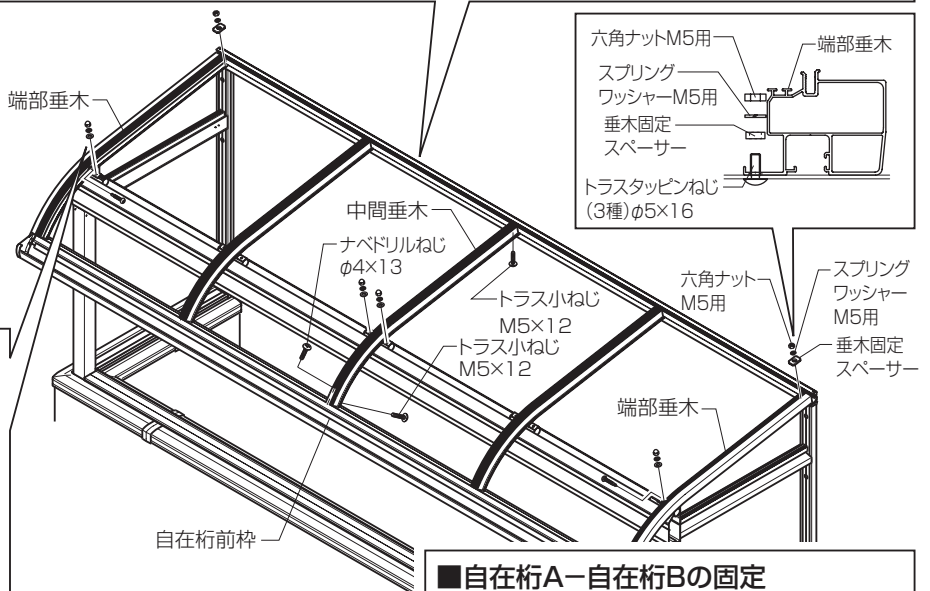
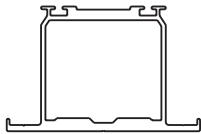


※ ()内の寸法はメートルの場合

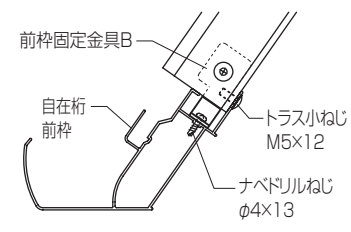
※補強垂木の固定ピッチはP.106の納まり図を参照してください。

※中間垂木と交互に取付けてください。

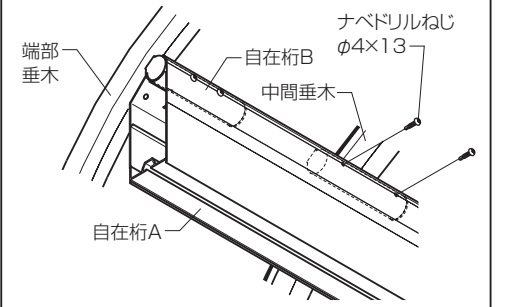
●補強垂木



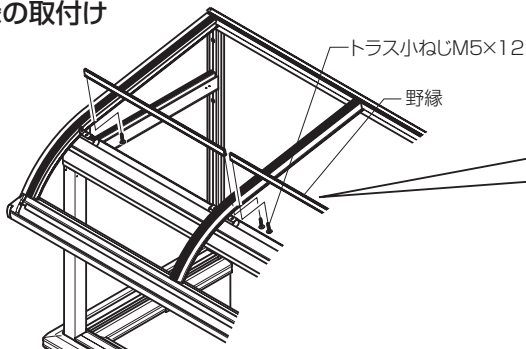
■自在桁前枠の固定



■自在桁A-自在桁Bの固定

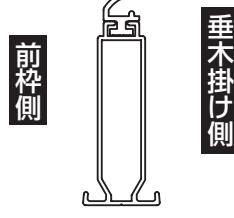


④野縁の取付け



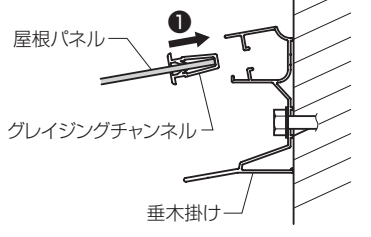
■野縁の取付け

※野縁を図のように取付けてください。



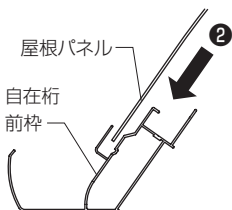
7 屋根パネル・自在桁キャップの取付け

■垂木掛け側

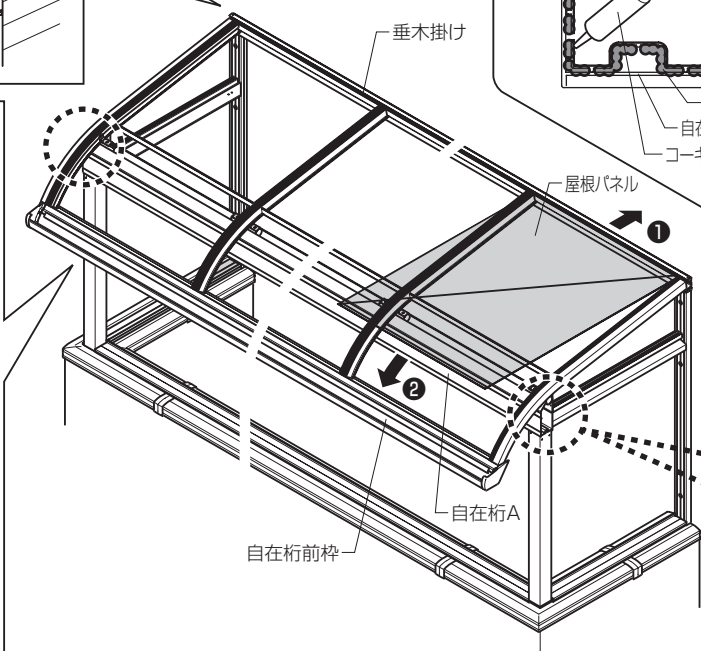
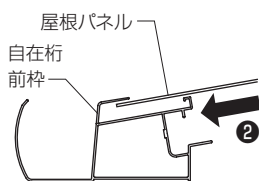


■自在桁前枠側

●アールタイプ屋根の場合



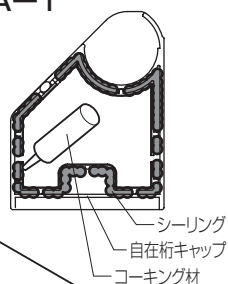
●フラットタイプ屋根の場合



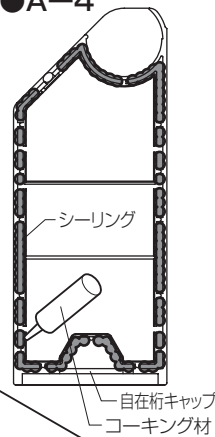
ポイント

■自在桁キャップのシーリング

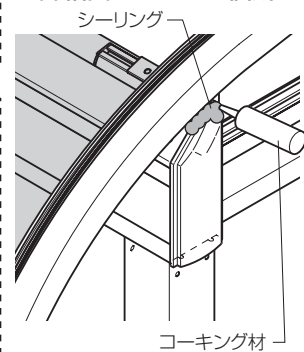
●A-1



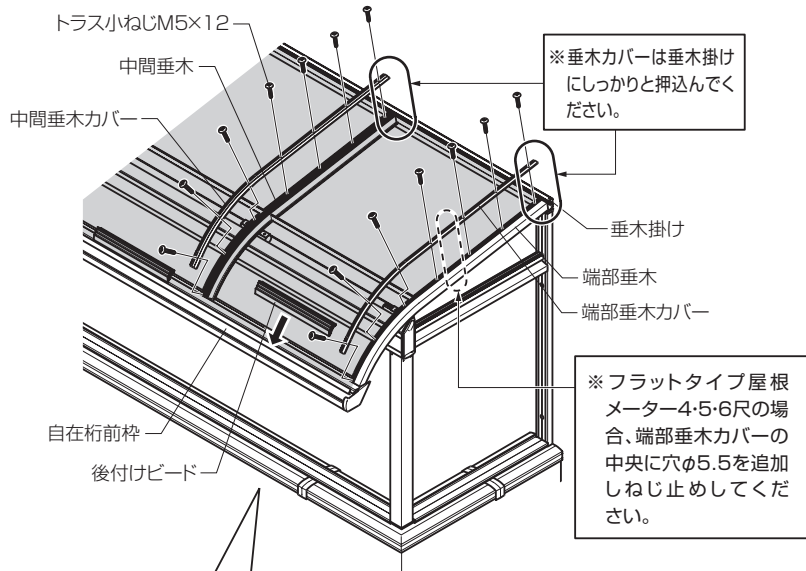
●A-4



■詳細図:シーリング箇所



8 垂木カバー・前枠後付けビードの取付け



※垂木カバーは垂木掛けにしっかりと押込んでください。

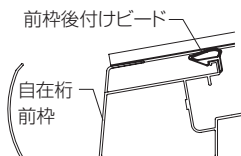
※フラットタイプ屋根メーター4・5・6尺の場合、端部垂木カバーの中央に穴φ5.5を追加しねじ止めてください。

※アールタイプ屋根の前枠後付けビードはスパンの中央に取付けてください。
 ※補強垂木仕様の場合は、前枠後付けビードを切断してお使いください。
 ・アールタイプ屋根 L=850×1本⇒L=395×2本
 ・フラットタイプ屋根 L=940×1本⇒L=440×2本

●アールタイプ屋根の場合

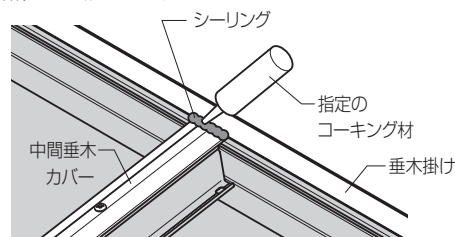


●フラットタイプ屋根の場合



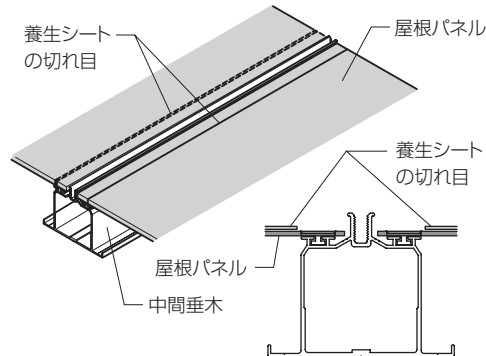
●シーリング詳細

※指定のシーリングは、本取付け説明書の巻頭を参照してください。

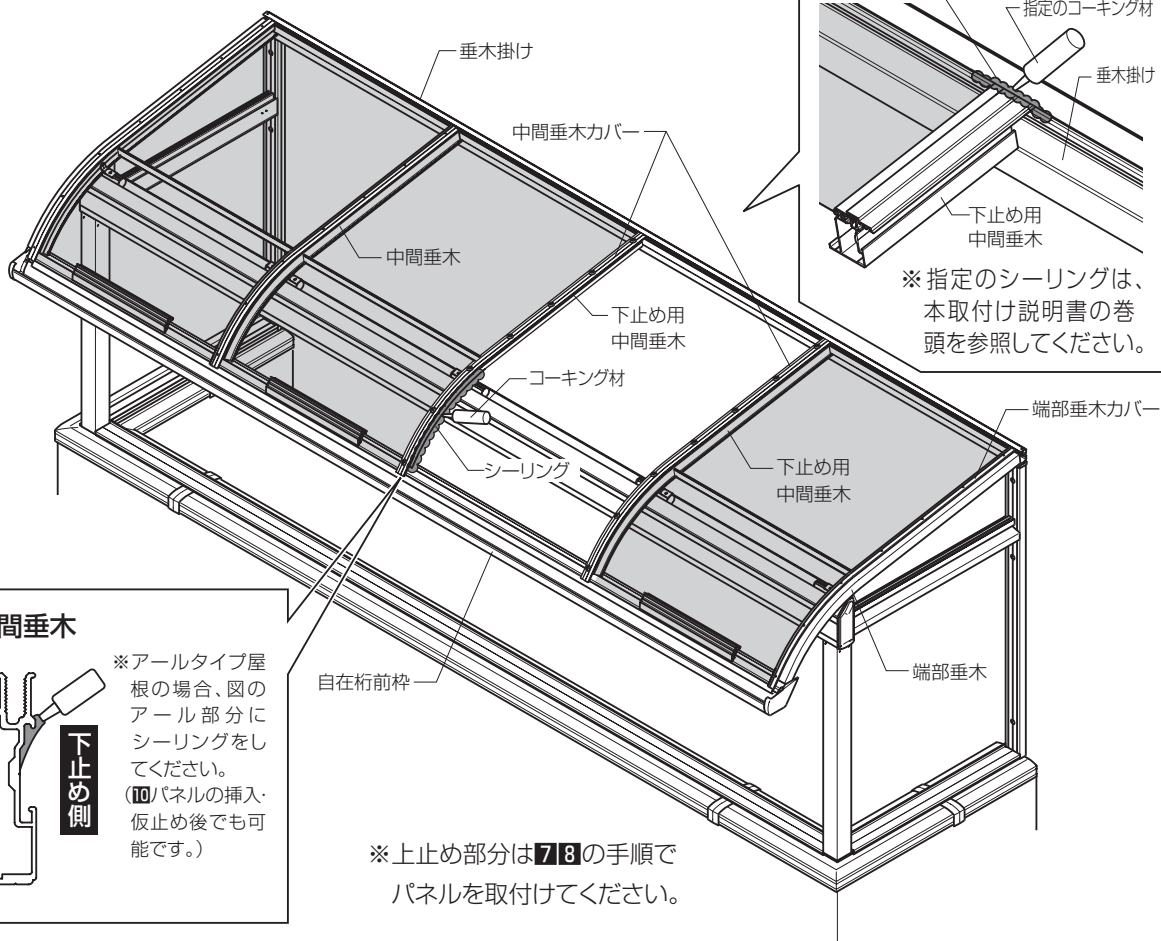


ポイント

- 屋根の取付けはパネルののみ込みが左右均等になるようにしてください。
- パネルの養生シートをはがしてください。

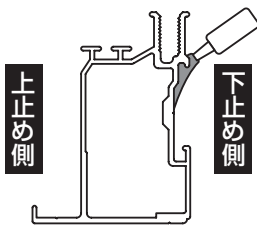


9 垂木・屋根材カバーの取付け(1スパン下止めの場合)



※ 指定のシーリングは、本取付け説明書の巻頭を参照してください。

■下止め用中間垂木



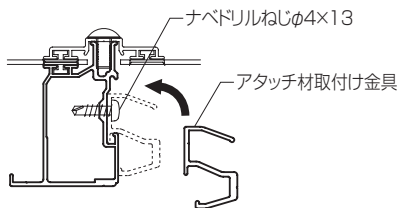
※アールタイプ屋根の場合、図のアール部分にシーリングをしてください。(10)パネルの挿入・仮止め後でも可能です。)

自在桁前枠

※上止め部分は**7****8**の手順でパネルを取付けてください。

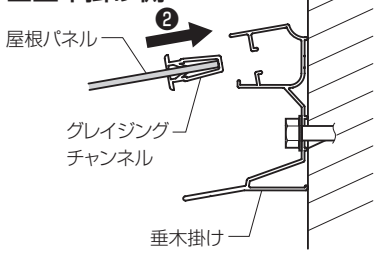
10 パネルの挿入・仮止め(1スパン下止めの場合)

※アタッチ材取付け金具を片側2個取付けることで、パネルを仮止めできます。



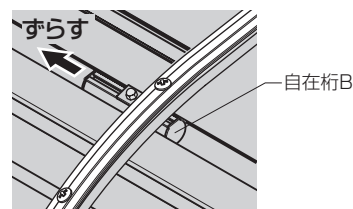
●パネルを仮止め後、下止め用中間垂木の穴に合わせてアタッチ材取付け金具を固定してください。

■垂木掛け側



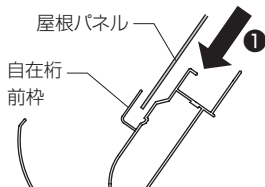
ポイント

●パネルを挿入する際は、自在桁Bをずらして取付けてください。

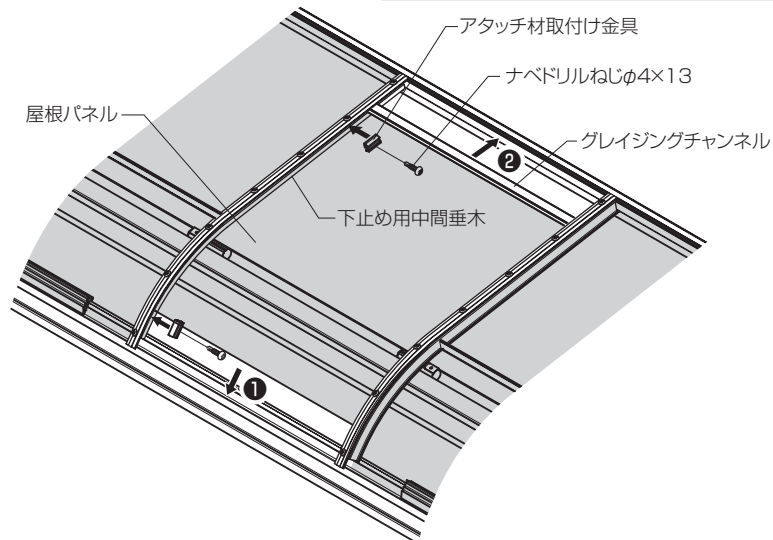
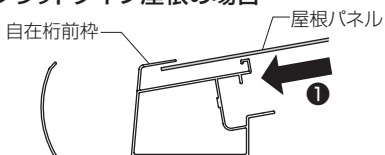


■自在桁前枠側

●アールタイプ屋根の場合

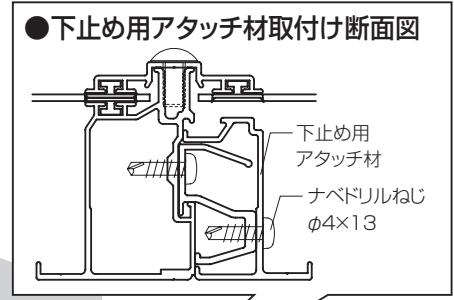
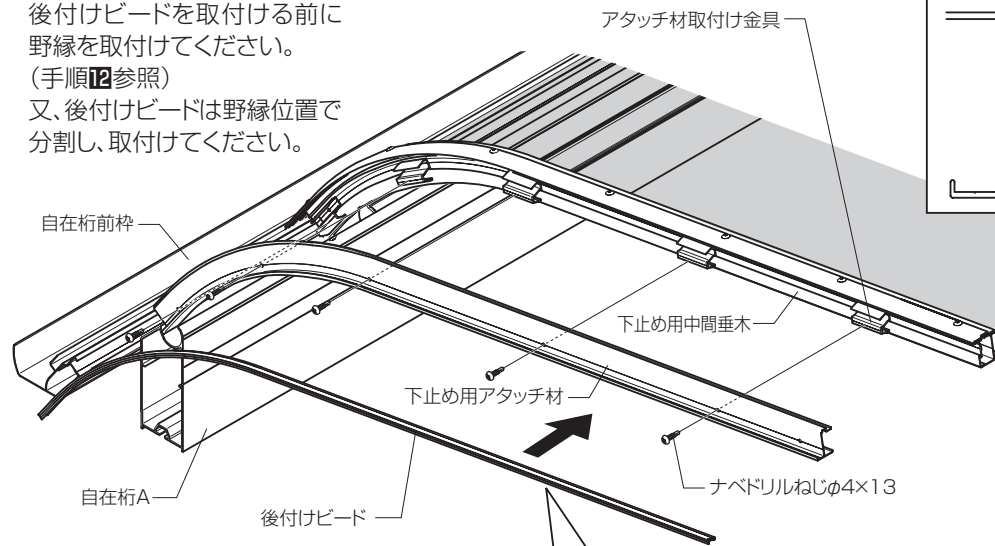


●フラットタイプ屋根の場合



11 下止め用アタッチ材・後付けビードの取付け(1スパン下止めの場合)

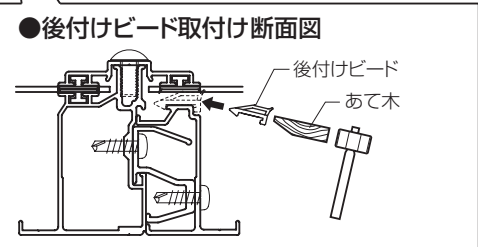
※フラットタイプ屋根の場合は、後付けビードを取付ける前に野縁を取付けてください。(手順12参照)
又、後付けビードは野縁位置で分割し、取付けてください。



※フラットタイプ屋根の場合、下止め用アタッチ材は刻印がある方を前枠側にしてください。

ポイント

●図のようなあて木を使用すると、後付けビードが挿入しやすくなります。

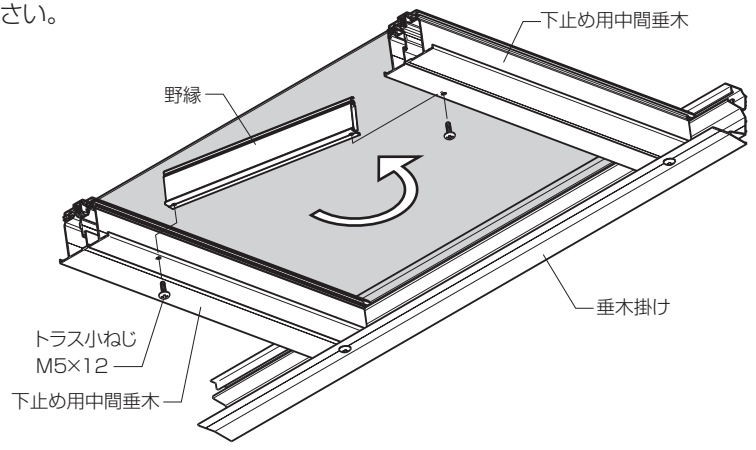


12 野縁・前枠後付けビードの取付け(1スパン下止めの場合)

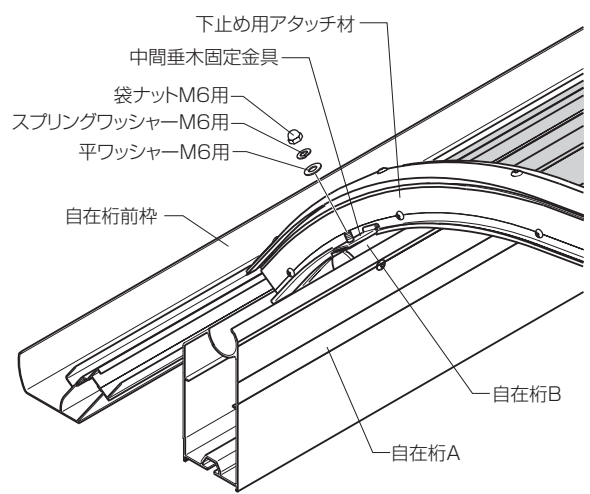
※前枠後付けビードは11の手順で取付けてください。

ポイント

●野縁をパネルに押し当て、回転させ、ビードがめくれないように取付けてください。

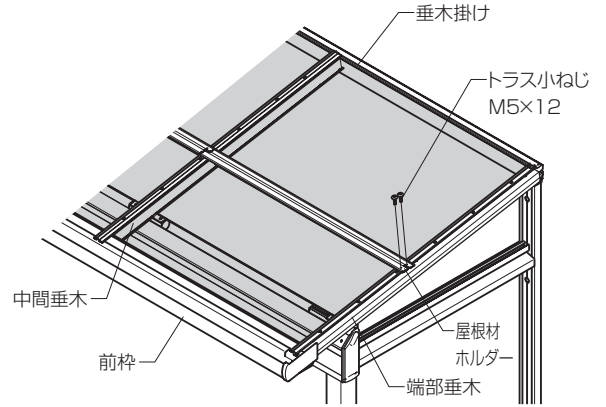
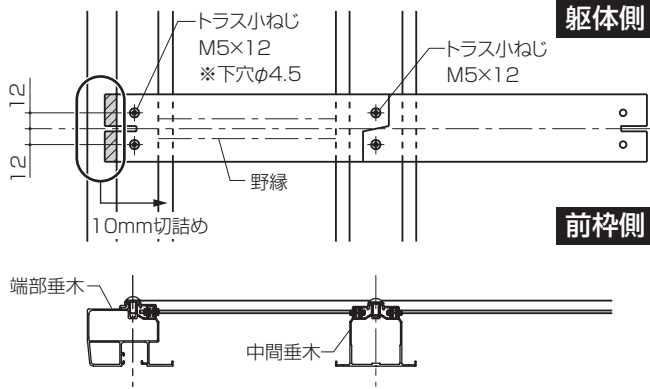


13 自在桁と垂木の固定(1スパン下止めの場合)



④屋根材ホルダーの取付け(フラットタイプ屋根2F設置メーター間6尺の場合)

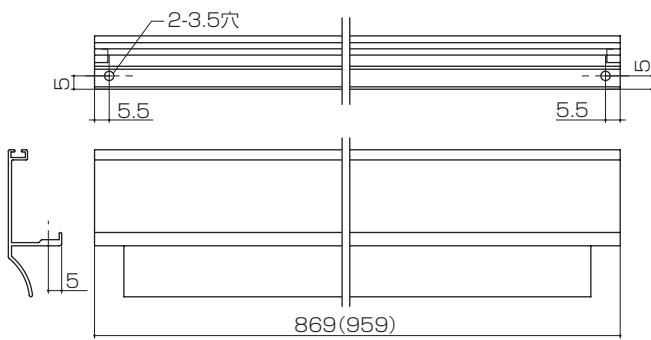
- ※屋根材ホルダーはパネル1枚につき1本必要になります。
- ※屋根材ホルダーは野縁の上に取付けてください。(6尺は前枠側の野縁の上に取付けてください。)
- ※端部垂木に取付ける側を現場で10mm切詰めてください。



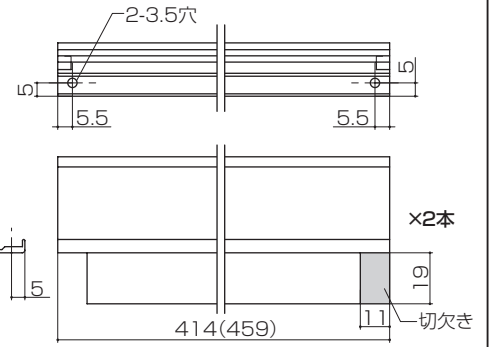
⑤自在桁ふさぎ材の取付け

■補強垂木仕様の場合(1500タイプ 3~6尺)

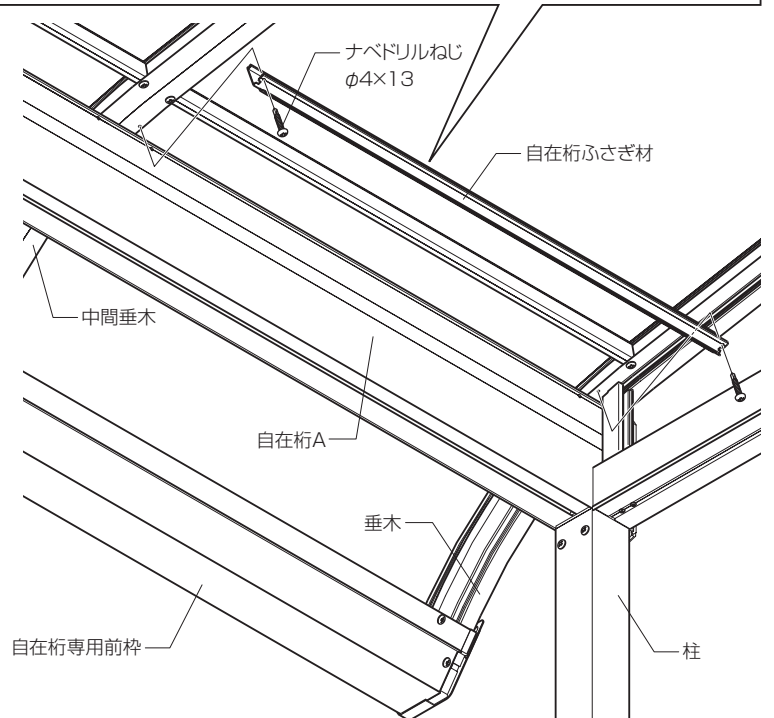
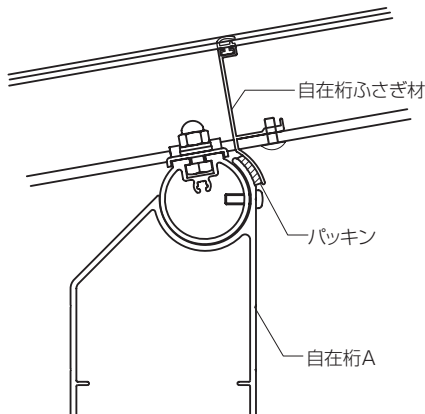
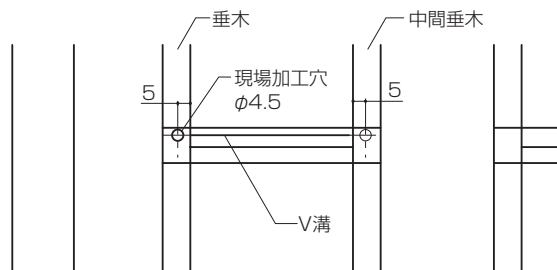
- ※自在桁ふさぎ材を切断、穴加工してください。



※ ()内の寸法はメーターの場合



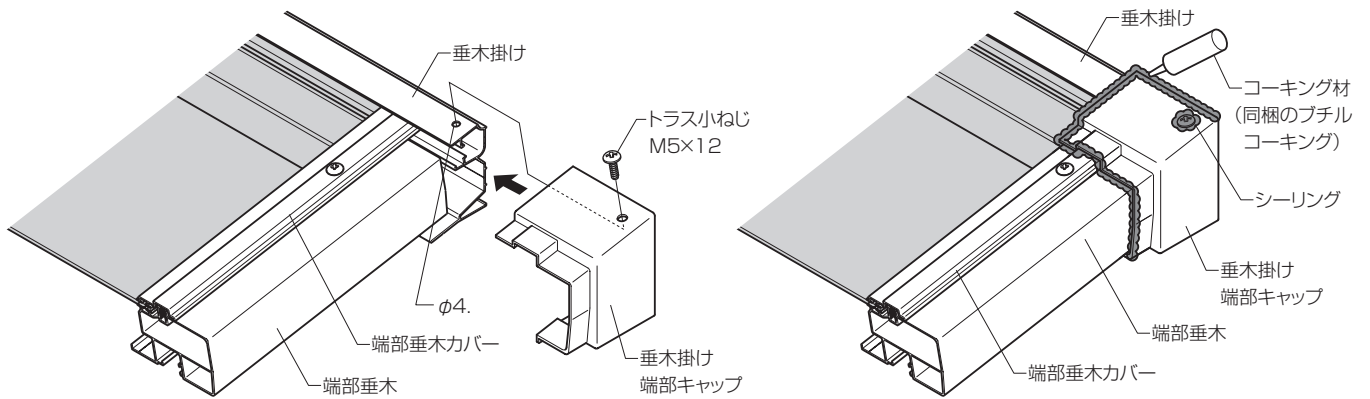
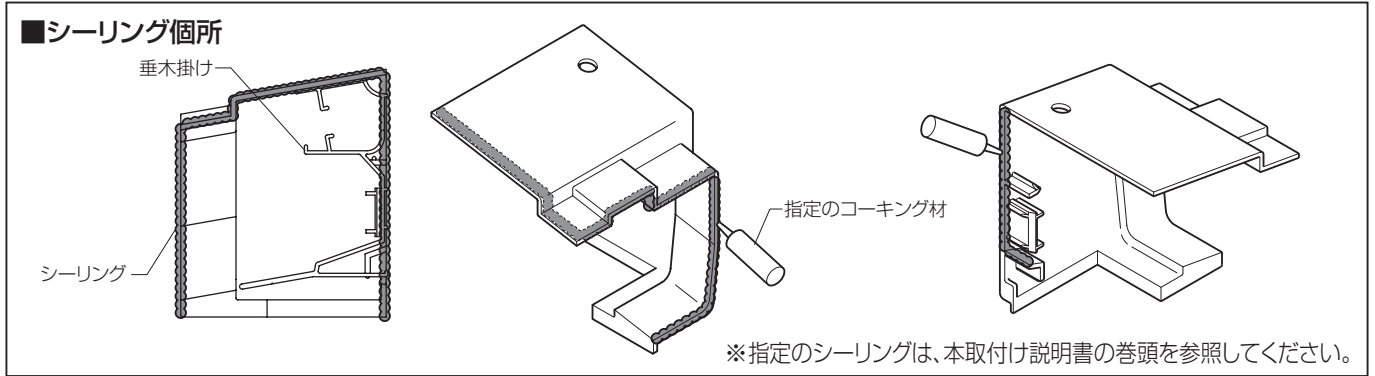
※ ()内の寸法はメーターの場合



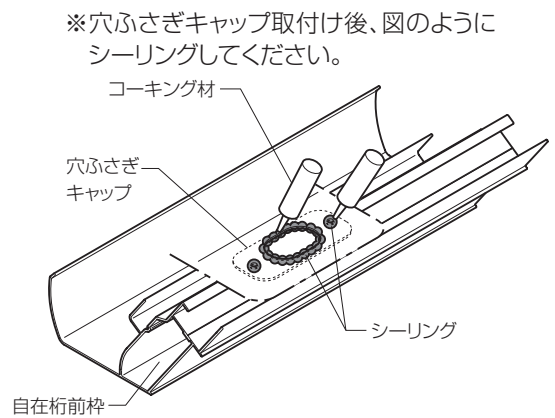
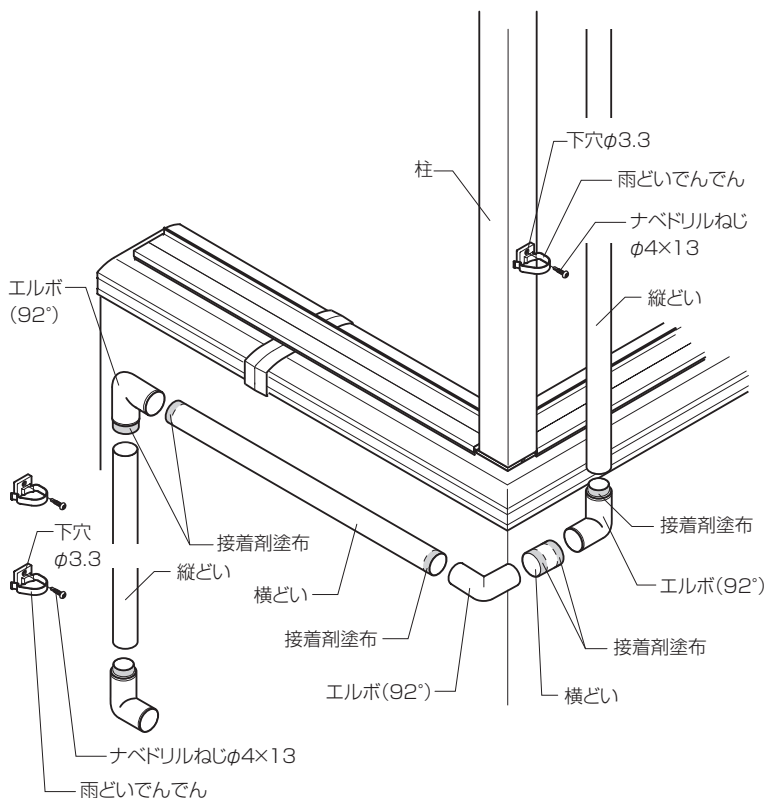
Z285_200812D

16 垂木掛け端部キャップの取付け

- ①垂木掛け端部キャップにシーリングした後、キャップを取付けてください。
- ②ねじ止めした後に、垂木掛け端部キャップの上部に図のようにシーリングしてください。



17 雨どいの取付け

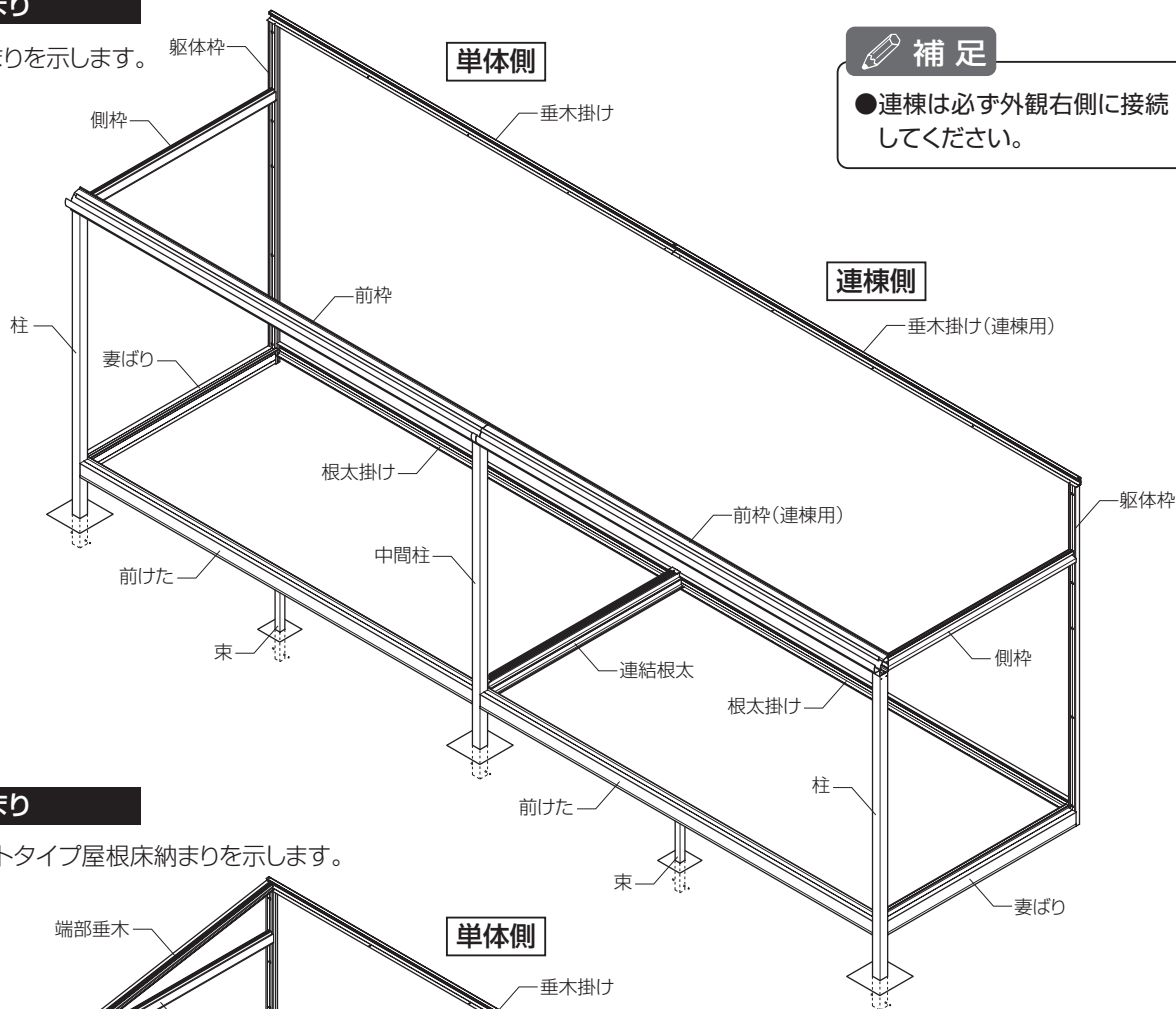


連棟タイプの取付け

取付け順序

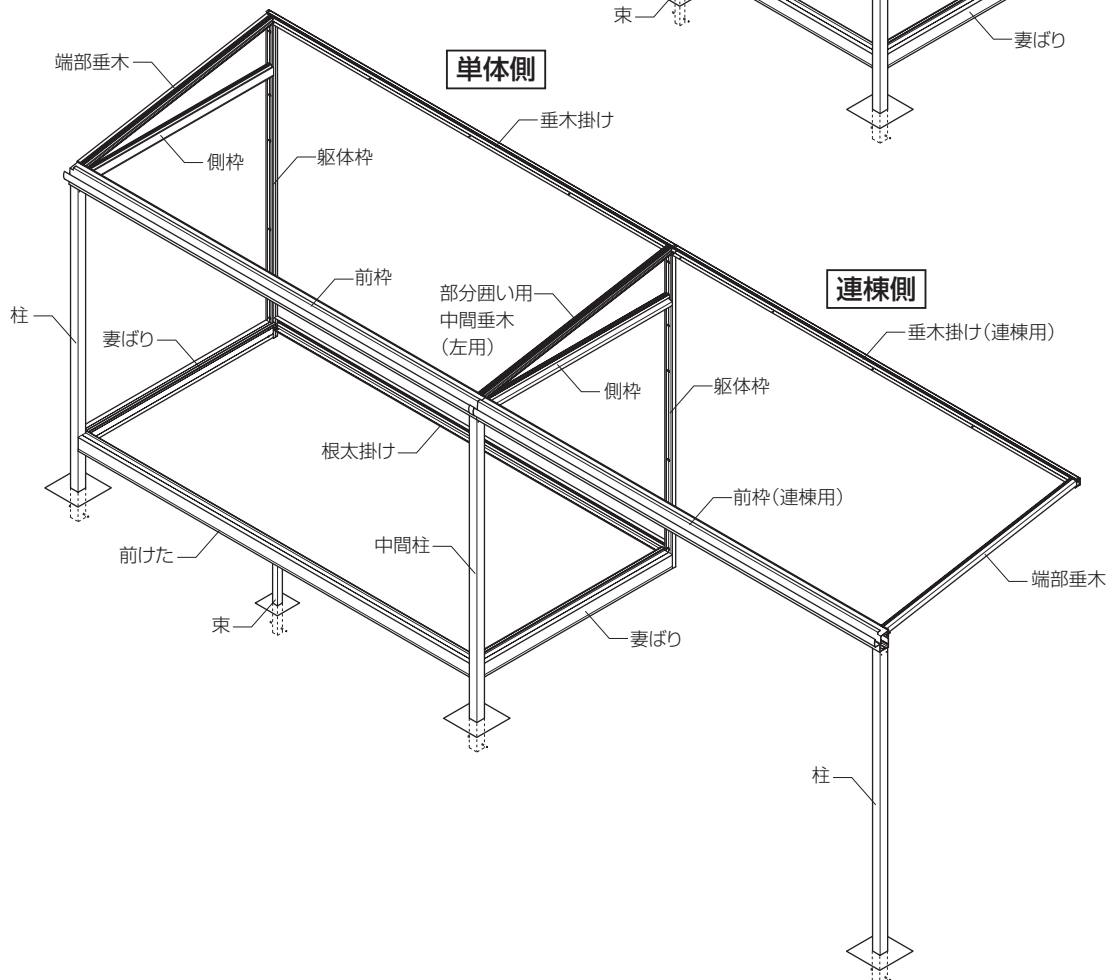
通常連棟納まり

※本図は床納まりを示します。



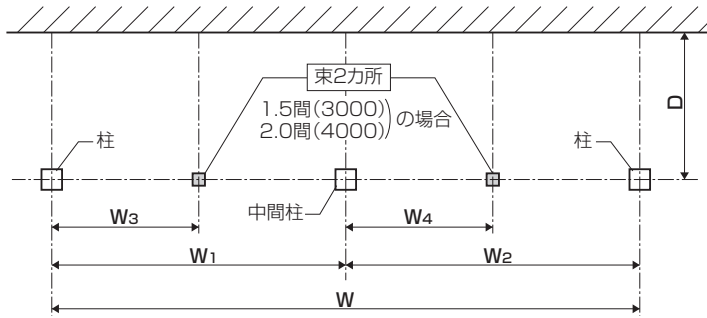
部分囲い納まり

※本図はフラットタイプ屋根床納まりを示します。



1 柱の位置出し

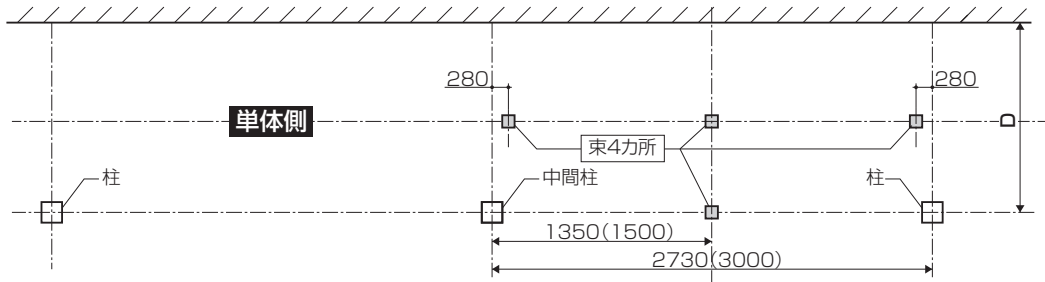
●連棟3～6尺



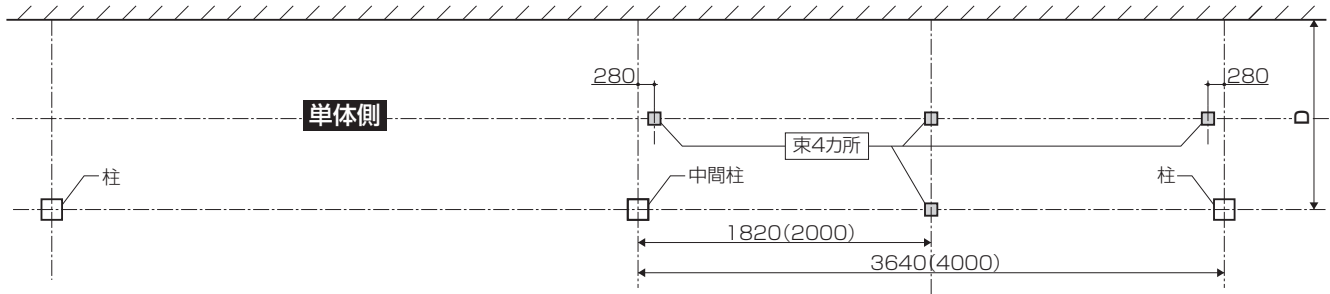
●連棟9尺

※出幅9尺時、床納まりでは「大引き」「束」を取付けます。

[1.5間(3000)を連棟]



[2.0間(4000)を連棟]

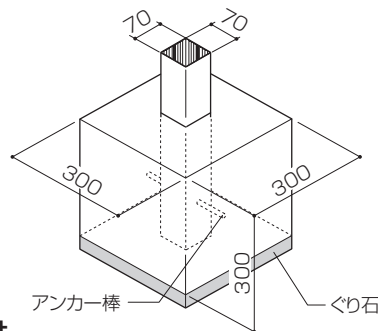


■基礎寸法

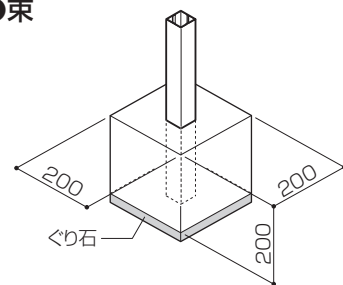
●柱

ポイント

- 柱には必ずアンカー棒を取付けてください。



●束



2 [9尺時のみ]大引き・束の取付け

※床単体と同じ手順です。P.38を参照ください。

3 根太掛け・躯体枠・垂木掛けの取付け

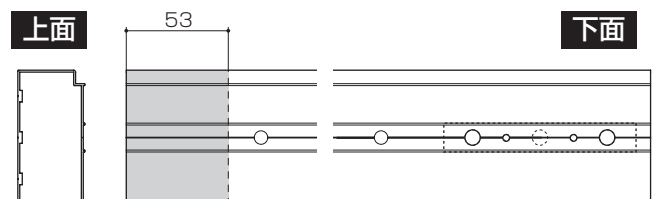
■躯体枠の切断

補足

- 3尺、5尺の場合のみ、**上面**を53mm切詰めてください。
- P.36「**■**床上ロング柱を使用する場合の躯体枠寸法」ですすでに躯体枠を切詰めされている場合、この加工は不要です。
- 躯体枠1本入を拾い出した場合は、Z308「テラス囲い 特殊納まりI 取付け説明書」にしたがい、切詰めを行ってください。切詰め寸法が異なります。

※切詰めた際、躯体枠キャップと干渉する場合は、キャップを切欠いてください。

※なお、自在桁仕様やH切詰めなどで上部の穴に取付けられなくなる場合は穴をあけ直して躯体枠を固定してください。



補足

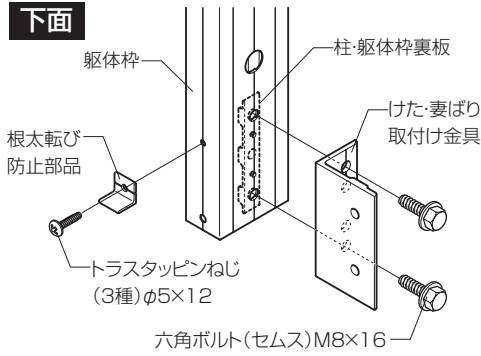
- 束は床納まりのみです。

出幅	D
3R	885
4R	1185
5R	1485
6R	1785
9R	2685

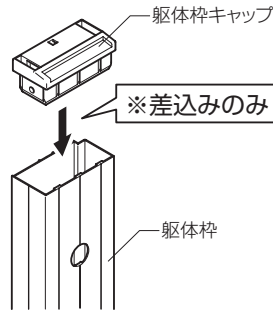
	W	W ₁	W ₂	W ₃	W ₄	
関東間	2.5間	4550	1.0間 1820	1.5間 2730	-	1365
	3.0間	5460	1.5間 2730	1.5間 2730	1365	1365
	3.5間	6370	2.0間 3640	1.5間 2730	1820	1365
	4.0間	7280	2.0間 3640	2.0間 3640	1820	1820
メーター	5000	5000	2000	2000	3000	-
	6000	6000	3000	3000	3000	1500
	7000	7000	4000	4000	3000	2000
	8000	8000	4000	4000	4000	2000

■ 躯体枠の部品取付け

下面



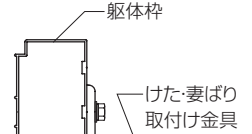
上面



ポイント

- 左右の躯体枠に部品取付けの向きがあります。

室外側



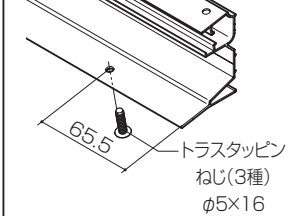
室内側



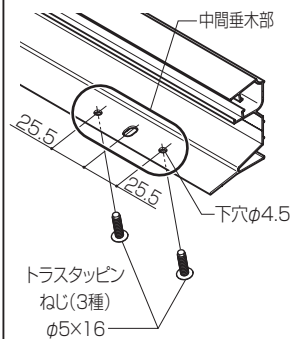
通常連棟の場合

ポイント

- 垂木掛けのねじ取付け
- 躯体に取付ける前に両端1本のみねじを付けてください。

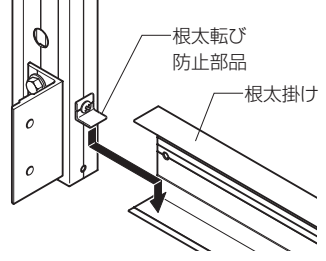


【垂木取付け部品を使用する場合】



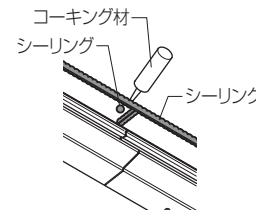
ポイント

- 金具を根太掛けに乗せ、躯体枠の垂直を出しながら固定してください。



ポイント

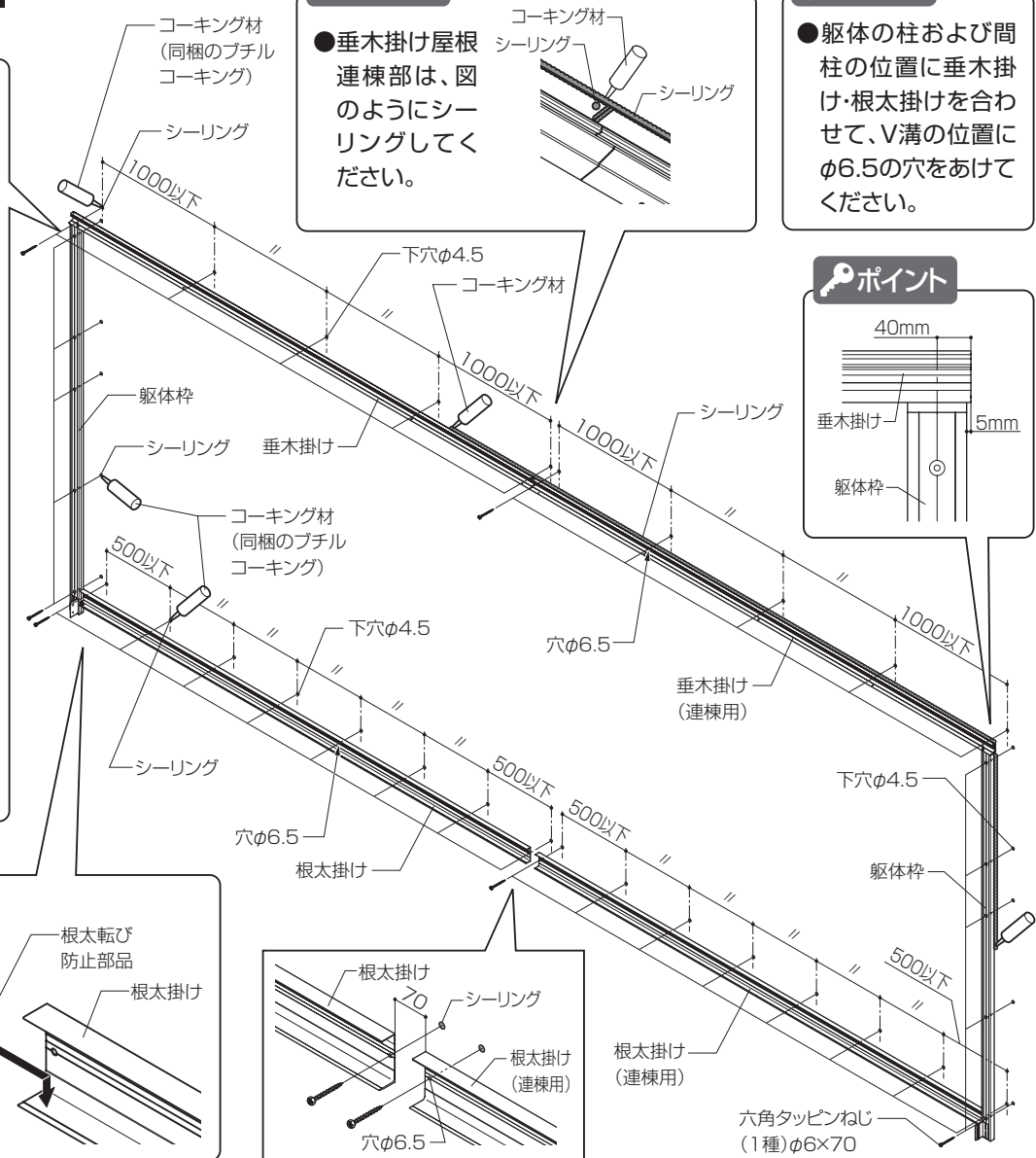
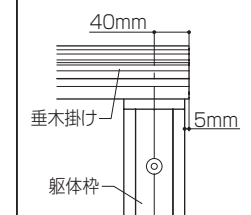
- 垂木掛け屋根連棟部は、図のようにシーリングしてください。



補足

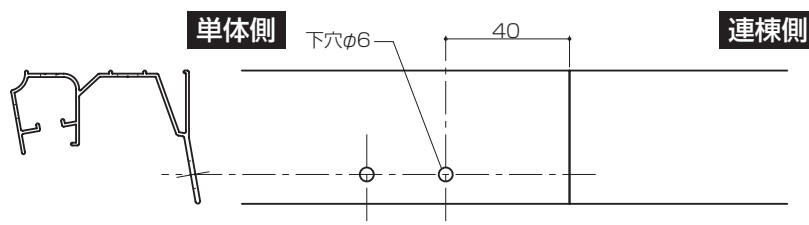
- 躯体の柱および間柱の位置に垂木掛け・根太掛けを合わせて、V溝の位置にφ6.5の穴をあけてください。

ポイント



■ 垂木掛け連棟部 (単体側)への加工

- 右図のように端部から40mmの位置に垂木取付け穴を加工してください。

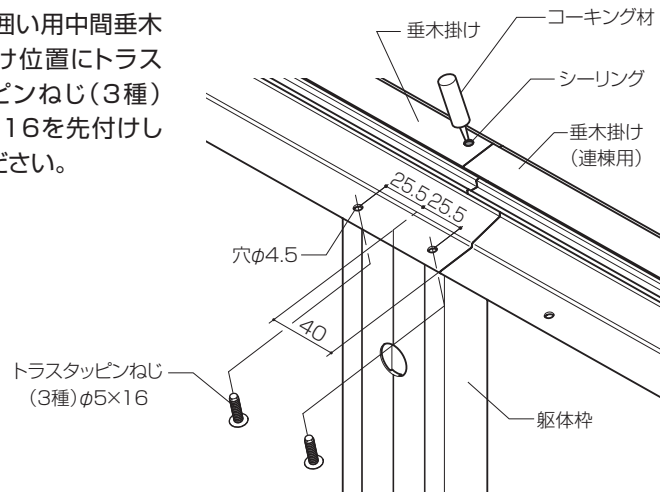


部分囲い連棟の場合

※取付け方法は通常連棟時と同じです。

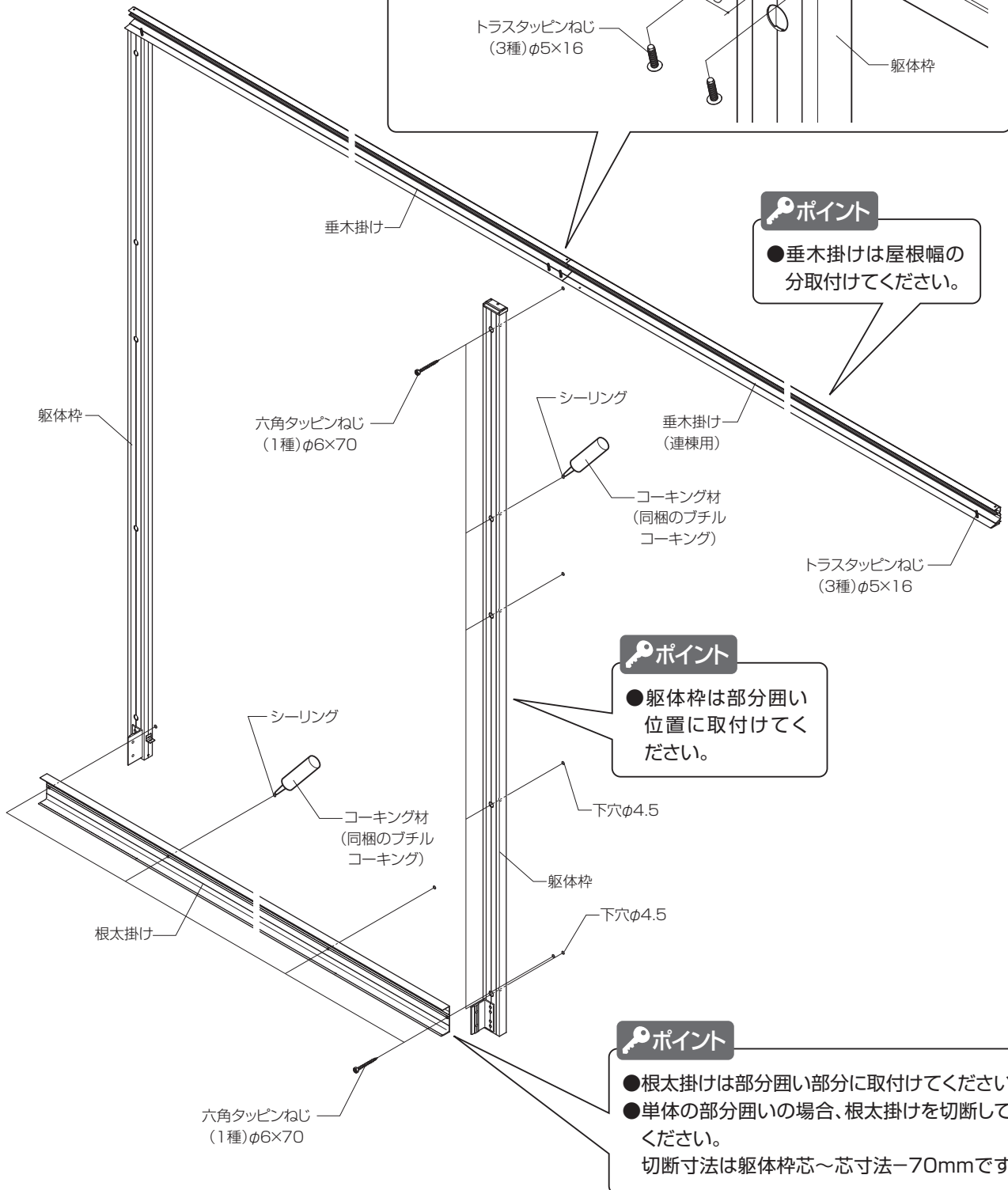
ポイント

- 部分囲い用中間垂木
取付け位置にトラス
スタッピンねじ(3種)
φ5×16を先付けし
てください。



ポイント

- 垂木掛けは屋根幅の
分取付けてください。



ポイント

- 躯体枠は部分囲い
位置に取付けてく
ださい。

ポイント

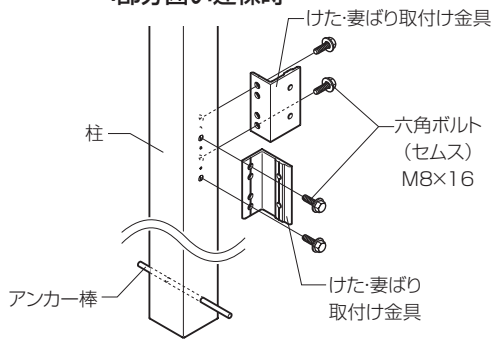
- 根太掛けは部分囲い部分に取付けてください。
- 単体の部分囲いの場合、根太掛けを切断して
ください。
切断寸法は躯体枠芯～芯寸法-70mmです。

4 妻ばり・柱・前けたの取付け

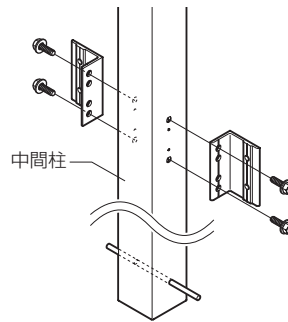
■柱の部品取付け

●単体側 柱:通常連棟時

部分囲い連棟時

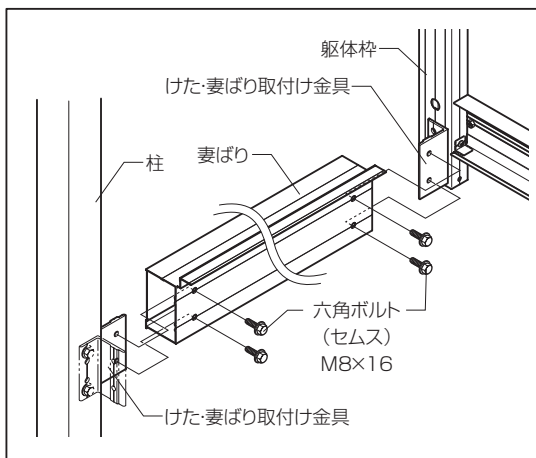
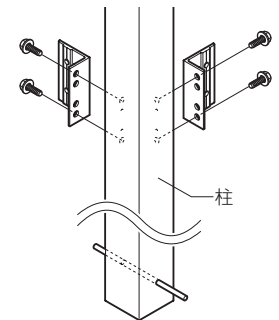


●中間柱:通常連棟時



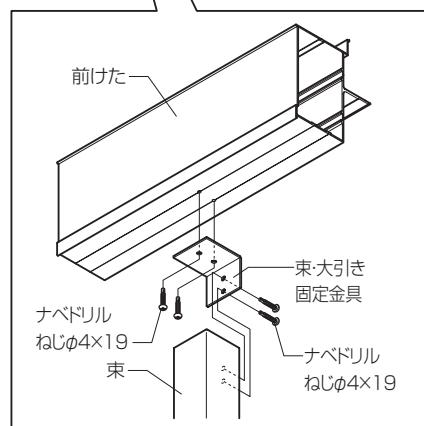
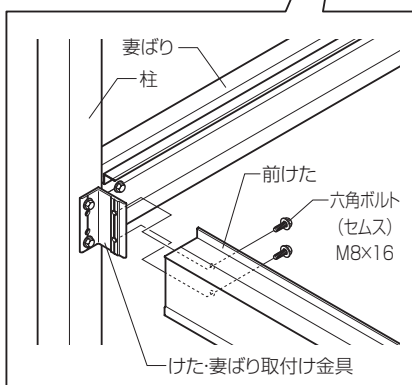
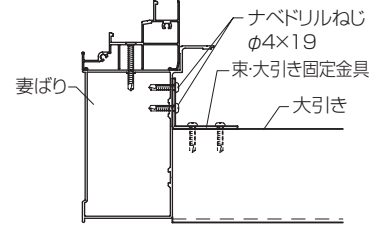
●連棟側柱:通常連棟時

中間柱:部分囲い連棟時



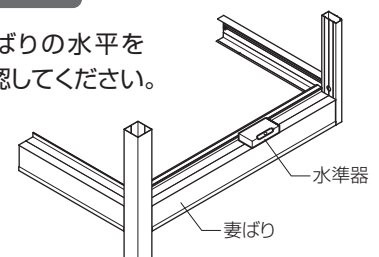
■9尺の場合

●大引きと妻ばりを図のように固定してください。



補足

●妻ばりの水平を確認してください。



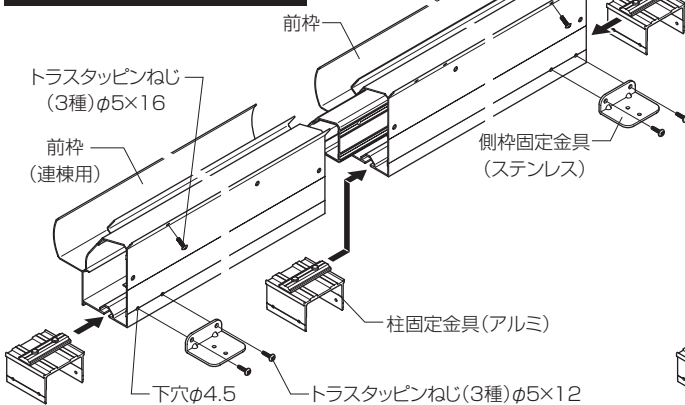
5 前枠・側枠の取付け

■前枠連棟部の加工

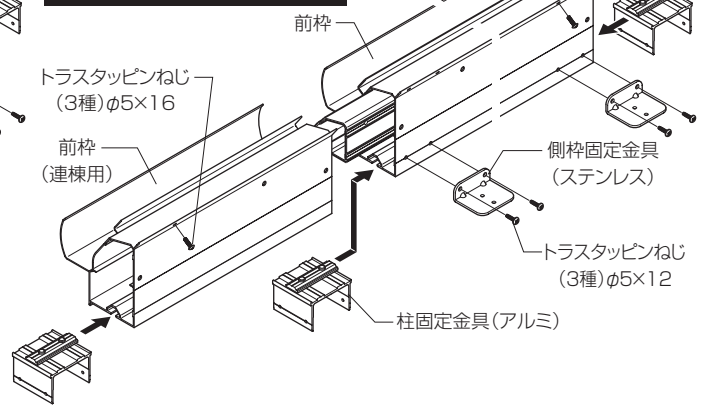
		単体側		連棟側
		通常連棟	部分囲い連棟	共通
オールタイム屋根	600タイプ			
	1500・3000タイプ			
ミニオールタイム屋根	600タイプ			
	1500・3000タイプ			

■連棟時の前枠の部品取付け

通常連棟の場合



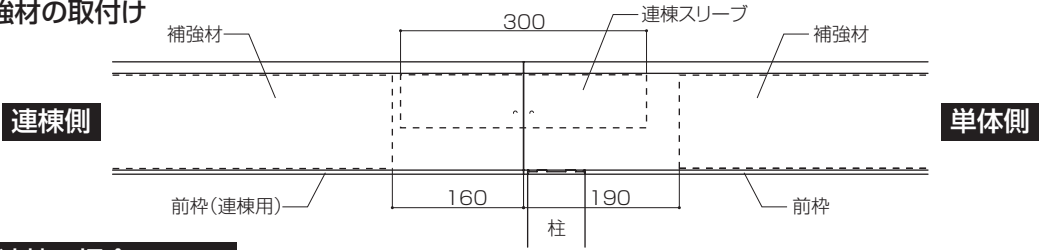
部分囲い連棟の場合



ポイント

- 柱固定金具の位置は、単体・連棟用前枠の端部より40mmの位置に芯がくるようにしてください。
- 端部垂木固定ねじは側枠を施工する前に前枠に取付けてください。

補強材の取付け

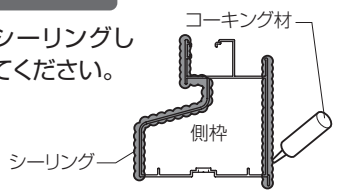


※図は単体側・連棟側ともに開口部が4枚建ての場合を示します。

通常連棟の場合

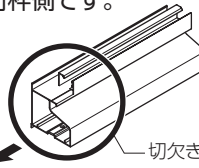
ポイント

- シーリングしてください。



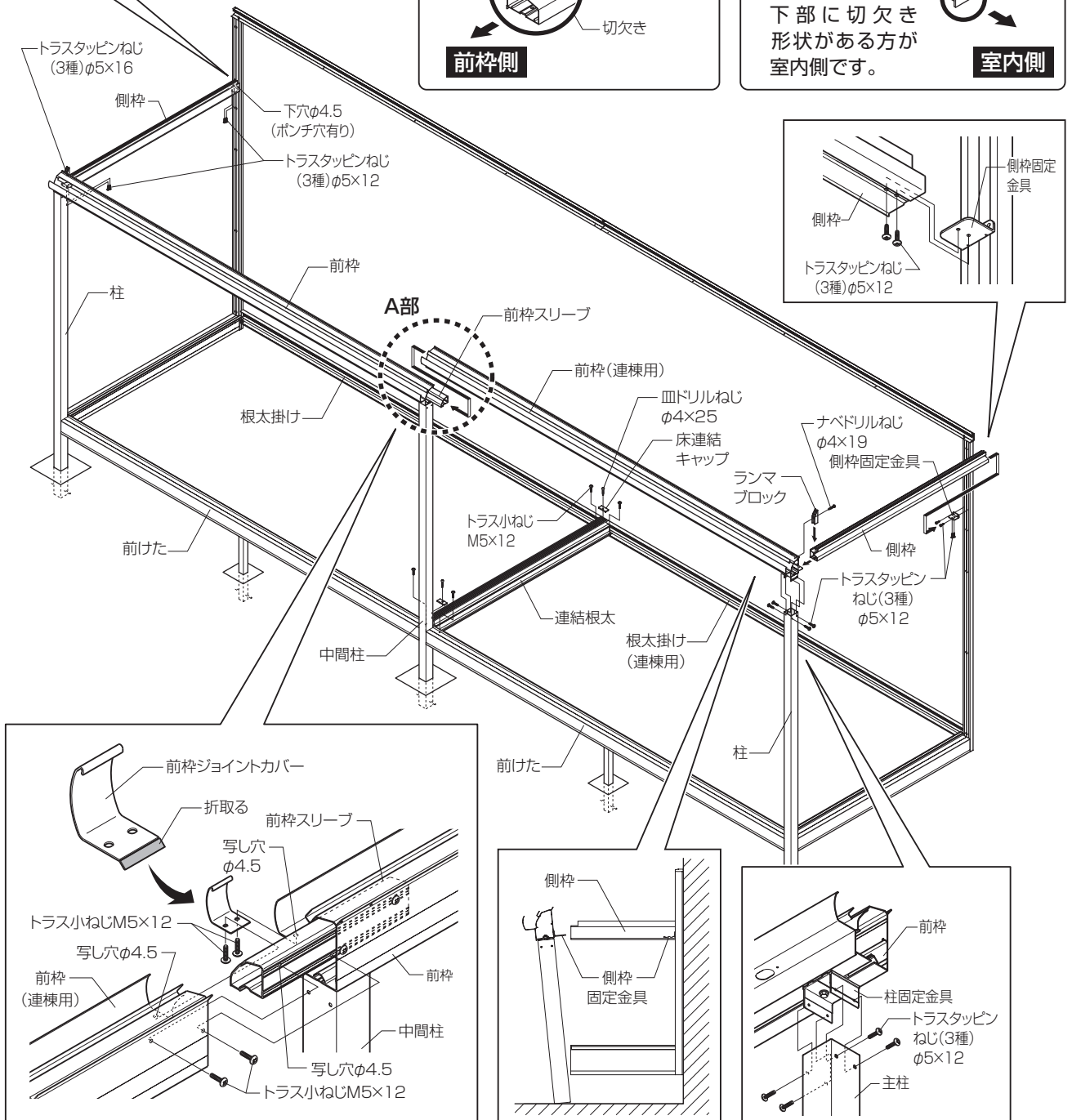
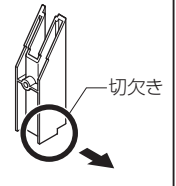
ポイント

- 側枠は上部に切欠きがある方が前枠側です。



ポイント

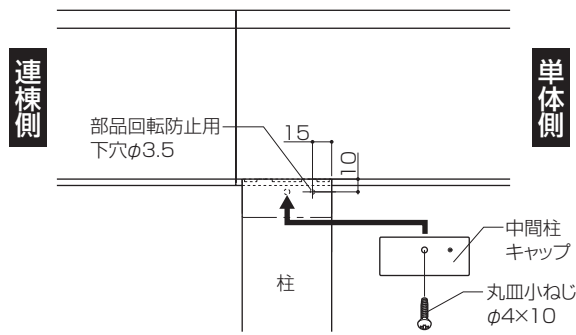
- 垂木を取付ける前にランマブロックを取付けてください。
- ランマブロックは下部に切欠き形状がある方が室内側です。



Z285_200805C

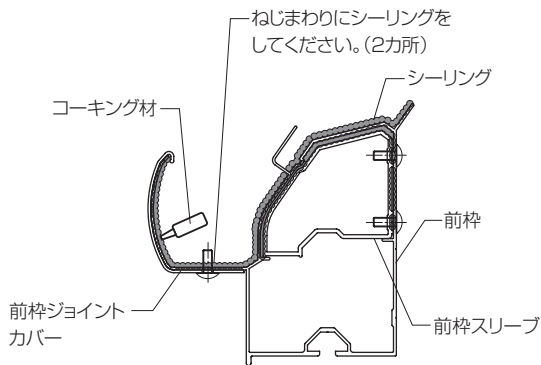
■A部詳細図:柱連結カバー(中間用)の取付け

- ※右図の通り、中間柱上部に中間柱キャップを取付けてください。
- ※部品固定時の回転防止のため、φ3.5の穴を柱に開けてください。

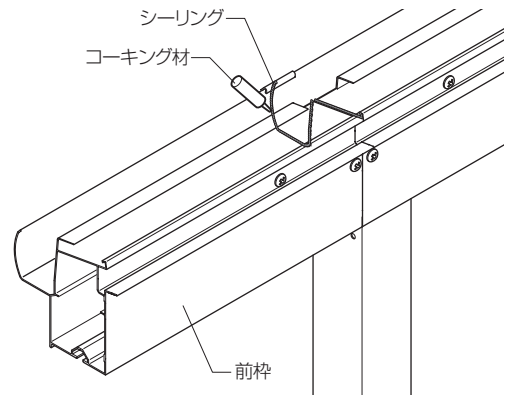
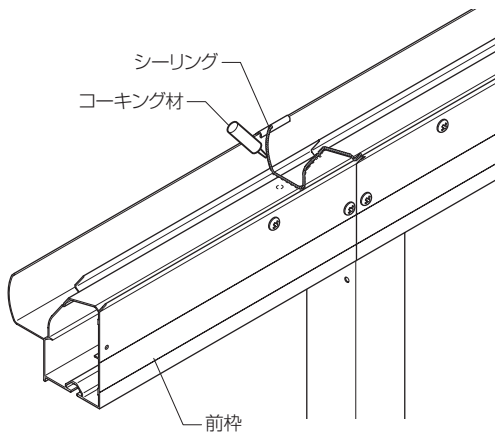
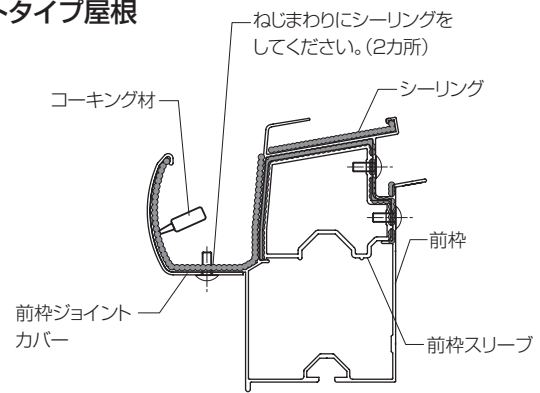


■ジョイント部シーリング箇所

●アールタイプ屋根

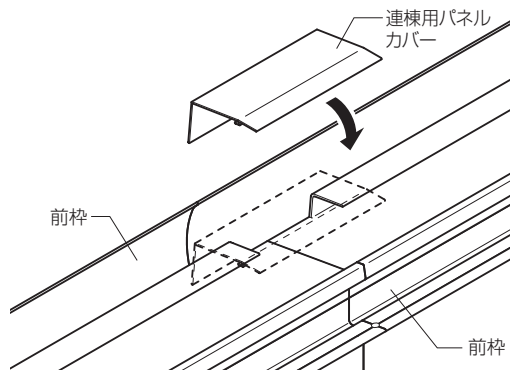


●フラットタイプ屋根



■連棟用パネルカバーの取付け

- ※フラットタイプ屋根のみ屋根パネル取付け後、連棟部に連棟用パネルカバーを取付けてください。



6 垂木・野縁の取付け

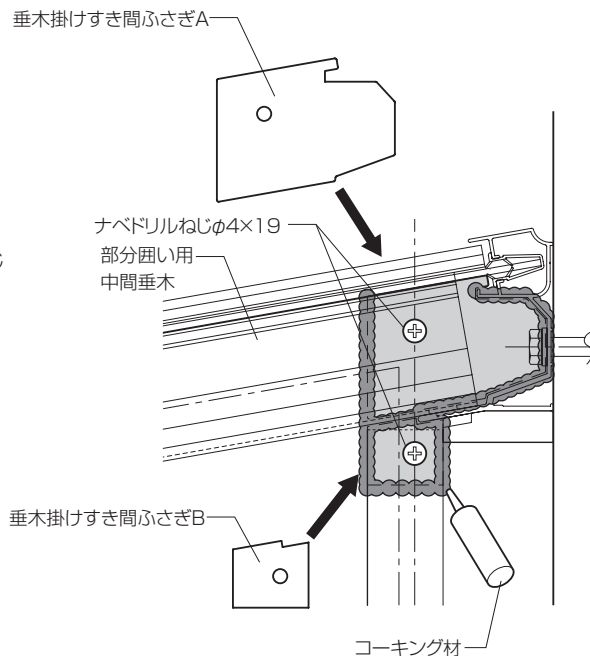
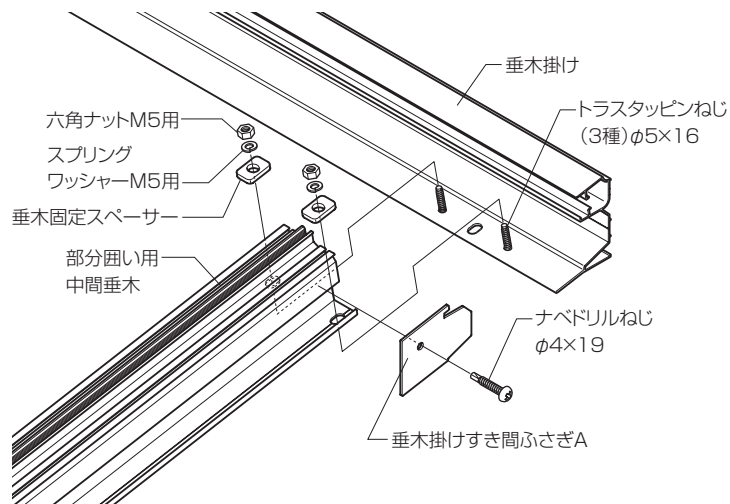
ポイント

●通常連棟は単体と同じです。P.42を参照してください。

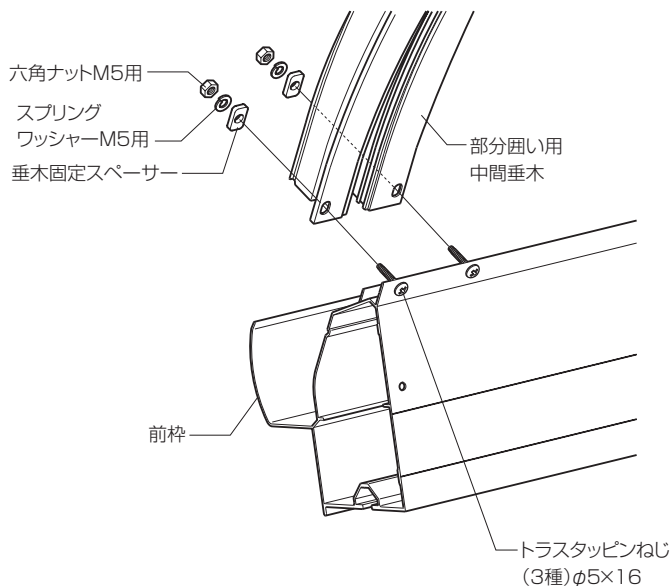
■部分囲い用中間垂木の取付け

※部分囲い用中間垂木には野縁取付け穴があいておりません。
隣の垂木に合わせて現場でφ5.5の穴をあけてください。
※部分囲い用中間垂木を1尺分切詰める場合は、躯体側から
304.5mm切詰めてください。

【垂木掛け側】



【前枠側】



ポイント

●フラットタイプで挿入しにくい場合は、トラストッピンねじ(3種)φ5×16のねじをゆるめ、垂木取付け後、締め直してください。

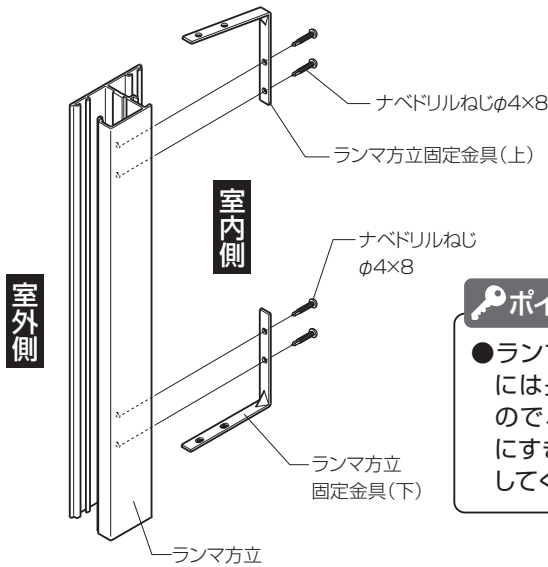
※以降の手順は、単体の取付け手順にしたがって取付けてください。

側面パネルの取付け

■取付け順序

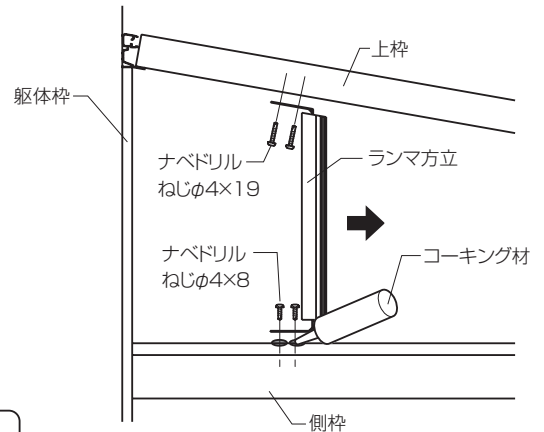
1 ランマ方立の取付け (9尺時のみ)

■ランマ方立の部品取付け



ポイント

- ランマ方立固定金具(下)には長穴があいていますので、側枠とランマ方立とにすき間がある場合、調整してください。



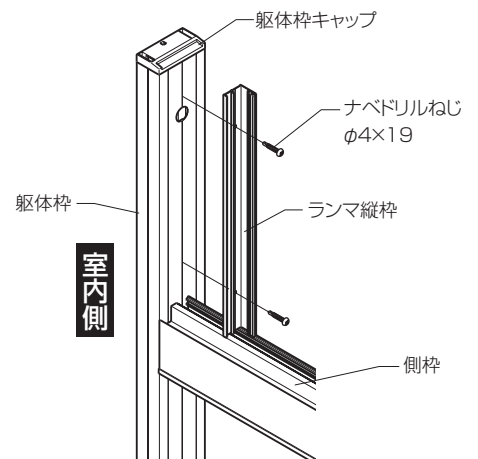
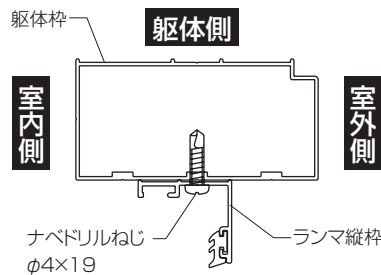
ポイント

- 側枠側を先に固定し、ランマ方立の垂直を出した後、端部垂木側を固定してください。

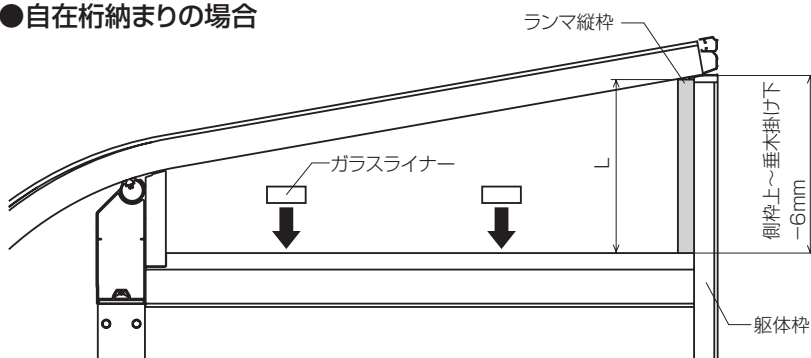
2 ランマ縦枠の取付け

ポイント

- ランマ縦枠には向きがあります。室内側に押縁が取付けられるように取付けてください。



●自在桁納まりの場合



ポイント

- 自在桁用のランマ縦枠・押縁は最大サイズで同梱してあります。側枠上から垂木掛け下までの寸法をはかり、-6mmの寸法で切断後取付けてください。

■ランマ縦枠 自在桁時の寸法

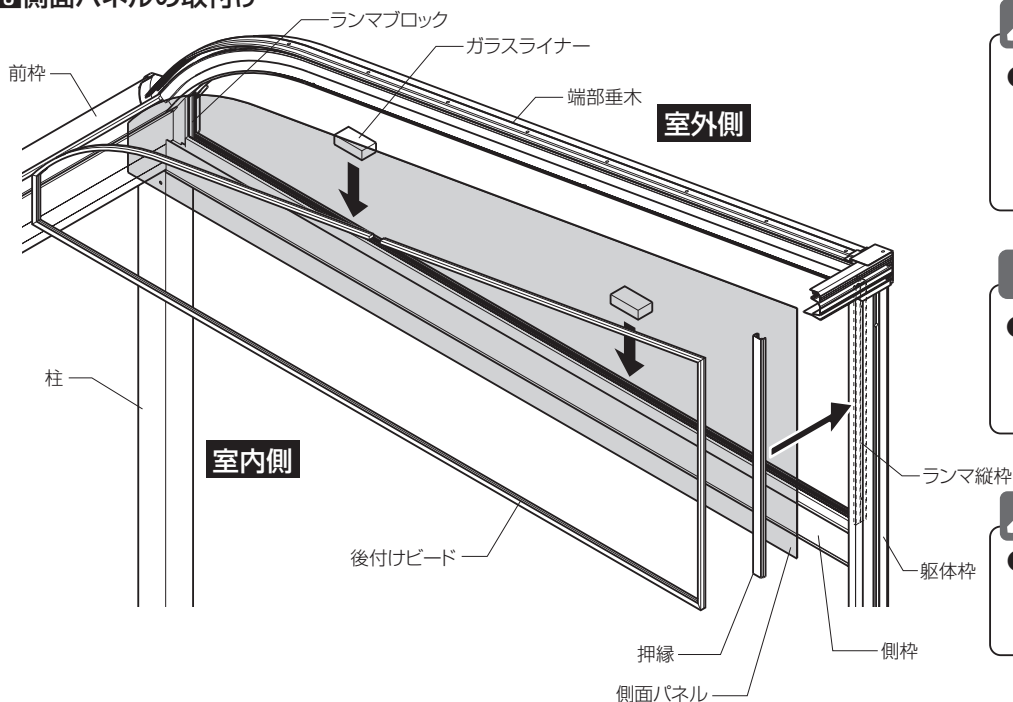
●自在桁A-1の場合

柱移動距離	アールタイプ屋根				フラットタイプ屋根			
	3R	4R	5R	6R	3R	4R	5R	6R
150	195.5	248.0	301.0	354.0	135.5	188.5	241.5	294.0
200	160.5	213.5	266.5	319.0	126.5	179.5	232.5	285.5
250	134.0	187.0	239.5	292.5	118.0	171.0	223.5	276.5
300	114.5	167.0	220.0	273.0	109.0	162.0	215.0	268.0
350	100.5	153.5	206.5	259.5	100.5	153.0	206.0	259.0
400	91.5	144.5	197.5	250.0	91.5	144.5	197.5	250.0
450	82.5	135.5	188.5	241.5	82.5	135.5	188.5	241.5

●自在桁A-4の場合

柱移動距離	アールタイプ屋根				フラットタイプ屋根			
	3R	4R	5R	6R	3R	4R	5R	6R
150	285.5	338.0	391.0	444.0	225.5	278.5	331.5	384.0
200	250.5	303.5	356.5	409.0	216.5	269.5	322.5	375.5
250	244.0	277.0	329.5	382.5	208.0	261.0	313.5	366.5
300	204.5	257.0	310.0	363.0	199.0	252.0	305.0	358.0
350	190.5	243.5	296.5	349.5	190.0	243.0	296.0	349.0
400	181.5	234.5	287.5	340.0	181.5	234.5	287.5	340.0
450	172.5	225.5	278.5	331.5	172.5	225.5	278.5	331.5

3 側面パネルの取付け



ポイント

●側面パネルには裏表があります。パネルシールがある方を室外側にして取付けてください。

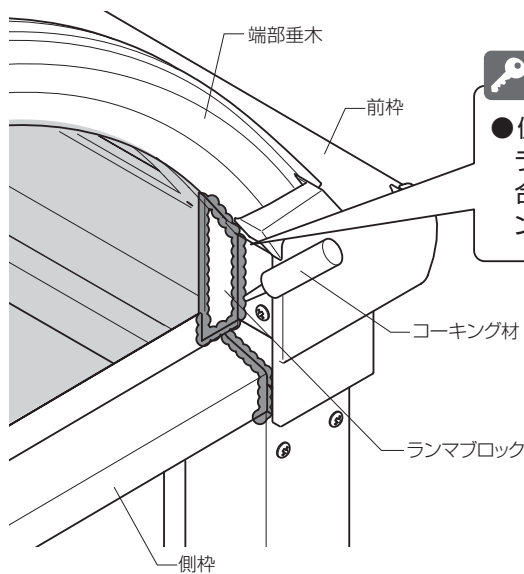
補足

●後付けビードが挿入しづらい場合は、ぬらすと入りやすくなります。

ポイント

●ガラスライナーは1パネルにつき2個取付けてください。

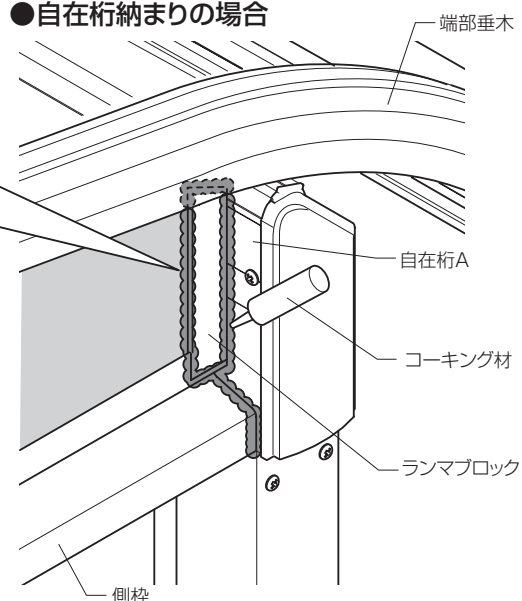
シーリング箇所



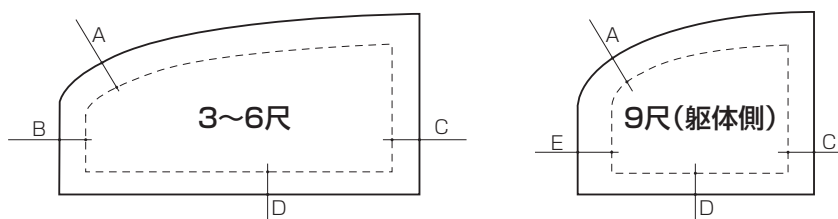
ポイント

●側面パネル取付け後、ランマブロックとの接合部(室外側)をシーリングしてください。

●自在桁納まりの場合



4 側面パネルののみ込み寸法



	部材	のみ込み寸法(mm)
A	端部垂木	10
B	ランマブロック	8
C	ランマ縦枠 ランマ方立	10
D	側枠	10
E	ランマ方立	8

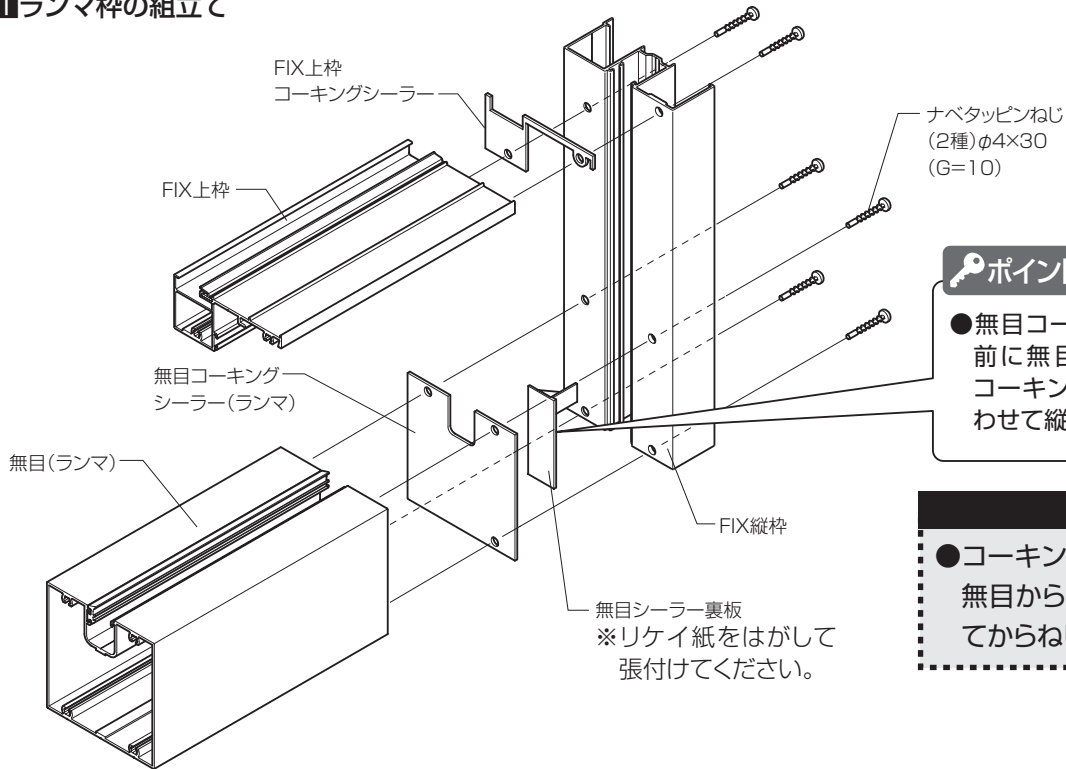
▲ 注意

●側面パネルの、のみ込み寸法を必ず確保して取付けてください。

開口部の取付け

■ランマ枠

■ランマ枠の組立て



🔑ポイント

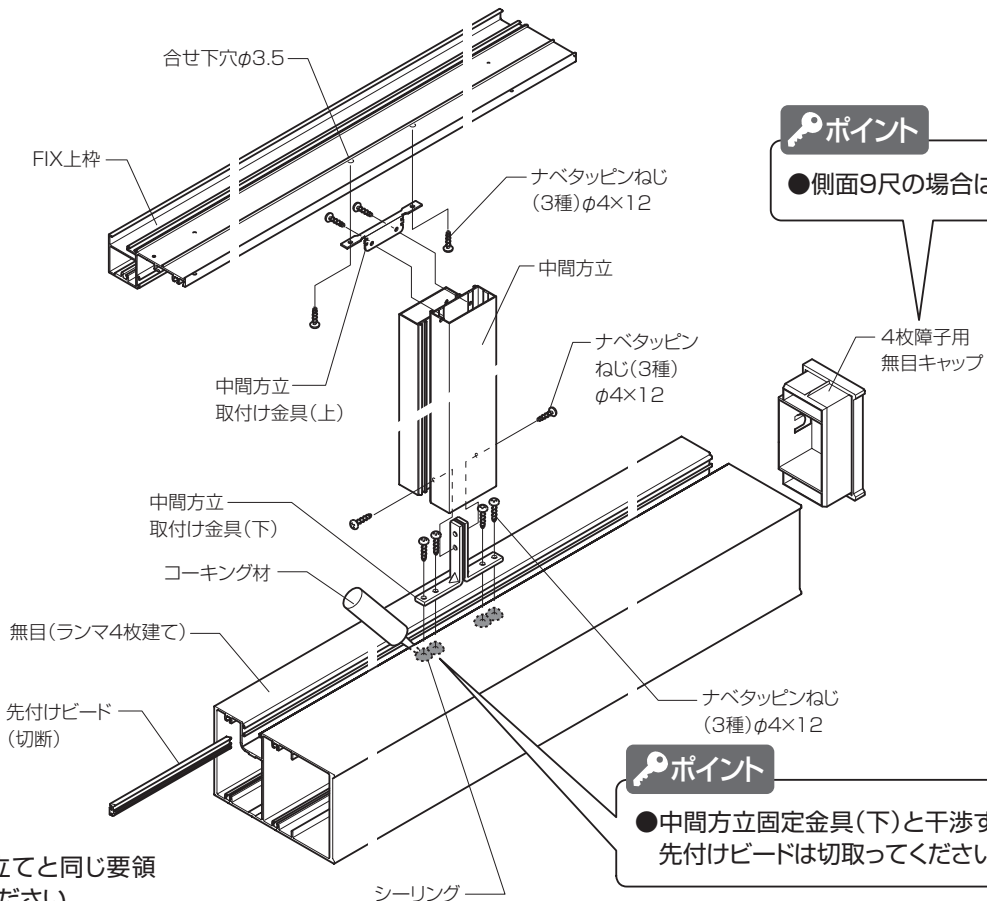
- 無目コーキングシーラーを張る前に無目シーラー裏板を無目コーキングシーラーの上面に合わせて縦枠に取付けてください。

⚠️注意

- コーキングシーラーがFIX上枠、無目からはみ出すように合わせてからねじ止めしてください。

■間口が1.5間、2.0間、3000、4000、側面9尺の場合

- 中央に中間方立が取付きます。
- 中間方立を固定後、FIX縦枠を組立ててください。
- 中間方立を移動させる場合は側枠下面のφ6穴をあけ直してください。



🔑ポイント

- 側面9尺の場合は不要です。

🔑ポイント

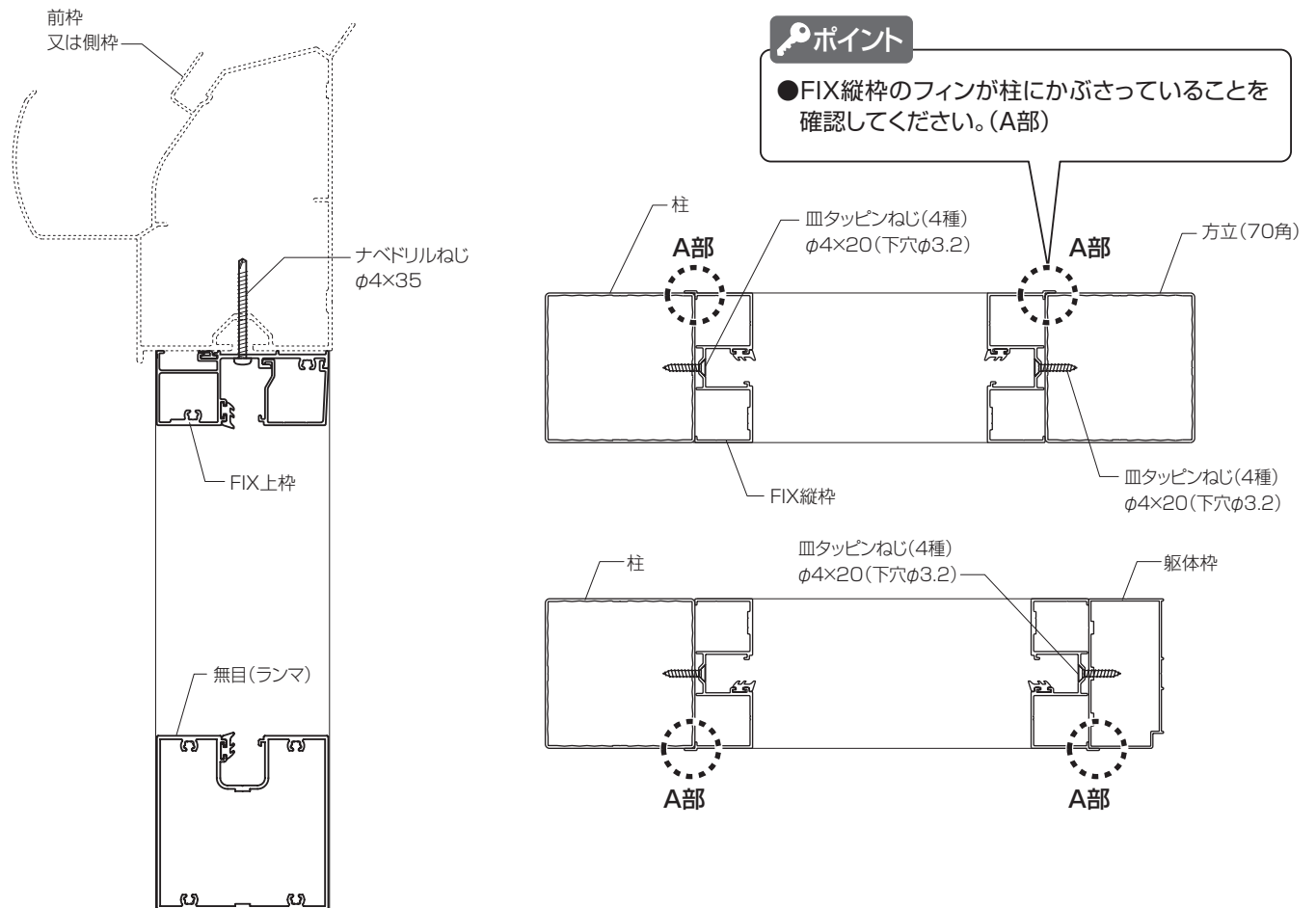
- 中間方立固定金具(下)と干渉する無目の先付けビードは切取ってください。

※ランマ枠の組立てと同じ要領にて組立ててください。

2 フレームへの取付け

●ランマ枠を室外側から室内側に向かってはめ込みます。

※側面9尺の場合、中間方立取付け金具(上)取付けねじを側枠下面の穴にはめ込んでください。



ポイント

●フレームへの取付けねじが干渉する場合は、直近(側面の場合は端部から70mm)に取付け穴(φ5)をあけ直して取付けてください。

3 パネルの取付け

●ガラス又はパネルを室内側からはめ込み押縁、後付けビードにて取付けてください。

※専用(別売)の後付けビードを使用してください。

※継ぎ目がガラスの上部中央にくるように後付けビードを回してください。

※樹脂板を使用する場合は非移行性の後付けビードを使用してください。

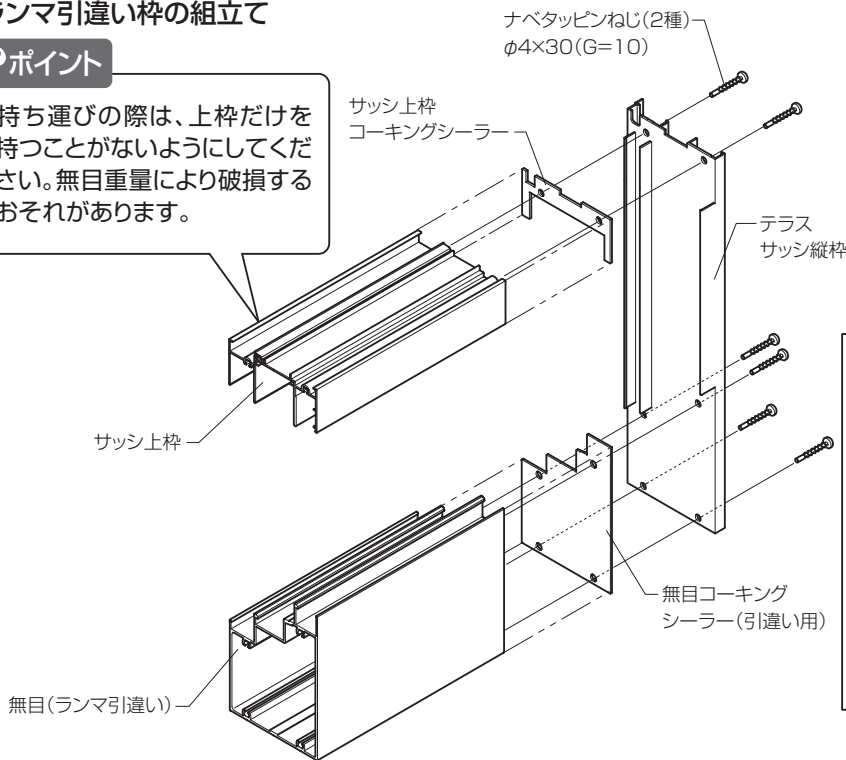
※ガラス・パネル寸法は「**■ガラス・パネル寸法表**」(P.28~P.31)を参照してください。

■ランマ枠(引違い)

1 ランマ引違い枠の組立て

ポイント

- 持ち運びの際は、上枠だけを持つことがないようにしてください。無目重量により破損するおそれがあります。

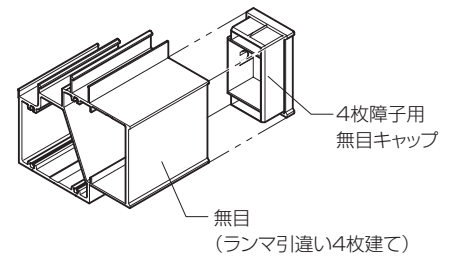


注意

- コーキングシーラーが専用無目からはみ出すように合わせてからねじ止めしてください。

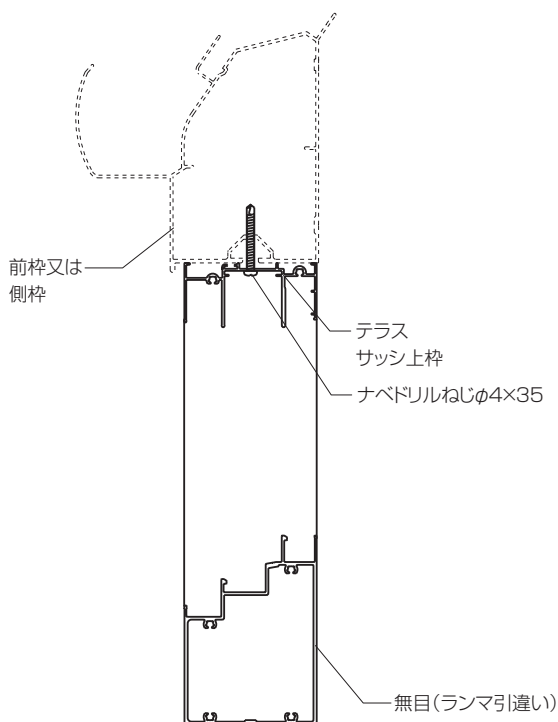
●正面1.5間、2.0間の場合

- ※1.5間、2.0間の場合は無目両端にキャップが取付きます。



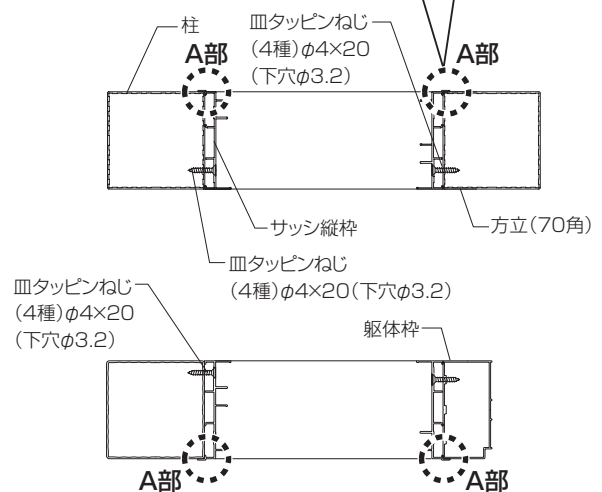
2 フレームへの取付け

- ランマ枠を室外側から室内側に向かってはめ込みます。
- ※メーター3000の場合、上枠の風止め板の直近にφ4.5の下穴をあけて取付けてください。



ポイント

- サッシ縦枠のフィンが柱にかぶさっていることを確認してください。(A部)



ポイント

- フレームへの取付けねじが干渉する場合は、直近(側面の場合は端部から70mm)に取付け穴(φ5)をあけ直して取付けてください。

3 ランマサッシ障子の組立て・建付け

- ※障子の組立て・建付けはP.83を参照ください。
- ※ガラス・パネル寸法は「■ガラス・パネル寸法表」(P.28~P.31)を参照してください。

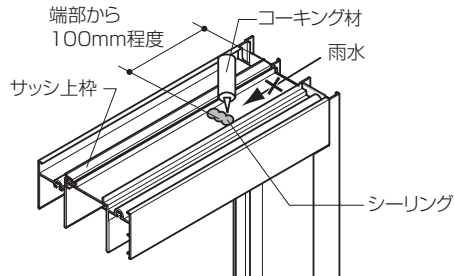
■テラスサッシ

●開口部の対角を調整してください。

1 テラスサッシ枠の組立て

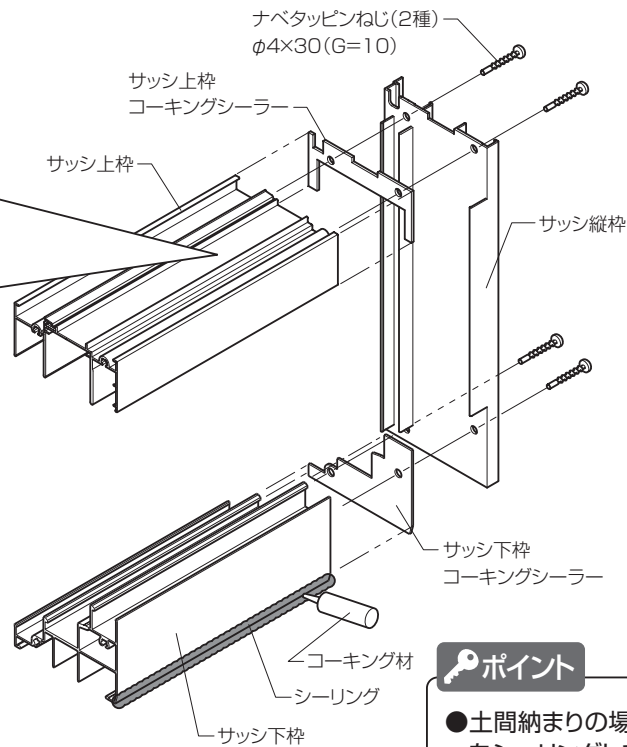
■無目(ランマ)下に取付ける場合

無目からサッシ上枠に入った雨水が中央部へ流れ込まない様シーリングしてください。



▲ 注意

●コーキングシーラーがサッシ上枠、下枠からはみ出すように合わせてからねじ止めしてください。



🔑 ポイント

●土間納まりの場合は、下枠室内側をシーリングしてください。

2 フレームへの取付け

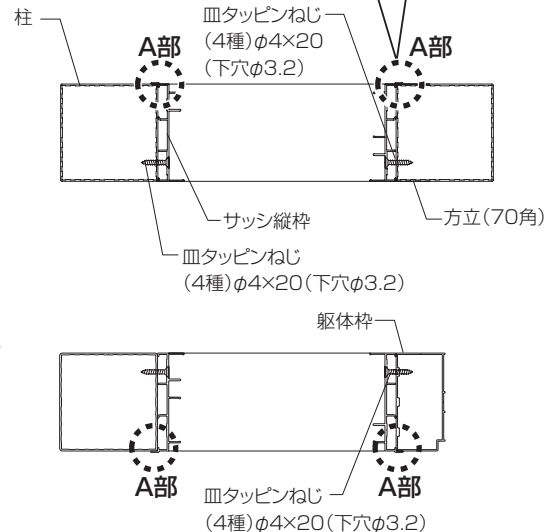
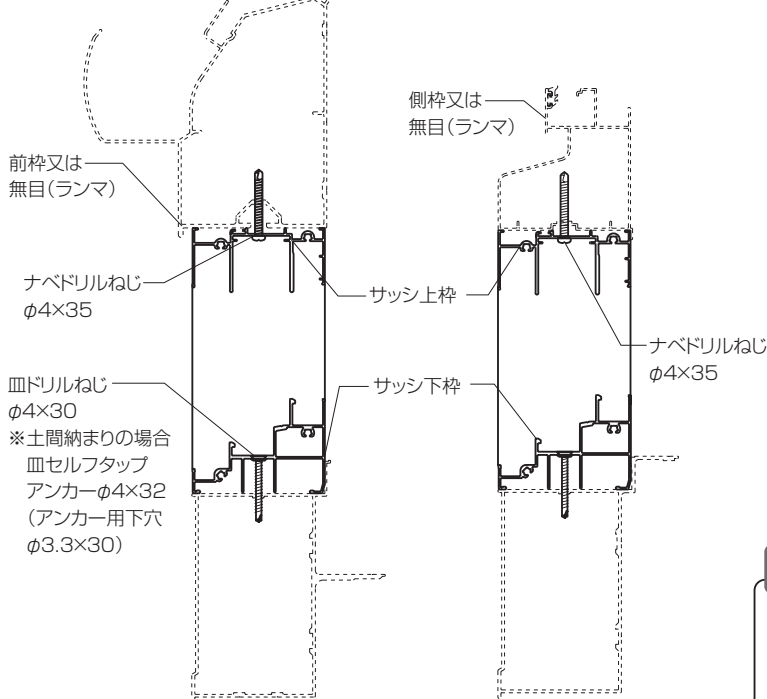
- テラスサッシ枠を室外側から室内側に向かってはめ込みます。
- 柱に合わせて下穴(φ3.2)の現場加工を行いサッシ縦枠を4種ねじにて取付けてください。
- ※メーター3000の場合、上枠の風止め板の直近にφ4.5の下穴をあけて取付けてください。

🔑 ポイント

●サッシ縦枠のフィンが柱にかぶさっていることを確認してください。(A部)

【正面】

【側面】



🔑 ポイント

●フレームへの取付けねじが干渉する場合は、直近(側面の場合は端部から70mm)に取付け穴(φ5)をあけ直して取付けてください。

3 テラスサッシ障子の組立て・建付け

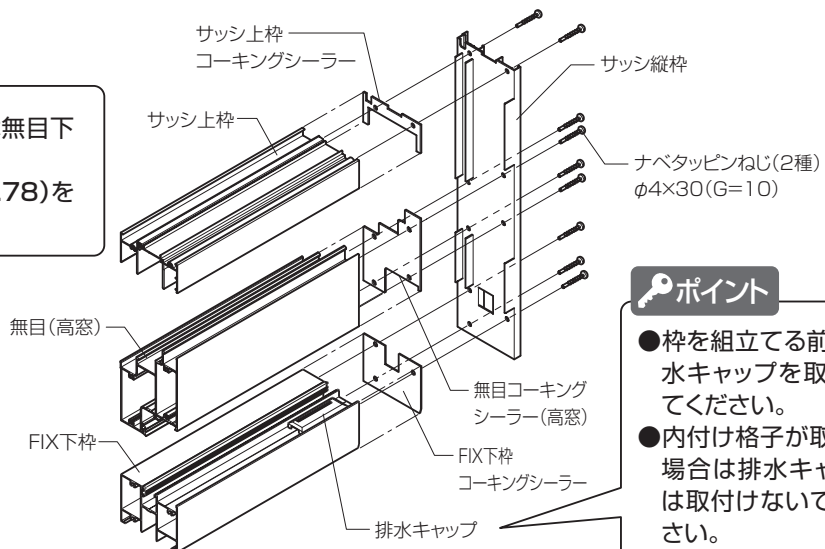
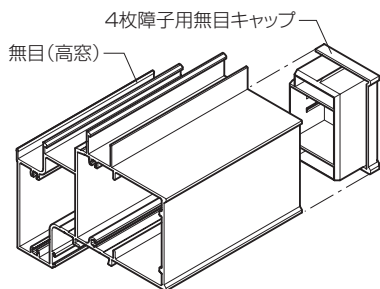
- ※障子の組立て・建付けはP.83を参照ください。
- ※ガラス・パネル寸法は「■ガラス・パネル寸法表」(P.28~P.31)を参照してください。

■高窓サッシ

1 高窓枠の組立て

ポイント

- 間口が1.5間、2.0間、側面9尺の場合は無目下中央に中間方立を取付けてください。
- 取付け方法は「**1**ランマ枠の組立て」(P.78)を参照してください。



ポイント

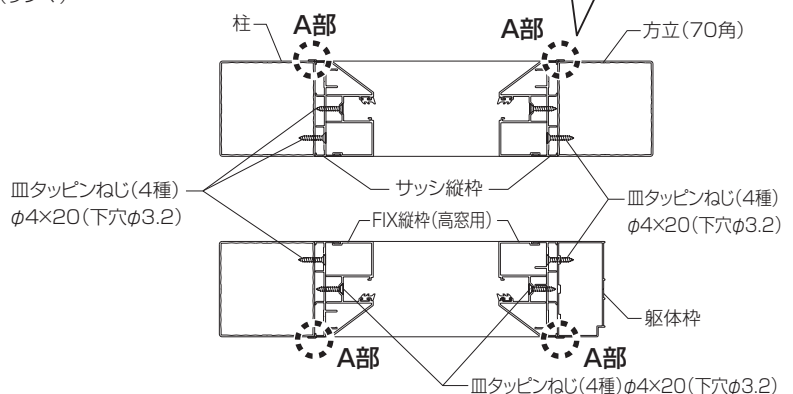
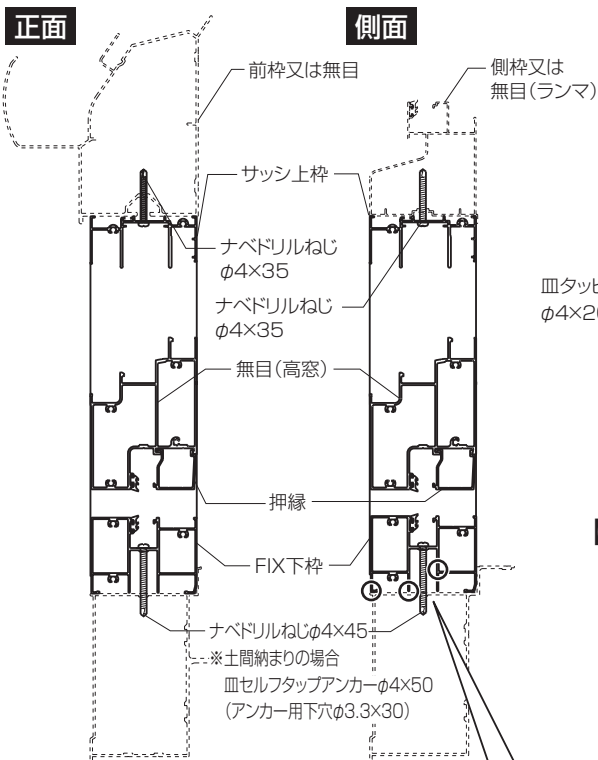
- 枠を組立てる前に排水キャップを取付けてください。
- 内付け格子が取付く場合は排水キャップは取付けなくてください。

2 フレームへの取付け

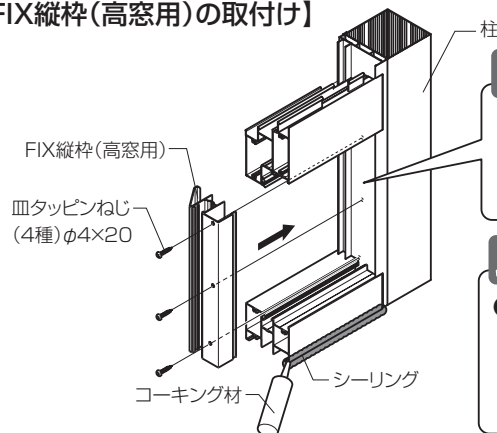
- 高窓枠を室外側から室内側に向かってはめ込みます。
- 柱に合わせ下穴(φ3.2)の現場加工を行いサッシ縦枠を4種ねじにて取付けてください。
- ※メーター3000の場合、上枠の風止め板の直近にφ4.5の下穴をあけて取付けてください。

ポイント

- 高窓サッシ縦枠のフィンが柱にかぶさっていることを確認してください。(A部)



【FIX縦枠(高窓用)の取付け】



ポイント

- FIX縦枠(高窓用)には左右があります。

ポイント

- 土間納まりの場合は、室内側をシーリングしてください。

ポイント

- FIX下枠には水抜き用の加工がありますので、ふさがないようにしてください。納まりによりふさいだ場合には、水抜き用の加工を行ってください。

ポイント

- フレームへの取付けねじが干渉する場合は、直近(側面の場合は端部から70mm)に取付け穴(φ5)をあけ直して取付けてください。

3 高窓サッシ障子の組立て・建付け

- ※障子の組立て・建付けはP.83を参照ください。
- ※ガラス・パネル寸法は「**■**ガラス・パネル寸法表」(P.28~P.31)を参照してください。

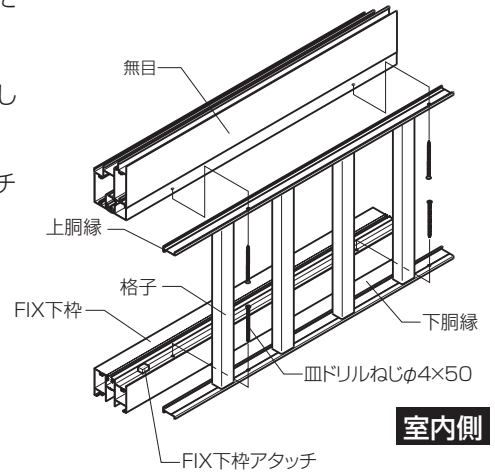
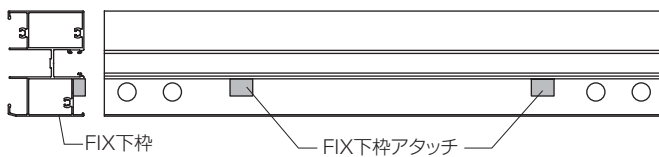
■内付け格子の取付け(開口部が高窓、FIXの場合のみ)

■内付け格子の取付け

- 高窓(FIX)下の開口部にガラス又はパネルを取付けた後、無目とFIX下枠の間に内付け格子をはめ込みねじ止めします。
- ※ねじ止めは上胴縁、下胴縁の順で行ってください。
- ※ねじのつぶれ防止のため、直近にFIX下枠アタッチ材を取付けてから、ねじ止めしてください。
- ※内付け格子を取付ける際は、排水キャップを取外してください。
- ※下胴縁固定穴が、FIX下枠排水キャップ取付け穴と重なる場合はFIX下枠アタッチを貫通させてねじ止めしてください。

ポイント

- FIX下枠アタッチは格子の揺れ防止のため、ガラス溝側に押し当てて取付けてください。



■引違い障子の組立て・建付け調整

1ランマ引違い・テラスサッシ・高窓サッシ障子の組立て

- 障子を組立ててください。
- ※グレイジングチャンネルは専用(別売)を使用してください。
- ※継ぎ目がガラスの上部中央にくるようにグレイジングチャンネルを回してください。

2無目下パネルの取付け

- 無目下にガラス又はパネルを室内側からはめ込み、押縁・後付けビードにて取付けてください。
- ※専用(別売)の後付けビードを使用してください。
- ※継ぎ目がガラスの中央にくるように後付けビードをまわしてください。
- ※樹脂板を使用する場合は非移行性の後付けビードを使用してください。

3ランマ引違い・テラスサッシ・高窓サッシ障子の建付け

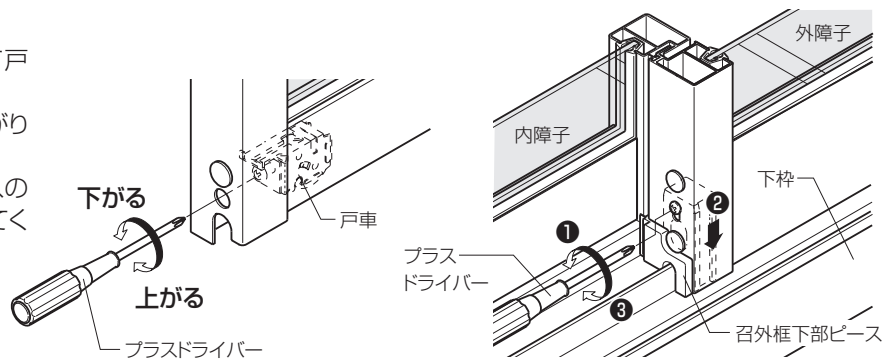
- 高さ調整を行い、外れ止め防止を必ず掛けてください。

ポイント

- クレセントが掛かることを確認してください。

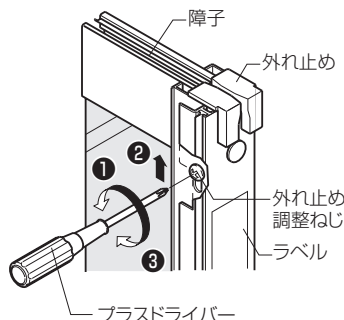
■戸車の調整

- ①障子の高さを調整する際はねじを回して戸車を動かしてください。
- ②右に回すと障子上がり、左に回すと下がります。(調整幅:上方向に3mm)
- ③召外框下部ピースのねじをゆるめ、ピースのヒレ部が下枠に接するまで下げて締付けてください。



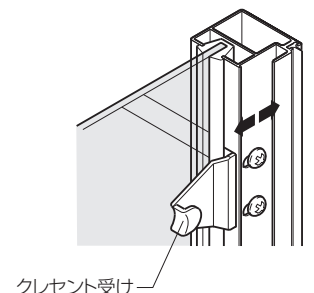
■外れ止めの調整

- ①障子の落下防止および防犯のため必ず建付け調整後、外れ止めを確実に調整してください。
- ②外れ止め調整ねじを2回転ゆるめ、障子の開閉に支障のない範囲で外れ止めにいっぱい上げて締付けてください。



■クレセント受けの調整

- クレセントの掛かりを調整する際はねじをゆるめ、クレセント受けを動かして締付けてください。(調整幅:左右4mm)



■FIX

1 FIX枠の組立て

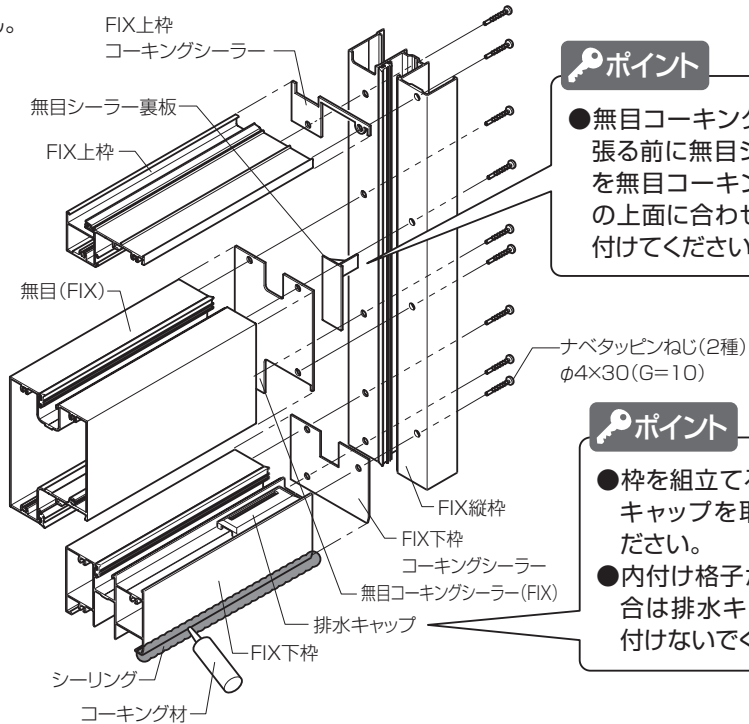
- 造付け納まりには無目が取付けられません。
- 無目シーラー裏板はリケイ紙をはがして張付けてください。

▲注意

- コーキングシーラーがFIX上枠、下枠、無目からはみ出すように合わせてからねじ止めしてください。

🔑ポイント

- 中間方立を取付ける場合は「1 ランマ枠の組立て」(P.78)を参照してください。ただし、FIX縦枠取付け前に中間方立を固定してください。
- 土間納まりの場合は、FIX下枠の室内側をシーリングしてください。



🔑ポイント

- 無目コーキングシーラーを張る前に無目シーラー裏板を無目コーキングシーラーの上面に合わせて縦枠に取付けてください。

🔑ポイント

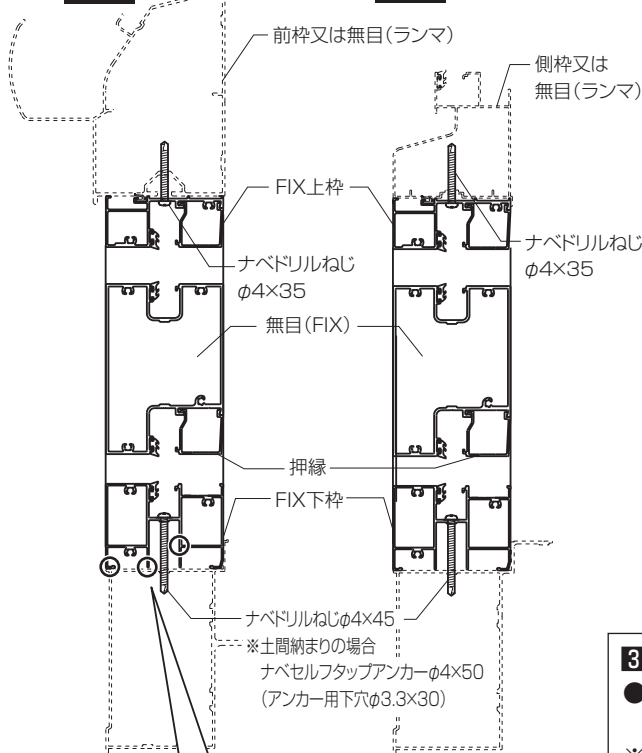
- 枠を組立てる前に排水キャップを取付けてください。
- 内付け格子が取付く場合は排水キャップは取付け不要です。

2 フレームへの取付け

- FIX枠を室外側から室内側に向かってはめ込みます。
- ※柱に合わせて下穴(φ3.2)の現場加工を行いFIX縦枠を4種ねじにて取付けてください。

正面

側面

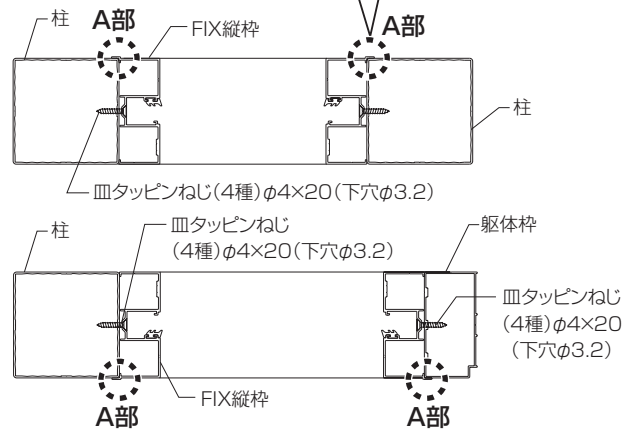


🔑ポイント

- FIX下枠には水抜き用の加工がありますので、ふさがないようにしてください。納まりによりふさいだ場合には、水抜き用の加工を行ってください。

🔑ポイント

- FIX縦枠のフィンが柱にかぶさっていることを確認してください。(A部)



🔑ポイント

- フレームへの取付けねじが干渉する場合は、直近(側面)の場合は端部から70mm)に取付け穴(φ5)をあけ直して取付けてください。

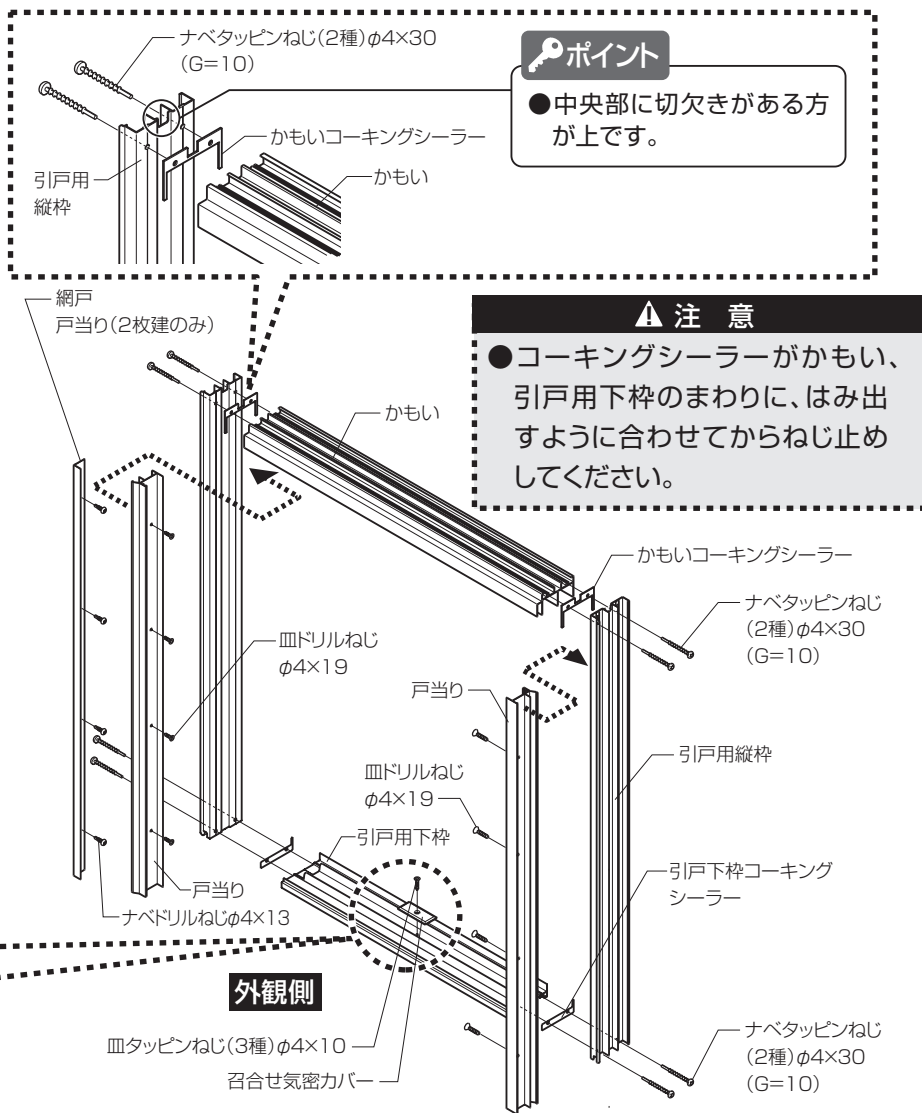
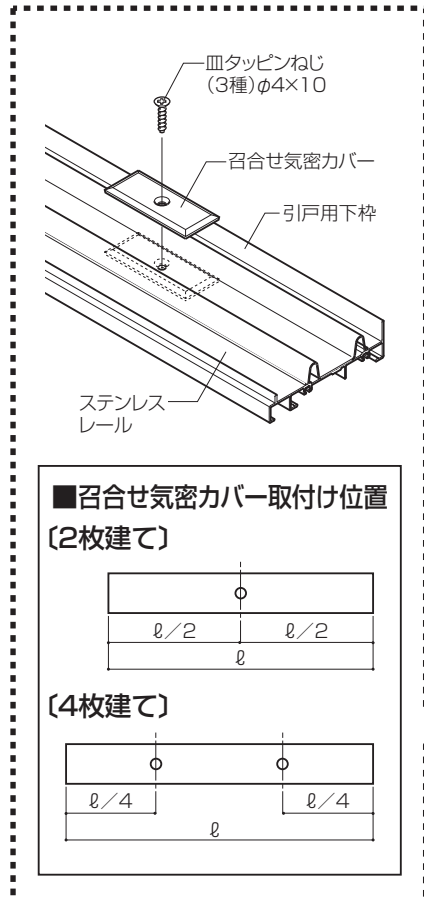
3 パネルの取付け

- ガラス又はパネルを室内側からはめ込み、押縁・後付けビードにて取付けてください。
- ※専用(別売)の後付けビードを使用してください。
- ※継ぎ目がガラスの上部中央(上)にくるように後付けビードを回してください。
- ※樹脂板を使用する場合は非移行性の後付けビードを使用してください。
- ※ガラス・パネル寸法は「■ガラス・パネル寸法表」(P.28~P.31)を参照してください。

■引戸

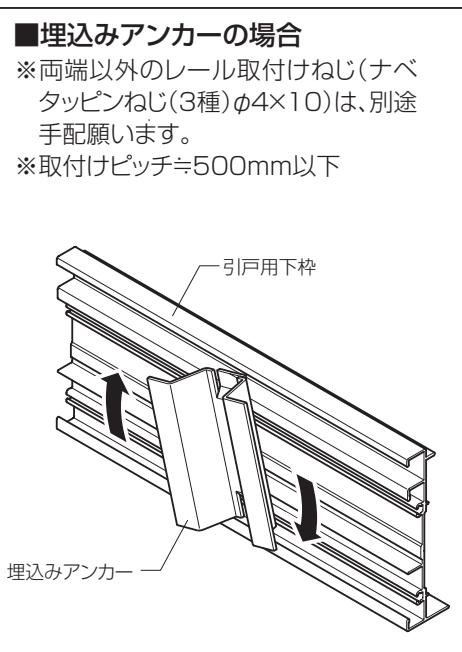
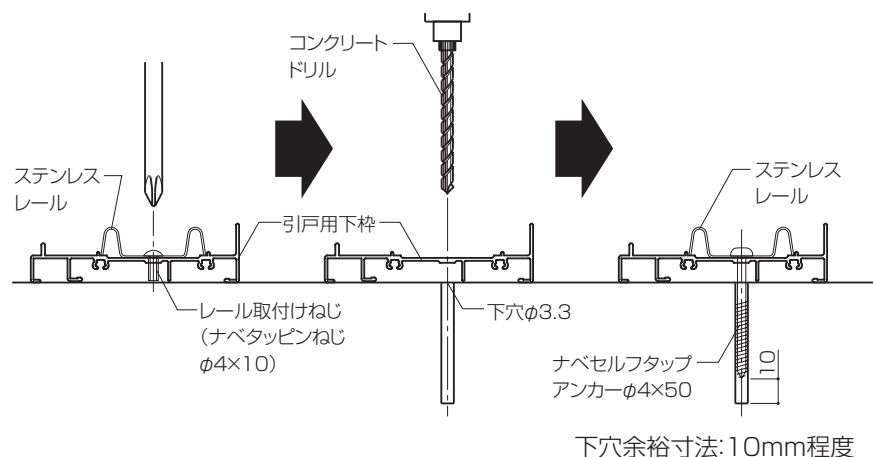
1 引戸枠の組立て

※図は2枚建ての場合を示します。



2 引戸用下枠の固定

- ①両端のレール取付けねじをゆるめ、ステンレスレールを外します。
- ②引戸用下枠の穴に合わせ、コンクリートドリルで下穴φ3.3をあけます。
- ③ステンレスレールを取付け、セルフタッピンアンカーで固定します。
- ④埋込みアンカーの場合は、図のように回転させて引戸用下枠に取付けます。



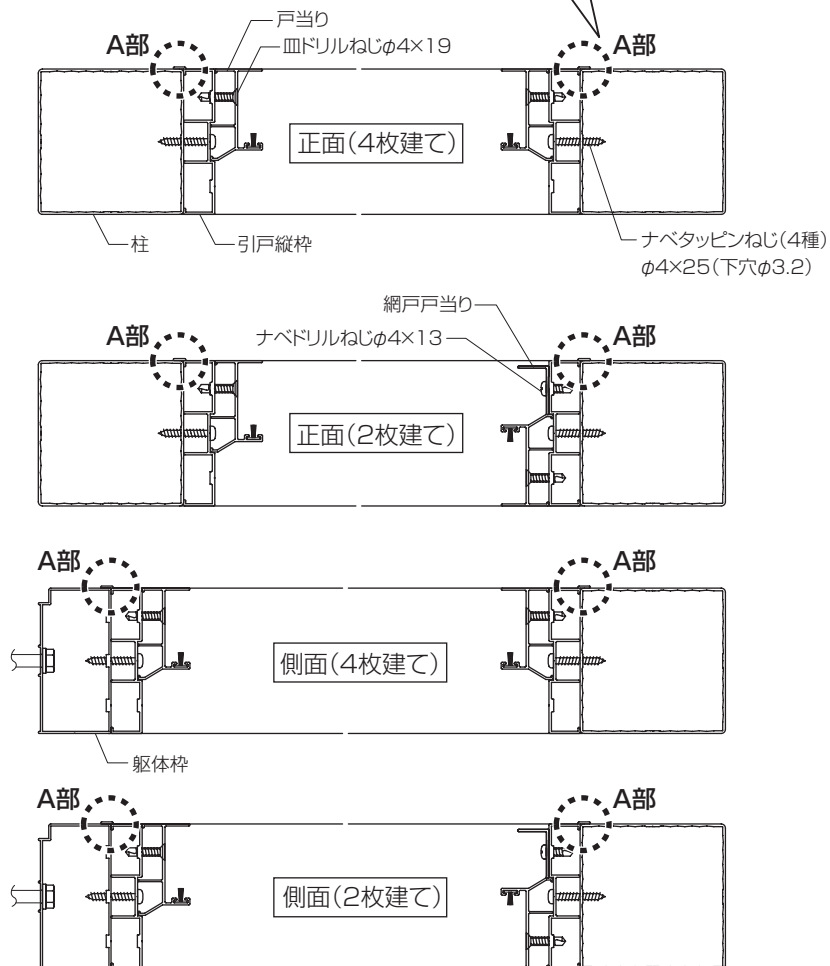
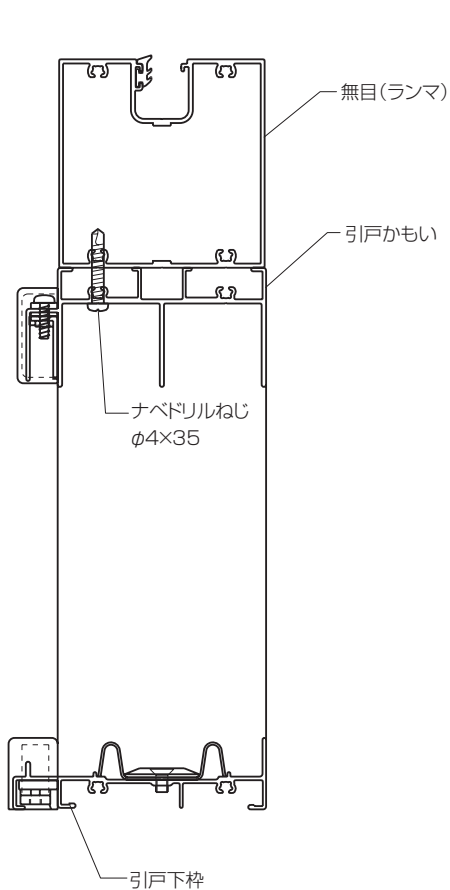
Z285_201107F

3 フレームへの取付け

●引戸枠を室外側から室内側に向かってはめ込みます。

ポイント

●引戸縦枠のフィンが柱にかぶさっていることを確認してください。(A部)

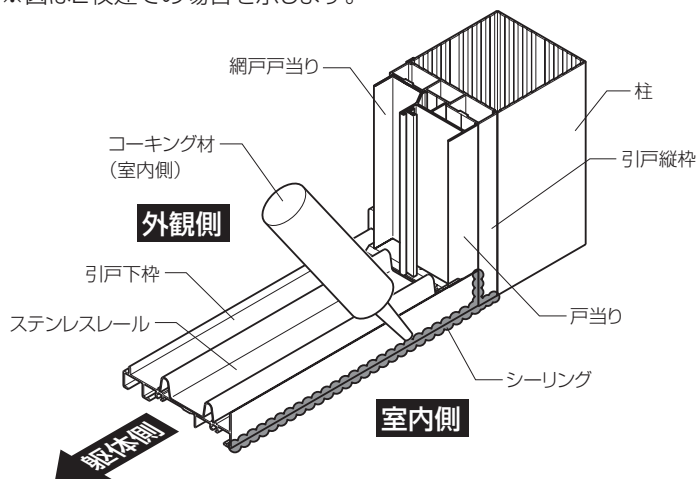


ポイント

●フレームへの取付けねじが干渉する場合は、直近(側面の場合は70mm)に取付け穴(φ5)をあけ直して取付けてください。

4 引戸下枠のシーリング

※図は2枚建ての場合を示します。

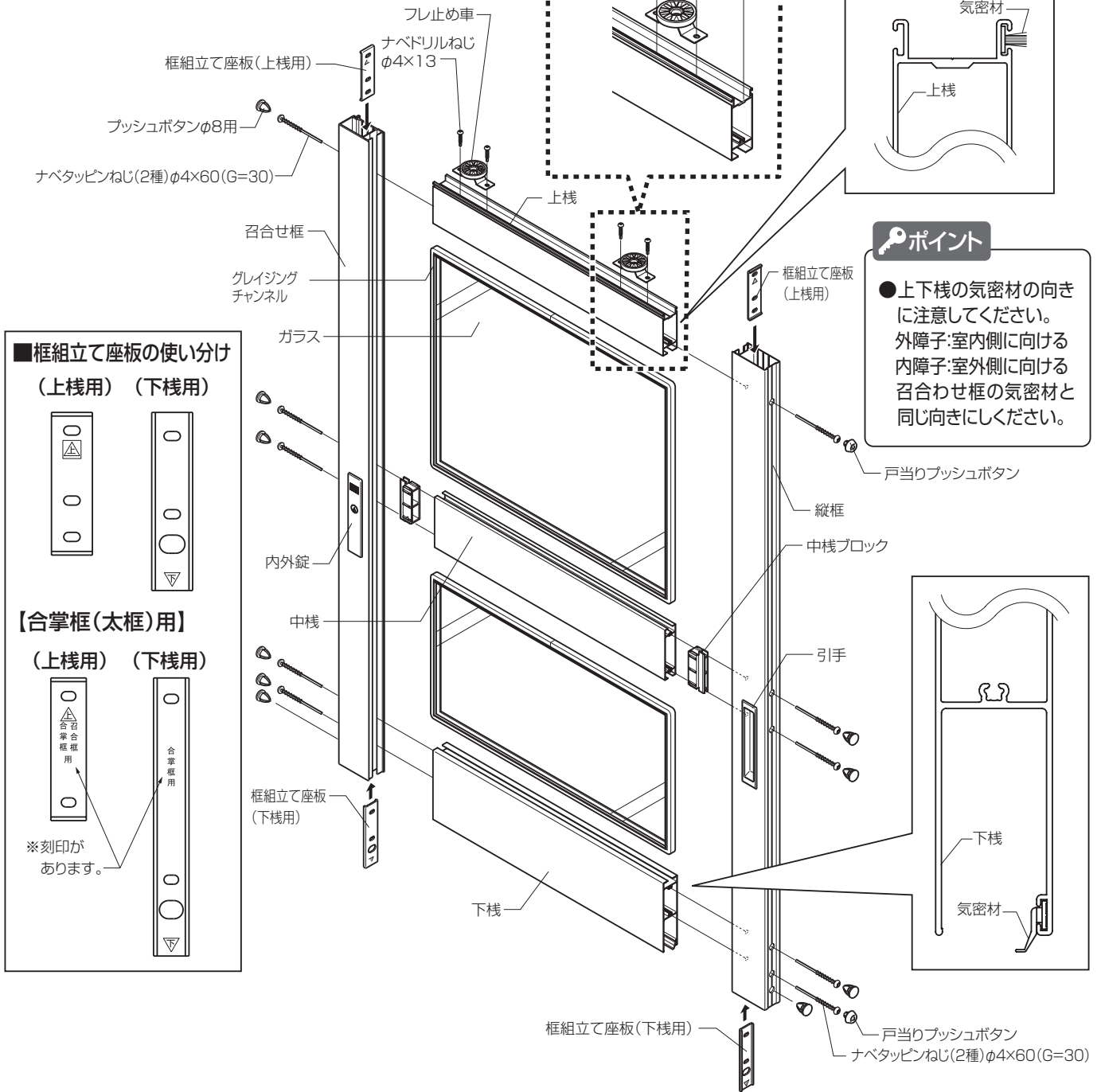


注意

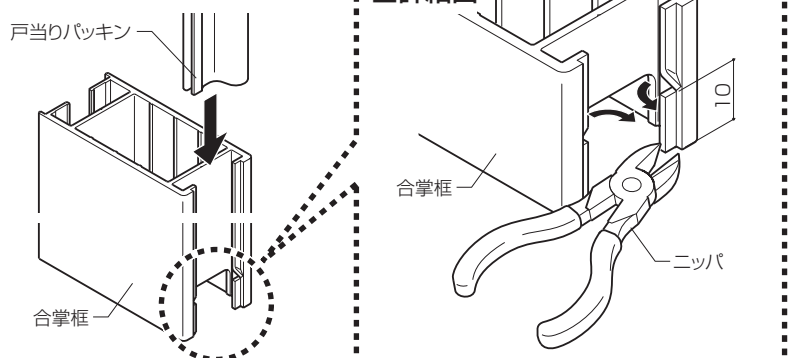
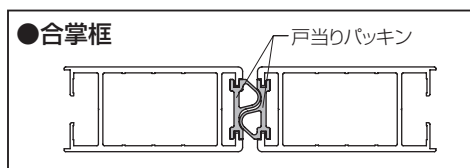
●下枠室内側をシーリングしてください。

5 引戸障子の組立て

- 継ぎ目がガラスの上部中央にくるように グレージングチャンネルを回してください。

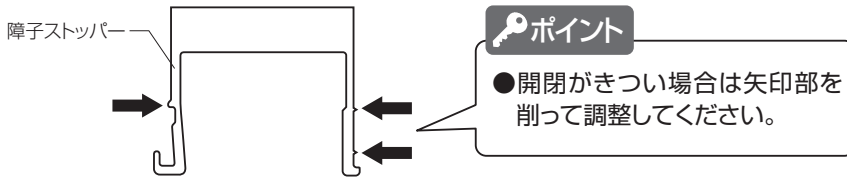


- 4枚建ての場合は、合掌框に、戸当りパッキンを下図の向きで取付けます。合掌框の下端から10mmの位置にニッパで切り起こしをつくり、パッキンを挿入してください。

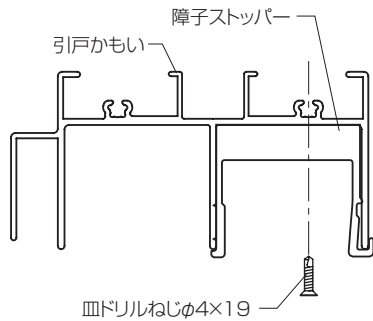


Z285_200805C

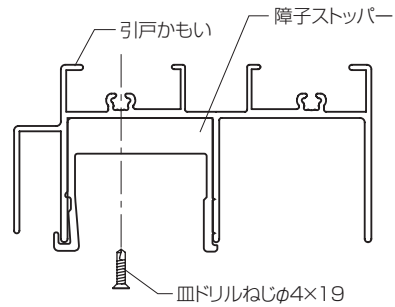
●通常出入りを行わない障子は縦框のほぼ中央に合わせてかもいに引戸ストッパーを取付けてください。



●内障子



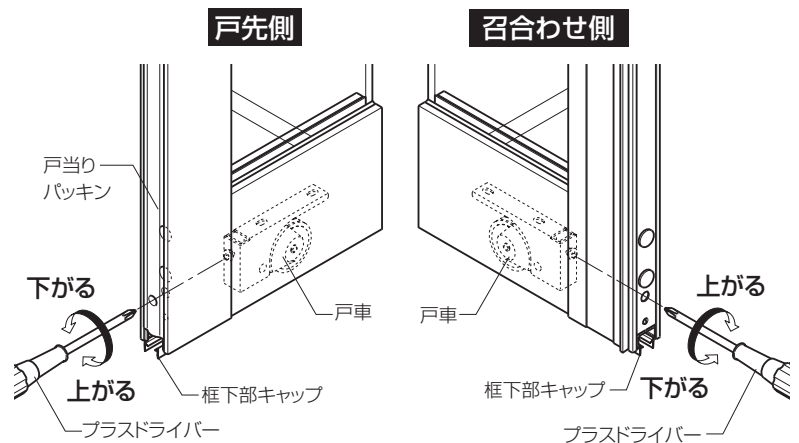
●外障子



6 引戸障子の建付け

■戸車調整

●引戸障子の高さを調整する際はプッシュボタンφ8を外し、ねじを回して戸車を動かしてください。右に回すと障子が上がります(調整幅:上方向5mm)、左に回すと障子が下がります。



■内外錠の調整

●錠の掛かりを調整する際は内錠取付けねじをゆるめて内錠を動かしてください。

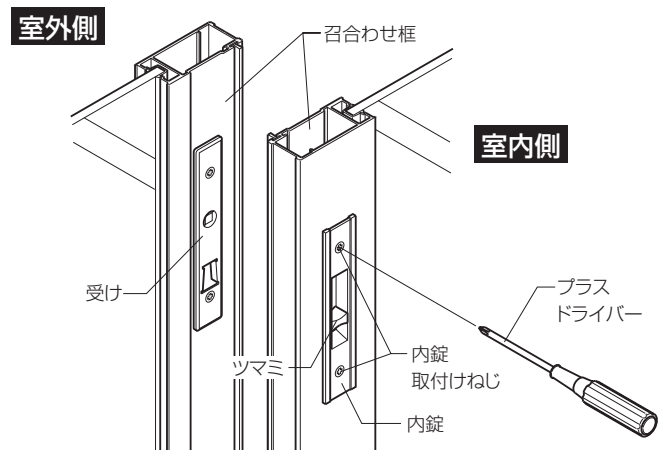
■外錠の施錠、解錠

●鍵を差し込み右に回すと施錠し、左に回すと解錠します。

■内錠の施錠、解錠

●ツマミを下げると施錠し、上げると解錠します。

※必ず室内、室外から施錠・解錠できることを確認してください。

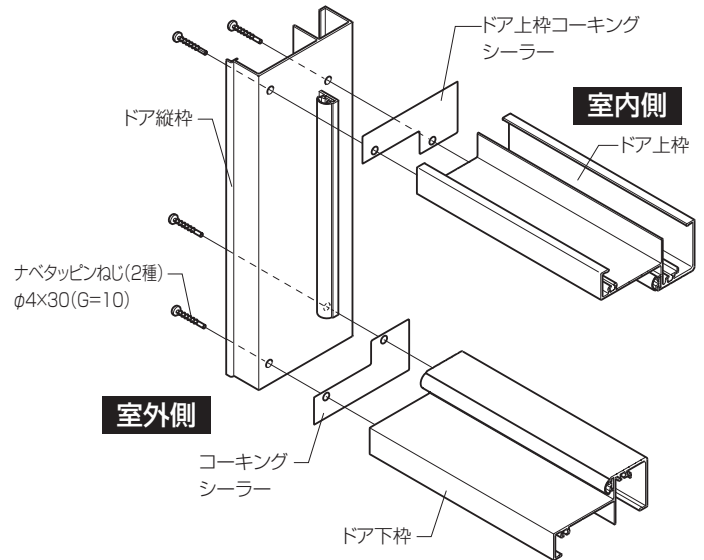
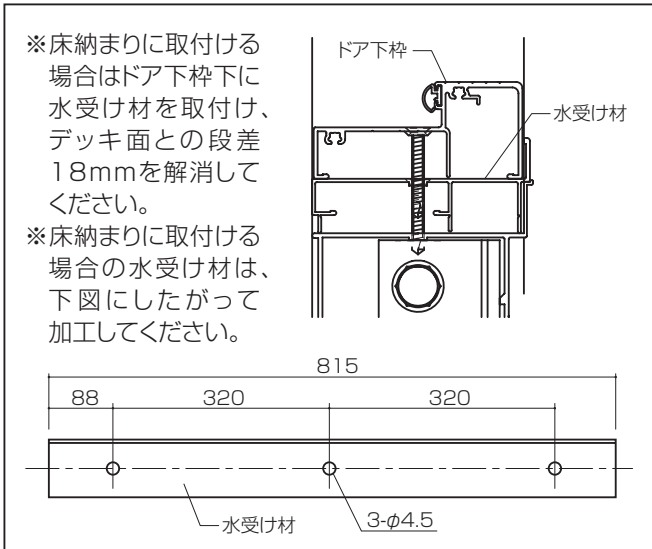


■ドア

1 ドア枠の組立て

▲ 注意

- コーキングシーラーがドア上枠、下枠からはみ出すように合わせてからねじ止めしてください。



2 フレームへの取付け

- ドア枠を室外側から室内側に向かってはめ込みます。

🔑 ポイント

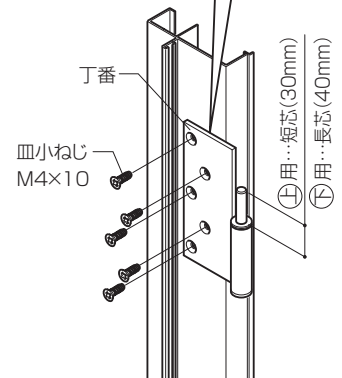
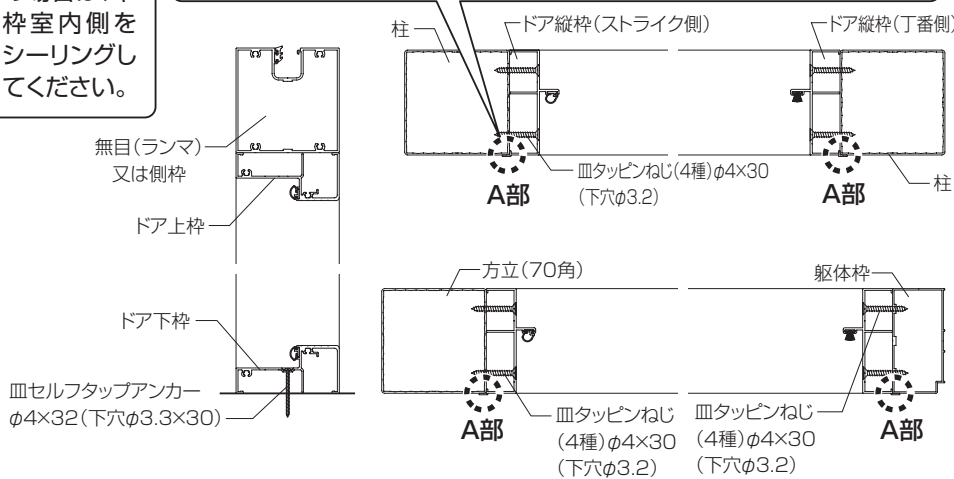
- 土間納まりの場合は、下枠室内側をシーリングしてください。

🔑 ポイント

- ドア縦枠のフィンが柱にかぶさっていることを確認してください。(A部)

🔑 ポイント

- 丁番には上下があります。



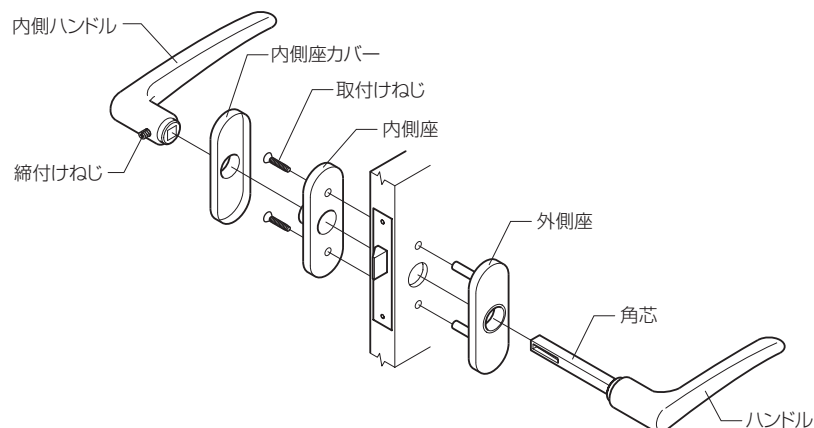
3 ドア本体の組立て

- 本体に同梱の組立て説明書のDタイプを参照して組み立ててください。
中棧付きはDタイプに中棧が付くタイプとなりますが、組立てはCタイプと同じです。
- グレイジングチャンネルは専用(別売)を使用してください。
- 継ぎ目がガラスの上部中央にくるようにグレイジングチャンネルを回してください。
- ガラス寸法は「**■ガラス・パネル寸法表**」(P.28~P.31)を参照してください。
- 丁番を取付け、枠に吊込んでください。

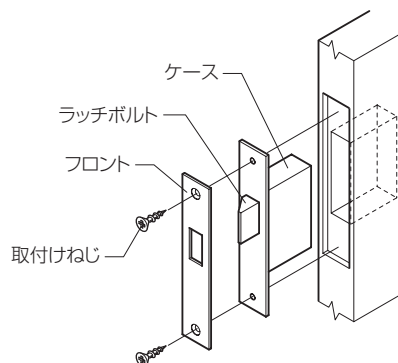
4 錠、把手の取付け

1 把手の取付け

- 外側座をケースに差込み、角芯付きハンドルを案内にして、内側座を取付けねじにて取付け、内側座にカバーをはめてください。扉外側より、角芯付きハンドルを差込み、締付けねじにて締付けてください。

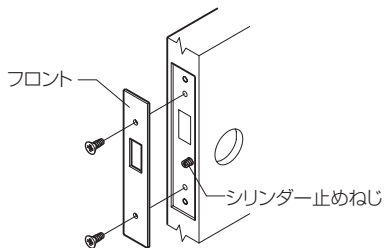


※中棧付きドアの場合は、フロント、ケースを取外し、先に中棧を取付けてください。



2 錠の取付け

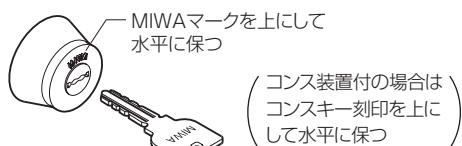
- ①フロントを外し、シリンダー止めねじを緩めてください。



- ②シリンダーを取付けてください。

ポイント

- 鍵(コンス装置付の場合はコンスキー)をシリンダーに挿入し、鍵を図の位置に保ちながら、シリンダーをケースへ完全にねじ込み、MIWAマークが上になる位置まで戻してください。



- ③サムターンを取付けてください。

※サムターンをケースへ完全にねじ込み、MIWAマークが垂直の位置になるまで戻してください。

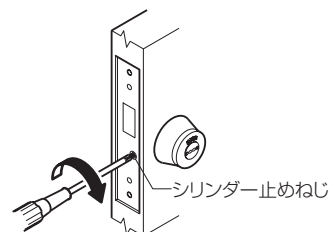
ポイント

- サムターンツマミは、デットが引っ込んだ状態で垂直になるように取付けてください。

- ④シリンダー止めねじを右方向へ堅くなるまで完全に回し、シリンダー、サムターンを固定してください。

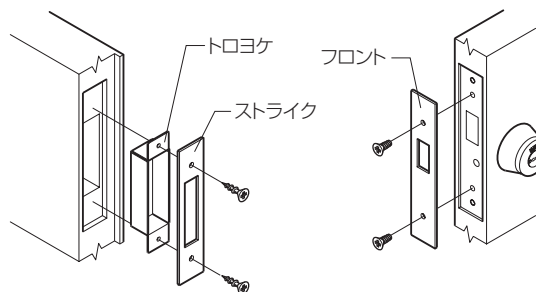
ポイント

- シリンダー止めねじは、フロント裏板面より出っ張らないようにしてください。



- ⑤フロント、ストライクを取付けてください。

※ストライクは下図「ストライクの縁」の線を合わせて扉枠を切り込んで取付けてください。

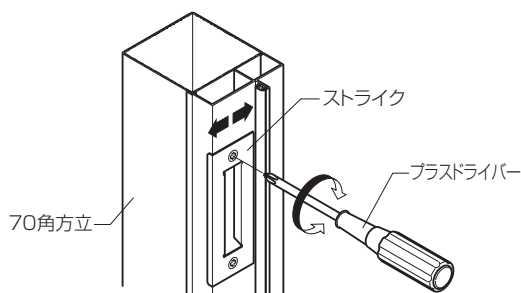


5 ストライクの調整

- 錠の掛かりを調整する際はねじをゆるめストライクを動かしてください。

6 ドアクローザー(オプション)の取付け

- ドアクローザーに同梱の取付け説明書を参照して取付けてください。

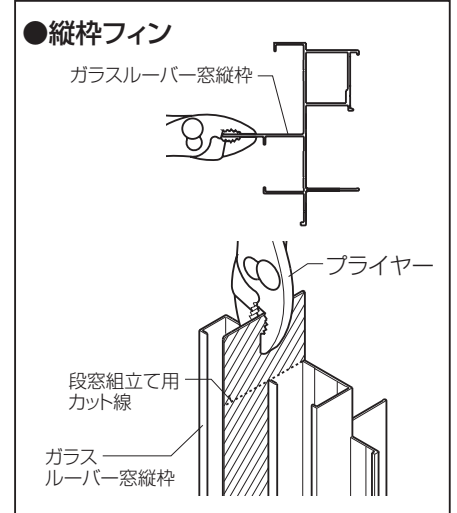
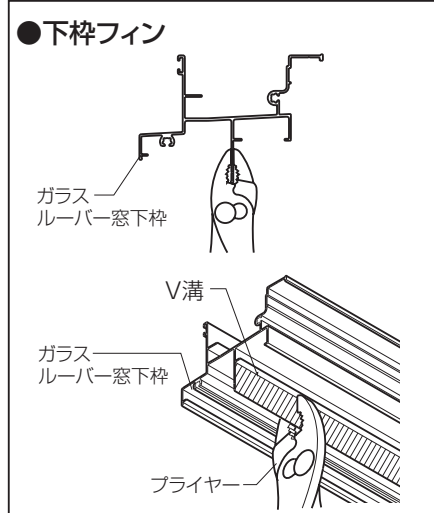
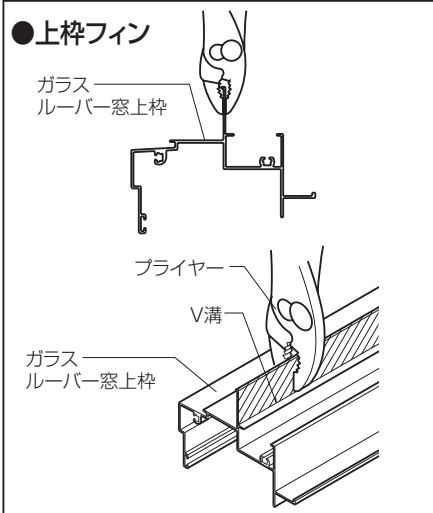


■特殊窓枠

※NCVオペラを取付ける場合は必ずオペラ枠にアタッチメントを取付けてください。

1 オペラ枠の現場加工

- ①オペラ枠のフィンにあるV溝又は段窓組立て用カット線にカッターで1~2回スジを入れてください。
- ②プライヤーなどで折り曲げてください。

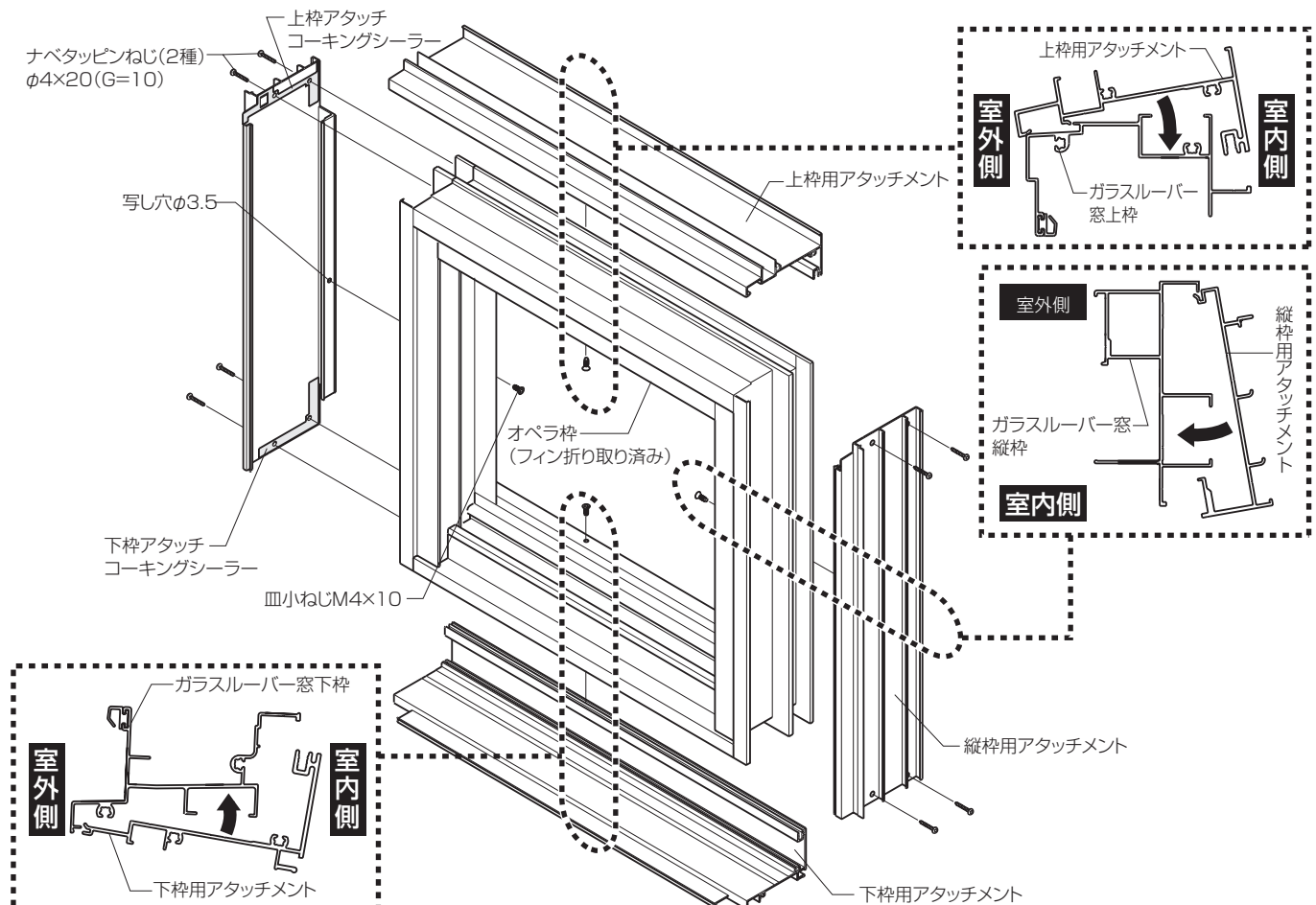


2 取付けアタッチメントの取付け

- ①オペラ枠を組立てた後、アタッチメントを上下枠→縦枠の順にオペラ枠に組合せます。
- ②縦枠アタッチメントに上枠、下枠コーキングシーラーを張付けてください。
- ③アタッチメント同士をねじ止めしてください。
- ④上下枠と上下枠用アタッチメントをねじ止めしてください。
- ⑤オペラ縦枠の穴に合わせて縦枠用アタッチメントに合わせ下穴(φ3.5)をあけてねじで取付けてください。

▲注意

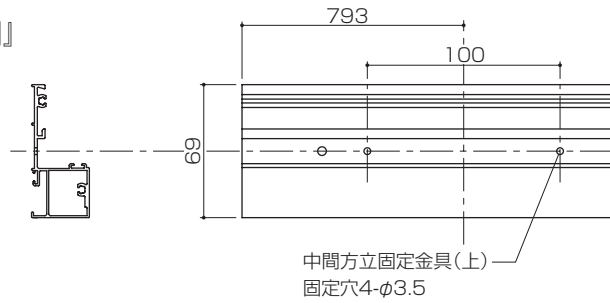
- コーキングシーラーが上枠、下枠用アタッチメントからはみ出すように合わせてからねじ止めしてください。



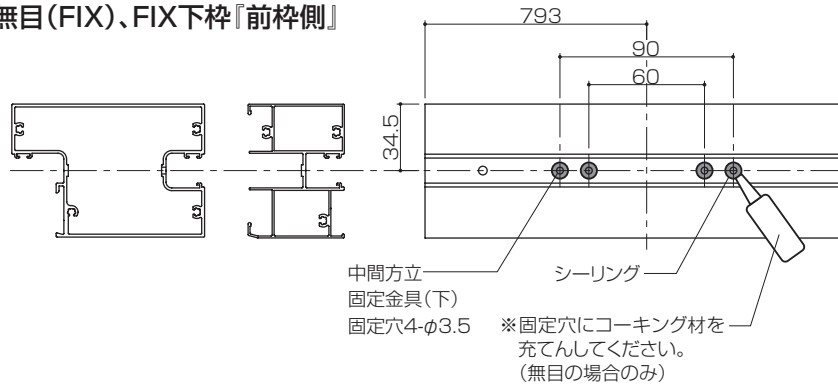
3 FIX上枠、無目、下枠(造付け納まりの場合)の現場加工

- ① 中間方立を取付けるためにFIX上枠、無目又は下枠に中間方立固定金具(上下)取付け下穴($\phi 3.5$)を現場加工してください。
 - ② 側枠下面に穴($\phi 8$)を現場加工してください。
- ※本図は内観右側用の加工を示します。内観左側の加工は本図と対称になります。

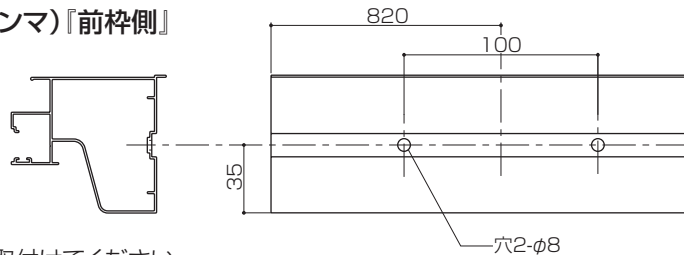
●FIX上枠『前枠側』



●無目(FIX)、FIX下枠『前枠側』



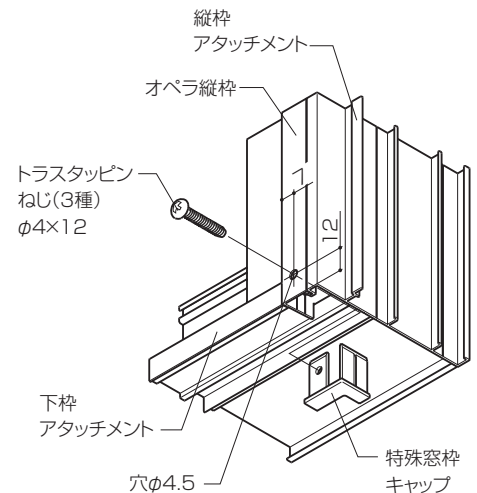
●側枠、無目(ランマ)『前枠側』



- ③ 『1ランマ枠の組立て』(P.78)を参照し中間方立を取付けてください。
- ※中間方立を取付ける場合は枠と一緒に組立ててください。

4 テラス囲いへの取付け

- ※特殊窓枠はFIX枠に取付けてください。
- ① 特殊窓枠を取付けるFIX枠を組立てフレームに取付けてください。
 - ※出幅3尺の場合は中間方立は取付け不要です。
 - ② 『1オペラ枠の現場加工』(P.90)にてカットしたオペラ枠フィンの取付け穴ピッチを目安にオペラ枠、アタッチメント、FIX枠に下穴($\phi 3.5$)を現場加工してください。
 - ※見込み方向の穴位置はオペラの種類により異なります。
 - ※ガラスルーバー窓の場合は『1納まり図』(P.103)を参照してください。
 - ③ オペラ枠とアタッチメントの下穴を($\phi 4.5$)であけ直してください。
 - ※上げ下げ窓上枠、両縦すべり出し窓上下枠には $\phi 8$ の穴をあけねじ止めした後シールにてふさいでください。
 - ④ ドリルねじにてFIX枠に固定してください。
 - ⑤ 特殊窓枠キャップをオペラ縦枠と縦枠用アタッチメントのすき間に差込みねじ止めしてください。



5 障子、ガラスの取付け

- オペラ枠に障子、ガラスなどを取付けてください。

■ 網戸

1 サッシ用網戸、引戸用網戸の取付け

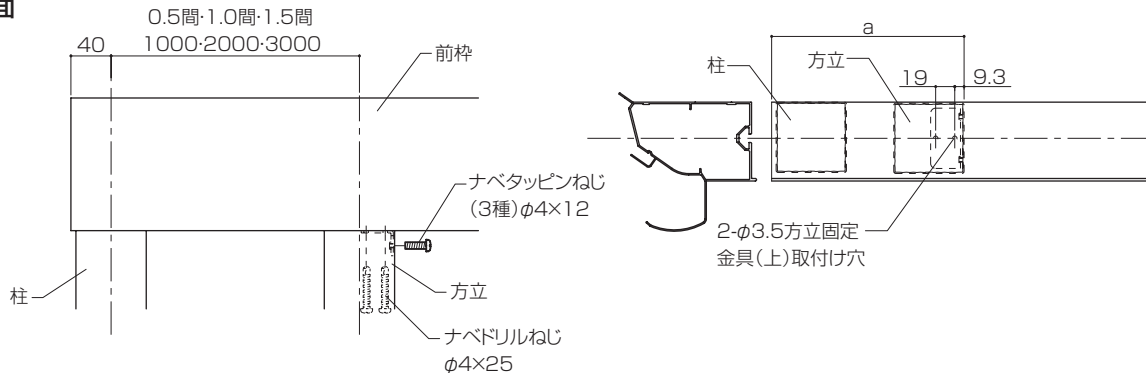
- 網戸(完成品)をけんどんで建込んでください。
- ※ 網戸外れ止めを必ずセットしてください。

■ 方立の取付け

※ 開口部を連窓する場合に取付けてください。

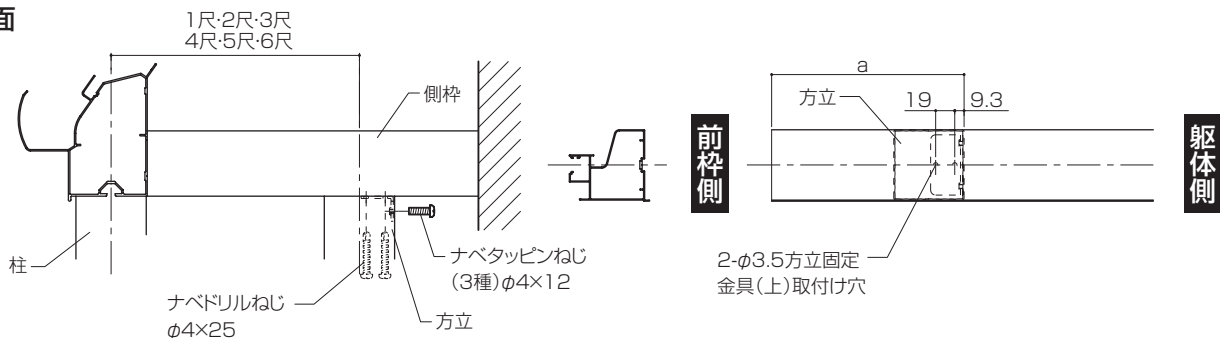
- ① 下図にしたがって方立固定金具(上)取付け用のケガキを行ってください。
- ② 方立固定金具(上)を取付けてください。

● 正面



正面	0.5間	1.0間	1.5間	1000	2000	3000
a寸法	985	1895	2805	1075	2075	3075

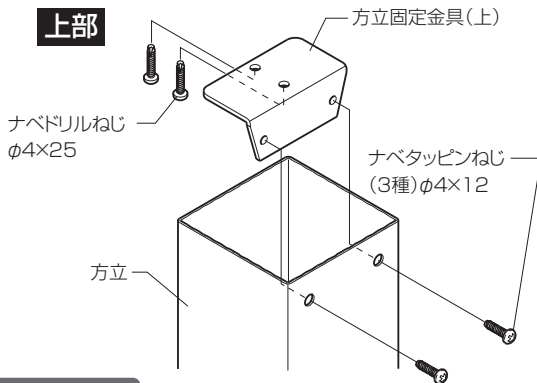
● 側面



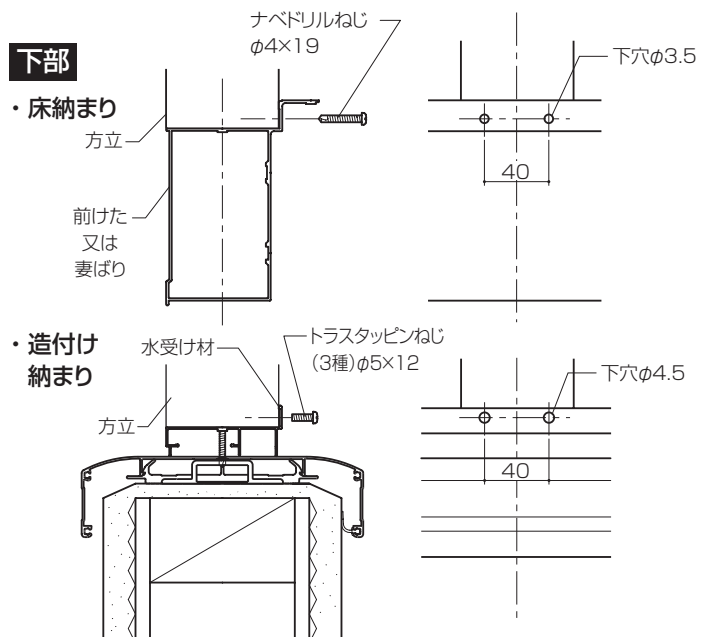
側面	1尺	2尺	3尺	4尺	5尺	6尺
a寸法	285	585	885	1185	1485	1785

- 方立の垂直を出しドリルねじにて取付けてください。

上部



下部



ポイント

- 方立を取付ける場合は根太を取付ける前に取付けてください。
- 土間納まりの場合は方立を埋込んでください。

戸袋逃げ枠

1 部材の現場加工

- ① 躯体枠を戸袋に合わせて切断し取付けてください。
 ※戸袋の上下にて使用します。
 ② 右表を参照して割方立A、Bを現場加工してください。
 ※割方立の切断は下から行ってください。
 ※右表は納まりごとの部材寸法です。
 ※土間納まりの場合は、割方立A・Bを200mm埋込んでください。

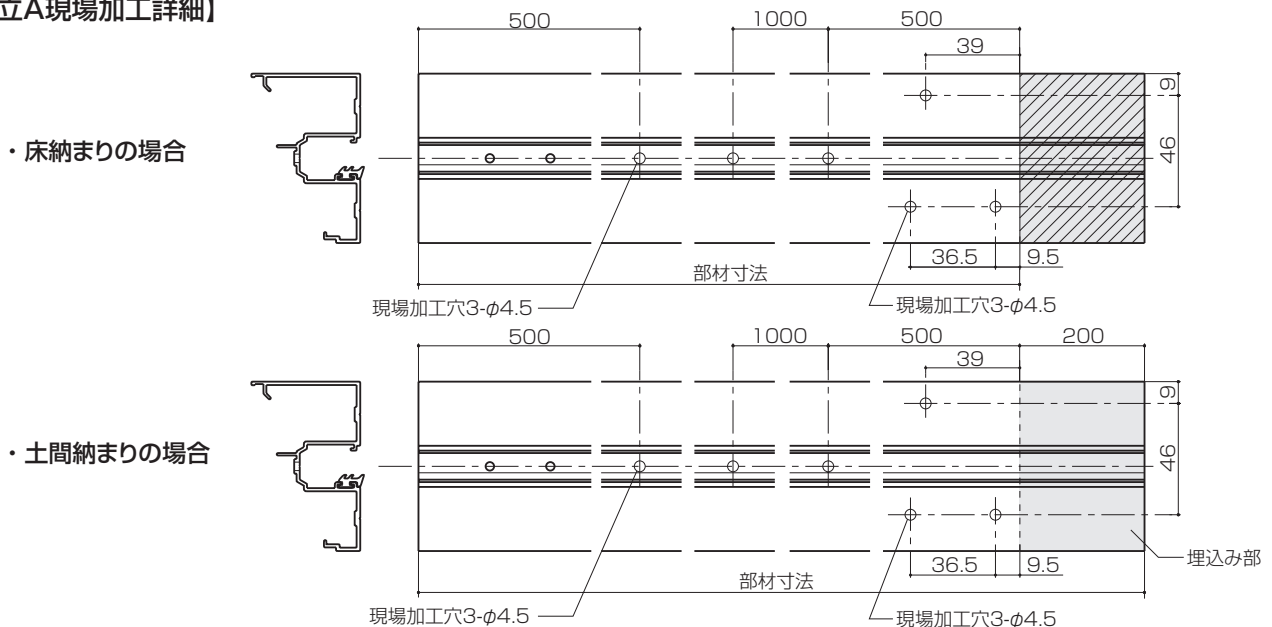
【割方立部材寸法表】

※下表は600タイプの場合を示します。1500・3000タイプの場合はオールタイプ屋根32mm、フラットタイプ屋根23mmにしてください。
 ※下表は割方立Aと躯体との寸法が280mmの場合を示します。

		土間納まり		床納まり	
		割方立A	割方立B	割方立A	割方立B
オールタイプ 屋根	3R	2993	2991	2363	2361
	4R	3046	3044	2416	2414
	5R	3099	3097	2469	2467
	6R	3152	3150	2522	2520
	9R	3311	3309	2681	2679
フラットタイプ 屋根	3R	2796	2794	2166	2164
	4R	2849	2847	2219	2217
	5R	2902	2900	2272	2270
	6R	2955	2953	2325	2323
	9R	3114	3112	2484	2482

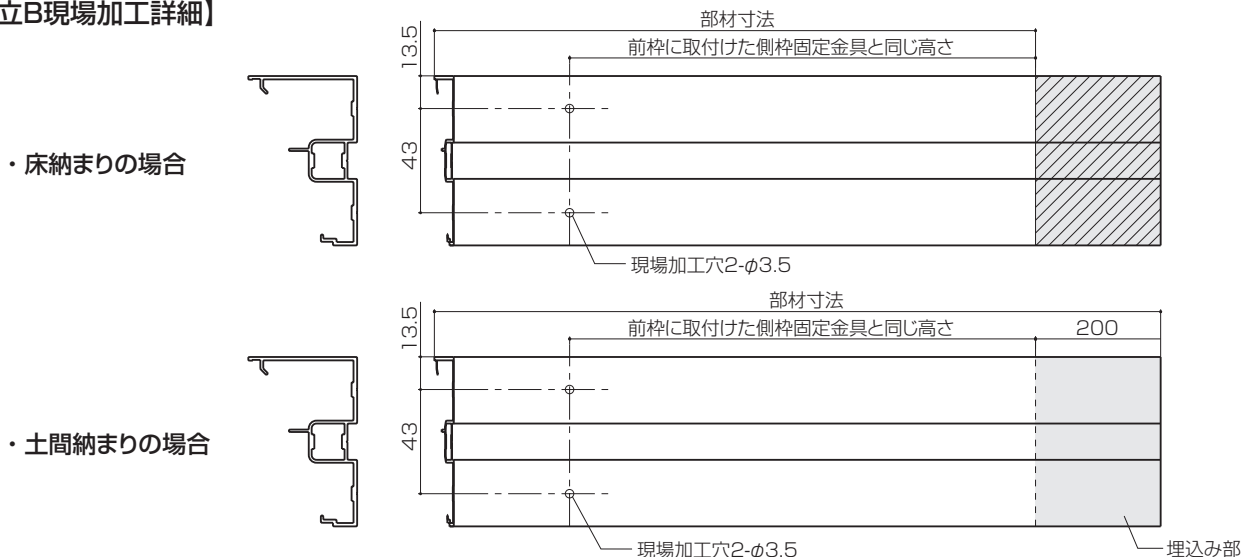
- ③ 割方立AにFIX下枠および割方立B取付け用穴($\phi 4.5$)の現場加工を行ってください。

【割方立A現場加工詳細】



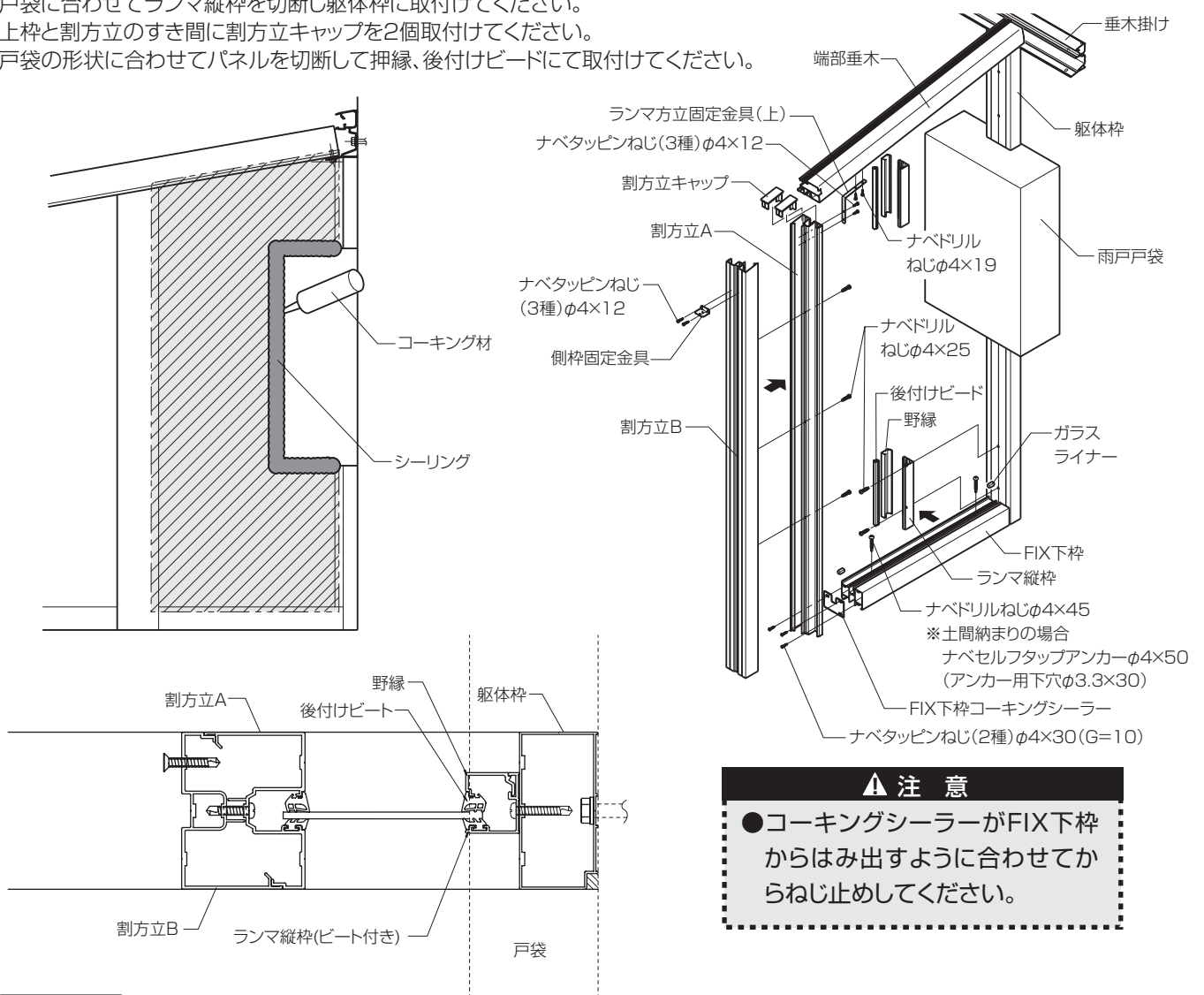
- ④ 割方立Bに側枠固定金具取付け下穴($\phi 3.5$)の現場加工を行い側枠固定金具を取付けてください。
 ※前枠に取付けた側枠固定金具と同じ高さになるように加工してください。

【割方立B現場加工詳細】



②戸袋逃げ枠の組立て・取付け

- ①戸袋に合わせてランマ縦枠を切断し躯体枠に取付けてください。
- ②上枠と割方立のすき間に割方立キャップを2個取付けてください。
- ③戸袋の形状に合わせてパネルを切断して押縁、後付けビードにて取付けてください。

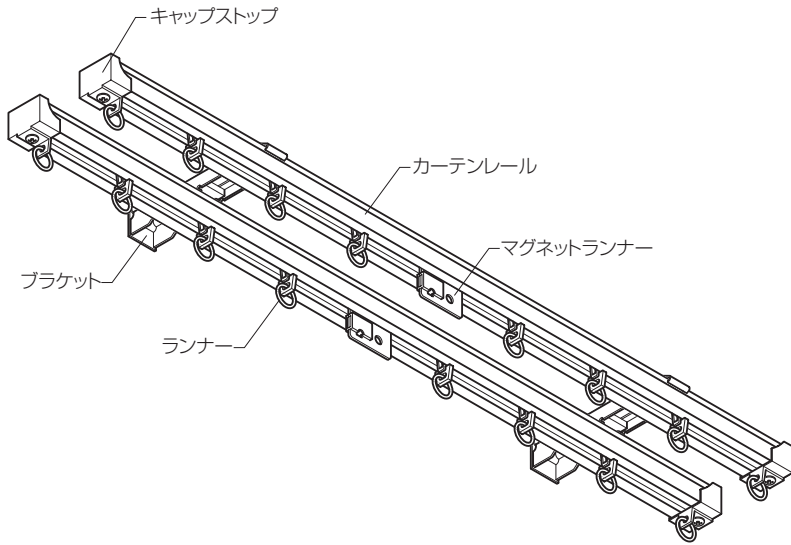


ポイント

- 上記納まりの場合側面開口は、横部材を300mm切詰めてください。もしくは1尺小さい開口を手配してください。
- フレームへの取付けねじが干渉する場合は、直近に取付け穴(φ5)をあけ直して取付けてください。

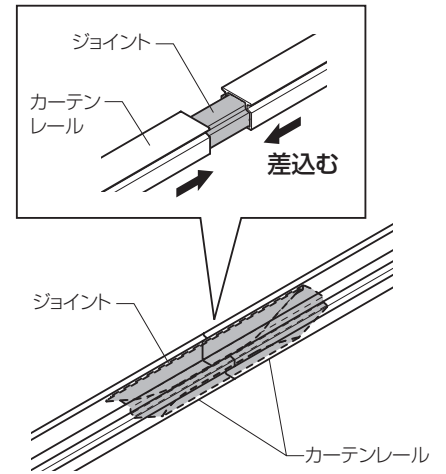
オプションの取付け

■カーテンレール



■カーテンレールを連結する場合

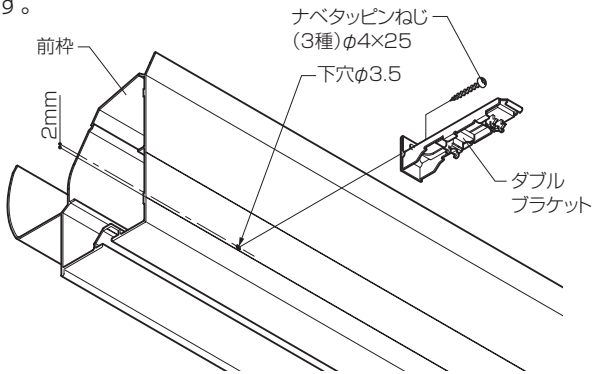
※ブラケットをジョイント部に取付けてください。



1 ブラケットの取付け

【正面取付けの場合】

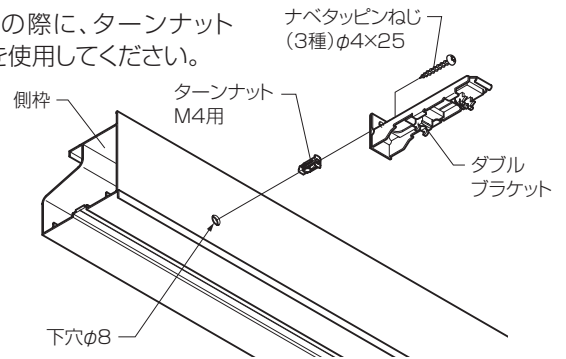
●正面側面に取付ける場合はV溝より2mm上の位置になります。



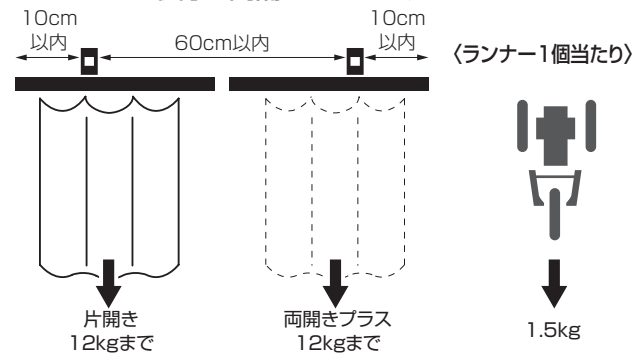
【側面取付けの場合】

●側枠下面のフィンに合わせて、ダブルブラケットを取付けてください。

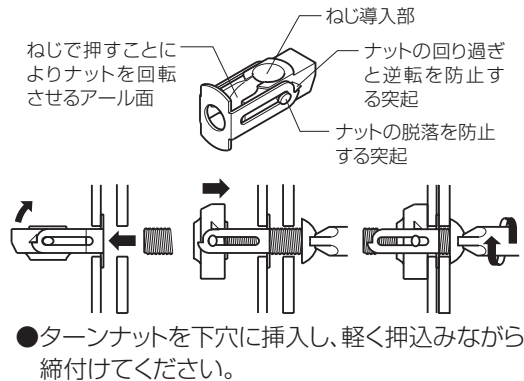
※取付けの際に、ターンナット M4用を使用してください。



■ブラケット取付け間隔とカーテン適正重量



■ターンナットの使用方法



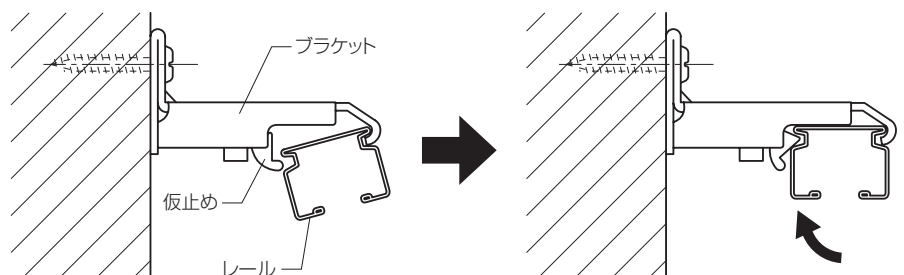
2 レールの取付け

●レールをブラケットに引っ掛けます。左右位置を確認後、さらに強く押込むとレールをブラケットに固定できます。

※レールは開口パターンにより必要な長さに切断してください。

※レールは金ノコで切断してください。切断機などを使用すると変形します。

※カーテンレールを連結する場合は同梱のジョイント材を使用してください。



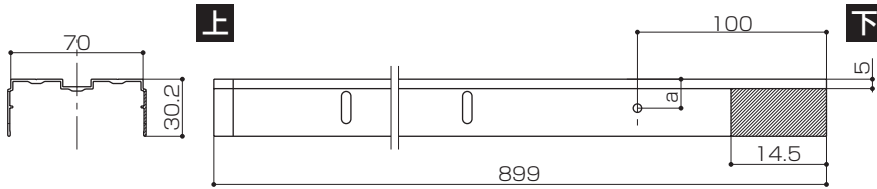
調整用躯体枠

1 躯体枠・調整用躯体枠の加工

- ①右図にしたがい、躯体枠にφ3.5の穴をあけます。
 - ②造付け納まりの場合、調整用躯体枠を下図の通り加工します。
- ※切詰めは下側から行ってください。

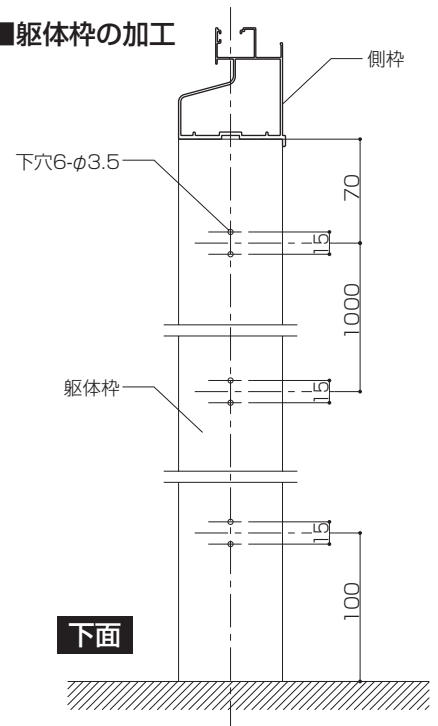
調整用躯体枠の加工(造付け納まりのみ)

※下図は内観左側の加工です。内観右側の加工は左右対称になります。



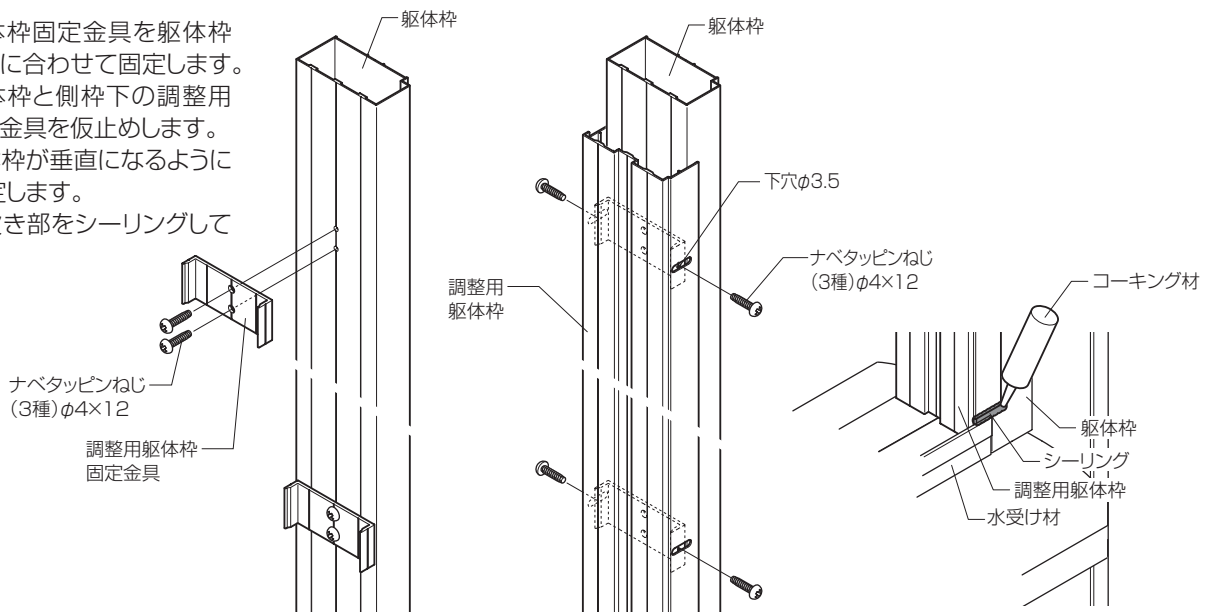
- ※納まりにより上図斜線部を切欠いてください。
- ※a寸法は調整の傾きにより現場に合わせてあげてください。
- ※調整幅は10mmです。

躯体枠の加工



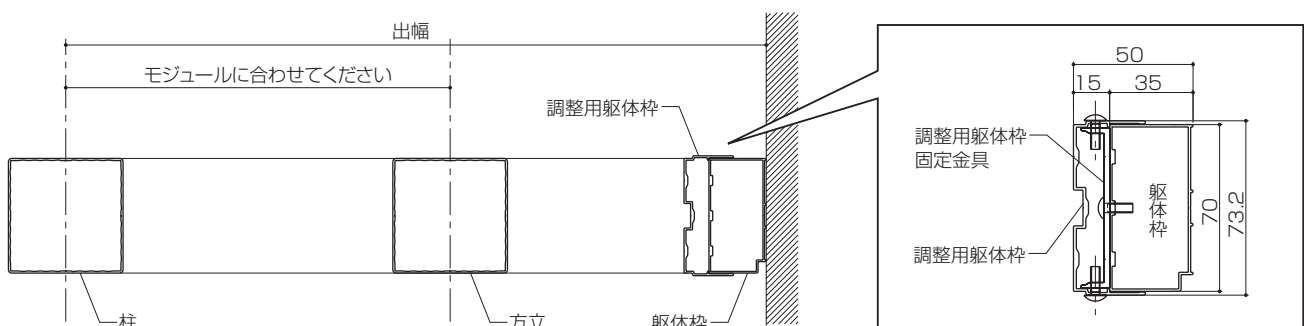
2 調整用躯体枠の取付け

- ①調整用躯体枠固定金具を躯体枠の加工位置に合わせて固定します。
- ②調整用躯体枠と側枠下の調整用躯体枠固定金具を仮止めします。
- ③調整用躯体枠が垂直になるように調整し、固定します。
- ④室内側切欠き部をシーリングしてください。



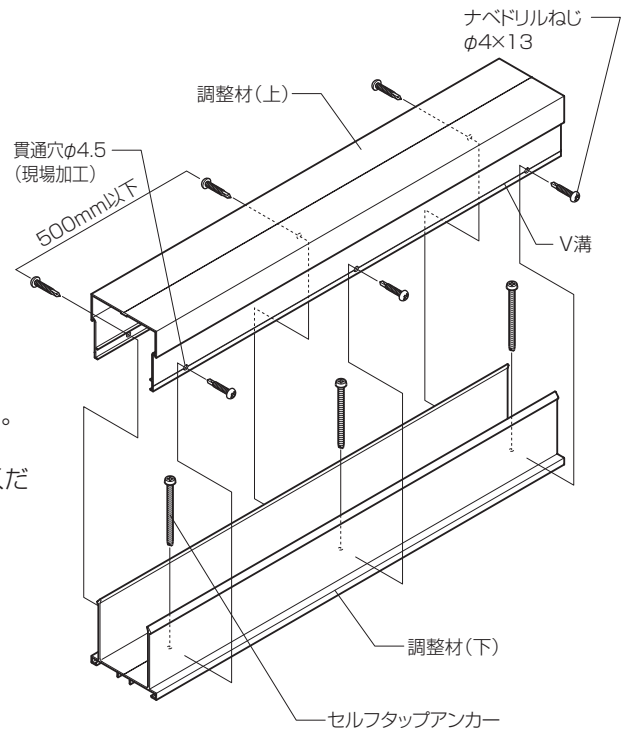
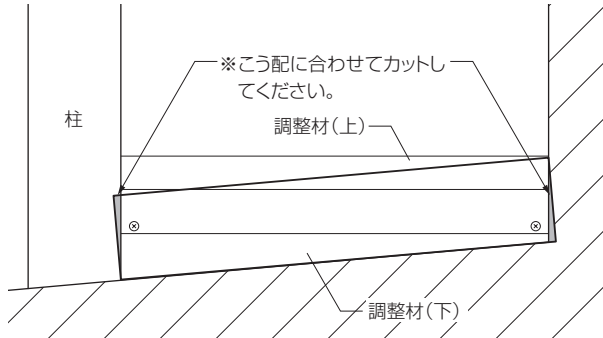
ポイント

- 側面を連窓する場合に調整用躯体枠を使用する際は下図寸法で調整して納めてください。



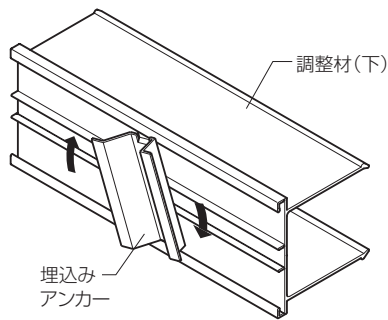
■土間調整材

- ①土間こう配に合わせて調整材(下)をカットしてください。
- ②調整材(上)を間口・出幅に合わせてカットし、 $\phi 4.5$ の穴をあけてください。
- ③調整材(下)を固定してください。
- ④調整材(上)をはめ込み、水平になるように調整し、固定してください。



■埋込みアンカーを固定する場合

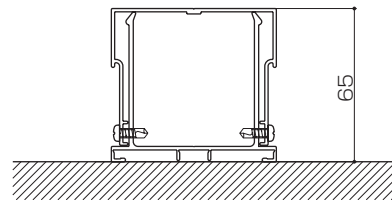
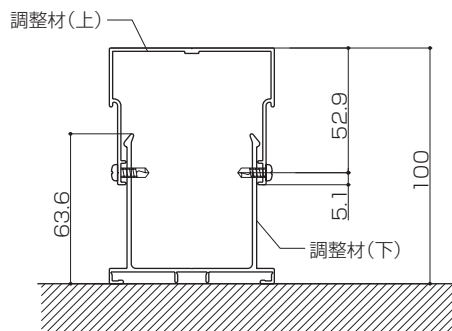
- 埋込みアンカーを調整材(下)に回転させながら取付けてください。
- ※取付けピッチ ≈ 500 mm以下
- ※開口部が納まらなくなるおそれがありますので水平に取付けてください。



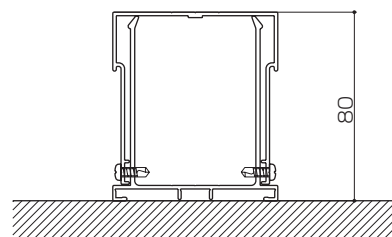
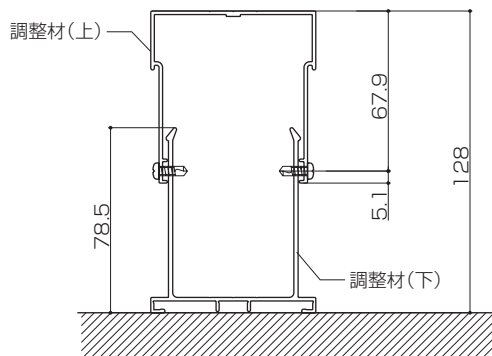
■調整範囲寸法参考図

※調整材(上)、(下)を全長カットすると高さを抑えることができます。

●3~6尺用



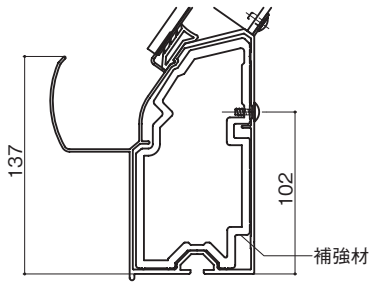
●9尺用



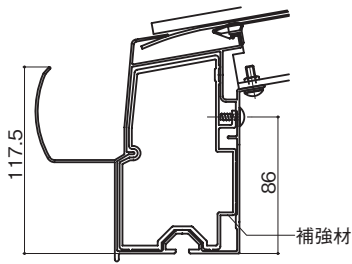
納まり図

●床納まり(縦断面図)

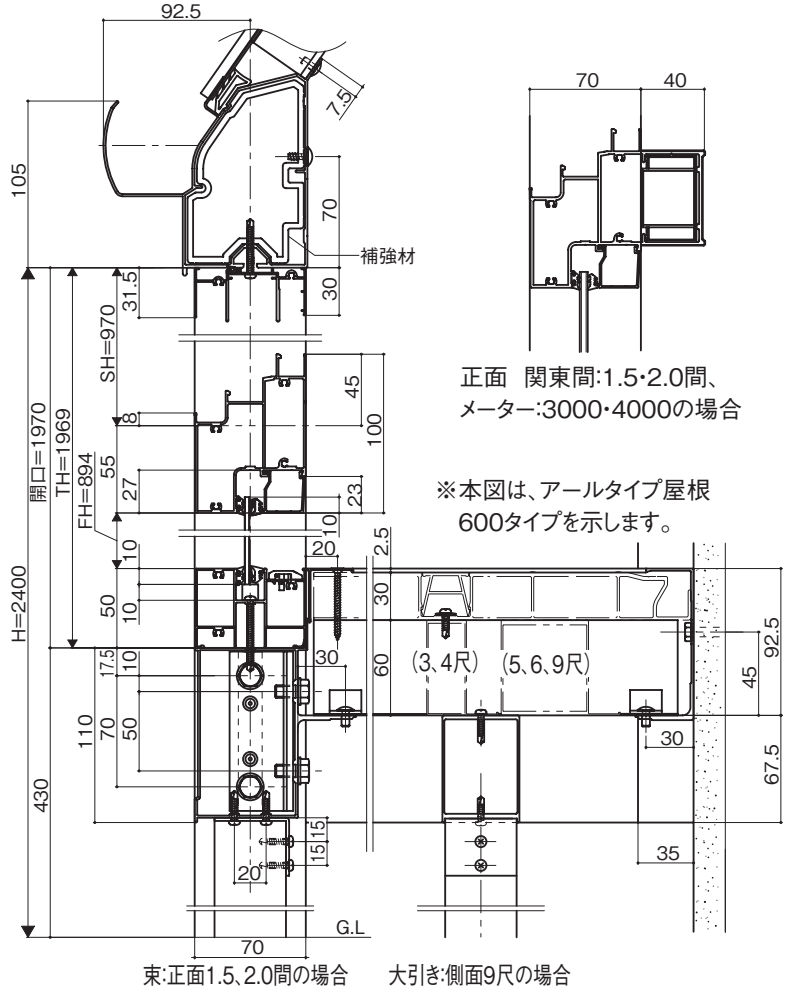
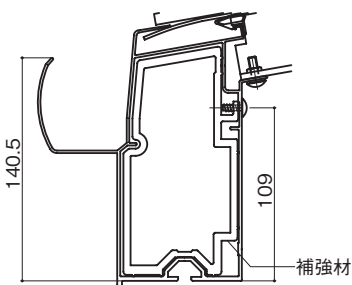
・アールタイプ屋根1500・3000タイプ前枠



・フラットタイプ屋根600タイプ前枠

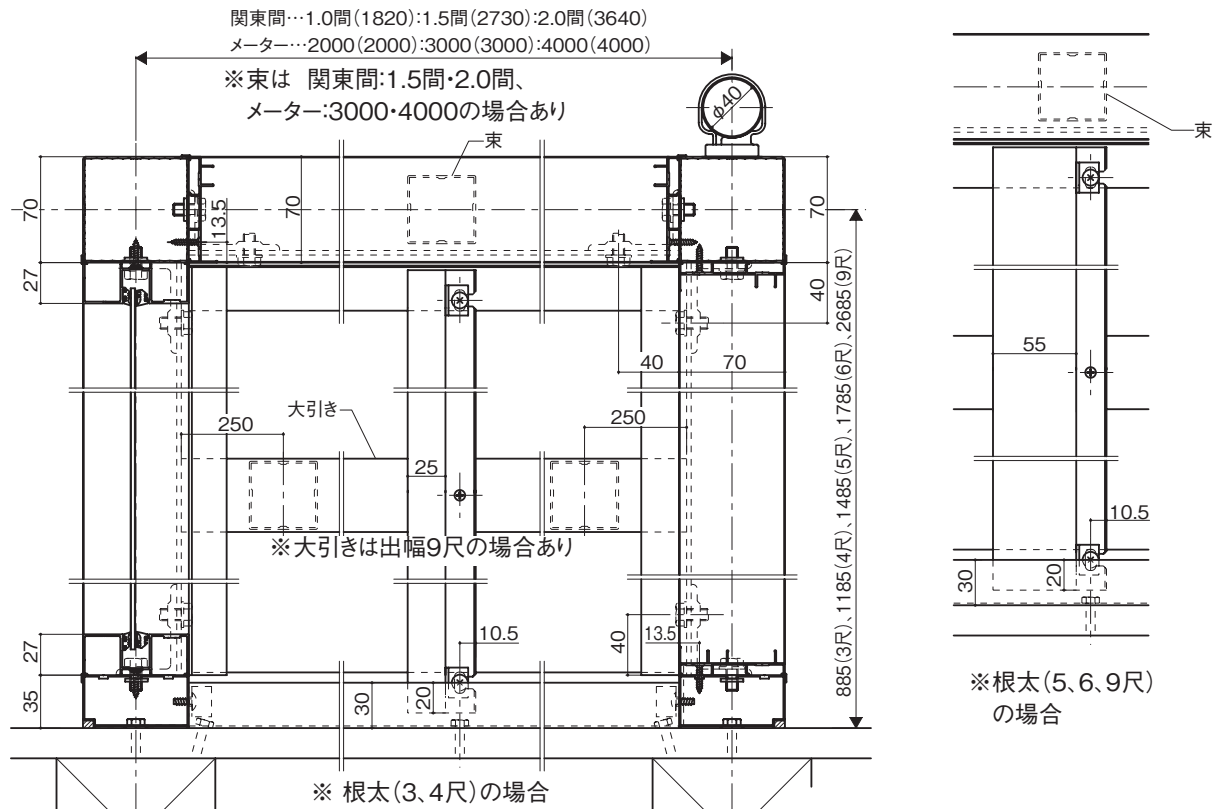


・フラットタイプ屋根1500・3000タイプ前枠



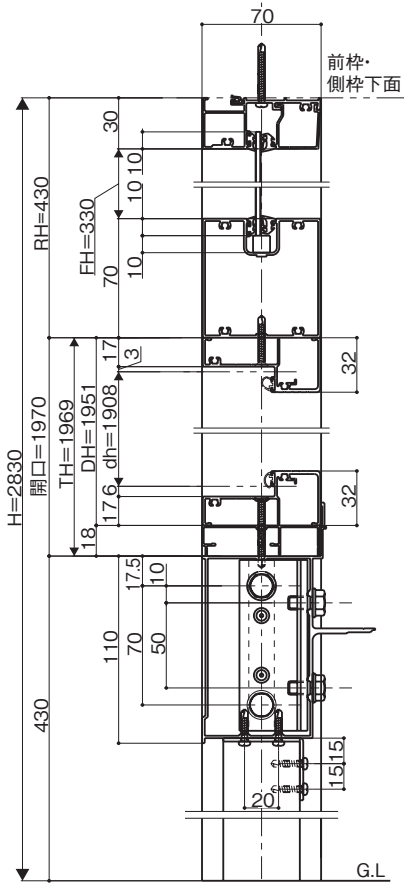
※補強材は3000タイプ 2.0間、又は600・1500タイプで2.0間×9尺、メーター4000すべての出幅の場合のみを示します。

●床納まり(横断面図)

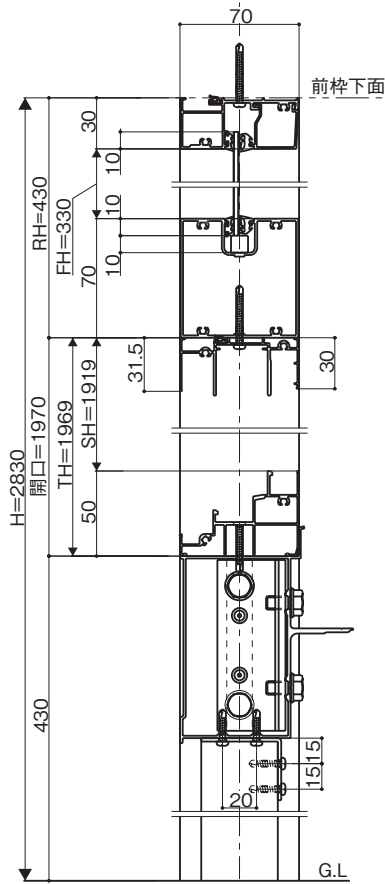


●床納まり(床上ロング開口パターン)

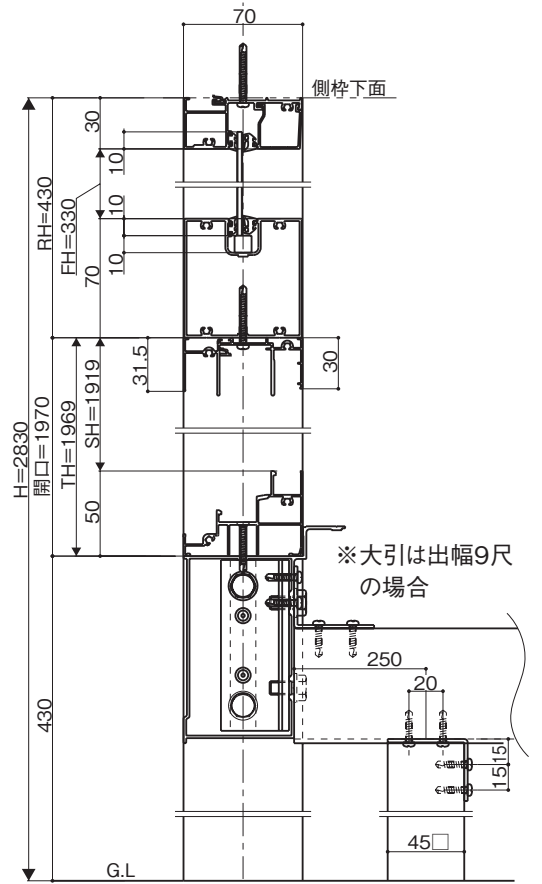
・ドア納まり



・テラスサッシ納まり



・テラスサッシ納まり



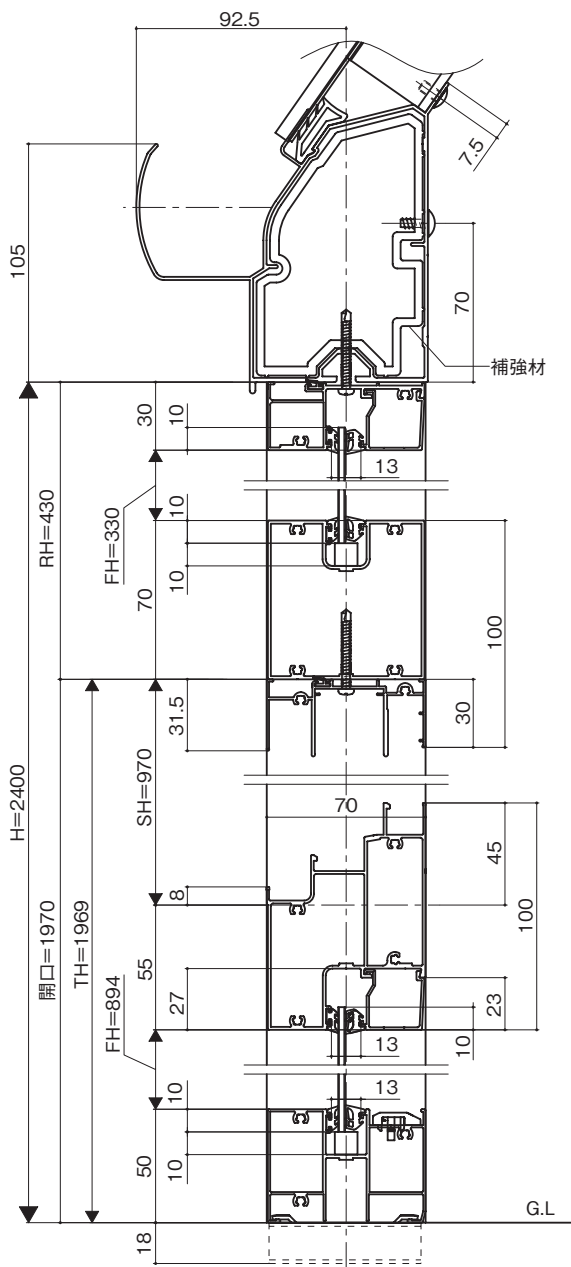
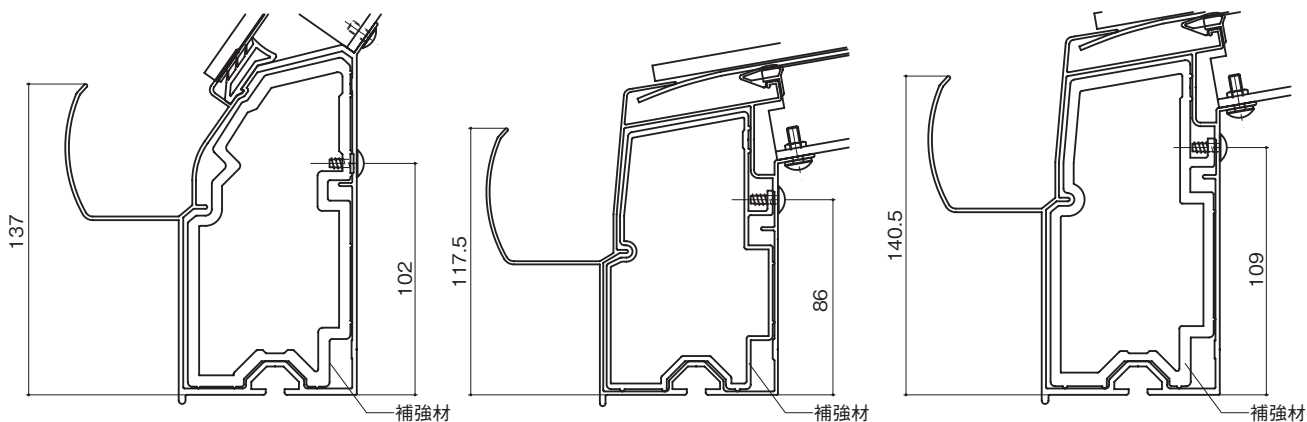
※束は 関東間:1.5間・2.0間、メーター:3000・4000の場合有り

●土間納まり(縦断面図)

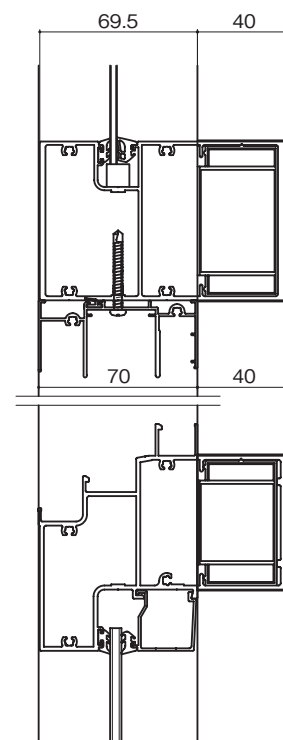
・アールタイプ屋根
1500・3000タイプ前枠

・フラットタイプ屋根
600タイプ前枠

・フラットタイプ屋根
1500・3000タイプ前枠



※補強材は3000タイプ 2.0間、又は600・1500タイプで2.0間×9尺、メーター4000すべての出幅の場合のみを示します。

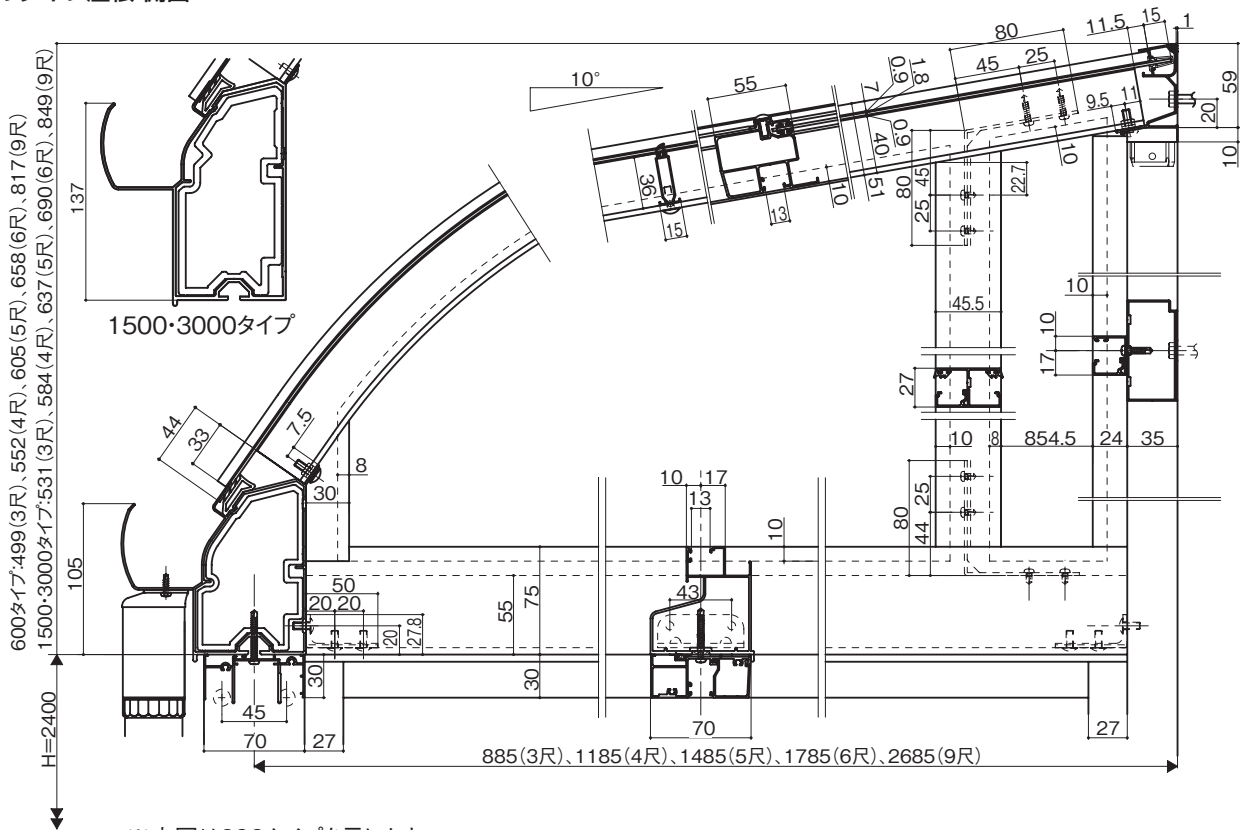


※正面 関東間:1.5・2.0間、メーター:3000・4000の場合を示します。

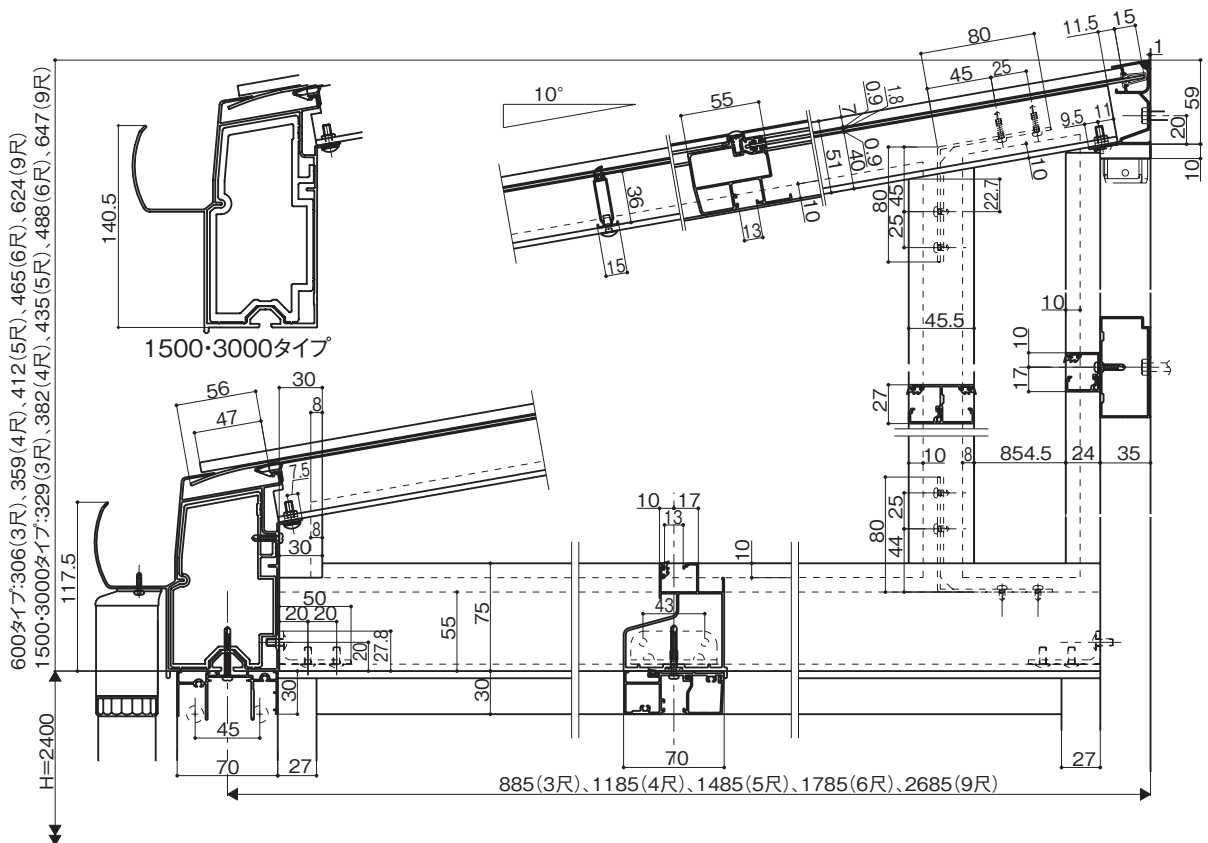
※本図は、アールタイプ屋根600タイプを示します。

●側面パネル(縦断面図)

・アールタイプ屋根 側面

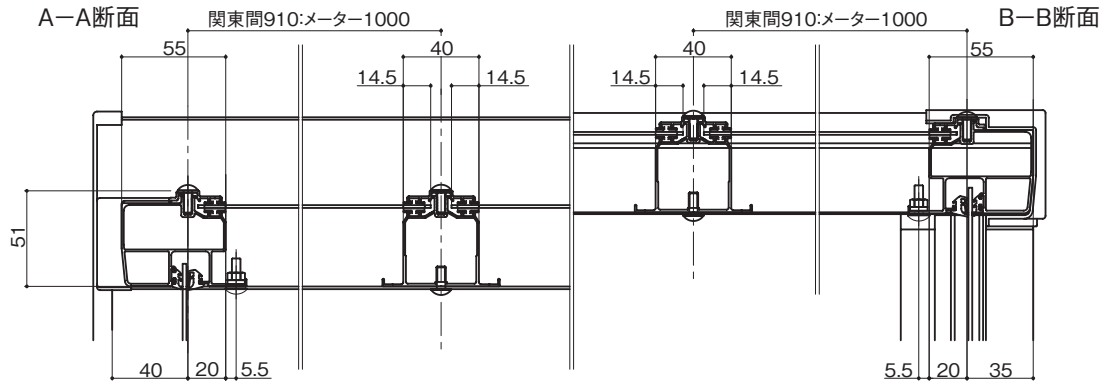


・フラットタイプ屋根 側面

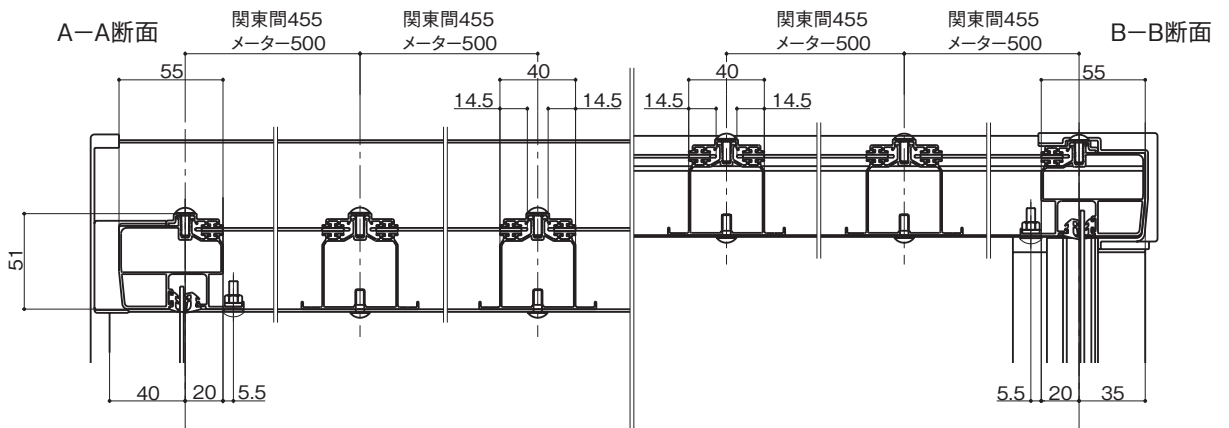


・アールタイプ屋根 正面

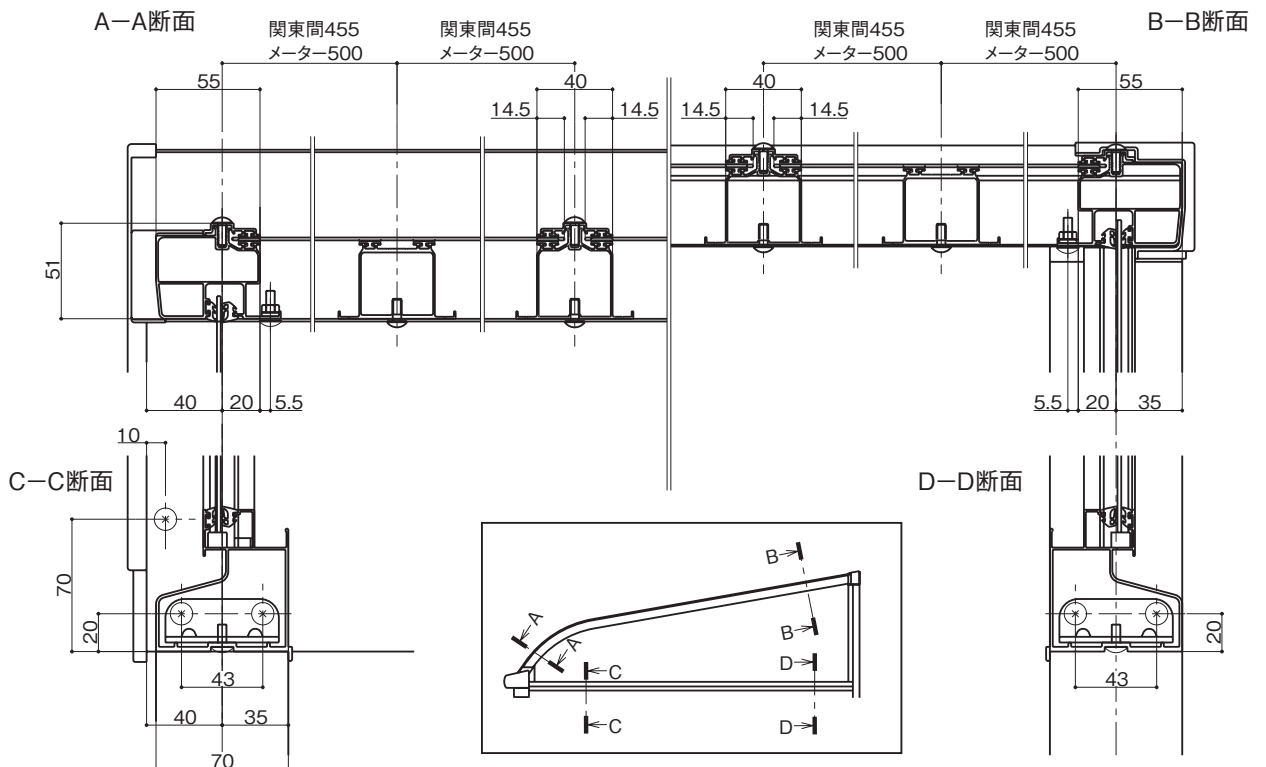
600タイプ 3~6尺



1500タイプ 9尺



1500・3000タイプ 3~6尺
(補強垂木仕様)

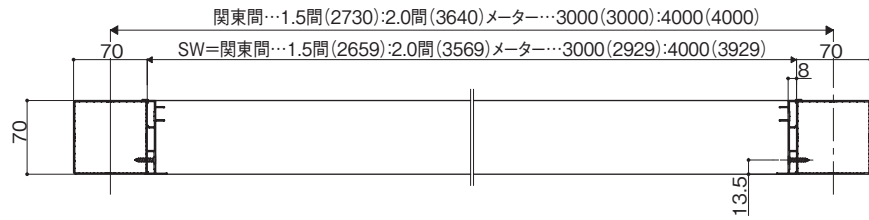


※3000タイプは関東間のみ

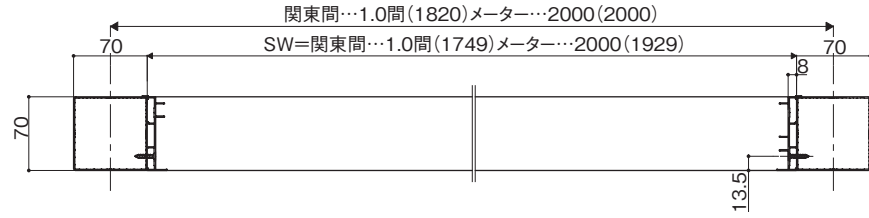
●正面開口部(横断面)

・正面(テラス、高窓)

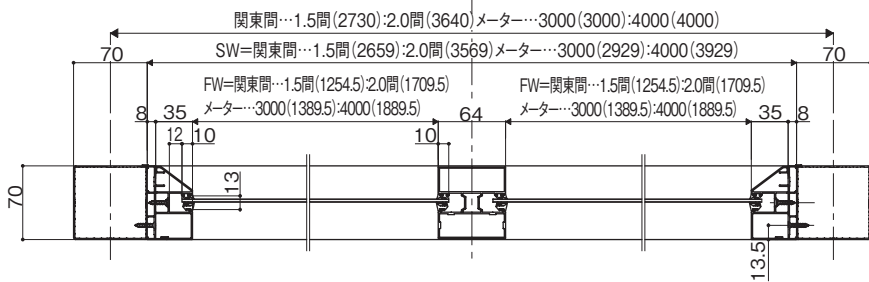
テラスサッシ(4枚建て)



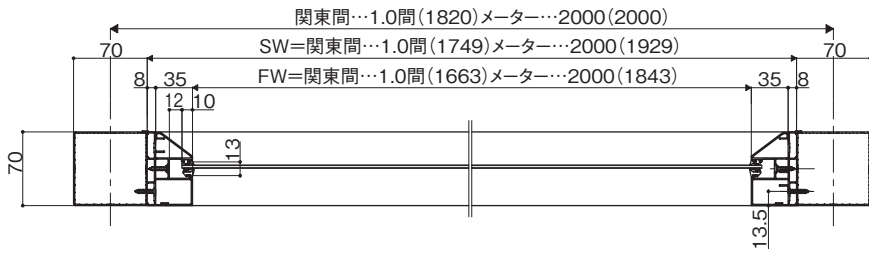
テラスサッシ(2枚建て)



高窓(4枚建て)

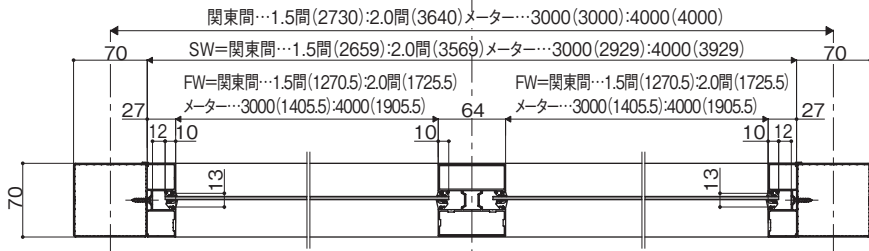


高窓(2枚建て)

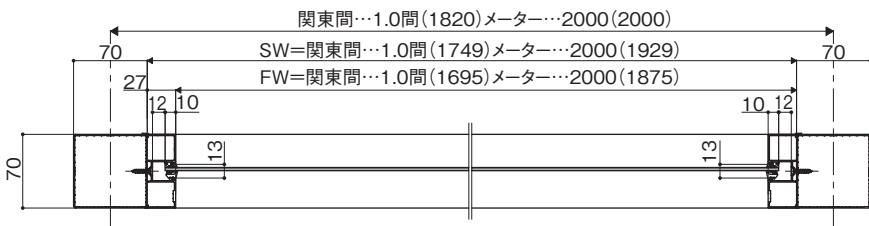


・正面(ランマ)

高窓(4枚建て)

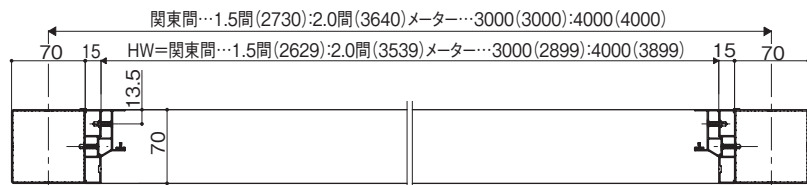


高窓(2枚建て)

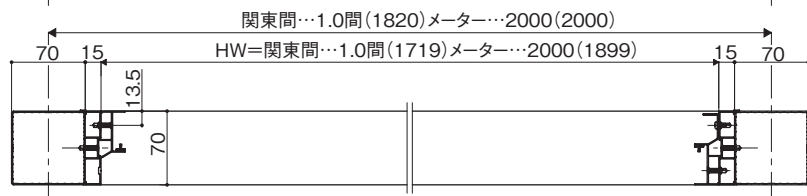


・正面(引戸)

引戸(4枚建て)

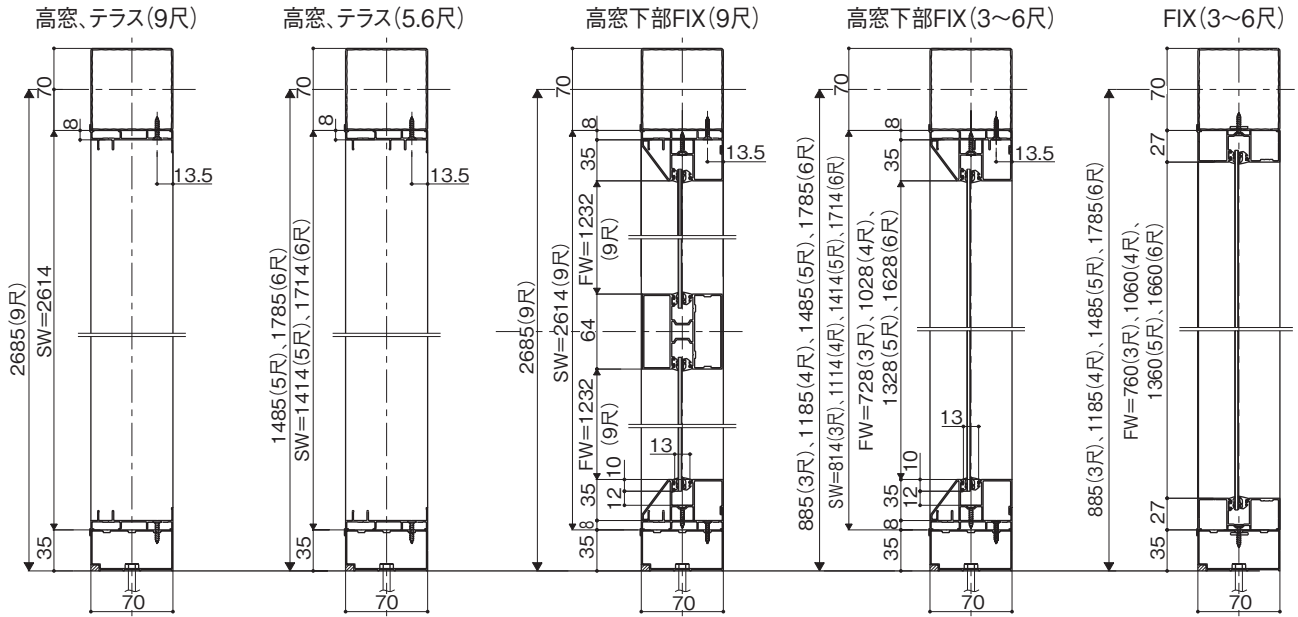


引戸(2枚建て)

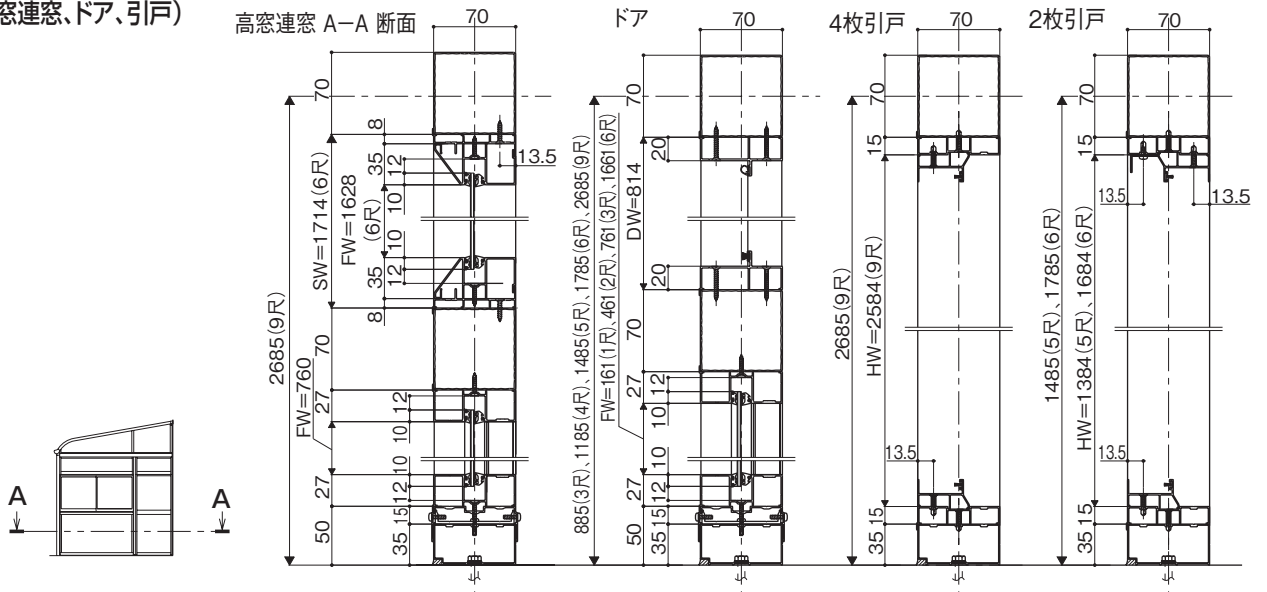


●側面開口部(横断面図)

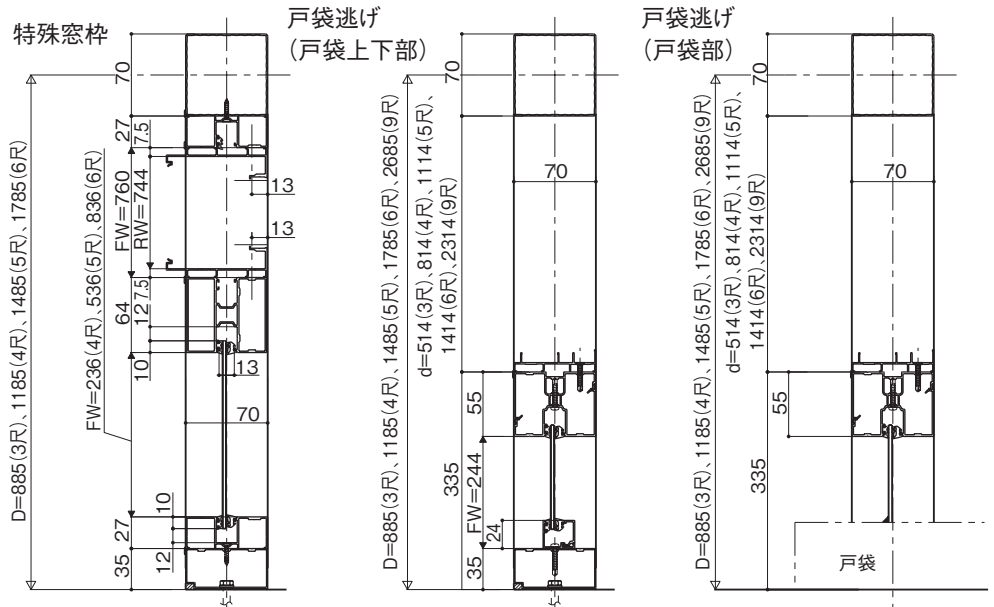
・側面(テラス、高窓、FIX)



・側面(高窓連窓、ドア、引戸)



・側面(特殊枠、戸袋逃げ)



商品に関するお問合せは、お客様相談センターまで

商品のご購入・使い方などのご相談／有償での修理と部品のご購入

 **0120-126-001** Fax03-3638-8447

受付時間・・・月～金 9:00～18:00(祝祭日、年末年始、夏期休暇等は除く)

商品改良のため、予告なしに仕様の変更を行う場合がありますのでご了承ください。

個人情報の取り扱いについて

当社は、当社商品のユーザー様および流通業者様等の個人情報を商品納入に当たって取得し、将来にわたる品質保証、メンテナンスその他の目的のために利用いたします。当社の個人情報の取り扱いについて詳しくは当社ホームページの「プライバシーポリシー」をご覧ください。

株式会社 LIXIL

会社や商品についての情報のご確認は、下記ホームページまで

<http://www.lixil.co.jp/>

取説番号	MAL-269E	事業所コード	ZJ79	2011.07.01 発行
------	----------	--------	------	---------------



200701A_1039
201107F_1039