

SF錠

取付説明書—ステンシャイン門扉・ステンシャインH型門扉—

- このたびは、当社製品をお買いあげいただきましてまことにありがとうございます。
- 正しく施工、組付けをしていただく為に、施工前に必ず取付説明書をお読みください。

■梱包明細書

●ステンシャイン門扉

名 称	員 数
門扉本体	1

●ステンシャインH型門扉

名 称	員 数
門扉本体	1
落とし棒	1
落とし棒ツマミ	1
落とし棒受け(ステンシャインH型門扉用)	1

●キャスターセット

名 称	員 数
キャスターセット(ロックナット含む)	1

●レールセット

名 称	員 数
レール	1
キャスターストッパー	2
アンカーボルト	10

●錠セット

名 称	員 数	
	片 錠	両 錠
片錠本体	1	
両錠本体		1
ヒンジ	2	4
戸当り	1	1
落とし棒受け(ステンシャイン門扉用)	1	3
錠取付けビスM4×20サラ	4	8
片錠受座取付けビスM4×8バインド	2	
ヒンジ取付けビスM5×14サラ	8	16

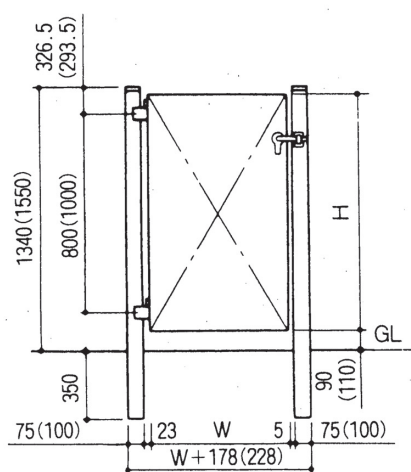
●門柱セット

名 称	員 数	
	片開柱	両開柱
戸当り柱	1	
吊元柱	1	2
調整金具セット	1	2

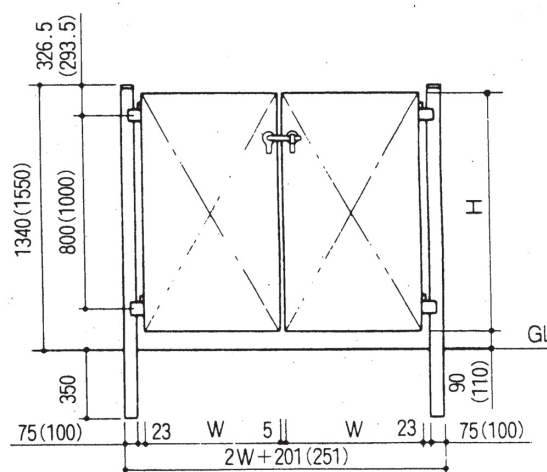
※キャスターセット及びレールセットは、門扉本体幅が1000mm以上の場合のみ使用します。

1. 施工寸法

〔片開き〕

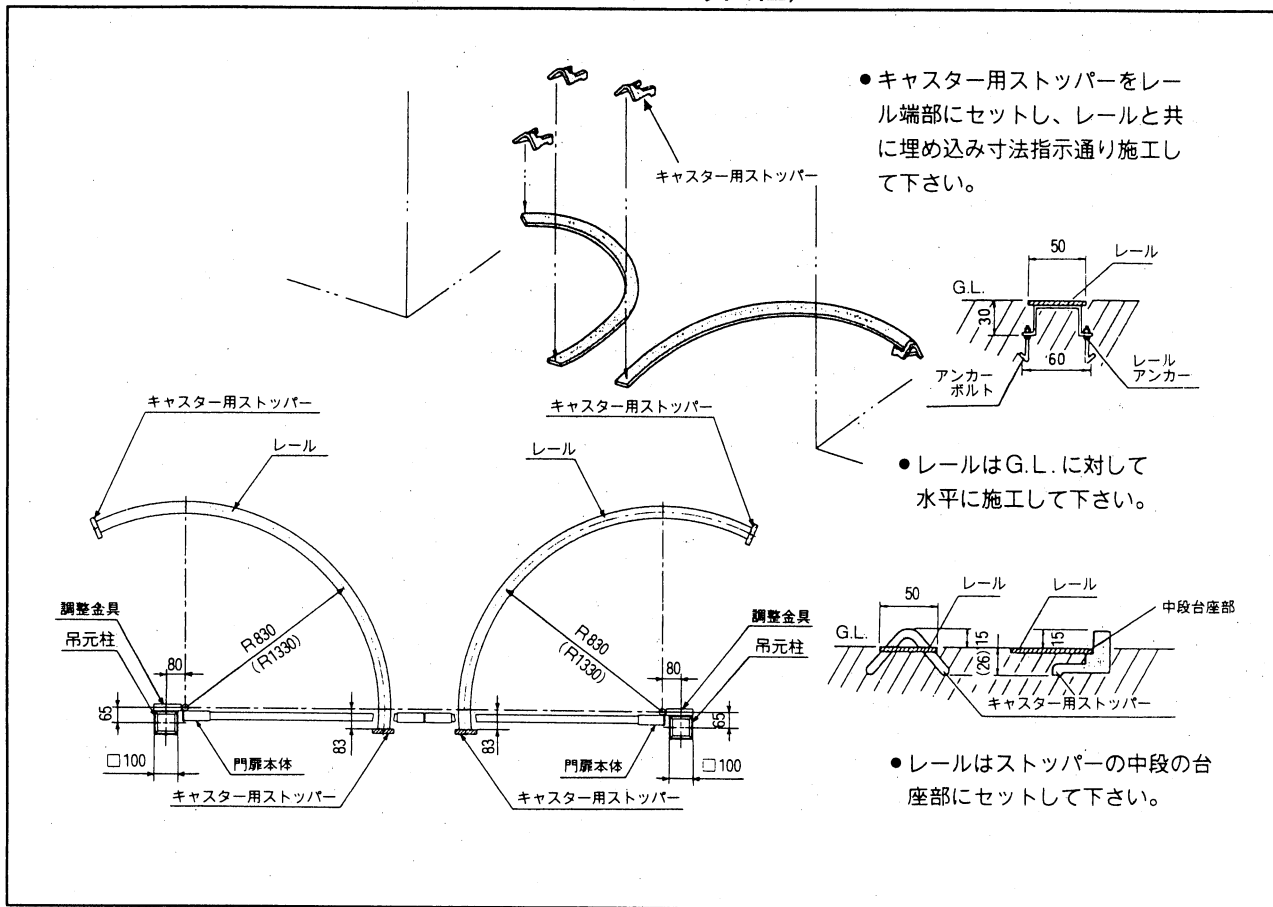


〔両開き〕

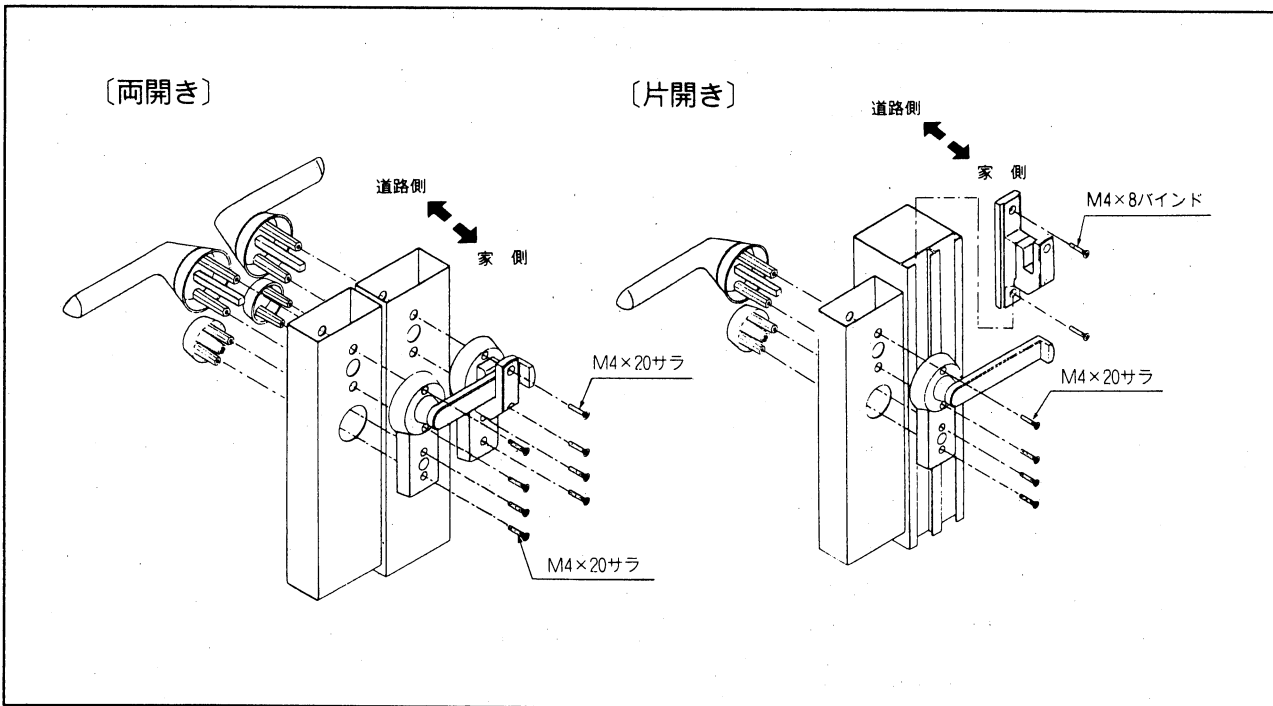


() H:1400(ステンシャインH型)の場合

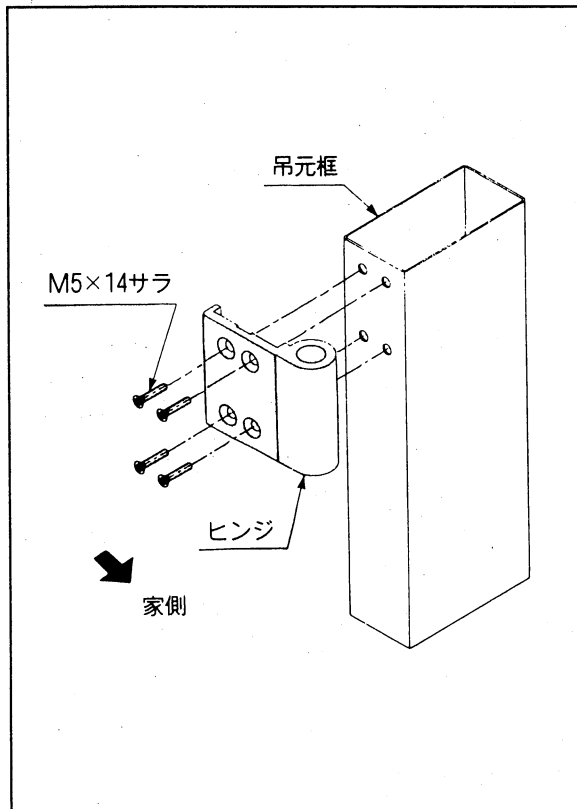
2. レールの施工 (門扉本体幅が1000mm以上の機種)



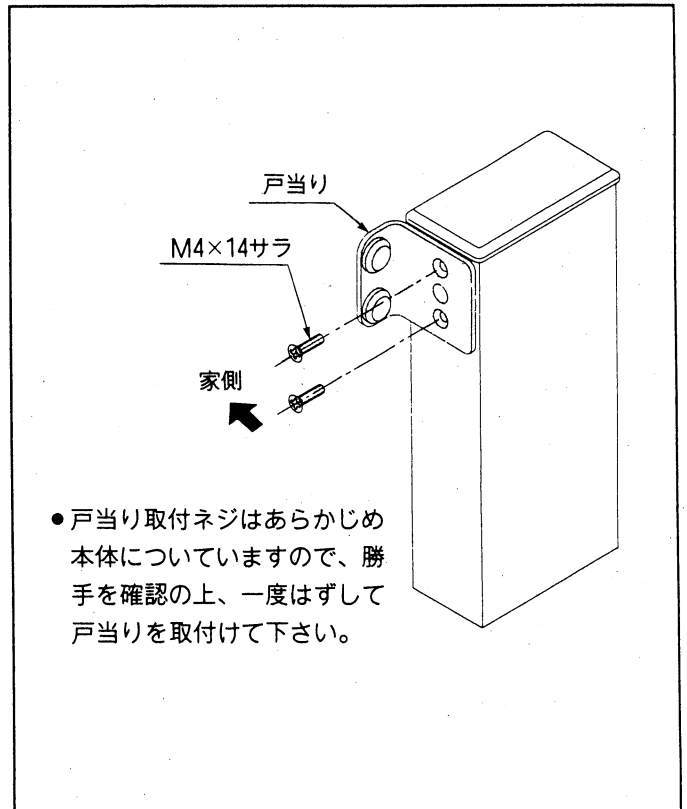
3. 錠の取付け



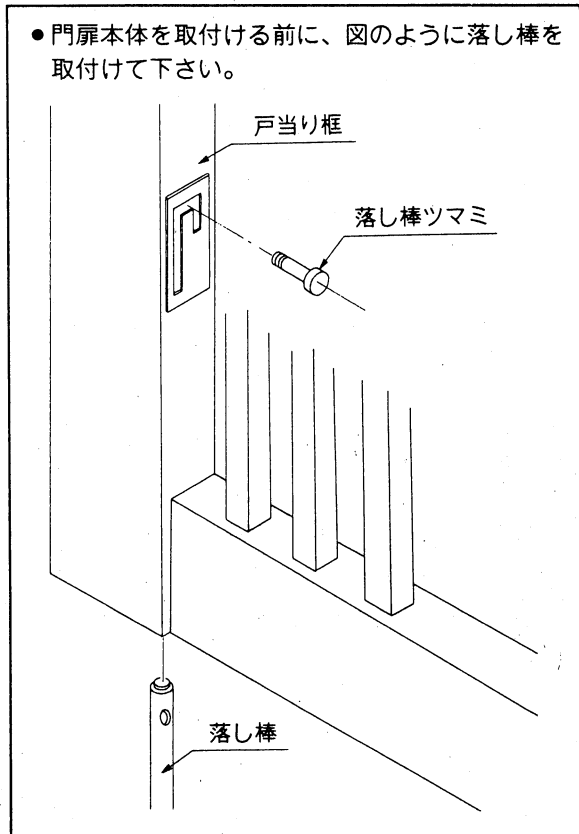
4. ヒンジの取付け



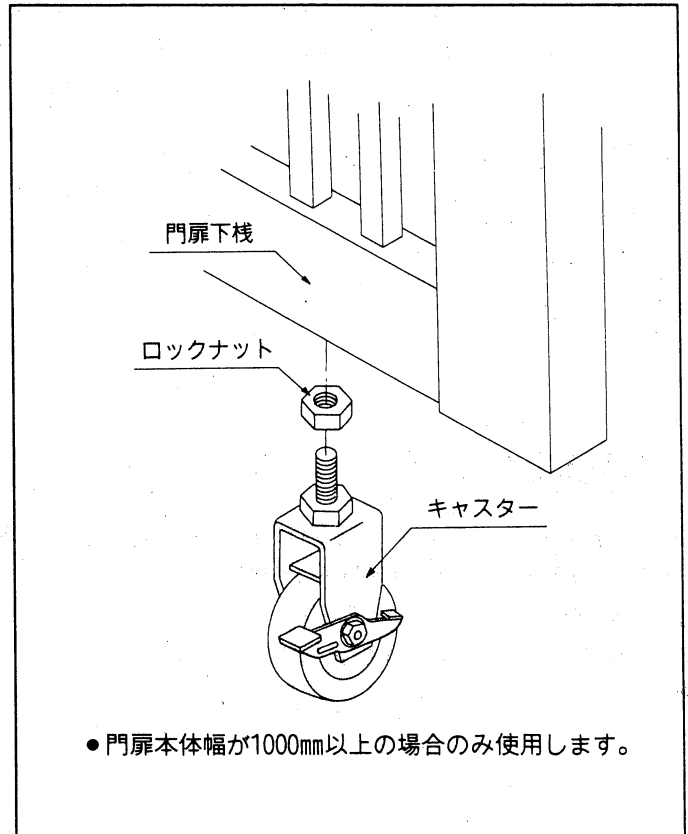
5. 戸当りの取付け



6. 落とし棒の取付け (H型門扉の場合)



7. キャスターの取付け



工事店様へ

- 仕上げ後、本体についているモルタル等は完全に拭き取って下さい。
硬化後、拭き取りますと表面を痛めますのでご注意下さい。
- みだりに改造、変更はしないで下さい。
- 施工終了後、取付説明書は施主様へお渡し願います。
- 御使用いただきましてありがとうございました。

施主様へ

- 月に一度程度のお手入れで美しさが長く保てます。汚れの軽い場合は水にぬらした柔らかいぞうきんで拭き取って下さい。また汚れのひどい場合はうすめた中性洗剤で拭き取ったのち洗剤が残らないように拭き取って下さい。

取説コード

A123

94-02A
201108G_1042