

# 環境門柱KC

## 取付説明書

- このたびは、当社製品をお買いあげいただきましてまことにありがとうございます。
- 正しく施工、組付けをしていただくために、施工前に必ず取付説明書をお読みください。

門扉は人や車が入り出すためのものです。構造によって開閉する方法が異なりますので、設置の場所・目的に合わせて選択してください。

### <開き門扉>

#### ■施工上のご注意

- 商品の施工については必ず取付説明書にしたがってください。また、施工完了後に取付説明書を施主様にお渡しください。
- 外開きタイプでは開閉時に扉が公道(道路面)等へ飛び出さない位置に設置してください。
- 電装商品の場合は配線工事を有資格者の専門業者にご依頼ください。
- 施工完了後は扉の開閉チェックを行ない、不具合がないか確認してください。

#### ■使用上のご注意

製品の破損などによる身体の損傷等の危険がありますので、以下の使い方を守ってください。

- 通常使用されない場合は必ず施錠してください。また、落し棒の付いている商品は落し棒も同時に降ろしてください。
- 開閉時には手足・衣服等を挟まないよう、注意してください。また、人・物等の障害物がない事を確認してください。
- 扉に物を載せないでください。
- 扉を揺すったり、乗ったり、寄りかかたりしないでください。

### ■梱包明細書

#### ①門扉本体

名 称	員 数
① 門扉本体	1

#### ②吊元門柱

名 称	員 数
② 吊元門柱	1
③ 調整金具V(右)	1
④ 調整金具V(左)	1
⑤ シャフト用ワッシャー	2
⑥ グリス	1
⑦ 調整金具スペーサー	2
⑧ 調整金具取付ボルト(M5×25十字穴付六角ボルト)	8
⑨ 抜け止め座金	2
⑩ 抜け止め座金取付ネジ(M6×8トラス小ネジ)	2
⑪ 取付説明書(A160)	1

#### ③受け門柱

名 称	員 数
⑫ 受け門柱	1

#### ④戸当り

名 称	員 数
⑬ 戸当り	1

#### ⑤ラッチ錠A

名 称	員 数
⑭ LA錠本体	1
⑮ 錠取付ネジ(M4×14サラ小ネジ)	2
⑯ シリンダー	2
⑰ シリンダー固定ピン	4
⑱ LA丸座A	1
⑲ LA丸座B	1
⑳ LA丸座取付ネジ(M4×20ナベ小ネジ)	2
㉑ ハンドルA(角芯付)	1
㉒ ハンドルB	1
㉓ フロント	1
㉔ フロント取付ネジ(M4×14サラ小ネジ)	2
㉕ ストライク	1
㉖ ストライクプレート	1
㉗ ストライク取付ネジ(M4×14サラ小ネジ)	2
㉘ ヒンジ	2
㉙ ヒンジ裏板	2
㉚ ヒンジ取付ボルト(M6×18六角ボルト)	8
㉛ ヒンジ取付平座金(M6用平座金)	8
㉜ ヒンジ取付バネ座金(M6用バネ座金)	8
㉝ 戸当り取付ネジ(φ4×10トラスタッピンネジ)	4
㉞ 落し棒受け	1

#### ⑥環境埋込金具A

名 称	員 数
⑳ 環境埋込金具A	2
㉟ ワッシャー(外φ30,内φ16.5)	2
㊱ 抜け止め座金	2
㊲ 抜け止め座金取付ネジ(M6×8トラス小ネジ)	2
㊳ ストライク取付プラグ	2
㊴ 取付説明書(A160)	1
㊵ 取付説明書(A159)	1

## ■ 梱包明細書(つづき)

### 7 環境後付金具 A

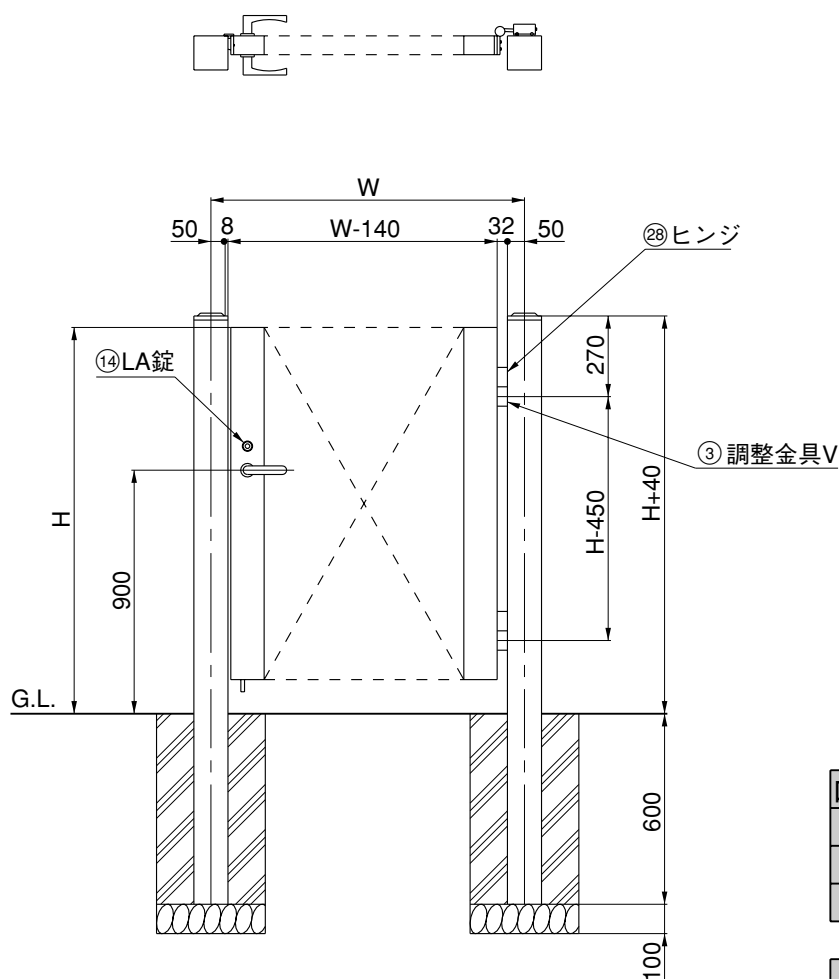
名 称	員 数
③⑨ 環境後付金具 A	2
④⑩ ヒンジシャフト	2
④⑪ シャフト取付ナット(M16用六角袋ナット)	2
④⑫ シャフト取付平座金(M16用平座金)	4
①⑬ 取付説明書(A160)	1
③⑭ 取付説明書(A159)	1

### 8 環境後付金具 A 受け

名 称	員 数
④⑮ 後付金具受けベース	1
④⑯ 後付金具受けカバー	1
④⑰ 後付金具受けカバー取付ネジ (φ4×10トラスタップピンネジ)	6
④⑱ 後付金具受けキャップ	1
④⑲ 後付金具受けキャップ取付ネジ (φ4×10ナベタップピンネジ)	2

## 1. 姿図および施工寸法 (門柱仕様) ※基礎は参考寸法です。

### 1-1 門柱仕様

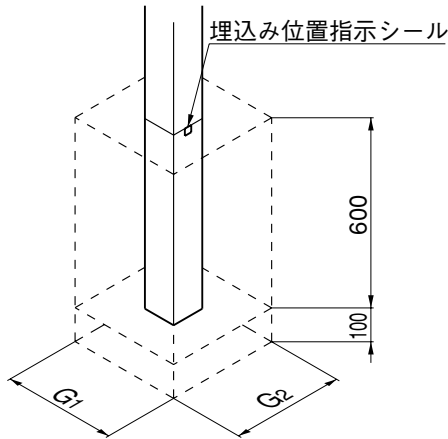


呼称(片開き)	W
08	800
09	900
10	1000

呼称	H
12	1200
14	1400
15	1500
16	1600

埋込仕様は「10. 姿図および施工寸法 (埋込仕様)」を参照してください。  
後付仕様は「13. 姿図および施工寸法 (後付仕様)」を参照してください。

## 2.基礎の施工



基礎角数G1×G2

H	W	08	09	10
12		350×350		
14				
15				
16		400×400		

- ① 間口を決め、基礎穴を掘り底に栗石をいれ、よく突き固めてください。
- ② 調整金具を取付ける面を敷地側に向けて、門柱を穴に入れてください。
- ③ 門扉本体を門柱に取付け、門扉本体をカイモノにのせてください。門柱のレベル、門扉本体の水平・垂直等を確認してコンクリートを流し込み、よく突き固めてください。
- ④ コンクリートが硬化するまで、そえ木をして動かさないでください。

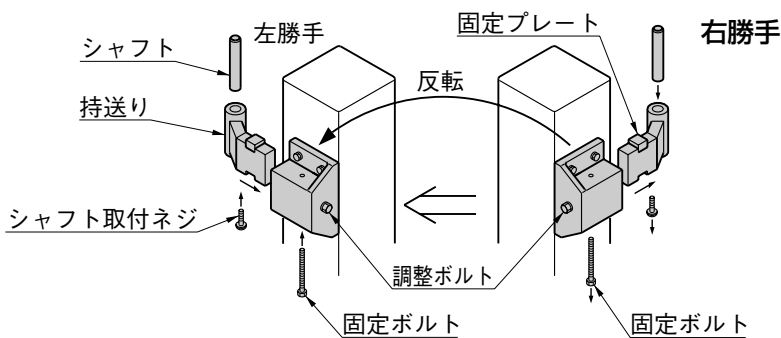
<ポイント>

- 基礎寸法は短期地耐力10t/m<sup>2</sup>時の参考値です。

## 3.調整金具の取付け

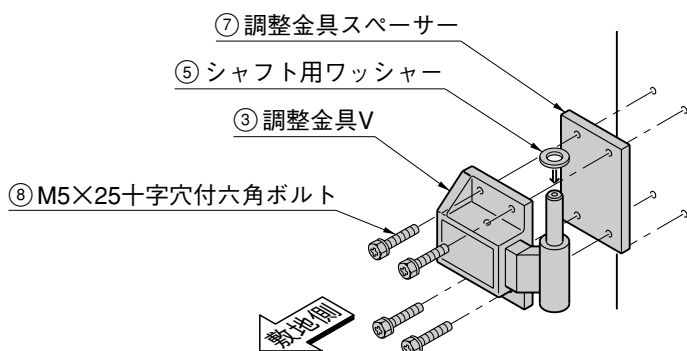
※ 出荷時は左右勝手各1ヶずつ梱包されています。どちらか1つを組替えて取付けてください。

### 3-1 勝手変更



- ① 固定ボルトを取外し、調整ボルトをゆるめ、持送り、固定プレートを取外してください。
- ② シャフト取付ネジを取外し、シャフトを持送りの逆側へ入替え、取付けてください。
- ③ 調整ボルトを締め、固定ボルトで持送り、固定プレートを固定してください。

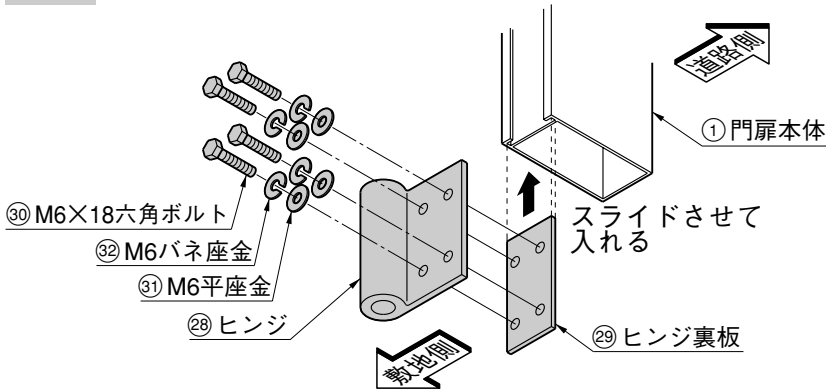
### 3-2 門柱への取付け



② 吊元門柱

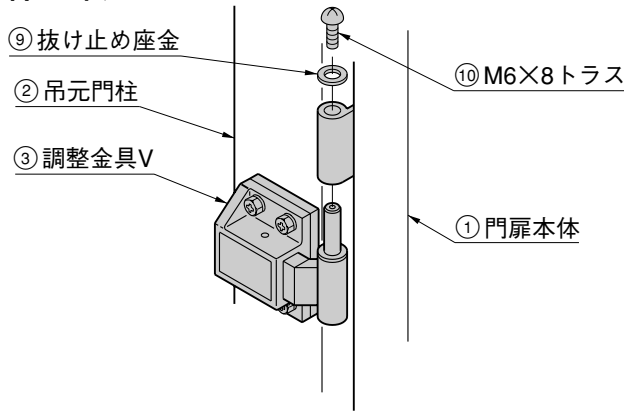
## 4. ヒンジの取付け

### 4-1 ヒンジの仮組み



- ① ヒンジは、ヒンジ裏板からボルトの先端が飛び出ないように仮組みしてください。
- ② ヒンジを門扉本体の下方からスライドしてください。
- ③ 上方のヒンジはヒンジレベルシールの位置で下方のヒンジは門扉本体中央からやや下のあたりで仮組みしてください。

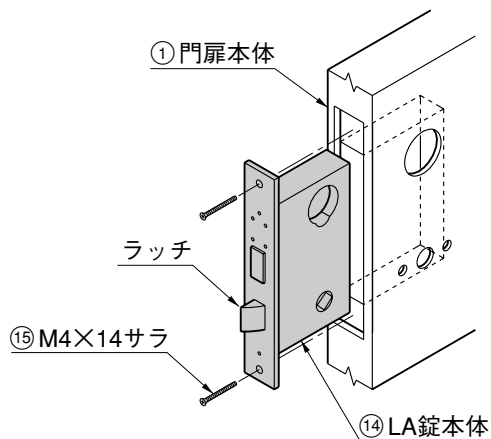
### 4-2 本体の吊込み



- ① 門扉本体の上方のヒンジを調整金具Vのシャフト部にのせてください。
- ② 下方のヒンジを上下調整し、上下ヒンジを固定してください。
- ③ 調整金具Vのシャフト部に抜け止め座金を取付けてください。

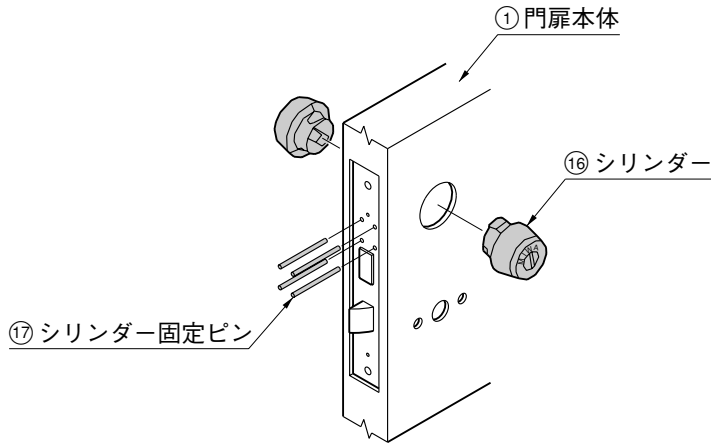
## 5. 錠の取付け

### 5-1 錠本体の取付け



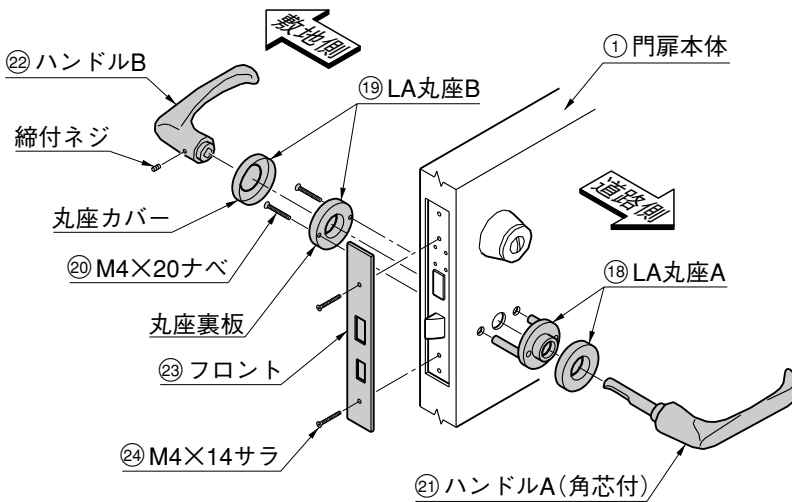
- ① 錠本体を門扉本体に取付けてください。反対勝手の場合はラッチを反転させてください。

## 5-2 シリンダーの取付け



- ① シリンダーはMIWA(ミワ)のマークを上にして門扉本体に差込み、シリンダー固定ピンを差込んで固定してください。この時シリンダー固定ピンが錠本体から飛出さないようにしてください。

## 5-3 ハンドルの取付け



- ① 図5-1を参照し、LA丸座Bから丸座裏板を取外し、丸座を門扉本体に取付けてください。
- ② 道路側からハンドルA(角芯付)を差込み、敷地側からハンドルBを取付け、締付ネジで固定してください。
- ③ フロントを取付けてください。

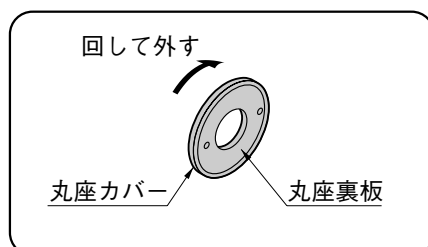


図5-1 LA丸座Bの丸座裏板取外し方法

## 6. ストライクの取付け

⑫ 受け門柱

熱地側

ストライク孔ふさぎプレート

⑮ ストライク

⑲ M4×14サラ

⑳ ストライクプレート

① 受け門柱に取付いている門扉本体側のストライク孔ふさぎプレートを取外してください。

② ストライクを取付けてください。

## 7. 戸当りの取付け

① 門扉本体

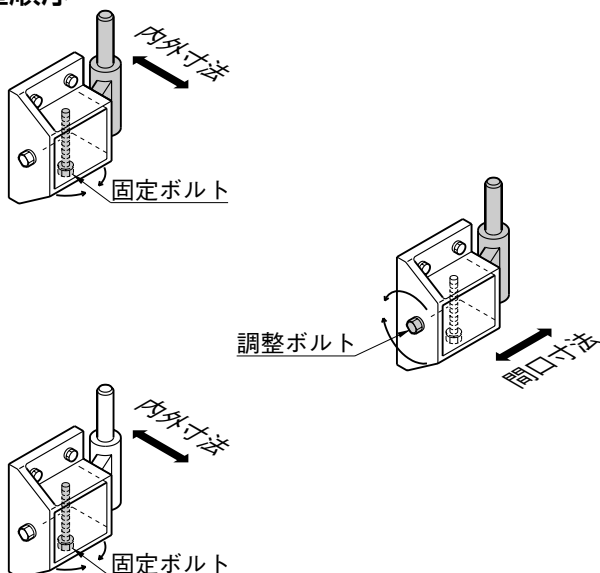
⑬ 戸当り

⑳ φ4×10トラス

① 図のように戸当りを取付けてください。

## 8. 調整金具の調整

### 8-1 調整順序



① 固定ボルトをゆるめてください。

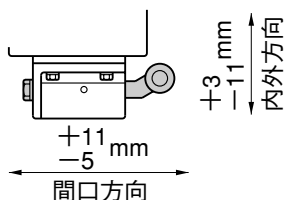
② 「調整ボルト」をまわし「間口寸法」を決めてください。

③ 「内外寸法」を決めてください。寸法が決まりましたら「固定ボルト」を締付けてください。

<ポイント>

● 固定ボルトを締めたまま間口寸法の調整を行ないますと、固定ボルトが破損するおそれがありますので、必ず固定ボルトがゆるんでいることを確認してから調整してください。

### 8-2 調整範囲



<ポイント>

● 調整範囲は製品によって異なります。

## 9. 姿図および施工寸法(埋込仕様)

②⑤ ストライク

③⑤ 環境埋込金具A

③⑤ 環境埋込金具A

- ① 間口を決め、環境埋込金具Aとストライクを埋込んでください。
- ② 水糸などで環境埋込金具Aの通りを出してください。
- ③ 門扉本体をカイモノにのせ、環境埋込金具Aに仮組みしてください。
- ④ 環境埋込金具Aの位置、本体の水平・垂直等を確認してください。
- ⑤ 環境埋込金具Aはコンクリートが硬化するまで動かさないでください。

呼称(片開き)	W	呼称	H
08	800	12	1200
09	900	14	1400
10	1000	15	1500
		16	1600

## 10. ストライクの取付け

③⑦ ストライク取付プラグ

②⑤ ストライク

③⑦ ストライクプレート

②⑦ M4×14サラ

25

21 25

90

センターライン

GLより932.5

下穴φ5.5×30

**ストライクの埋込み寸法**

<ポイント>

- ストライク取付プラグは、環境埋込金具Aに梱包されています。

## 11. 本体の吊込み

⑩ M6×8トラス

⑨ 抜け止め座金

③⑥ ワッシャー

① 門扉本体

③⑤ 環境埋込金具A

- ① 門扉本体の上方のヒンジを環境埋込金具Aのシャフト部にのせてください。
- ② 下方のヒンジを上下調整し、上下ヒンジを固定してください。
- ③ 環境埋込金具Aのシャフト部に抜け止め座金を抜け止め座金取付ネジで取付けてください。

## 12. 姿図および施工方法（後付仕様）

④④ 環境後付金具A受け 30 8 W-70 W-140 16 32 ③⑨ 環境後付金具A

H-1150 500 500 50 H H-450 180 G.L.

M8アンカー(φ=50以上) 現場調達(4点止め)

M10アンカー(φ=50以上) 現場調達(6点止め)

③⑨ 環境後付金具A 40 37 140 100 金具Aのセンター

M10アンカー(φ=50以上) 現場調達

- ① 間口を決めてください。
- ② 門扉本体をカイモノにのせ、環境後付金具Aを仮組みしてください。
- ③ 環境後付金具Aの位置、門扉本体の水平・垂直等を確認してください。
- ④ アンカーの下穴を開け、アンカーを取付け、門扉本体を取付けてください。

<ポイント>  
M8・M10アンカーは別途購入してください。

呼称(片開き)	W	呼称	H
08	800	12	1200
09	900	14	1400
10	1000	15	1500
		16	1600

## 13. ストライクの取付け

④⑦ φ4×10ナベタッピンネジ

④⑥ 後付金具受けキャップ

④③ 後付金具受けベース

25

④④ 後付金具受けカバー

④⑤ φ4×10トラスタッピンネジ

M8アンカー(φ=50以上) 現場調達

④② ストライクプレート

④⑤ ストライク

④⑦ M4×14サラ

- ① 後付金具受けの位置を確認し、アンカーの下穴を開けてください。
- ② 後付金具受けベースをアンカーで取付けてください。
- ③ 後付金具受けカバーとキャップを取付けてください。
- ④ ストライクを取付けてください。

<ポイント>  
●アンカーは別途購入してください。

## 14. 本体の吊込み

④① ヒンジシャフト

④② M16平座金

④① M16袋ナット

- ① 門扉上方のヒンジ部分を門柱の持送り部にのせ、ヒンジシャフトを上から通してください。
- ② 下方のヒンジを上下調整し、上下ヒンジを本締めしてください。
- ③ ヒンジシャフトにM16袋ナットを取付けてください。

### 工事店様へ

- 豪雪地帯での施工は避けてください。
- 仕上げ後、本体についているモルタルを完全に拭き取ってください。硬化後拭き取りますと表面を痛めますのでご注意ください。
- みだりに改造、変更はしないでください。
- 施工終了後、取付説明書は施主様にお渡しください。
- ご使用いただきましてありがとうございました。

### 施主様へ

- 月に一度程度のお手入れで美しさが長く保てます。汚れの軽い場合は水にぬらした柔らかいぞうきんで拭き取ってください。また汚れのひどい場合はうすめた中性洗剤で拭き取ったのち洗剤が残らないように拭き取ってください。

取説コード

**A160**

KMW818268C  
IF-D①

201108F\_1001