

φ110柱用片開き部品A

取付説明書

- このたびは、当社製品をお買いあげいただきましてまことにありがとうございます。
- この取付説明書に示した表示記号の内容は、製品を安全に正しく施工していただき、あなたや他の人々の危害や損害を未然に防止するためのものです。
表示記号の内容を良く理解したうえで、本書の内容(指示)にしたがってください。
- この取付説明書では、次のような記号を使用しています。

安全に関する記号 記号の意味



警告

- 取扱いを誤った場合に、使用者が死亡または重傷を負うおそれのある内容を示しています。



注意

- 取扱いを誤った場合に、使用者が中・軽傷を負うおそれのある内容、または物的損害のおそれがある内容を示しています。

一般情報に関する記号



ポイント

- 取付手順で、特に注意して作業をしていただきたいことを示しています。
- 守っていただかないと組付けができない内容、または製品全体に後々不具合が発生するおそれのある内容を示しています。



- 取付説明の内容全体(個々の説明枠)にかかる注意事項を示しています。
- 取付説明の内容に制限がある場合の条件を示しています。



補足

- 説明の内容で知っておくと便利なことを示しています。

<施工の前に>



警告

- 門扉は人や車が入り出すためのものです。構造によって開閉する方法が異なりますので、設置の場所・目的に合わせて選択してください。



注意

- 正しく施工、組付けをするために、施工前に必ず取付説明書をお読みください。
- 製品の施工については、必ず取付説明書にしたがってください。
- 施工終了後、取扱説明書は施主様にお渡しください。

<施工上のご注意>

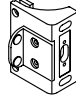
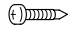


注意

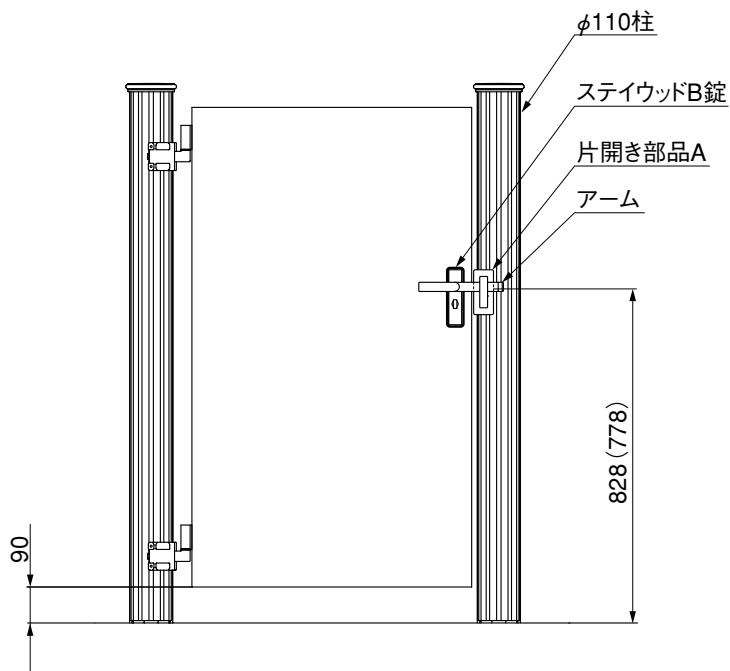
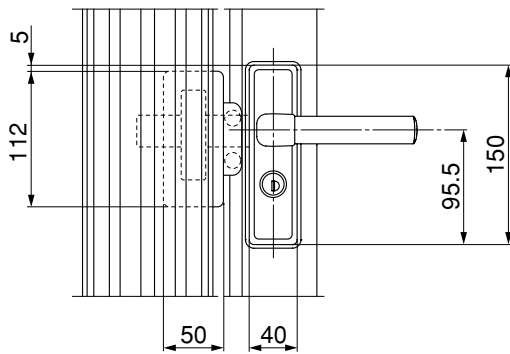
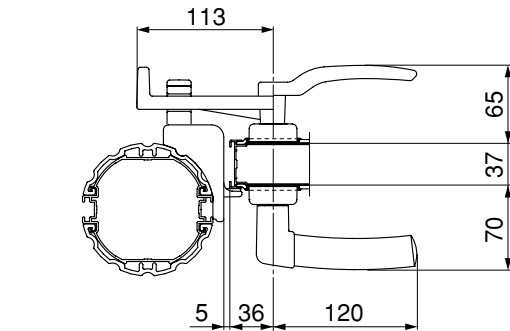
- 外開きタイプでは開閉時に扉が公道(道路面)等へ飛び出さない位置に設置してください。
- 施工終了後は扉の開閉チェックを行ない、不具合がないか確認してください。

■梱包明細表

①φ110柱用片開き部品A

名称	略図	員数
片開き部品A		1
①-① φ4×30バインドピラスネジ		2

1. 基本寸法図



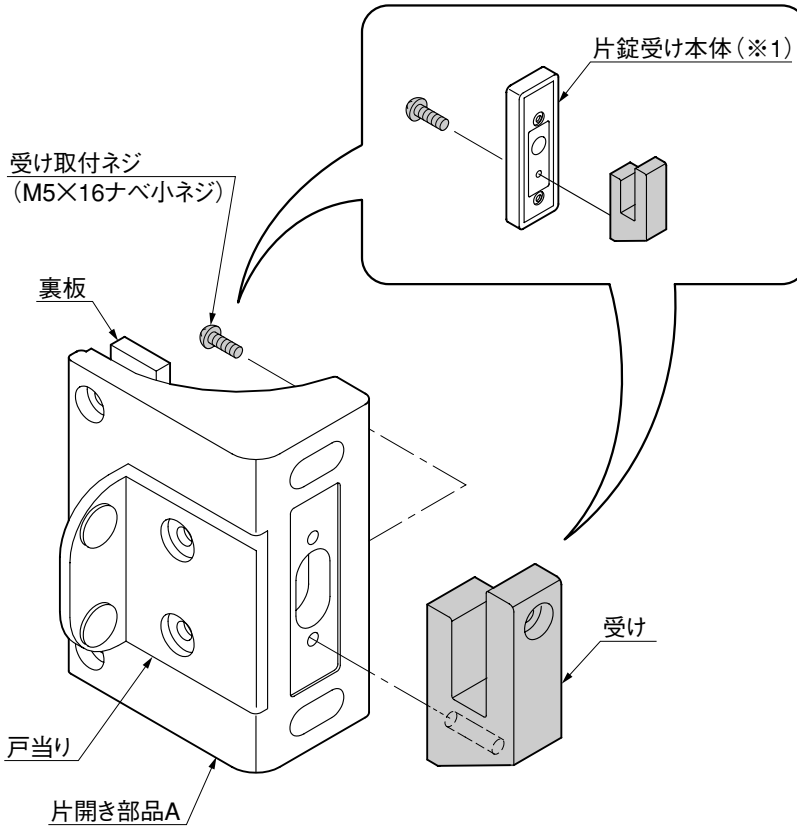
補足

- 図は扉の高さ寸法がH1200を示します。
- () 内寸法はH1000の場合を示します。

2. φ110柱用片開き部品Aの取付け

※図は右勝手・内開きを示します。

2-1 受けの取付け

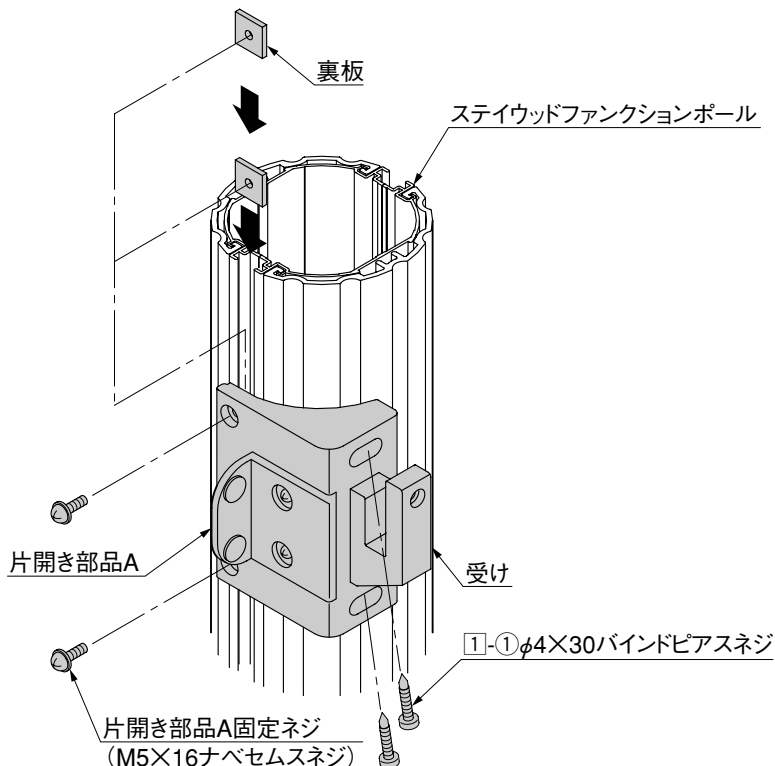


- ① 片錠受け本体の「受け取付ネジ」を取外し、受けと「受け取付ネジ」を取外してください。
- ② ①で取り出した部品を片開き部品Aに取付けてください。

補足

- 左勝手の場合は片開き部品Aを上下反転させて取付けてください。
- 片錠受け本体は使用する片錠受けセット内に梱包されています。(※1)

2-2 片開き部品Aの取付け



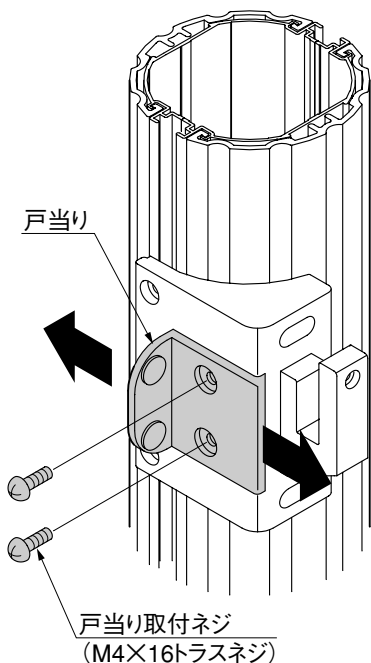
- ① ポールの溝に裏板を通すようにして片開き部品Aを指定の位置に固定してください。

ポイント

- 錠のアームがしっかり受けにはまる位置にあるか確認してください。
- ② 位置の確認後、片開き部品Aを①-①で取付けてください。

3. 戸当りの勝手変更と調整方法

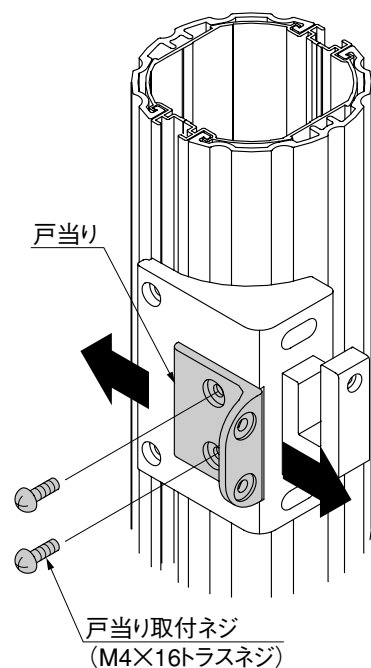
3-1 内開きの場合



補足

- 戸当りの位置は微調整可能ですので扉の当り具合を確認して取付けてください。

3-2 外開きの場合



補足

- 戸当りの位置は微調整可能ですので扉の当り具合を確認して取付けてください。

取説コード

A304

KCR574166B

200209A_1007

201108C_1007