

PT門柱 片錠受け



株式会社 LIXIL

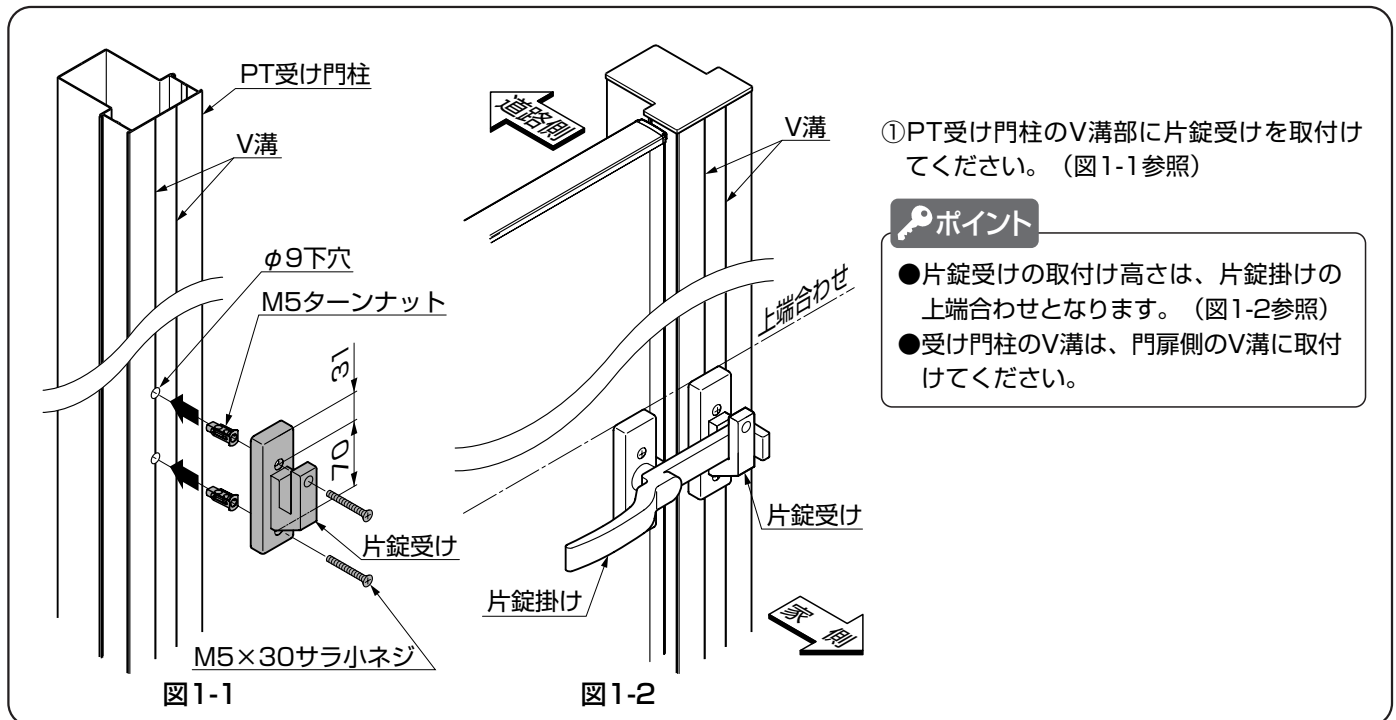
取付けの前に

- 内扉の吊り込み調整後に行ってください。
- 片錠受けは、各錠セット内に同梱しています。

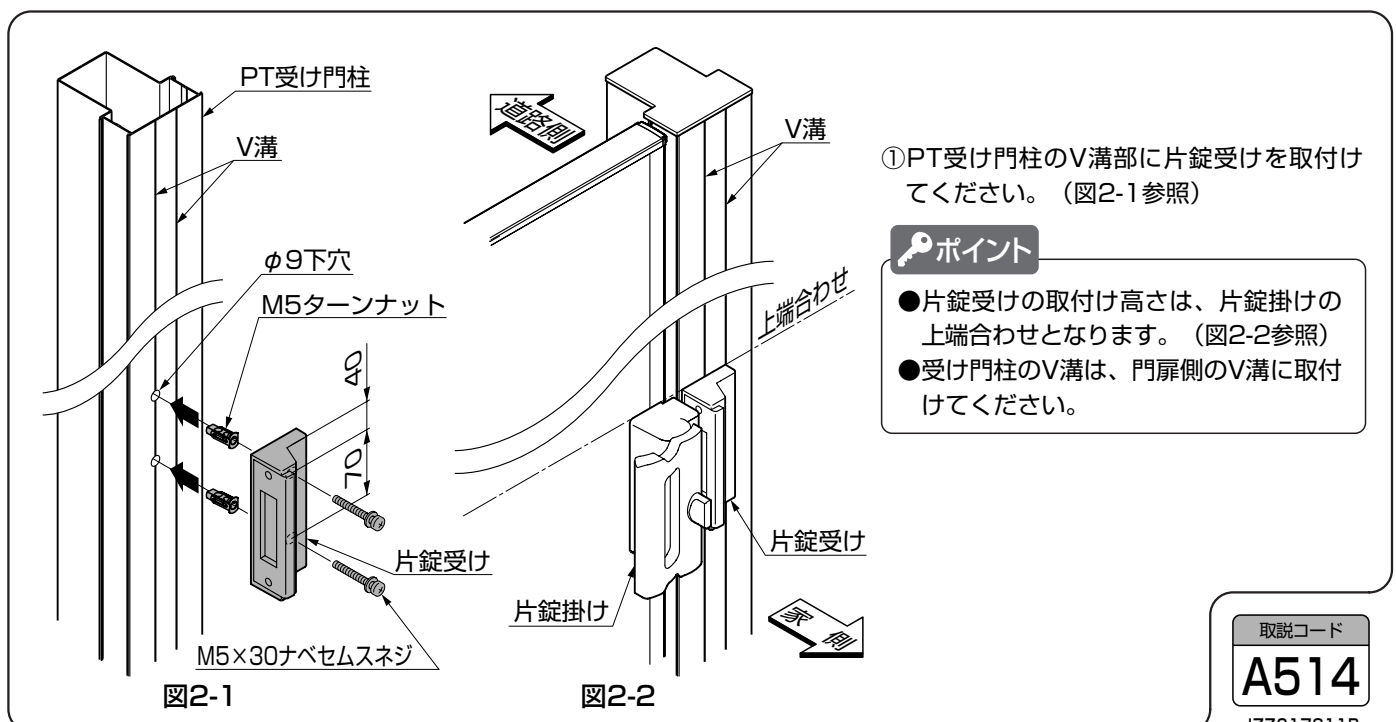
梱包明細表

名称	略図	員数	名称	略図	員数
M5ターンナット		2	M5×30サラ小ネジ		2
			M5×30ナベセムスネジ		2
			取付説明書	—	1

1. アーム錠 (RD錠・U錠) の場合 ※図は右扉・RD錠の場合を示します。



2. ラッチ錠 (RJ錠・RT錠・UT錠・RB錠) の場合 ※図は右扉・RT錠の場合を示します。



取説コード

A514

JZZ617811B
201004A_1001
201108B_1001