

PUN柱(間仕切りタイプ)

- このたびは、当社製品をお買いあげいただきましてまことにありがとうございます。
- 正しく施工、組付をしていただく為に、施工前に必ず取付説明書をお読み下さい。

フェンスは隣地境界を目的に設置するものです。防護柵や手すり等としては使用しないでください。

■施工上のご注意

- * 商品の施工については必ず取付説明書に従ってください。
- また、施工完了後に取付説明書を施主様にお渡しください。
- * 支柱の水抜き穴はモルタル等で塞がないでください。

■使用上のご注意

- 次のような使い方をしますと、製品の破損などによる身体の損傷等の危険があります。
- * フェンスを揺すったり、乗ったり、寄りかかったりしないでください。
- * フェンスに雨具・洗濯物・布団等を載せないでください。

■梱包明細書

①本体セット

名 称	員 数
本体	1

②支柱セット

名 称	員 数
支柱本体	1
柱キャップ	1
上横ジョイント	2
下横ジョイント	2
柱キャップ取付ネジ φ4×10トラス1種	1
本体取付ネジ φ4×10トラス1種	4

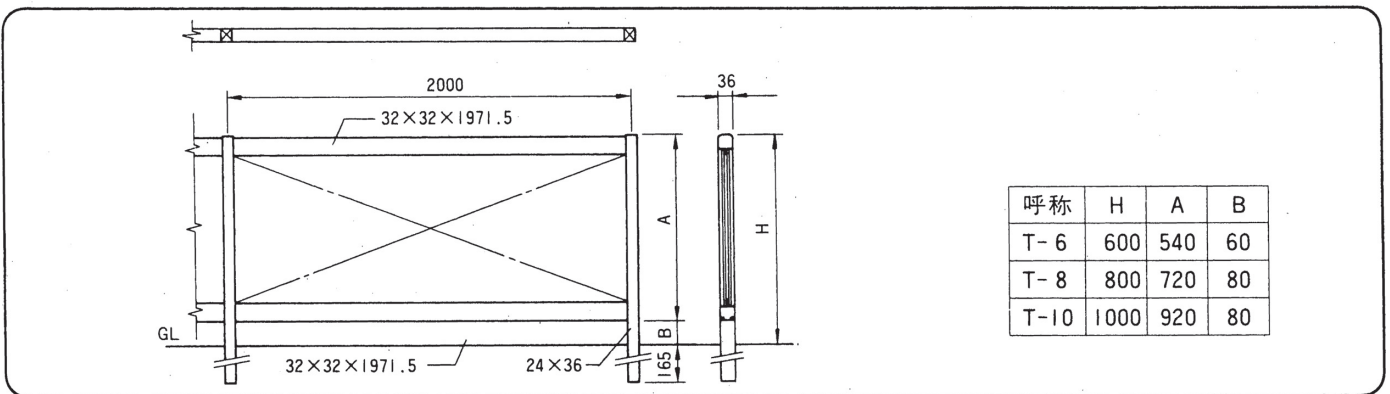
③端柱セット

名 称	員 数
端柱本体	1
柱キャップ	1
上横ジョイント	1
下横ジョイント	1
柱キャップ取付ネジ φ4×10トラス1種	1
本体取付ネジ φ4×10トラス1種	2

④PUN角柱セット

名 称	員 数
角柱(主)	1
端部材	2
角柱キャップ	1
角柱キャップ取付ネジ M4×10サラ小ネジ	1
本体取付ネジ φ4×10トラス1種	4

■姿図



1. 支柱、端柱の組付け

● パネル本体にジョイントを組み入れた後に柱に差し込んで下さい。

注) 電気ドライバー使用時は弱で組付けて下さい。

柱キャップ

上横ジョイント

柱キャップ取付ネジφ4×10トラス1種

柱36×24

下横ジョイント

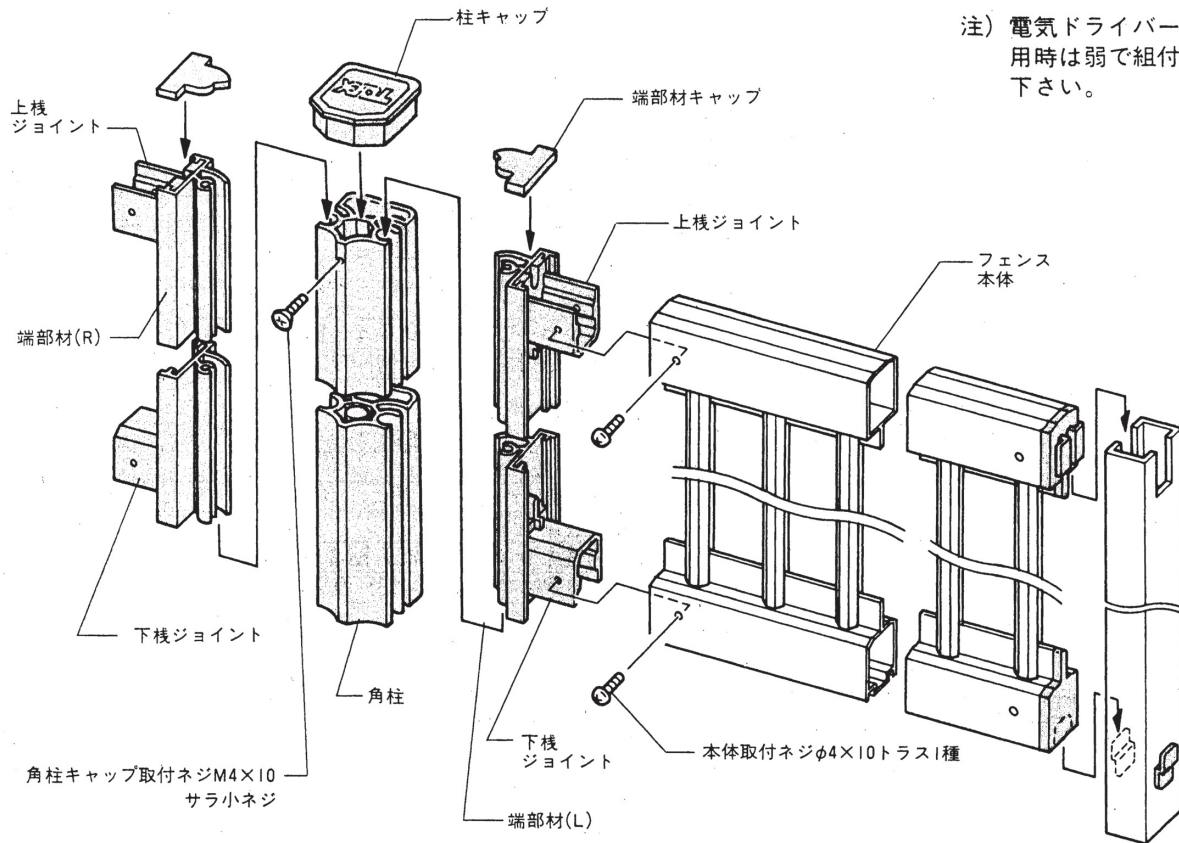
端柱図

主柱図

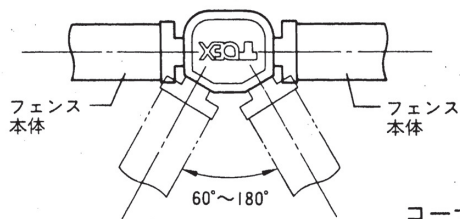
2.角柱の組付け

●端部材をパネルに組付けた後角柱、主柱にスライドさせて組付けて下さい。

注) 電気ドライバーを使用時は弱で組付けて下さい。



目隠し角柱、納り平面図



コーナー角度60°～180°まで
自在に移動します。

工事店様へ

- 仕上げ後、本体についているモルタル等は完全に拭き取って下さい。硬化後拭き取りますと表面を痛めますのでご注意ください。
- みだりに製品の改造、変更はしないで下さい。
- 施工終了後、取付説明書は施主様へお渡し下さい。
- 御使用いただきましてありがとうございます。

施主様へ

- 月に一度程度のお手入れで美しさが長く保てます。汚れの軽い場合は水にぬらした柔いぞうきんで拭き取って下さい。また汚れのひどい場合はうすめた中性洗剤で拭き取ったのち洗剤が残らないように拭き取って下さい。

取説コード

C134

BYM542986A
IF-C①
201108B_1042