

# アルミ2段柱2型 (NEWハイサモア・NEWハイサモア2段柱部品Fセット)

## 取付説明書

- このたびは、当社製品をお買いあげいただきましてまことにありがとうございます。
- 正しく施工、組付をしていただく為に、施工前に必ず取付説明書をお読み下さい。

フェンスは隣地境界を目的に設置するものです。防護柵や手すり等としては使用しないで下さい。

### ■施工上のご注意

- \*商品の施工については必ず取付説明書にしたがって下さい。
- また、施工完了後に取付説明書を施主様にお渡し下さい。
- \*支柱の水抜き穴はモルタル等でふさがないで下さい。

### ■使用上のご注意

- 次のような使い方をしますと、製品の破損などによる身体の損傷等の危険があります。
- \*フェンスをゆすったり、乗ったり、寄りかかったりしないで下さい。
- \*フェンスに雨具・洗濯物・布団等をのせないで下さい。

### ■梱包明細書

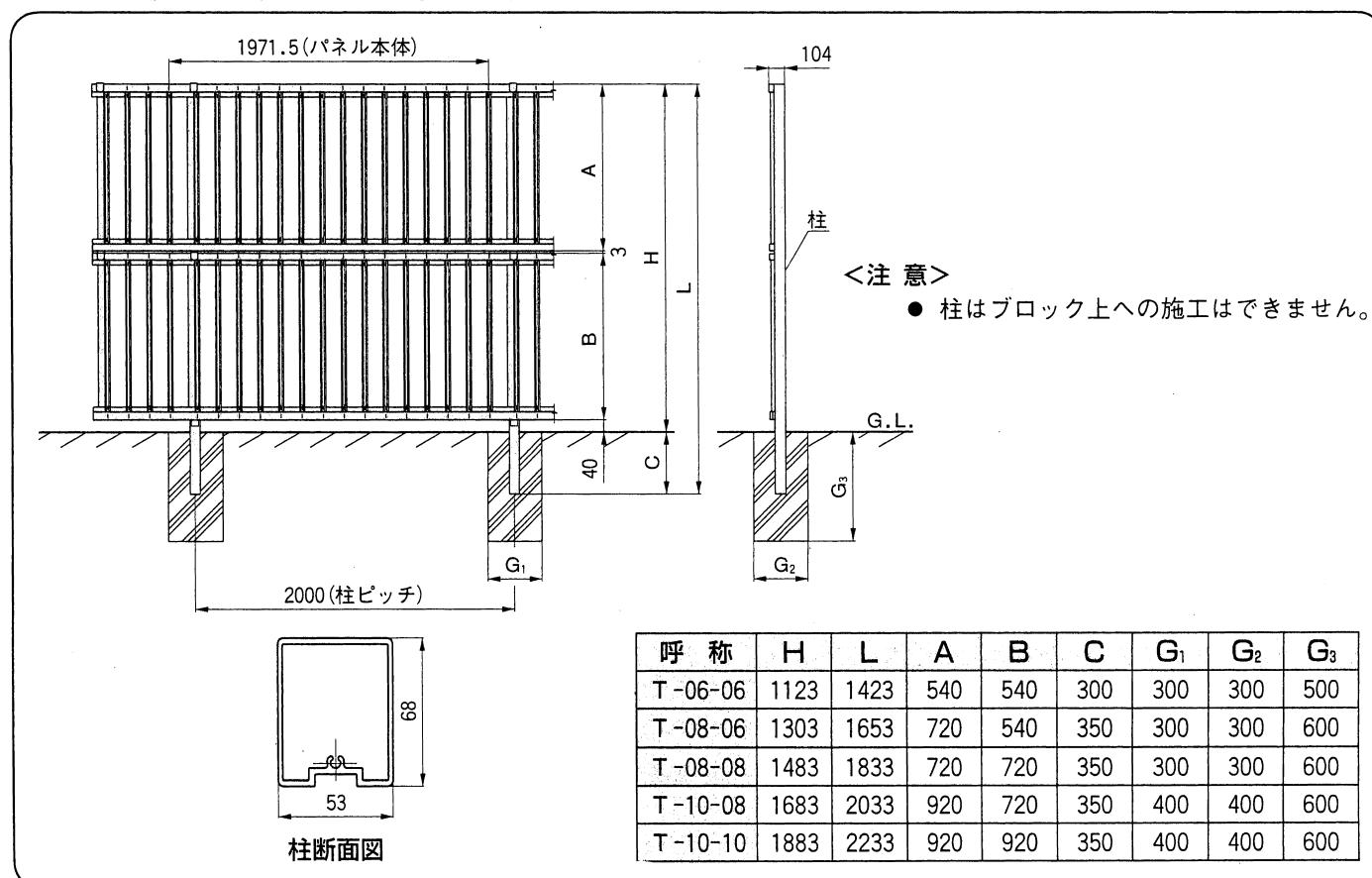
#### ①2段柱2型

名 称	員 数
柱本体	1

#### ②2段柱部品Fセット

名 称	員 数
上部ブラケット(NEWハイサモア用)	1
中間ブラケット	1
下部ブラケット	1
ストレートジョイント(上)(NEWハイサモア用)	2
ストレートジョイント(下)(NEWハイサモア用)	2
上部ブラケット組付ネジ φ4×20バインド2種	1
中間ブラケット組付ネジ φ4×10トラス3種	1
下部ブラケット組付ネジ φ4×10トラス3種	1
上下ストレートジョイント組付ネジ φ4×10トラス1種	8
取付説明書	1

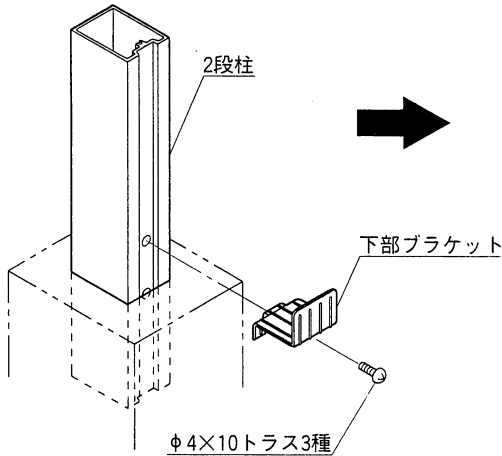
## 1. 基本寸法および施工図



## 2. パネル本体・柱の取付け

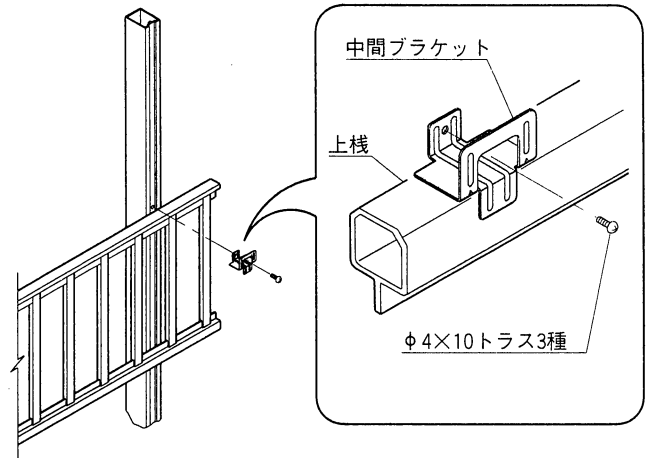
※パネル本体は下段パネル本体から取付けて下さい。

### 2-1 下部ブラケットの取付け



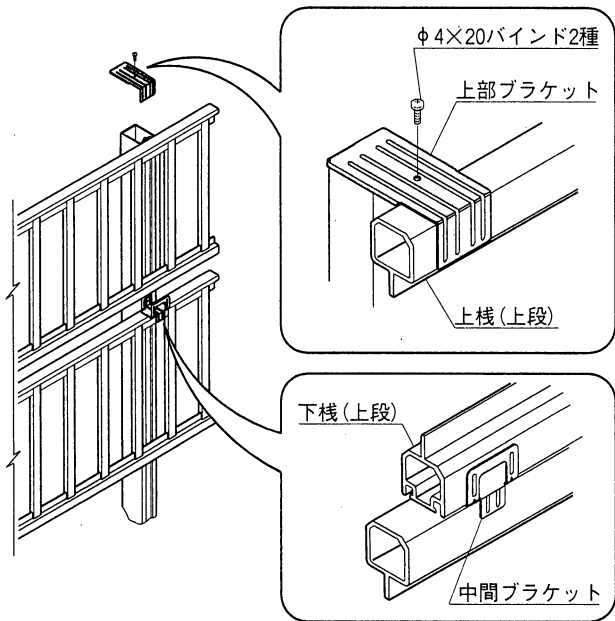
- 1 柱に下部ブラケットをビスで止めて下さい。

### 2-2 下部パネルの取付け



- 1 下部ブラケットに下棧をのせて、上棧を中間ブラケットで取付けて下さい。

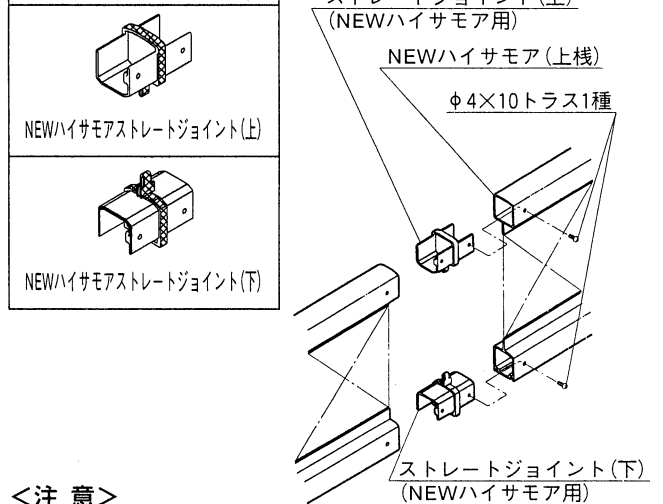
### 2-3 上段パネルの取付け



- 1 中間ブラケットに上段パネルの下棧をのせて上棧を上部ブラケットで取付けて下さい。

## 3. パネル本体とパネル本体の連結方法

### ストレートジョイントの形状



### <注意>

- ストレートジョイント(上)と(下)では、形がちがっています。

### 工事店様へ

- 仕上げ後、本体についているモルタルを完全に拭き取って下さい。硬化後拭き取りますと表面を痛めますのでご注意ください。
- みだりに改造、変更はしないで下さい。
- 施工終了後、取付説明書は施主様にお渡し下さい。

### 施主様へ

- 月に一度程度のお手入れで美しさが長く保てます。汚れの軽い場合は水にぬらした柔らかいぞうきんで拭き取って下さい。また汚れのひどい場合はうすめた中性洗剤で拭き取ったのち洗剤が残らないように拭き取って下さい。

取説コード

**C172**

BZW818591  
IF-J①  
201108B\_1001