

ハイパーティション

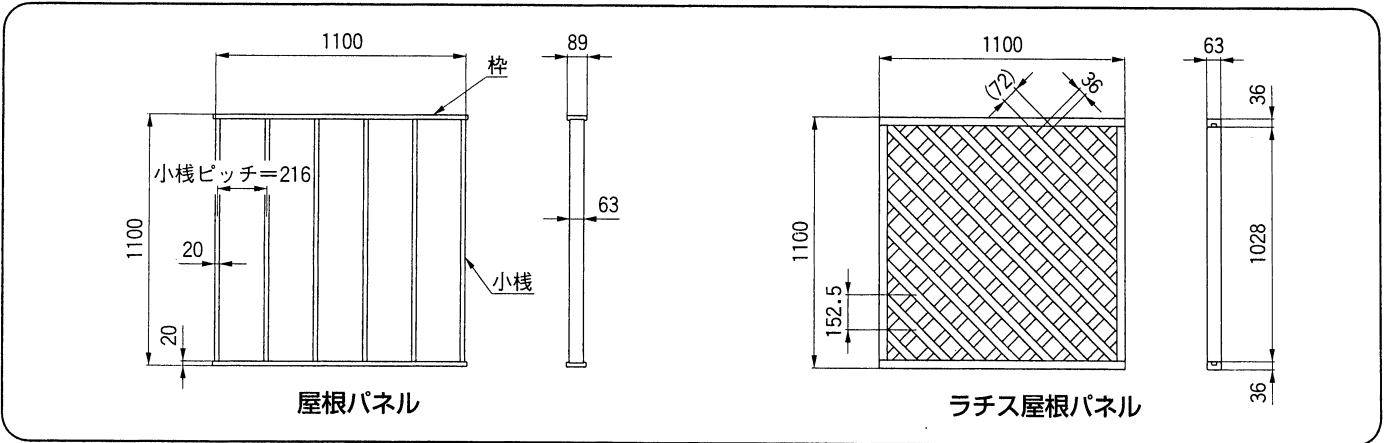
取付説明書 —屋根パネル・ラチス屋根パネル—

- このたびは、当社製品をお買いあげいただきましてまことにありがとうございます。
- 正しく施工、組付をしていただく為に、施工前に必ず取付説明書をお読みください。

■梱包明細書

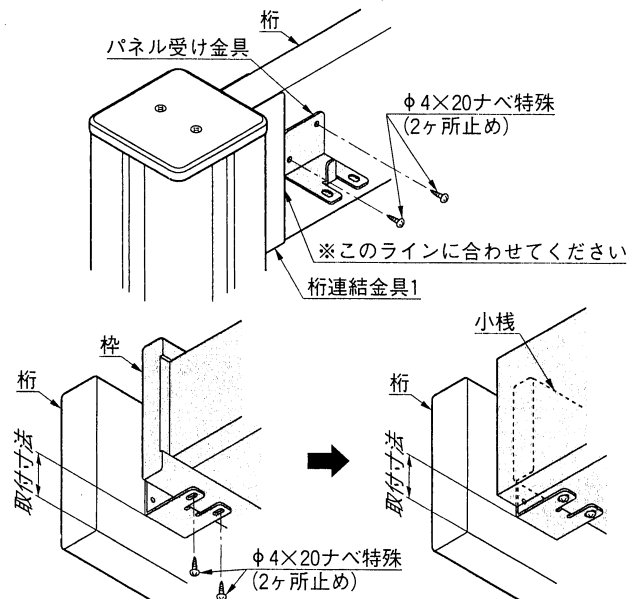
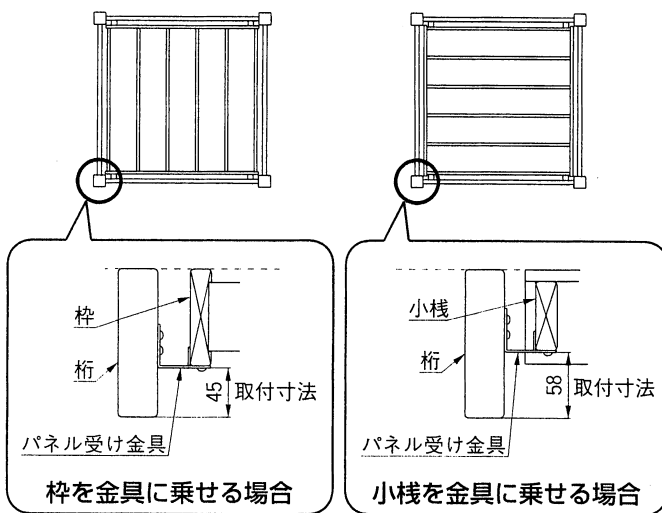
名 称	員 数		名 称	員 数	
	屋根パネル	ラチス屋根パネル		屋根パネル	ラチス屋根パネル
屋根パネル	1	—	パネル受け金具組付ネジ φ4×20ナベ特殊	8	8
ラチス屋根パネル	—	1	屋根パネル組付ネジ φ4×20ナベ特殊	8	8
パネル受け金具	4	4	取付説明書	1	1

1.基本寸法図



2.パネルの取付け

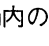
2-1 屋根パネル



<注 意>

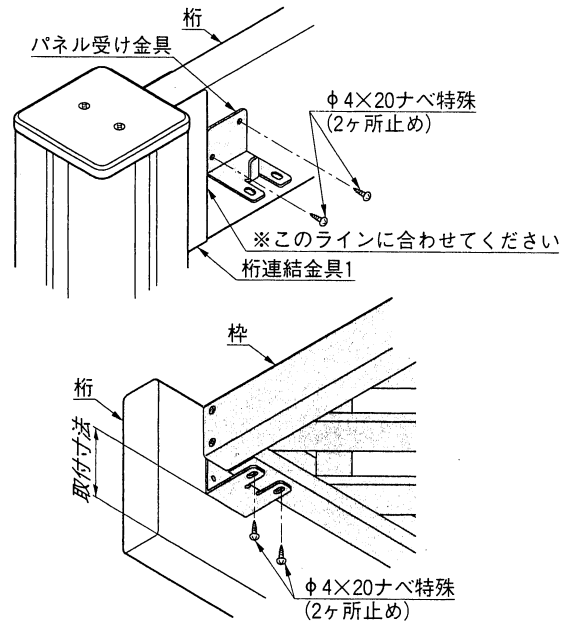
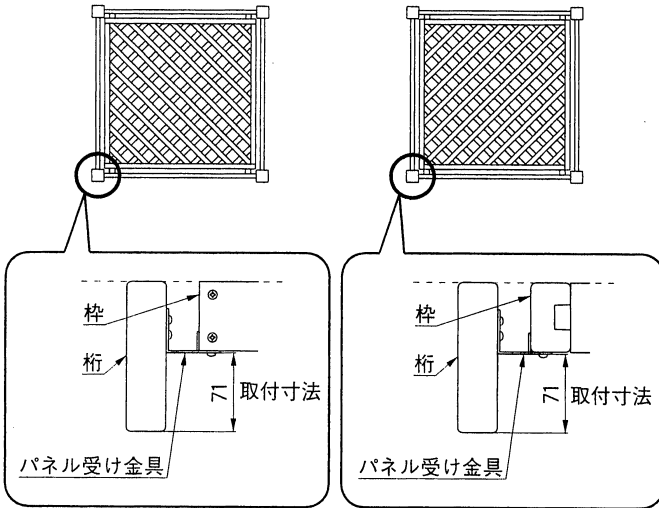
- パネル受け金具の取付位置によって、屋根パネルの仕上り寸法が変わります。パネル受け金具の取付寸法に注意してください。
- 屋根パネルが歪んでいる物は、補正をしながら組付けてください。

<注 意>

- ① パネル受け金具を桁に組付けてください。
- ② 桁上に屋根パネル上面を合わせる場合は、内の寸法で施工してください。
- ③ 屋根パネルを金具に乗せ、φ4×20ナベ特殊ネジで固定してください。

2. つづき


2-2 ラチス屋根パネル



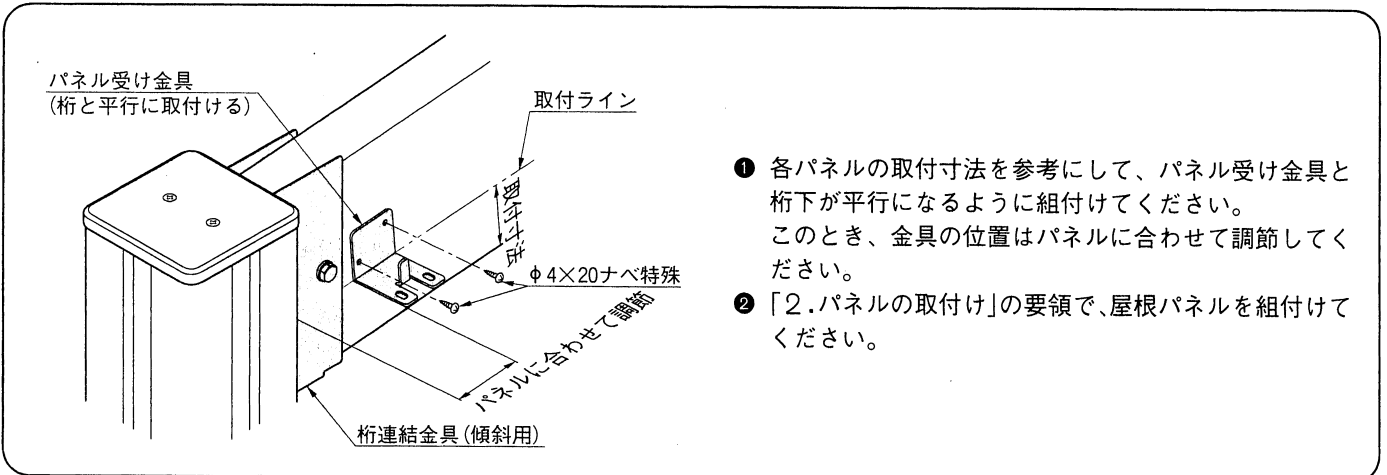
<注意>

- パネル受け金具の取付位置によって、屋根パネルの仕上がり寸法が変わります。パネル受け金具の取付寸法に注意してください。
- ラチス屋根パネルには表裏があります。ステーブルの面を上にして取付けてください。

<注意>

- ① パネル受け金具を桁に組付けてください。
- ② 桁上に屋根パネル上面を合わせる場合は、内の寸法で施工してください。
- ③ 屋根パネルを金具に乗せ、φ4×20ナベ特殊ネジで固定してください。

3. 桁連結金具(傾斜用)を使用した場合の取付け



- ① 各パネルの取付寸法を参考にして、パネル受け金具と桁下が平行になるように組付けてください。このとき、金具の位置はパネルに合わせて調節してください。
- ② 「2. パネルの取付け」の要領で、屋根パネルを組付けてください。

工事店様へ

- 木は生きものですから自然環境下において、使用にさしつかえない範囲での反り、曲り、ヒビ等が発生する場合があります。
- 施工終了後、取付説明書は施主様にお渡しください。
- ご使用いただきましてありがとうございました。

施主様へ

- 木は生きています。ニスやペンキによる塗装は絶対に避けてください。
- 木材保護塗装品は、1年をめぐりに塗り替えをしてください。お手入れの状況(回数・丁寧さ等)で耐用年数に差が出てきます。

取説コード

C178

LDA818654A
97-01A
201108C_1001