

柱ギボシ

取付説明書

〈ハイパーパーティションの施工はハイパーパーティション取付説明書<取説コードC216>を
ウッドパーティションの施工はウッドパーティション取付説明書<取説コードC218>を参照して下さい。〉

- このたびは、当社製品をお買いあげいただきましてまことにありがとうございます。
- 正しく施工、組付をしていただく為に、施工前に必ず取付説明書をお読み下さい。

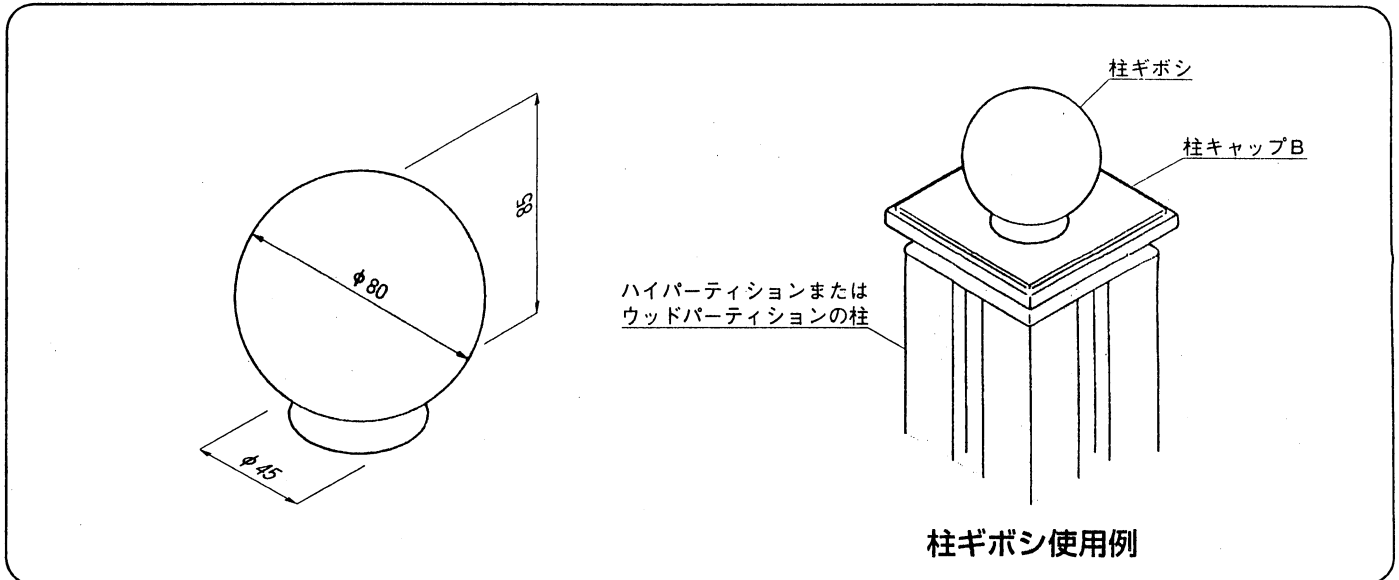
■梱包明細書

①柱ギボシ

名 称	異 数
柱ギボシ	1
柱ギボシ取付ネジ M6×55サラ小ネジ	1
柱ギボシ取付歯付き座金 M6 サラ形歯付き座金	1
柱ギボシ取付ナット M6六角ナット	1

名 称	異 数
柱ギボシ取付バネ座金 M6バネ座金	1
柱ギボシ取付平座金 M6平座金	1
取付説明書	1

1. 姿図および基本寸法



2. 柱キャップBの加工

