

W400桁飾り(半円・三角)

取付説明書

ハイパーパーティションの施工はハイパーパーティション取付説明書<取説コードC216>を
ウッドパーティションの施工はウッドパーティション取付説明書<取説コードC218>を参照して下さい。

- このたびは、当社製品をお買いあげいただきましてまことにありがとうございます。
- 正しく施工、組付をしていただく為に、施工前に必ず取付説明書をお読み下さい。

■梱包明細書

①W400桁飾り(半円)

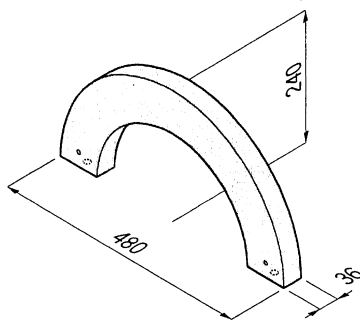
| 名 称 | 員 数 |
|------------------------|-----|
| W400桁飾り(半円) | 1 |
| 桁飾り取付部品 | 2 |
| 柱キャップA取付用ネジ M6×20ナベ小ネジ | 2 |
| 柱キャップB取付用ネジ M6×50サラ小ネジ | 2 |
| 柱キャップ取付用平座金 M6平座金 | 2 |
| 桁飾り取付ネジ φ5×30サラ3種ネジ | 2 |
| 取付説明書 | 1 |

②W400桁飾り(三角)

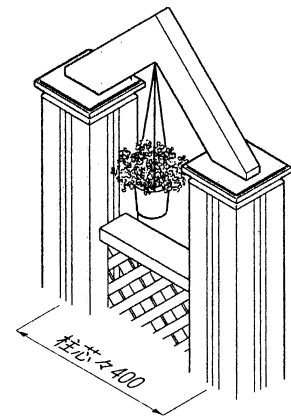
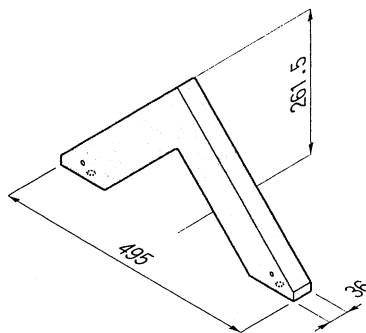
| 名 称 | 員 数 |
|------------------------|-----|
| W400桁飾り(三角) | 1 |
| 桁飾り取付部品 | 2 |
| 柱キャップA取付用ネジ M6×20ナベ小ネジ | 2 |
| 柱キャップB取付用ネジ M6×50サラ小ネジ | 2 |
| 柱キャップ取付用平座金 M6平座金 | 2 |
| 桁飾り取付ネジ φ5×30サラ3種ネジ | 2 |
| 取付説明書 | 1 |

1. 姿図および基本寸法

1-1 半円



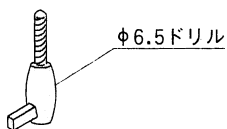
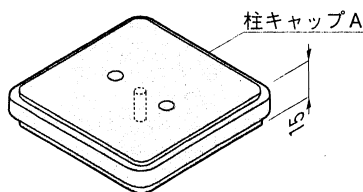
1-2 三角



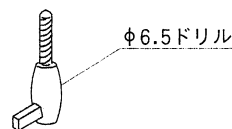
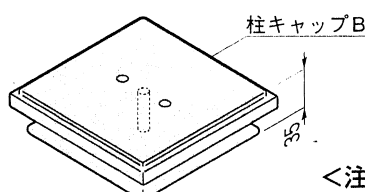
桁飾り使用例

2. 柱キャップAまたはBの加工

2-1 柱キャップA



2-2 柱キャップB



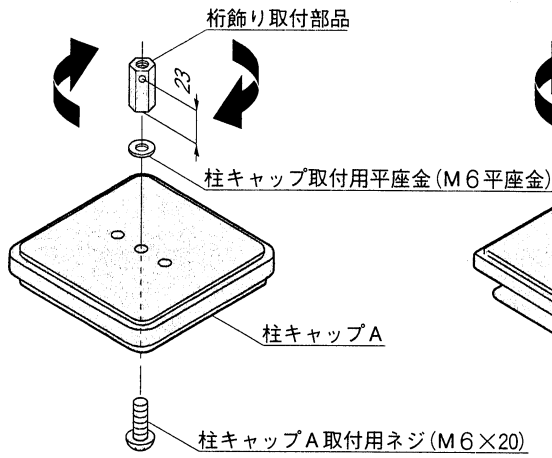
- 柱キャップの中心部へφ6.5の穴をあけて下さい。

<注意>

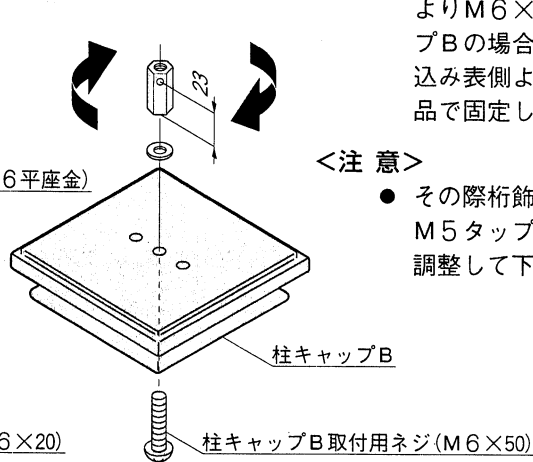
- 裏側にガイド穴がありますので利用して下さい。

3. 柱キャップAまたはBの部品取付け

3-1 柱キャップA



3-2 柱キャップB



- ① 柱キャップAの場合は中心部の穴へ裏側よりM6×20ナベ小ネジ、また柱キャップBの場合はM6×50サラ小ネジを差し込み表側よりM6平座金と桁飾り取付部品で固定して下さい。

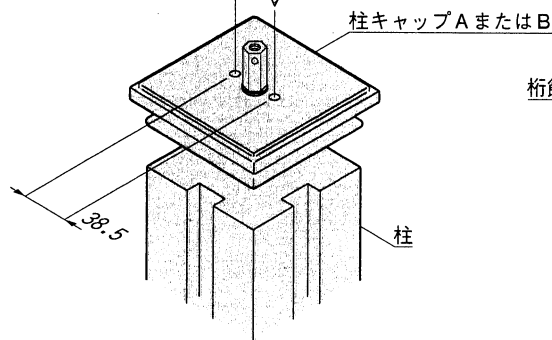
<注意>

- その際桁飾り取付部品側面に開いているM5タップ穴が飾り桁の面に合うように調整して下さい。

4. 桁飾りの取付け

4-1 柱キャップの取付け

柱キャップ取付ネジ
(A:φ4×30, B:φ4×50)

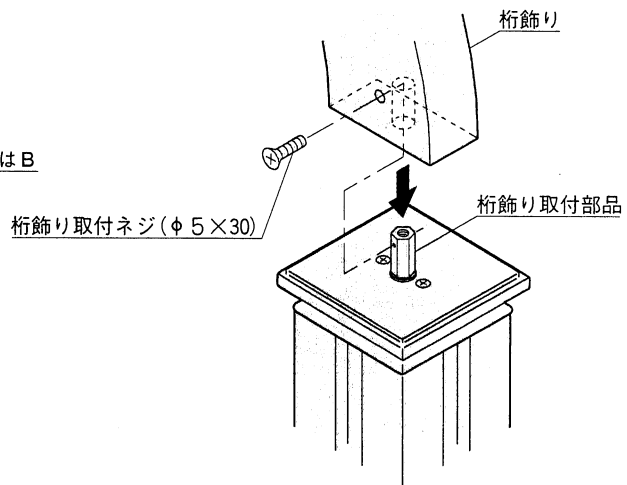


- ① 柱キャップAまたはBを柱上部へ柱キャップ取付ネジで取付けて下さい。

<注意>

- 各ネジは各々のキャップと同梱されています。

4-2 桁飾りの取付け



- ② 桁飾りをはめ込みφ5×30サラ3種ネジで固定して下さい。

<注意>

- 桁飾りはフェンス構成部品強度はありませんのでハイパーティション桁や上棧を必ず併用して下さい。

施主様、施工店様へ

- 木は生きものですから自然環境下において、使用にさしつかえない範囲でのソリ、曲り、割れ等が発生する場合があります。
- 木製部は保護着色塗装がしてありますが経年変化で退色します。当社純正塗料で1~2年に一回位再塗装することをお勧めします。
- ニスやペンキは絶対に使用しないで下さい。ひび割れの原因となります。

- 腐食や変形の原因となりますので木材表面に故意にキズをつけないように注意して下さい。
- ゴミ・汚れ等を長期間放置しますと汚れが落ちにくくなりますので速やかに清掃して下さい。

● 御使用いただきましてありがとうございました。

取説コード
C206
LKB819245
98-03A
201108B_1001