

ハイパーティション

取付説明書 - 屋根小棧 -

- このたびは、当社製品をお買いあげいただきましてまことにありがとうございます。
- 正しく施工、組付をしていただく為に、施工前に必ず取付説明書をお読み下さい。

■施工上のご注意

- 商品の施工については必ず取付説明書にしたがってください。
- また、施工完了後に取付説明書を施工様にお渡し下さい。

- 製品の破損などによる身体の損傷等の危険がありますので、以下の使い方を守ってください。

- 屋根小棧に乗らないで下さい。
- 屋根小棧に雨具・洗濯物・布団等をのせしないで下さい。

■梱包明細書

① シングル屋根小棧セット

名 称	冊 数
屋根小棧1 (L=400)	6
組付金具	12
組付けネジ $\phi 4 \times 20$ ナベ特殊ネジ	24
取付説明書	1

② W400屋根小棧セット

名 称	冊 数
屋根小棧3 (L=800)	6
組付金具	12
組付けネジ $\phi 4 \times 20$ ナベ特殊ネジ	24
取付説明書	1

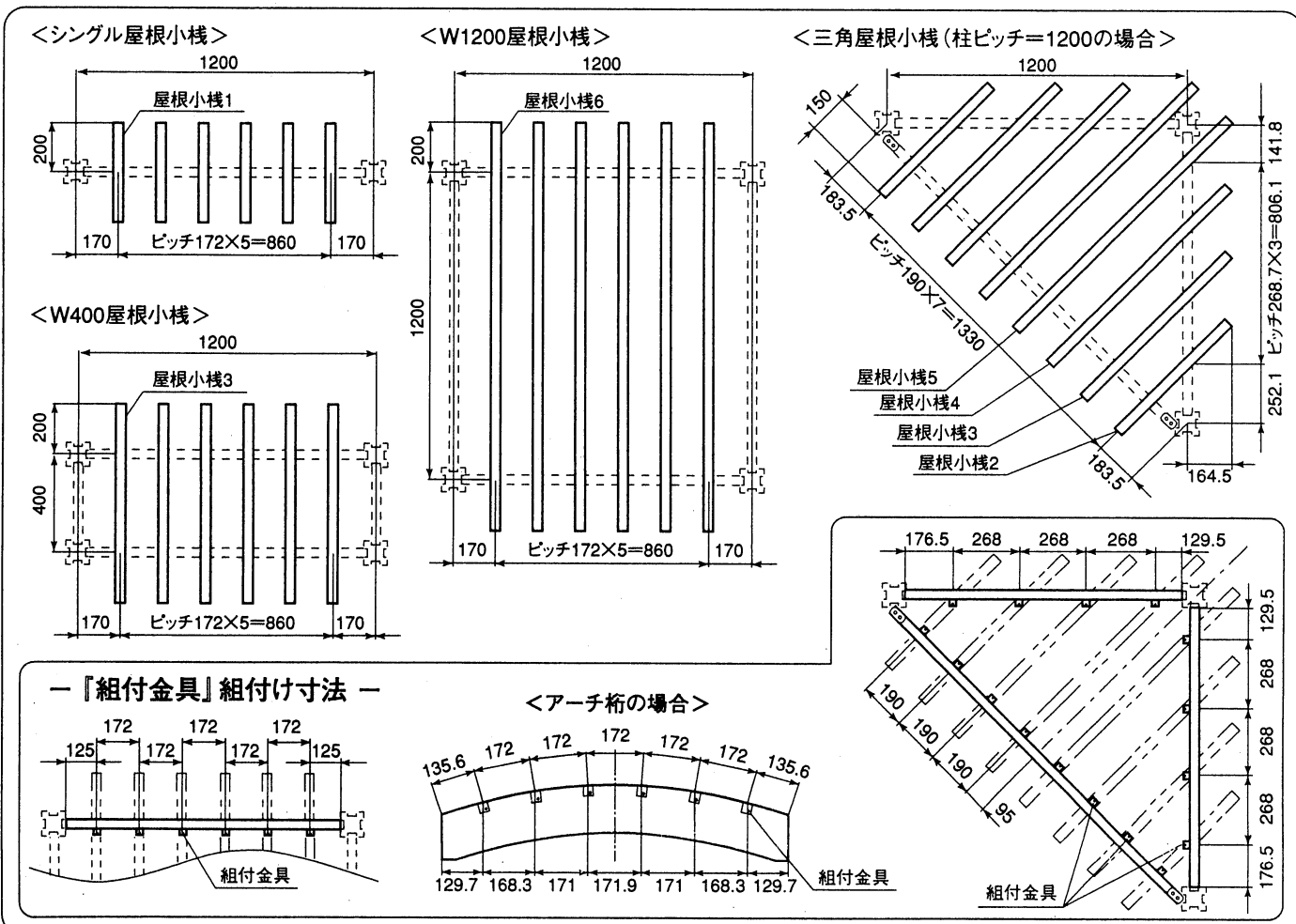
③ W1200屋根小棧セット

名 称	冊 数
屋根小棧6 (L=1600)	6
組付金具	12
組付けネジ $\phi 4 \times 20$ ナベ特殊ネジ	24
取付説明書	1

④ 三角屋根小棧セット

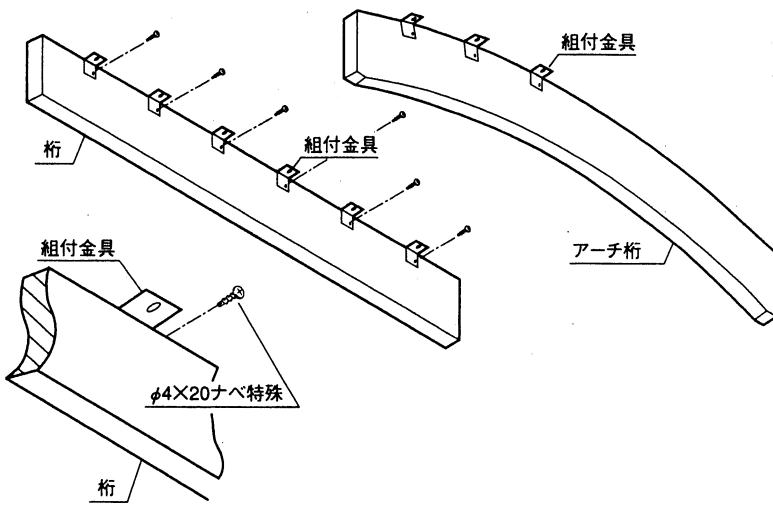
名 称	冊 数
屋根小棧2 (L=610)	2
屋根小棧3 (L=800)	2
屋根小棧4 (L=990)	2
屋根小棧5 (L=1180)	2
組付金具	16
組付けネジ $\phi 4 \times 20$ ナベ特殊ネジ	32
取付説明書	1

1.基本寸法図



2. 屋根小棧の組付け

桁を桁金具に取付ける前に『組付金具』を組付けます。

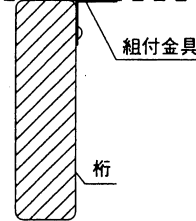


① 基本図で寸法を確認し、『組付金具』を桁に組付けます。

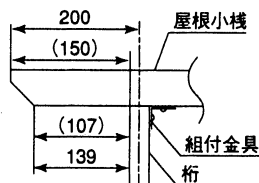
<注意>

- 桁を桁金具に取付ける前に『組付金具』を桁に組付けます。
- 桁の頂点と『組付金具』のラインを合わせて下さい。

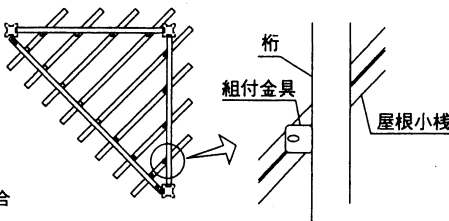
このラインに合わせます。



一小棧の飛び出し寸法—



※三角屋根小棧の場合は図のように納まりになります。



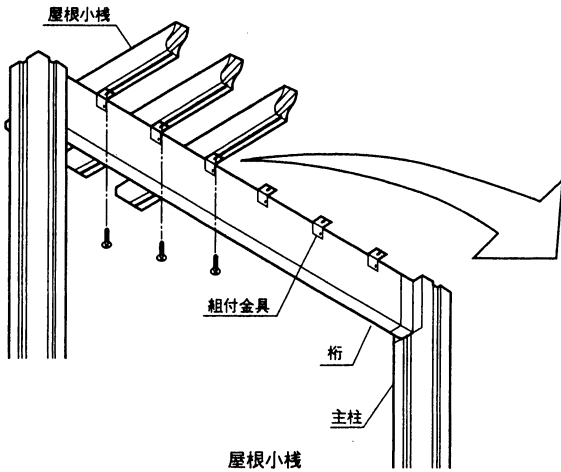
② 桁を桁金具に組付けます。
(『ハイパーティション』取付説明書参照)

③ 『屋根小棧』を桁に乗せて『組付金具』に組付けます。

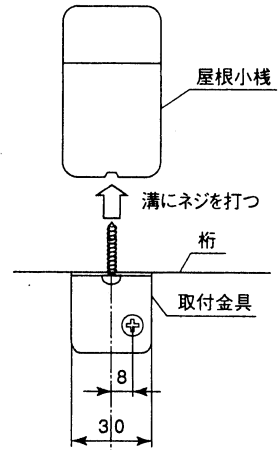
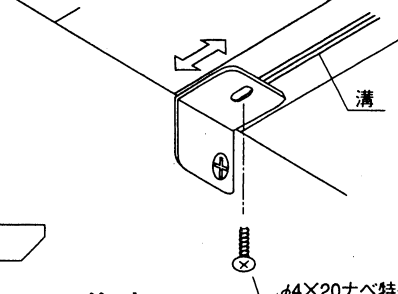
<注意>

- 小棧の飛び出し寸法を確認して下さい。
- 『屋根小棧』の溝にネジを打って下さい。

() 寸法は“三角屋根小棧”の場合



金具は長穴になっているので、屋根小棧の微調整ができます。



<注意>

- 左図のように“シングル屋根小棧”は桁の両側に“W400・W1200屋根小棧”は桁の内側に『取付金具』がきます。

組付金具 (桁の両側)

<シングル屋根小棧>

組付金具 (内側)

<W400・W1200屋根小棧>

工事店様へ

- 木は生きものであるから自然環境下もにおいて、使用にさしつかえない範囲でのソリ、曲り、割れ等が発生する場合があります。
- 施工終了後、取付説明書は施主様にお渡し願います。
- ご使用いただきましてありがとうございました。

施主様へ

- 木製部は保護着色塗装がされており、経年変化で退色します。当社純正塗料で1~2年に1回塗り直しをおすすめします。
- ニスやペンキは絶対に使用しないで下さい。ひび割れの原因となります。

取説コード

C217

LDA819392
98-02A
201108B_1001