

鋳物フリーポールフェンス

取付説明書

- このたびは、当社製品をお買いあげいただきましてまことにありがとうございます。
- 正しく施工、組付けをしていただくために、施工前に必ず取付説明書をお読みください。
- 製品の施工については、必ず取付説明書にしたがってください。
- 施工終了後には、組付けチェックを行ない不具合がないか確認してください。
- 施工終了後、取扱説明書は施主様にお渡しください。

- フェンスは隣地境界を目的に設置するものです。転落防止を目的とした防護柵や、歩行補助を目的とした手すりとしては使用しないでください。
- フェンスの種類によってはデザイン上、格子間のすき間が大きく頭や足を入れやすいものがあります。高所への施工は控えてください。

梱包明細書

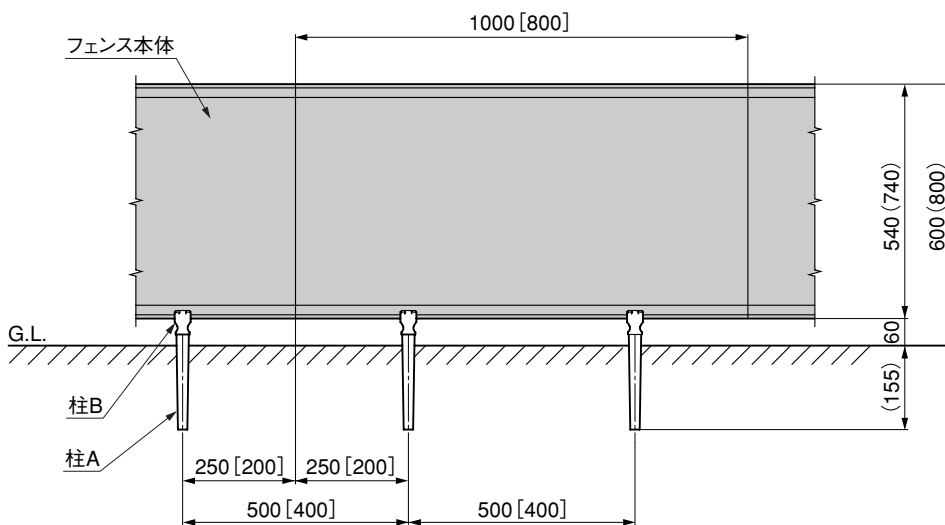
①フリーポールセット

名 称	員 数
柱A	2
柱B	2
柱取付ボルト M10×40六角ボルト	2
柱取付パネ座金 M10用	2
柱取付平座金 M10用	2
連結金具	2
連結金具取付ネジ M5×10バインド	4
取付説明書	1
取扱説明書	1

②コーナー継手セット

名 称	員 数
コーナー継手A	2
コーナー継手B	2
ジョイント組付ネジ M5×10トラス	2
ジョイント取付ネジ M5×12バインド	4

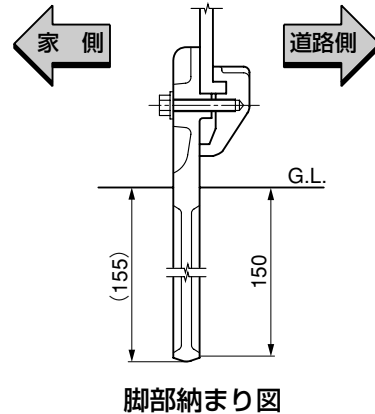
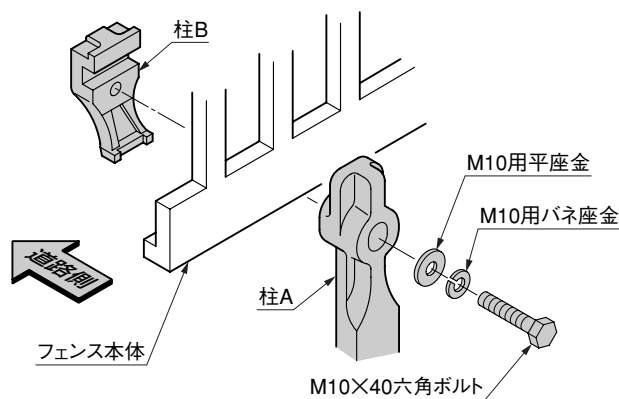
1. 基本寸法図および各部の名称



<注 意>

- () 内寸法はT-8、[] 内寸法はW800を示します。

2. 本体の取付け

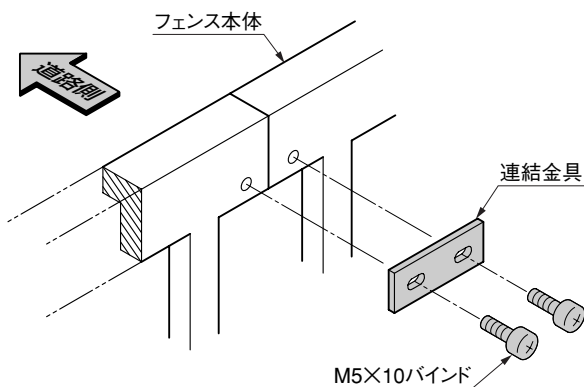


- ❶ フェンス本体に、柱A,BをM10×40六角ボルトで固定してください。

<注意>

- 柱Aは、必ず垂直に施工してください。

3. 連結金具の取付け

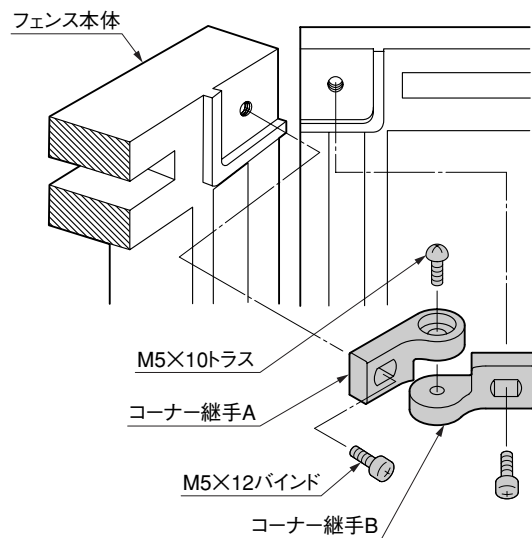


- ❶ フェンス本体を連結金具を使用し、M5×10ナットで固定してください。

<注意>

- フェンスとフェンスのすき間をあけないでください。

4. コーナー継手の取付け



- ❶ フェンスの角度に合わせて、コーナー継手A・Bを組付けてください。
 ❷ フェンス本体にコーナー継手を合わせ、ネジで固定してください。

工事店様へ

- 仕上げ後、本体についているモルタルを完全に拭き取ってください。硬化後拭き取りますと表面を痛めますのでご注意ください。
- みだりに改造、変更はしないでください。
- 施工終了後、取扱説明書は施主様にお渡しください。
- ご使用いただきましてありがとうございました。

取説コード

C247

HYB576042
 200002A_1007
 201108C_1007