

ラチスフェンス

取付説明書 — ウェスタン・レッドシダー —

- このたびは、当社製品をお買いあげいただきましてまことにありがとうございます。
- 正しく施工、組付けをしていただくために、施工前に必ず取付説明書をお読みください。

フェンスは隣地境界を目的に設置するものです。防護柵や手すり等としては使用しないでください。

■施工上のご注意

- 商品の施工については必ず取付説明書にしたがってください。また、施工完了後に取付説明書を施主様にお渡しください。

■使用上のご注意

製品の破損などによる身体の損傷等のおそれがありますので、以下の使い方を守ってください。

- フェンスを揺すったり、乗ったり、寄りかかったりしないでください。
- フェンスに雨具・洗濯物・布団等を載せないでください。

■梱包明細書

①柱セット

名 称	員 数
柱	1

②パネルセット

名 称	員 数
パネル	1

③笠木・下柵セット

名 称	員 数	
	1スパン用	2スパン用
笠木(1スパン用) L=1500	1	—
笠木(2スパン用) L=2700	—	1
下柵 L=1111	1	2
下柵組付部品	2	4
下柵組付部品組付ネジ φ4×20ナベ特殊	6	12
下柵組付ネジ φ5×30サラ3種	2	4
笠木取付ネジ φ4.8×65コーススレッド	4	6
下柵組付ゲージプレート	1	1
取付説明書	1	1

④柱固定金具1セット

名 称	員 数
柱固定金具1	1
柱固定金具組付ネジ φ8×40フランジ付六角1種	6
柱組付ネジ φ5.1×32丸木ネジ	9

⑤フリーコーナー柱固定ベースセット

名 称	員 数
柱固定金具2	2
柱固定金具組付ネジ φ8×40フランジ付六角1種	6
柱組付ネジ φ5.1×32丸木ネジ	9

⑥笠木端部キャップセット **オプション**

名 称	員 数
笠木端部キャップ	2
端部キャップ取付ネジ φ4×20サラ1種	4

⑦笠木中間部カバーセット **オプション**

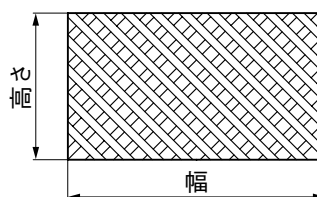
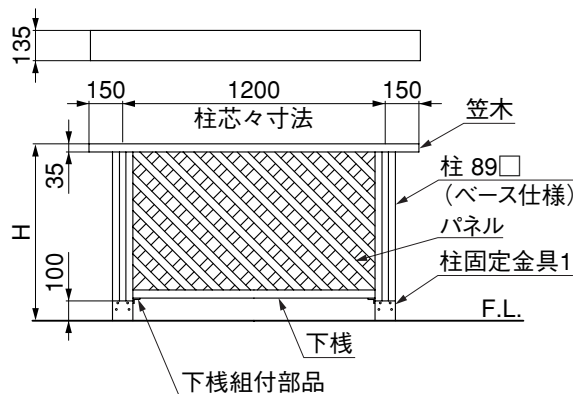
名 称	員 数
笠木中間部カバー	1
中間部カバー取付ネジ φ4×20ナベ特殊	4

⑧笠木90°コーナー部カバーセット **オプション**

名 称	員 数
笠木90°コーナー部カバー	1
90°コーナー部カバー取付ネジ φ4×20サラ1種	4

1. 基本寸法図

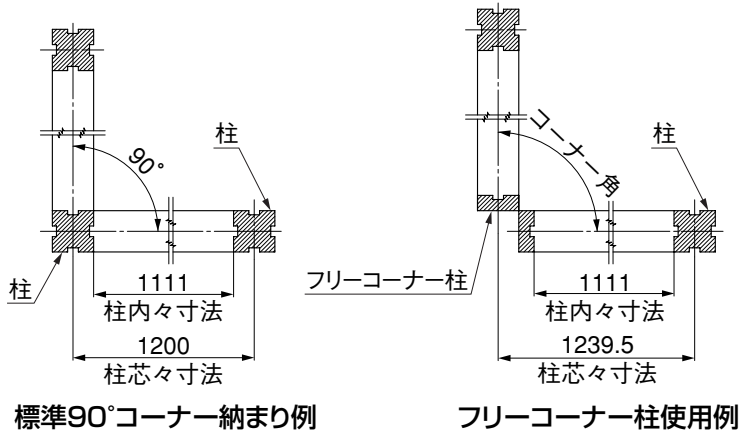
1-1 本体の基本寸法



呼称	H	パネルサイズ	
		幅	高さ
T-6	600	1124	457
T-8	800		657
T-10	1000		857
T-12	1200		1057

1. つづき

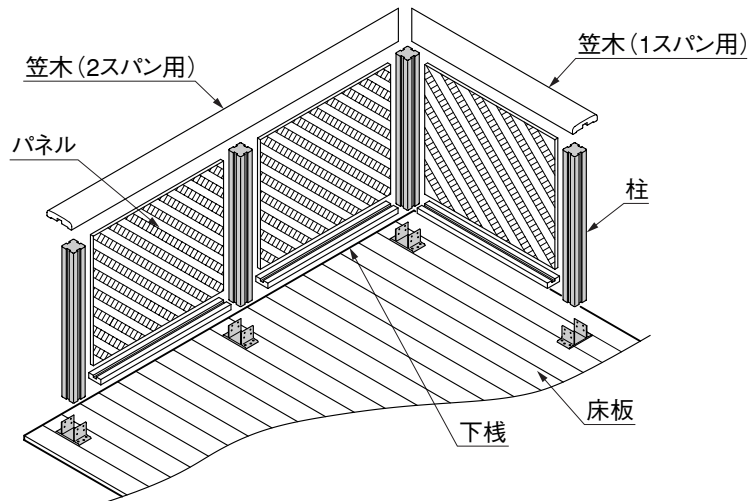
1-2 コーナー部の基本寸法



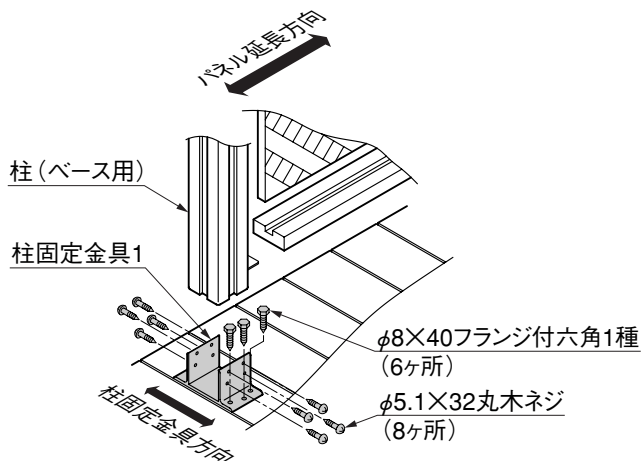
<注意>

- コーナー角の対応角は180°~75°です。
- 左図は90°コーナーの納まり例ですので、施工時には柱内々寸法を基準にしてください。

2. 本体の施工



2-1 柱の固定 (ベース仕様)

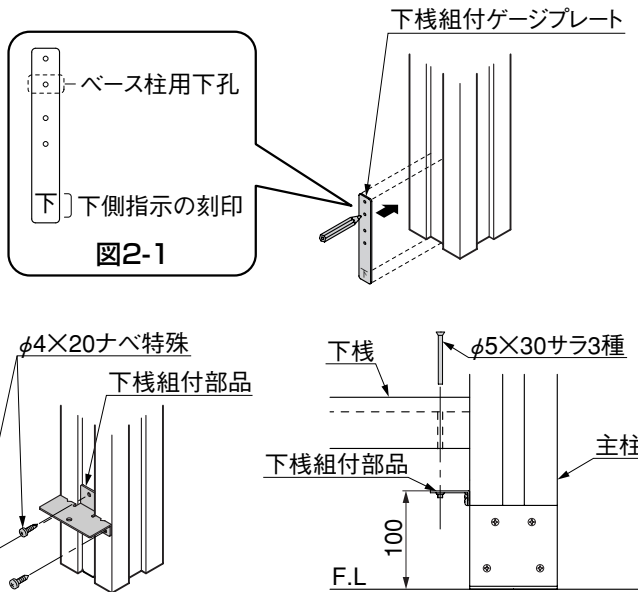


- ① 柱位置を決め、柱固定金具1を床板に固定してください。

<注意>

- 柱固定金具1は、パネル延長方向と直角にしてください。

2-2 下棧の固定

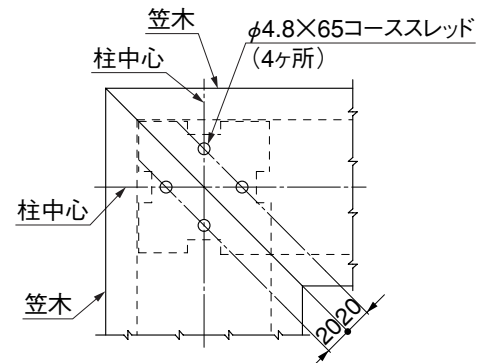
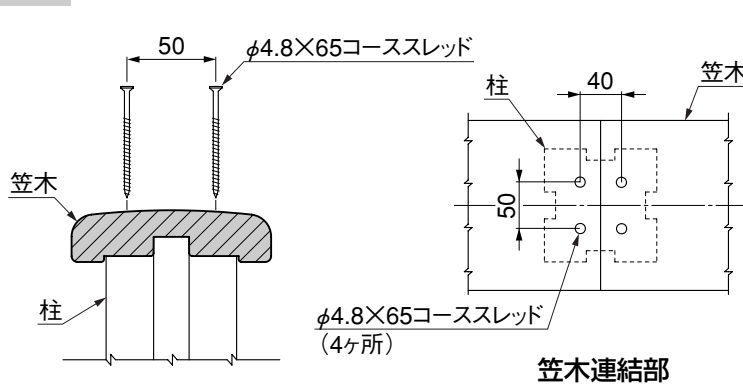


<注意>

- ゲージプレートには上下があります。「下」と刻印してある側を下に合わせてください。(図2-1参照)
- ゲージプレートでつけた印に、下棧組付部品の中央部の取付孔を合わせてください。

- 1 パネルを入れる側の面に、下棧組付部品を組付けてください。
- 2 柱の底面にゲージプレートの下面を合わせ、上から2番目の孔に印をつけてください。
- 3 ネジで柱と下棧組付部品を組付けてください。
- 4 下棧を乗せて、ネジで下棧と下棧組付部品を固定した後、パネルを挿入してください。

2-3 笠木の固定



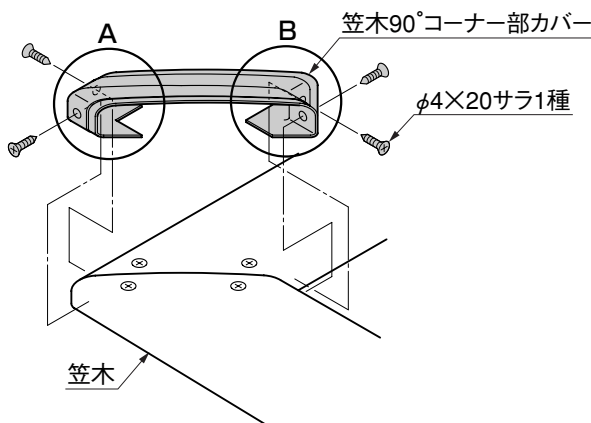
90°コーナー部の加工および組付け

- 1 パネルを柱間に挿入した後、笠木を組付けてください。

<注意>

- 笠木中間部カバーを使用する際は、ネジ頭が隠れるよう打ち込み位置に注意してください。
- 90°コーナー部は、笠木の端部を45°カットしてください。

2-4 笠木90°コーナー部カバーの組付け(オプション)



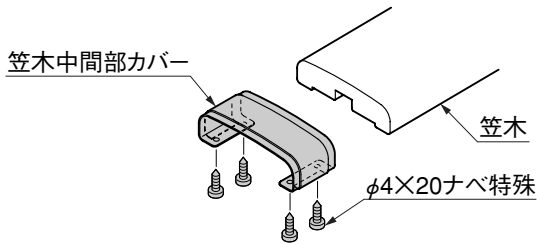
- 1 カバーのA側を笠木に差込み、中央部を押さえながらB側を上に向けてカバーをはめ込み、ネジで固定してください。

<注意>

- 90°以外のコーナー部には使用できません。

2. つづき

2-5 笠木中間部カバーの組付け(オプション)

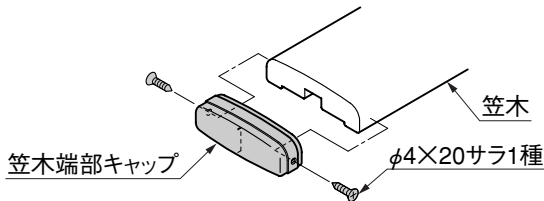


- ① 中間部カバーを笠木端部からはめ込み、取付位置までスライドさせてネジで固定してください。

<注意>

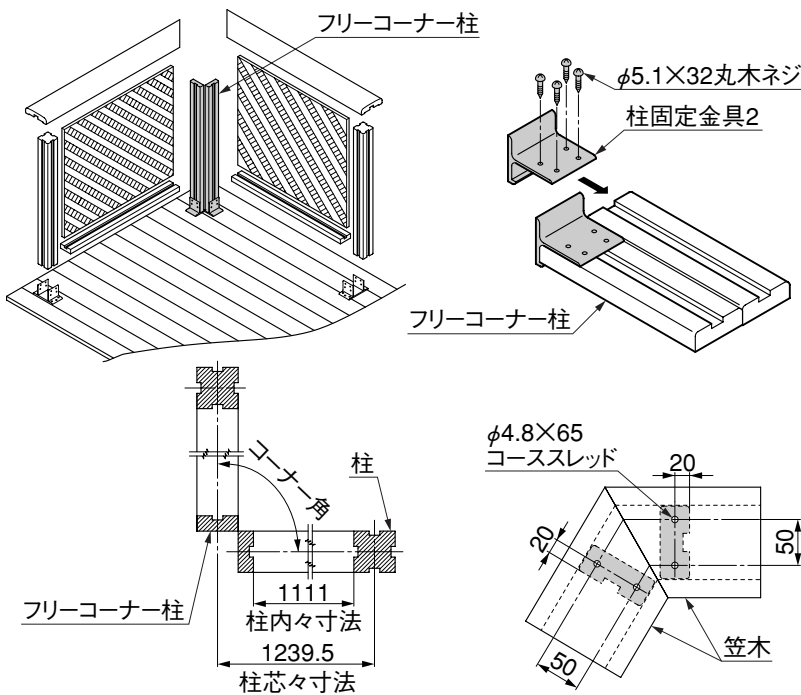
- 必ず、端部キャップを取付ける前にはめてください。

2-6 笠木端部キャップの組付け(オプション)



- ① 笠木端部キャップを、ネジで笠木に固定してください。

2-7 フリーコーナー柱の組付け



<注意>

- フリーコーナー柱は施工寸法が異なりますので、柱内々寸法を基準にしてください。

- ① 柱固定金具2を柱に組付けてください。
- ② コーナー角に注意し、床板に柱を固定してください。

<注意>

- 下枠を組付ける前に、柱を床板に固定してください。
- 下枠の固定は、「2-2 下枠の固定」を参照してください。
- ③ 笠木を角度に合わせて加工してください。
- ④ ネジの固定位置は左図寸法を参考にしてください。

施主様・工事店様へ

- 木は自然材料ですので、屋外環境下において使用にさしつかえない範囲でのソリ、曲り、割れ等が発生する場合があります。
- 木材の腐食や変形の原因となりますので、木材表面に故意にキズをつけないように注意してください。
- 木材保護着色料を塗装してある木材製品は、ご使用と共に色が落ちてきますので、1年をごとに再塗装してください。
お手入れの状況(回数・丁寧さ等)で耐用年数に差が出てきます。
- 木材の再塗装には、ニスやペンキ等の塗膜をつくるタイプの塗料は絶対に使用しないでください。ひび割れの原因となります。
- モルタル・鉄粉は木材の変色の原因となりますので、付着した場合は速やかに取除いてください。
- ごみ・汚れ等を長期間放置しますと汚れが落ちにくくなりますので、こまめに清掃してください。
- 施工終了後、取付説明書は施主様にお渡しください。

- ご使用いただきましてありがとうございました。

取説コード

C264

LMM822287A

200101A

201108C_1007