

連結コーナー継手A・B

取付説明書

- このたびは、当社製品をお買いあげいただきましてまことにありがとうございます。
- この取付説明書に示した表示記号の内容は、製品を安全に正しく施工していただき、あなたや他の人々の危害や損害を未然に防止するためのものです。
表示記号の内容を良く理解したうえで、本書の内容(指示)にしたがってください。
- この取付説明書では、次のような記号を使用しています。

安全に関する記号 記号の意味



警告

- 取扱いを誤った場合に、使用者が死亡または重傷を負うおそれのある内容を示しています。



注意

- 取扱いを誤った場合に、使用者が中・軽傷を負うおそれのある内容、または物的損害のおそれがある内容を示しています。

一般情報に関する記号



ポイント

- 取付手順で、特に注意して作業をしていただきたいことを示しています。
- 守っていただかないと組付けができない内容、または製品全体に後々不具合が発生するおそれのある内容を示しています。



- 取付説明の内容全体(個々の説明枠)にかかる注意事項を示しています。
- 取付説明の内容に制限がある場合の条件を示しています。



補足

- 説明の内容で知っておくと便利なことを示しています。

<施工の前に>



注意

- 正しく施工、組付けをするために、施工前に必ず取付説明書をお読みください。
- 製品の施工については、必ず取付説明書にしたがってください。
- 施工終了後、取扱説明書は施主様にお渡しください。



ポイント

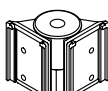



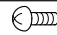
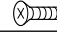
- 連結コーナー継手にコーナーポールを取付けて施工する場合はパネル本体と連結コーナー継手をジョイントする前にコーナーポールを連結コーナー継手に取付けてください。取付け方法は取付説明書中の「3.コーナーポールの取付け」をご覧ください。

■梱包明細表

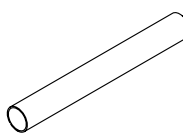

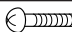
①連結コーナー継手A

名 称	略 図	員 数
リンク		2
シャレオR上栈ジョイント		1
シャレオR下栈ジョイント		1
プリレオR・ハイミレーヌR上栈ジョイント		1
プリレオR・ハイミレーヌR下栈ジョイント		1
①-① φ4×10トラスタッピンネジ1種		4
①-② φ4×10サラタッピンネジ1種		4
取付説明書	—	1

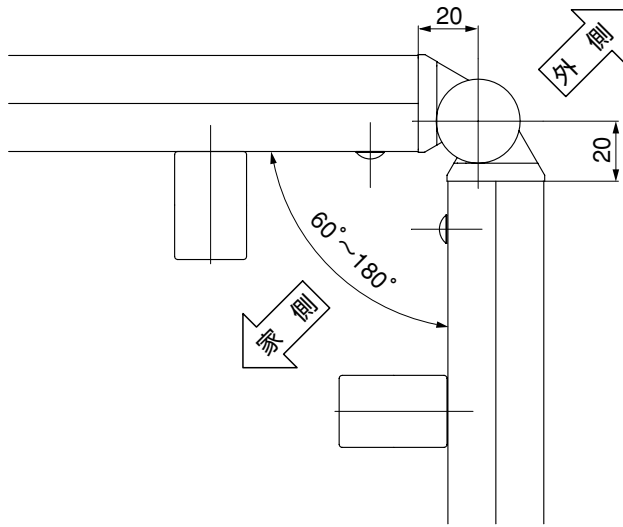
②連結コーナー継手B

名 称	略 図	員 数
リンク		2
シャレオR上栈ジョイント		1
シャレオR下栈ジョイント		1
ハイサモアジョイント		2
②-① φ4×10トラスタッピンネジ1種		4
②-② φ4×10サラタッピンネジ1種		4
取付説明書	—	1

③コーナーポールB

名 称	略 図	員 数			
		T-6	T-8	T-10	T-12
T- 6コーナーポールB (L=448)		1	—	—	—
T- 8コーナーポールB (L=628)		—	1	—	—
T-10コーナーポールB (L=828)		—	—	1	—
T-12コーナーポールB (L=1028)		—	—	—	1
コーナーポールアタッチ		2			
③-① φ4×30ナベタッピンネジ1種		2			

1. 基本寸法図



⚠ 注意

- コーナー部には風が集中するため、必ず柱を2本建施工してください。

🔑 ポイント

- 連結コーナー継手にコーナーポールを取付けて施工する場合はフェンス本体とジョイントする前にコーナーポールを取付けてください。取付け方法は「4. コーナーポールの取付け」をご覧ください。

2. 連結コーナー継手の取付け ※図は連結コーナー継手Aを示します。

2-1 シャレオR~プリレオR・ハイミレーヌRの場合 ※ ()内は連結コーナー継手Bの場合です。

- ①-② φ4×10サラタッピンネジ1種
- (②-② φ4×10サラタッピンネジ1種)

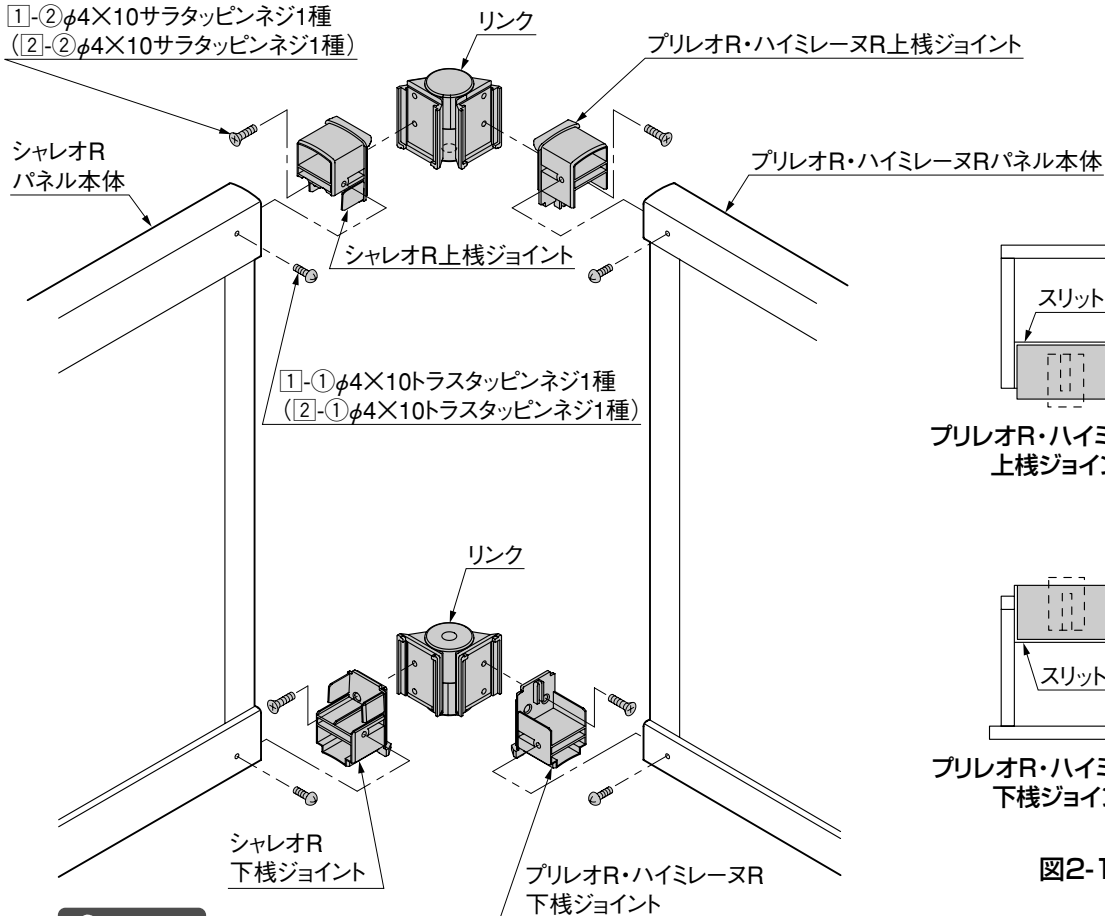


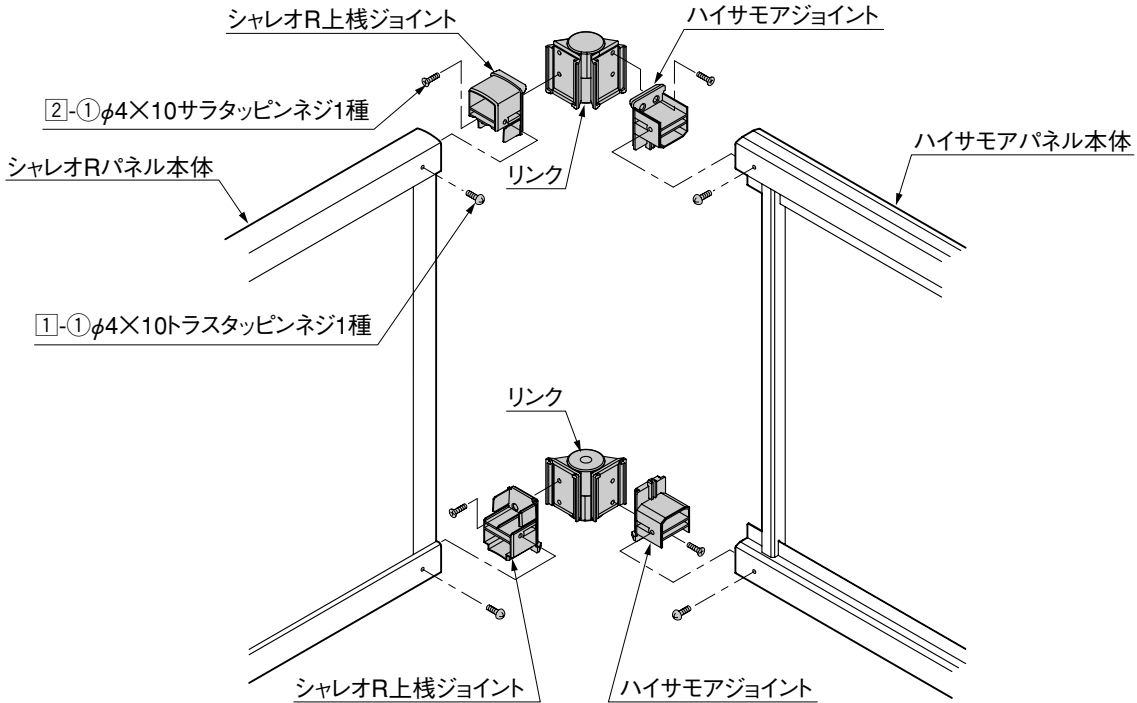
図2-1

🔑 ポイント

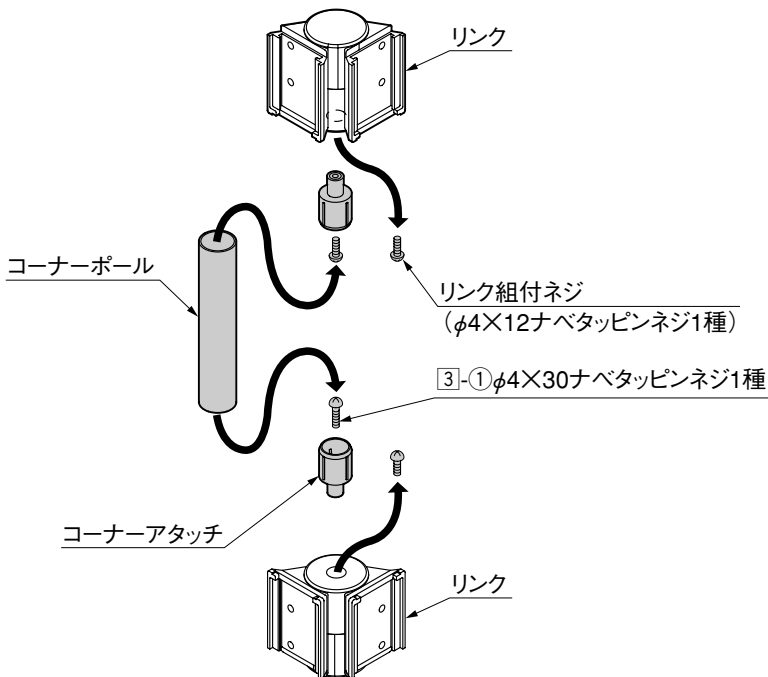
- プリレオR1・3・5~9型は網の部分をスリットに沿ってペンチなどで切取ってください。(図2-1参照)

2. つづき ※図は連結コーナー継手Aを示します。

2-2 シャレオR～ハイサモアの場合



3. コーナーポールの取付け



- ① リンクから「リンク組付ネジ」を外して、コーナーポールアタッチを③-①で固定してください。
- ② コーナーポールをコーナーアタッチに差込んでください。

取説コード

C293

QBK572551A
200208A_1007
201108C_1007