

京香 金閣寺垣 側枠部材セット

取付説明書

- このたびは、当社製品をお買いあげいただきましてまことにありがとうございます。
- この取付説明書に示した表示記号の内容は、製品を安全に正しく施工していただき、あなたや他の人々の危害や損害を未然に防止するためのものです。
表示記号の内容を良く理解したうえで、本書の内容(指示)にしたがってください。
- この取付説明書では、次のような記号を使用しています。

安全に関する記号 記号の意味



警告

- 取扱いを誤った場合に、使用者が死亡または重傷を負うおそれのある内容を示しています。



注意

- 取扱いを誤った場合に、使用者が中・軽傷を負うおそれのある内容、または物的損害のおそれがある内容を示しています。

一般情報に関する記号



ポイント

- 取付手順で、特に注意して作業をしていただきたいことを示しています。
- 守っていただかないと組付けができない内容、または製品全体に後々不具合が発生するおそれのある内容を示しています。



- 取付説明の内容全体(個々の説明枠)にかかる注意事項を示しています。
- 取付説明の内容に制限がある場合の条件を示しています。



補足

- 説明の内容で知っておくと便利なことを示しています。

<施工の前に>



警告

- フェンスは隣地境界を目的に設置するものです。防護柵や手すり等としては使用しないでください。



注意

- 正しく施工、組付けをするために、施工前に必ず取付説明書をお読みください。
- 製品の施工については、必ず取付説明書にしたがってください。

<施工上のご注意>



注意

- 現場で金具を組付け・締結する場合は、施工後に締結具合を必ず確認してください。締結不良は風による破損・飛散事故の原因になります。

■梱包明細書

①側枠部材セット

名称	略図	員数		名称	略図	員数	
		T-6	T-10			T-6	T-10
側枠カバー T-6		2	—	側枠受け金具2		2	2
側枠カバー T-10		—	2	側枠受け金具3		2	2
側枠B T-6		2	—	①-① φ4X12トラスタッピンネジ3種		2	4
側枠B T-10		—	2	①-② φ4X13バインドピアスネジ		12	16
				①-③ φ4X70タッピンネジ3種		2	4
				①-④ φ4X10トラスタッピンネジ3種		8	8
				取付説明書	—	1	1

1. パネル本体の切詰め

1-1 パネル本体切断

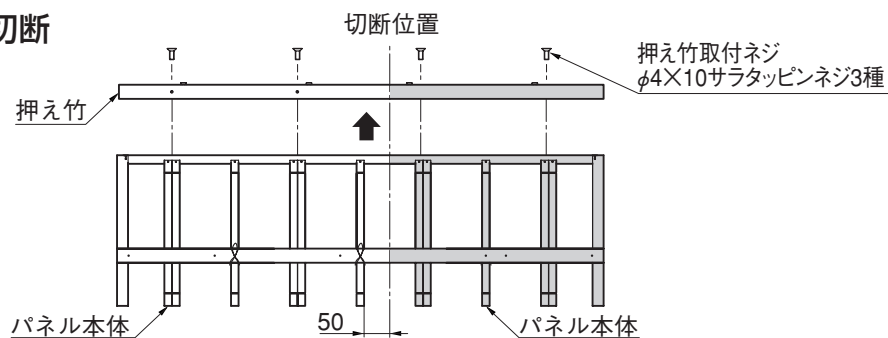


図1-1

- ① 「押え竹取付ネジ」をはずし、押え竹を取りはずしてください。(図1-1参照)
- ② パネル本体と押え竹を切断してください。(図1-1参照)

🔑ポイント

- 本体パネルの切断位置は、立子パイプから50mm以上離さないと側枠が取り付けません。

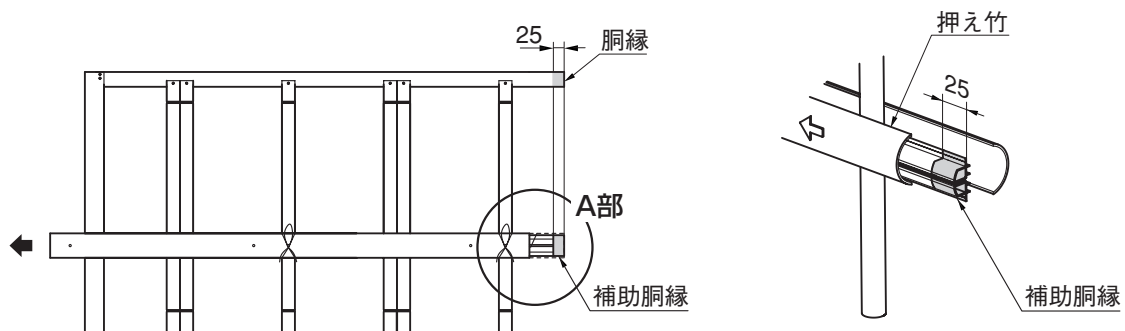


図1-2

A部詳細

- ③ パネル本体の胴縁、補助胴縁を25mm切断してください。(図1-2参照)

🔑ポイント

- 補助胴縁側の押え竹をずらすと加工できます。(A部)

1.つづき

1-2 補助胴縁・押え竹加工

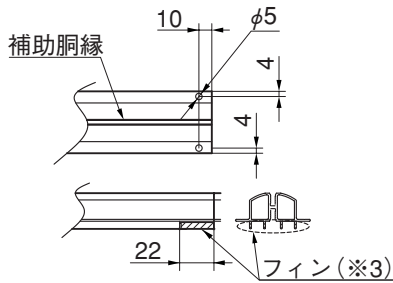
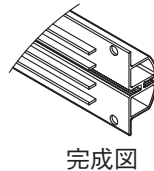


図1-3



完成図

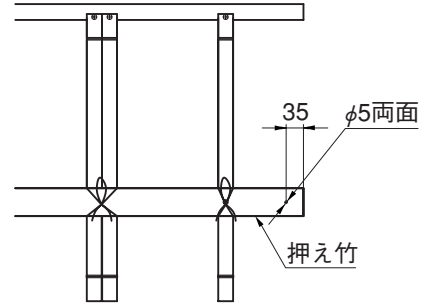


図1-4

- ① 補助胴縁にφ5の孔をあけてください。(図1-3参照)
- ② フィン(※3) 4ヶ所を22mm切り欠いてください。(図1-3参照)
- ③ 押え竹端部にφ5の孔を両面にあけてください。(図1-4参照)

1-3 側枠の組付け

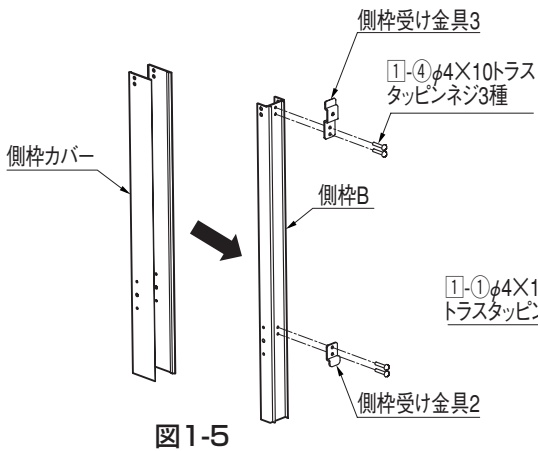


図1-5

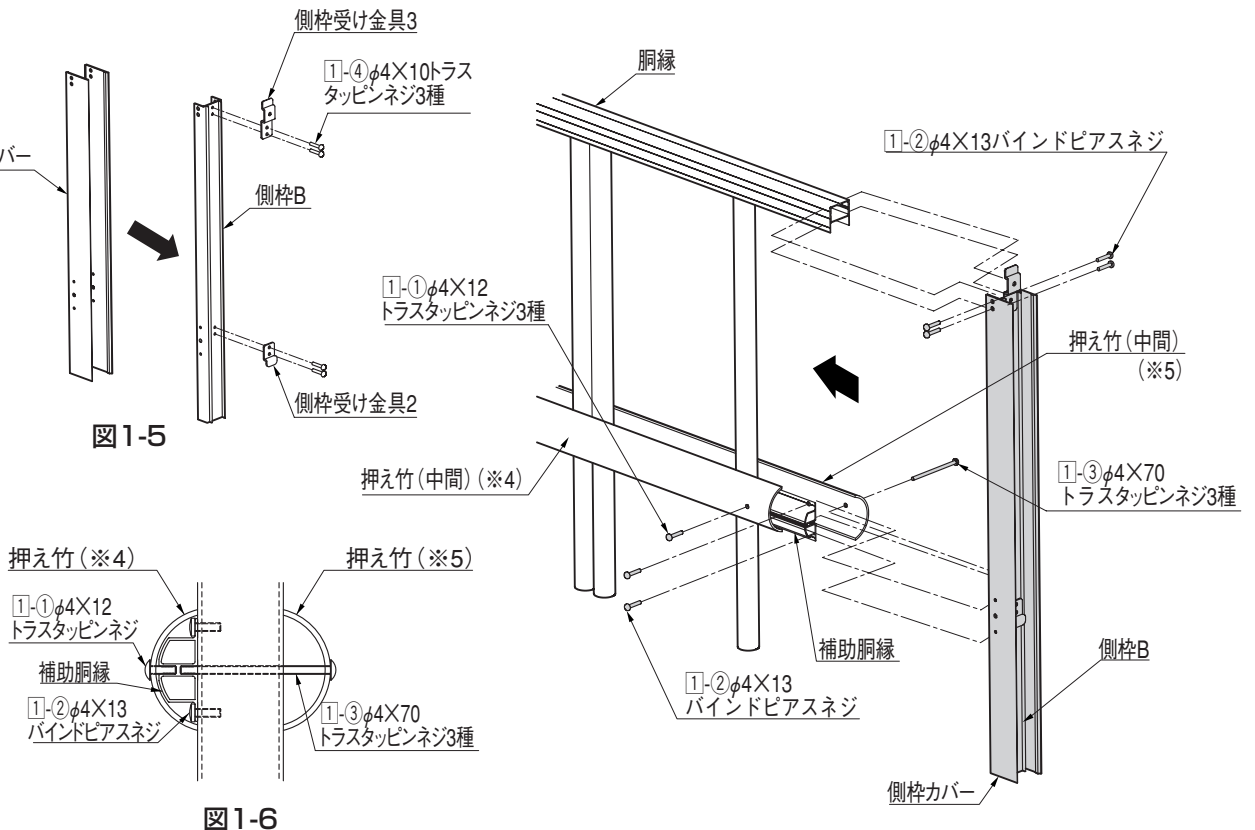
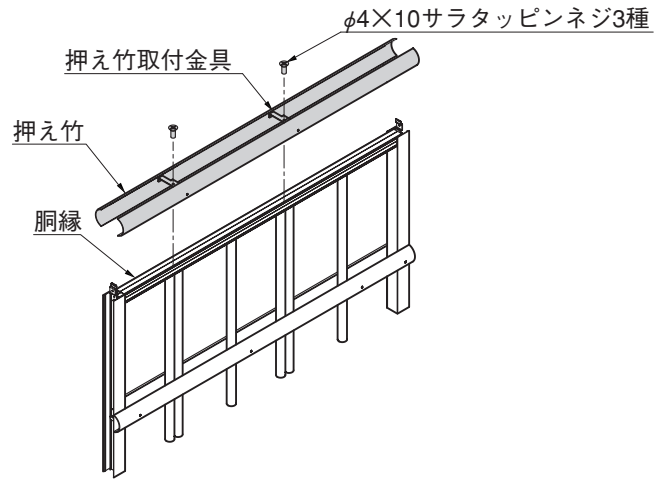


図1-6

- ① 側枠Bに側枠カバーをかぶせてください。(図1-5参照)
- ② 側枠Bを胴縁と補助胴縁に1-②で固定してください。
- ③ 補助胴縁側の押え竹(中間)(※4)を補助胴縁に1-①で取付けてください。(図1-6参照)
- ④ 押え竹(中間)(※5)を補助胴縁に1-③で取付けてください。(図1-6参照)

1.つづき

1-4 押え竹(上部)の取付け



- ① 押え竹を胴縁に4×10サラタッピンネジ3種を押え竹取付金具から取付けてください。

取説コード

C320

QMN603491A
200501A_1001
201108B_1001