

ライフモダンⅡ用 カラーパネル・アクセントカラー材

取付説明書

- このたびは、当社製品をお買い上げいただきまして誠にありがとうございます。
- この取付説明書に示した表示記号の内容は、製品を安全に正しく施工していただき、施主様等の危害や損害を未然に防止するためのものです。
表示記号の内容を良く理解したうえで、本書の内容（指示）にしたがってください。
- この取付説明書では、次のような記号を使用しています。

安全に関する記号 記号の意味


警告

- 取扱いを誤った場合に、使用者が死亡または重傷を負うおそれのある内容を示しています。


注意

- 取扱いを誤った場合に、使用者が中・軽傷を負うおそれのある内容、または物的損害のおそれがある内容を示しています。

一般情報に関する記号


ポイント

- 取付手順で、特に注意して作業をしていただきたいことを示しています。
- 守っていただかないと組付けができない内容、または製品全体に後々不具合が発生するおそれのある内容を示しています。



- 取付説明の内容全体（個々の説明枠）にかかる注意事項を示しています。
- 取付説明の内容に制限がある場合の条件を示しています。


補足

- 説明の内容で知っておくと便利なことを示しています。

<施工の前に>


警告

- フェンスは隣地との境界を示す目的で設置するものです。転落防止を目的とした防護柵や歩行補助を目的とした手すりとしては使用しないでください。特に崖上や高台など、転落してケガをするおそれのある場所へは施工しないでください。


注意

- 製品の施工には、危険を伴う場合がありますので、必ず専門の工事業者による施工をお願いします。
- 正しく施工、組付けをするために、施工前に必ず取付説明書をお読みください。
- 製品の施工については、必ず取付説明書にしたがってください。
- 指定寸法は必ず守ってください。
- 梱包明細表で必要な部材、部品が揃っているか確認してください。
- 施工終了後、取扱説明書は施主様にお渡しください。

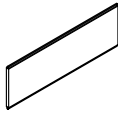
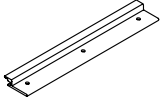
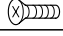
<施工上の注意>


注意


- 組付け後、鋭利なエッジやバリが露出していないことを確認してください。露出したままではケガをするおそれがありますので、必ず修正してください。

■ 梱包明細表

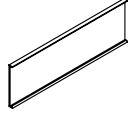
【1】 フェンス BP型 カラーパネル

名 称	略 図	員 数		
		T-6	T-8	T-10
カラーパネル		1	1	1
カラーパネル枠		2	2	2
【1-1】 φ4×8サラタッピンネジ3種 D=6		6	6	6
取付説明書 (C394)	—	1	1	1


【2】 フェンス BP型 アクセントカラー材

名 称	略 図	員 数		
		T-6	T-8	T-10
アクセントカラー材		2	2	2
取付説明書 (C394)	—	1	1	1

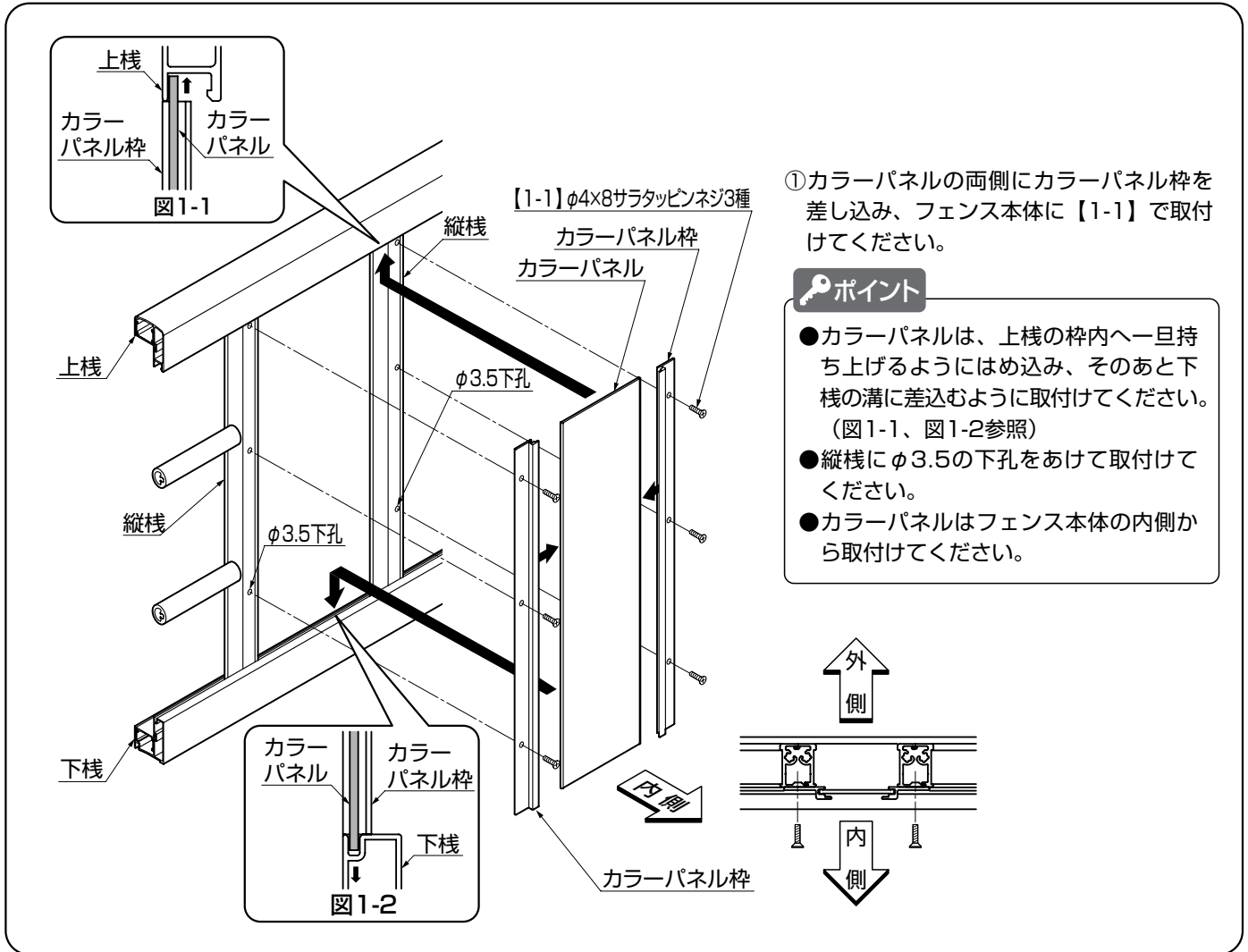
【3】 フェンス B1型、B3型 アクセントカラー材

名 称	略 図	員 数		
		T-6	T-8	T-10
アクセントカラー材		1	1	1
取付説明書 (C394)	—	1	1	1

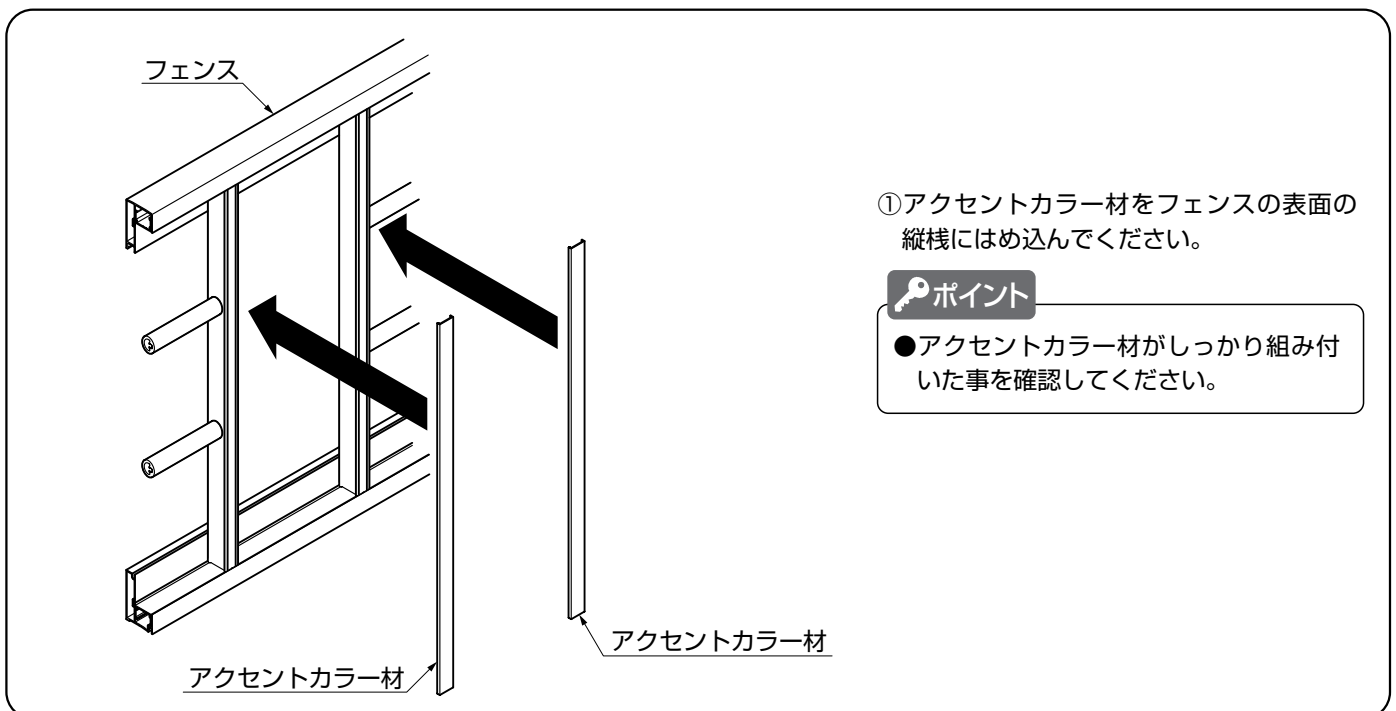
【4】 門扉 BP型 アクセントカラー材

名 称	略 図	員 数	
		T-6	T-8
アクセントカラー材		4	4
取付説明書 (C394)	—	1	1

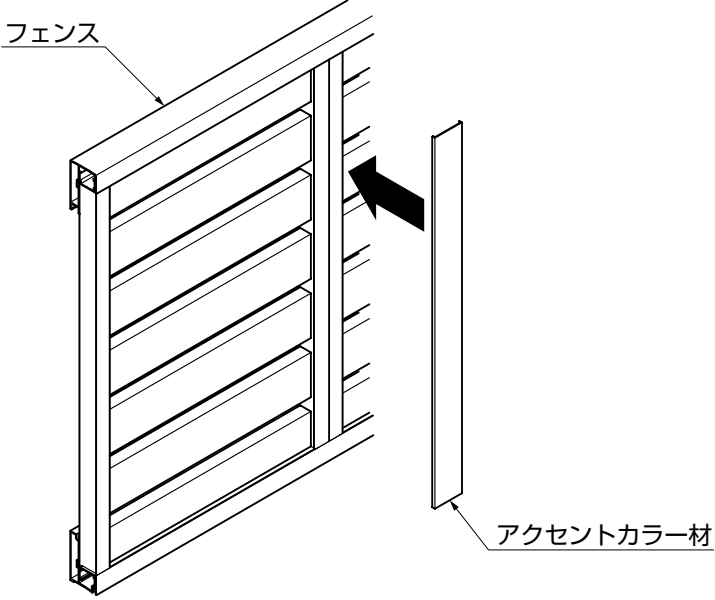
1. フェンスBP型へのカラーパネルの取付け



2. フェンスBP型へのアクセントカラー材の取付け



3. フェンスB1型、B3型へのアクセントカラー材の取付け

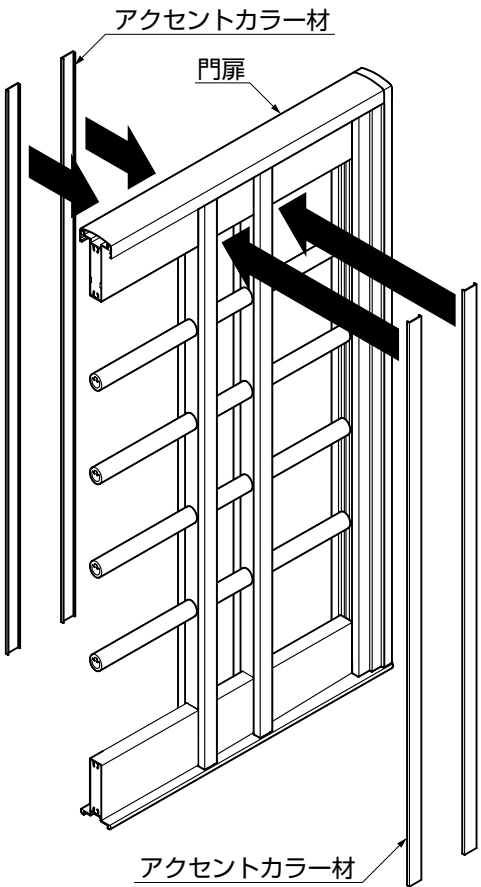


①アクセントカラー材をフェンスの表面の縦棧にはめ込んでください。

ポイント

- アクセントカラー材がしっかり組み付いた事を確認してください。

4. 門扉BP型へのアクセントカラー材の取付け



①アクセントカラー材を門扉の表裏の縦棧にはめ込んでください。

ポイント

- アクセントカラー材がしっかり組み付いた事を確認してください。

取説コード

C394

JZZ619458A
201001A_1001
201108B_1001