

引戸用レールセットA

取付説明書 — アペリードAL・ST型、ジャンボスライドAL・ST型 —

- このたびは、当社製品をお買いあげいただきましてまことにありがとうございます。
- この取付説明書に示した表示記号の内容は、製品を安全に正しく施工していただき、あなたや他の人々の危害や損害を未然に防止するためのものです。
表示記号の内容を良く理解したうえで、本書の内容(指示)にしたがってください。
- この取付説明書では、次のような記号を使用しています。

安全に関する記号 記号の意味



警告

- 取扱いを誤った場合に、使用者が死亡または重傷を負うおそれのある内容を示しています。



注意

- 取扱いを誤った場合に、使用者が中・軽傷を負うおそれのある内容、または物的損害のおそれがある内容を示しています。

一般情報に関する記号



ポイント

- 取付手順で、特に注意して作業をしていただきたいことを示しています。
- 守っていただかないと組付けができない内容、または製品全体に後々不具合が発生するおそれのある内容を示しています。



- 取付説明の内容全体(個々の説明枠)にかかる注意事項を示しています。
- 取付説明の内容に制限がある場合の条件を示しています。



補足

- 説明の内容で知っておくと便利なことを示しています。

<施工の前に>



注意

- 電動タイプで使用する「呼び16フレキチューブ」は現場で別途手配してください。
- 正しく施工、組付けをするために、施工を行なう前に必ず取付説明書をお読みください。
- ご使用になる場所に合わせて基礎寸法を算定してください。本取付説明書に記載している基礎部分の寸法は、長期地耐力100KN/m²、風速33m/s相当の地域を想定した参考寸法です。
- 製品の施工については、必ず各製品の取付説明書に従ってください。
施工終了後、取付説明書は施主様にお渡しください。

<施工上のご注意>

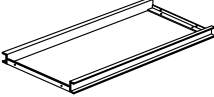
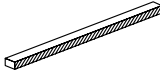

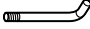

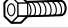



注意

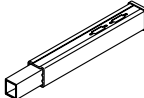
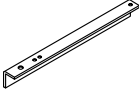
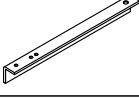
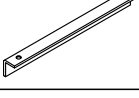
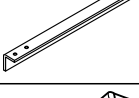



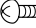
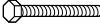


- 扉走行床面は水平に仕上げてください。
- 電装商品の場合は配線工事を有資格者の専門業者にご依頼ください。
- 施工終了後は扉の開閉チェックを行ない、不具合がないか確認してください。
- コンクリート(またはモルタル)には、塩分を含む砂(海砂)および塩素系や強アルカリ系のコンクリート用混和剤(凍結防止剤、凝固促進剤、急結剤など)は使用しないでください。使用するとアルミなどの金属が腐食する原因になります。必要な場合は非塩素系や非アルカリ系の混和剤をご使用ください。

■梱包明細表

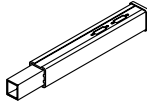
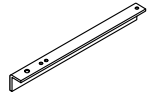
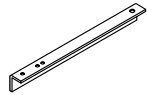
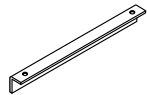
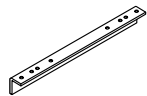


① レールセット

名 称	略 図	員 数	
		2m	3m
レール本体		1	1
レールガイド(内)		4	6
レールガイド(外)		4	6
①-① アンカーボルト M8×200		6	8
①-② M8六角ナット		12	16
①-③ M8×14六角ボルト		2	2
①-④ M8六角ナット		2	2
取付説明書	—	1	1

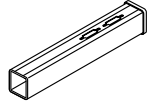
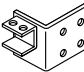
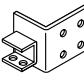
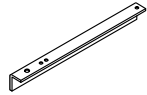
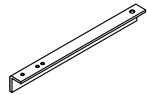
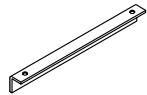
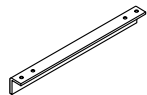
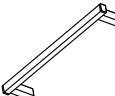


② 戸当り柱セット (アベリードAL型 H16,18用)

名 称	略 図	員 数
戸当り柱		1
戸当り位置決め材1		1
戸当り位置決め材2		1
戸当り筋交い材		1
戸当り幅決め材		1
スクリーンパネル		1
スクリーンパネルスリーブ		2
②-① M6×16六角ボルト (PW+SW)		4
②-② M4×10トラスネジ		10
②-③ M8×125六角ボルト		4
②-④ M8バネ座金		4
②-⑤ M8平座金		4

③戸当り柱セット (アペリードAL型 H12,14、ジャンボスライドAL型)

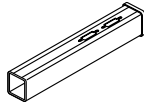
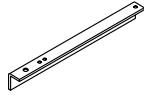
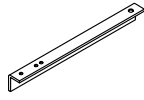
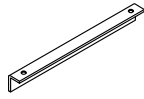
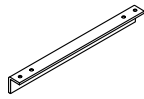


名 称	略 図	員 数
戸当り柱		1
戸当り位置決め材1		1
戸当り位置決め材2		1
戸当り筋交い材		1
戸当り幅決め材		1
③-① M6×16六角ボルト (PW+SW)		4
③-② M4×10トラスネジ		2

④戸当り柱セット (アペリードST型)

名 称	略 図	員 数
戸当り柱		1
スクリーンパネル取付金具R		1
スクリーンパネル取付金具L		1
戸当り位置決め材1		1
戸当り位置決め材2		1
戸当り筋交い材		1
戸当り幅決め材		1
スクリーンパネル		1
④-① M6×16六角ボルト (PW+SW)		16
④-② φ5×16ピアスネジ		2

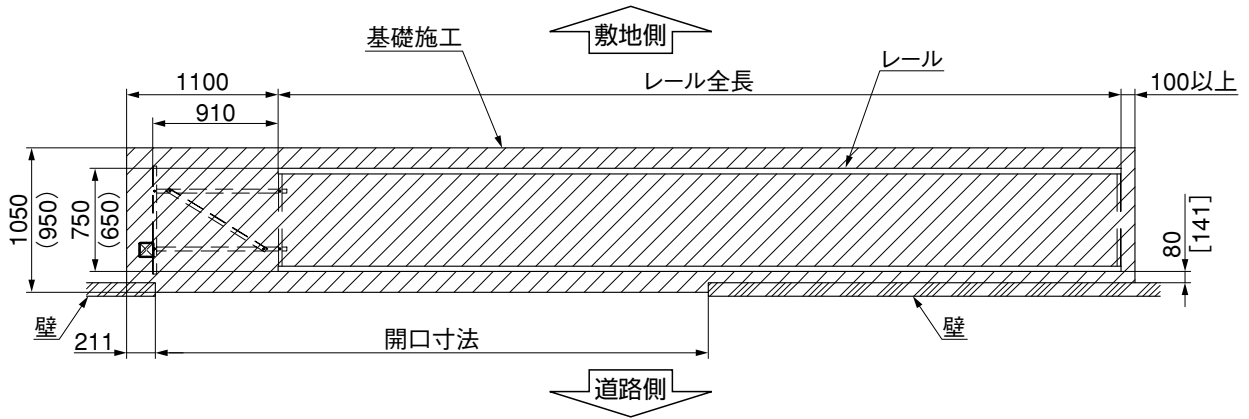
■梱包明細表 つづき

5)戸当り柱セット (ジャンボスライドST型)

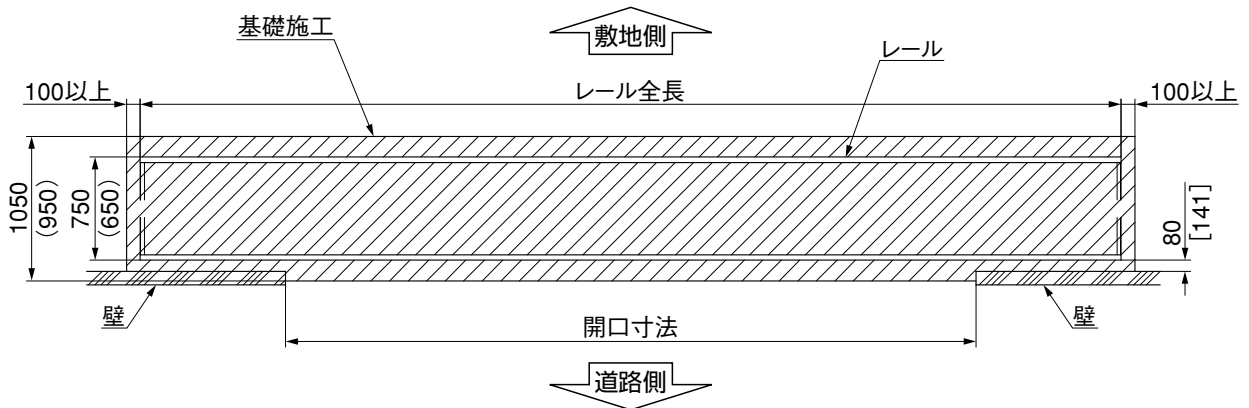
名 称	略 図	員 数
戸当り柱		1
戸当り位置決め材1		1
戸当り位置決め材2		1
戸当り筋交い材		1
戸当り幅決め材		1
5)-① M6×16六角ボルト (PW+SW)		4
5)-② φ5×16ピースネジ		2

1. 手動タイプのレール納まり (施工例)

1-1 片引き ※ () 内寸法はレール外寸650mmを示します。
 [] 内寸法はジャンボスライドを示します。



1-2 両引き

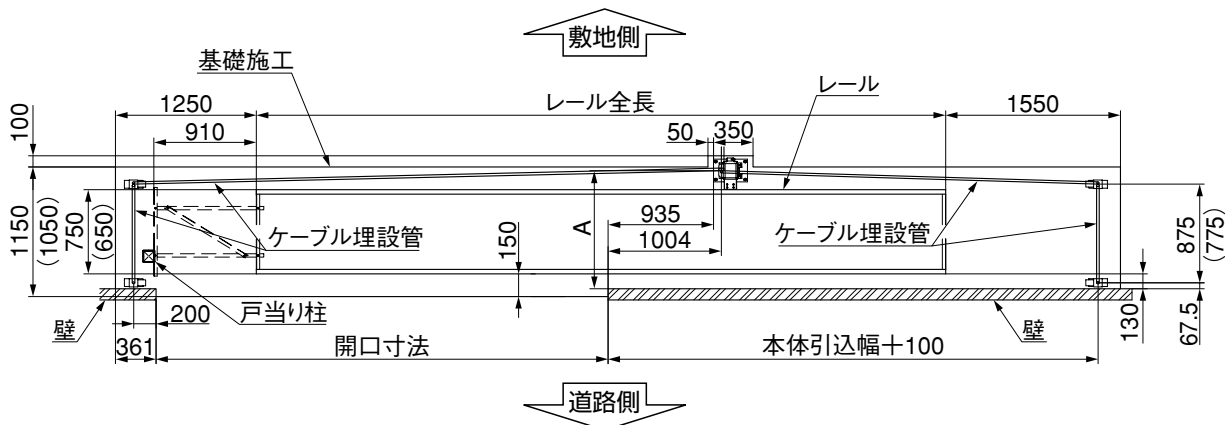


ポイント

- 壁からレールまでの距離80mmは、アペリードに適用します。
- 壁からレールまでの距離141mmは、ジャンボスライドに適用します。
- 施工納まりは各製品の納まり寸法を参照してください。特に戸当り柱の位置は機種により異なりますのでご注意ください。

2. 電動タイプのレール納まり (施工例)

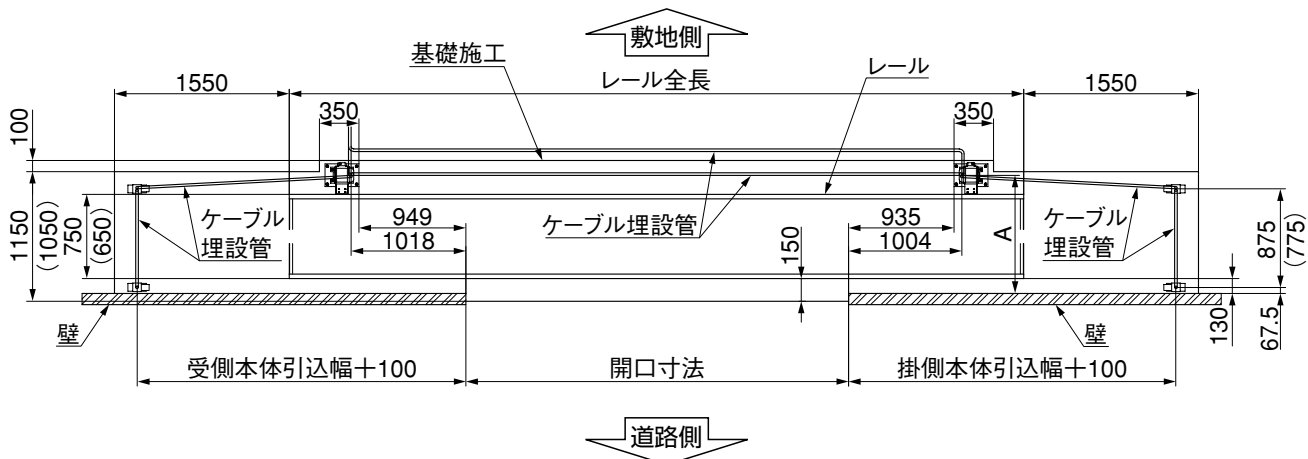
2-1 片引き ※ () 内寸法はレール外寸650mmを示します。



ポイント

- A寸法：ジャンボスライドAL型 1049 (949) mm
ジャンボスライドST型 1056.5 (956.5) mm

2-2 両引き



ポイント

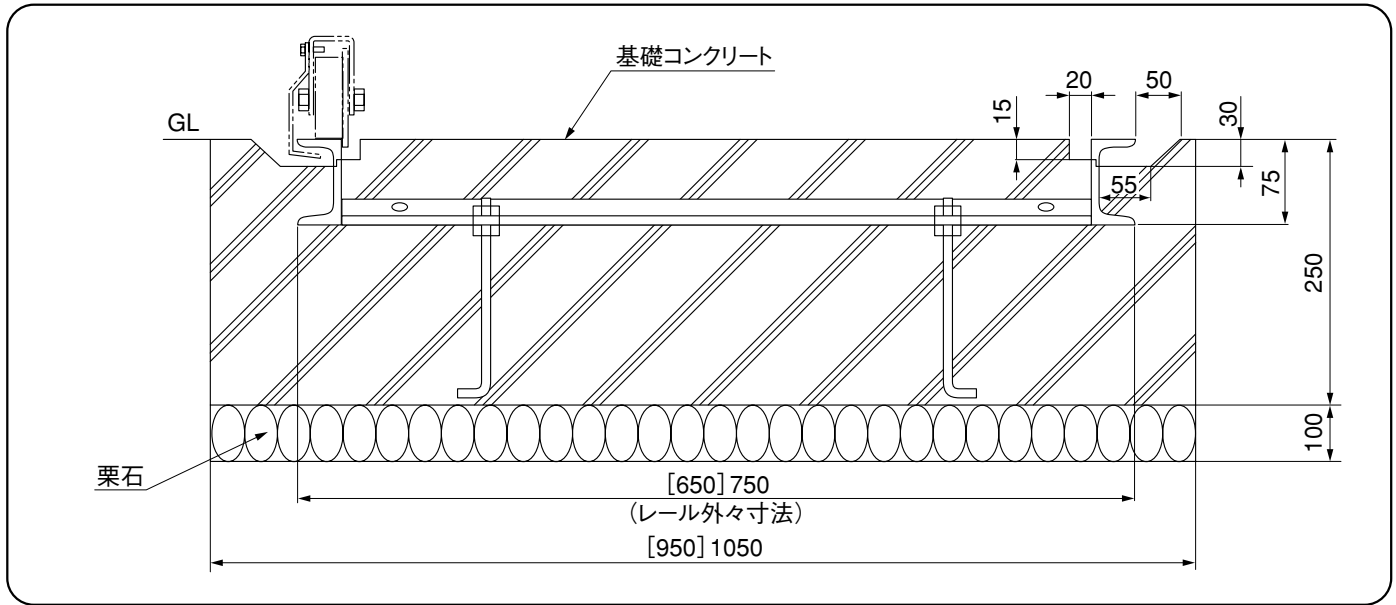
- A寸法：ジャンボスライドAL型 1049 (949) mm
ジャンボスライドST型 1056.5 (956.5) mm

補足

- ケーブル埋設管（呼び16フレキチューブ）は現場手配です。
- 埋設管の手配長さは「5.電動タイプの埋設管の設置」を参照して手配してください。

3. レールの納まり

※基礎寸法は参考値です。
 [] 内寸法はレール外寸650mmを示します。



4. レールの組付

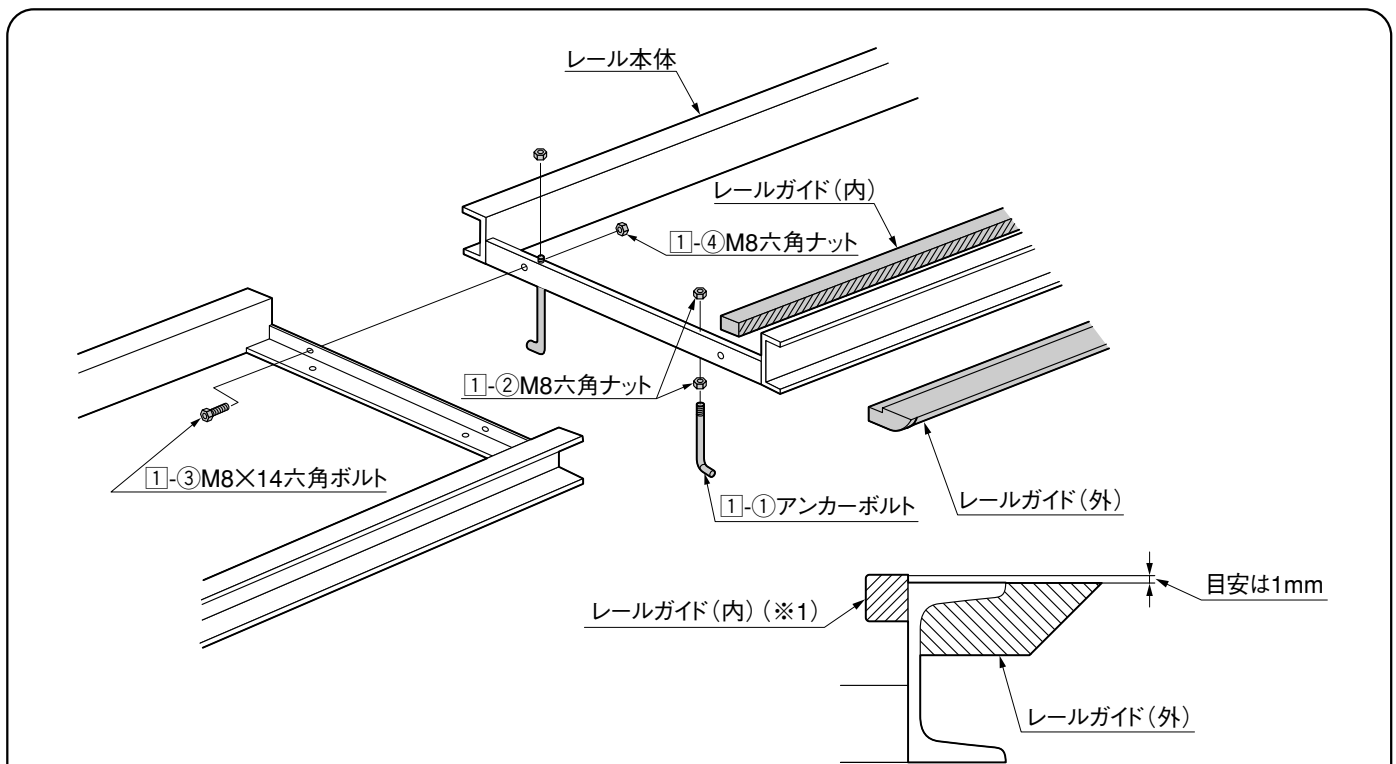


図4-1 レールガイド取付納まり図

- ① コンクリート硬化後、レールガイド（発泡スチロール）を取出してください。
- ② レールガイドを使用しない場合、「3.レールの納まり」を参照して、コンクリート避けをしてください

ポイント

- レールガイド（内）はレールから1mm程度上に出してください。（※1）
- レールガイドは両面テープの剥離紙をはがしてレール本体に貼付けてください。
- レール端部で排水処理を行なってください。

5. 電動タイプの埋設管の設置 ※基礎寸法は参考値です。

5-1 片引き ※ () 内寸法はジャンボスライドST型を示します。
 [] 内寸法はレール外寸650mmを示します。

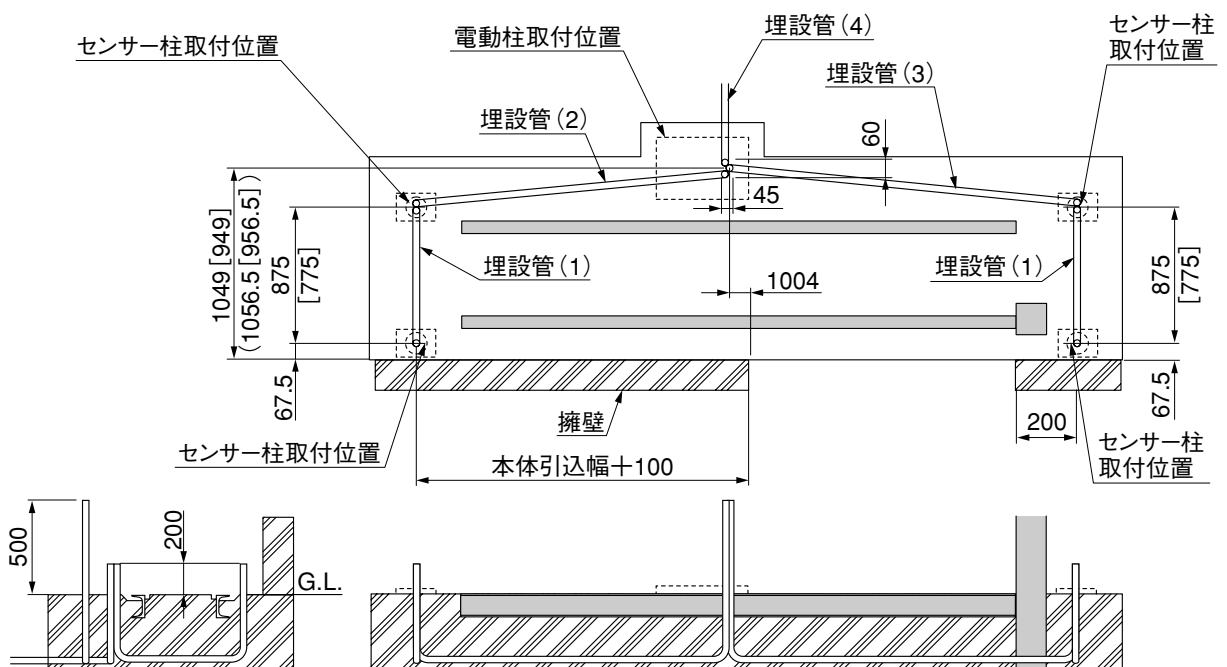
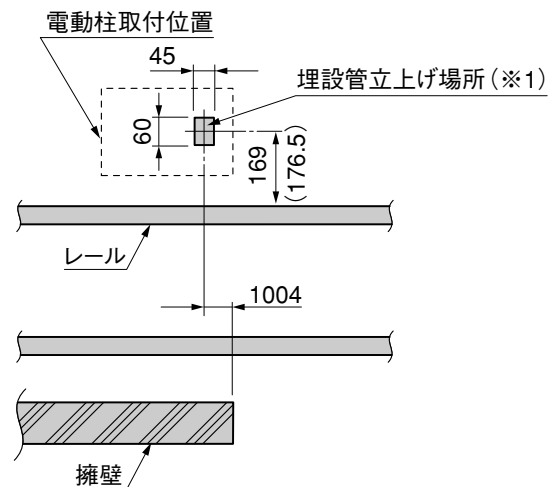
(1) 片引き用埋設管の埋設

ポイント

- 埋設管(1)、(2)、(3)は、現場で手配してください。
- 埋設管は呼び16の物を使用してください。
- 片引き用埋設管(1)、(2)は必ず下記の表-1の寸法を守ってください。
- 埋設管は表-1の寸法以内で施工してください。センサーケーブル等が届かなくなります。
- 電動柱用の埋設管は、必ず埋設管立上げ場所(60×45)の中に納まるようにしてください。(※1)

表5-1 片引き用埋設管長さ(mm)

	埋設管(1)	埋設管(2)	埋設管(3)
W : 30	1600	4650	5050
W : 40	1600	5700	6100
W : 50	1600	6750	7150
W : 60	1600	7800	8200



5-2 両引き ※ () 内寸法はジャンボスライドST型を示します。
 [] 内寸法はレール外寸650mmを示します。

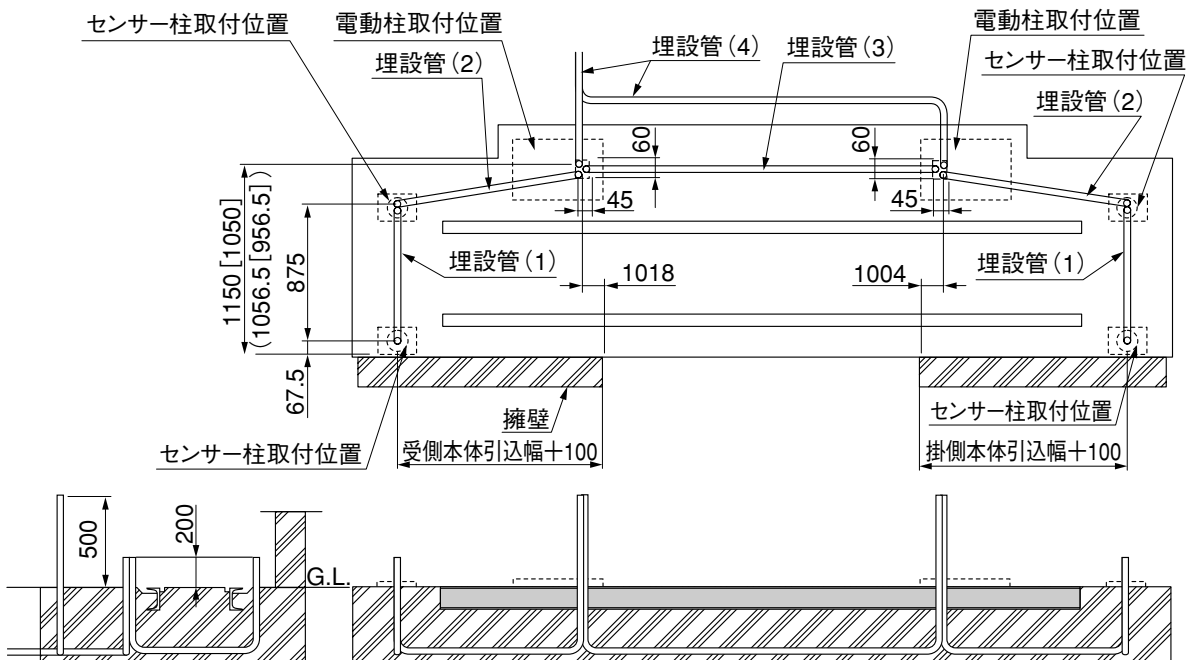
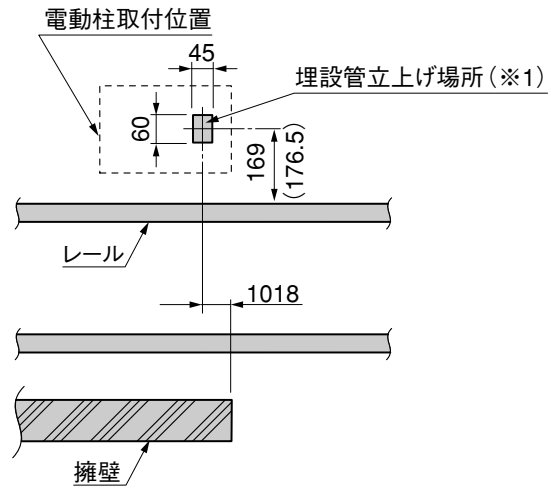
(1) 両引き用埋設管の埋設

ポイント

- 埋設管(1)、(2)、(3)、(4)は、現場で手配してください。
- 埋設管は呼び16の物を使用してください。
- 両引き用埋設管(1)、(2)、(3)は必ず下記の表-1の寸法を守ってください。
- 埋設管は表-1の寸法以内で施工してください。センサーケーブル等が届かなくなります。
- 電動柱用の埋設管は、必ず埋設管立上げ場所(60×45)の中に納まるようにしてください。(※1)

表5-2 両引き用埋設管長さ(mm)

	埋設管(1)	埋設管(2)	埋設管(3)
W : 30	1600	4650	9000
W : 40	1600	5700	11000
W : 50	1600	6750	13000
W : 60	1600	7800	15000



6. 手動タイプの施工と納まり

6-1 アペリードAL型納まり

(1) 片引き ※図は右引き仕様を示します。

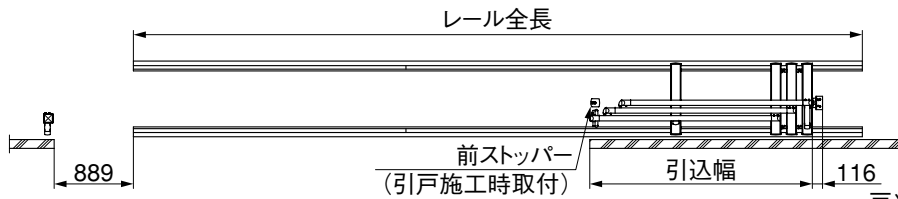


図6-1 全開時

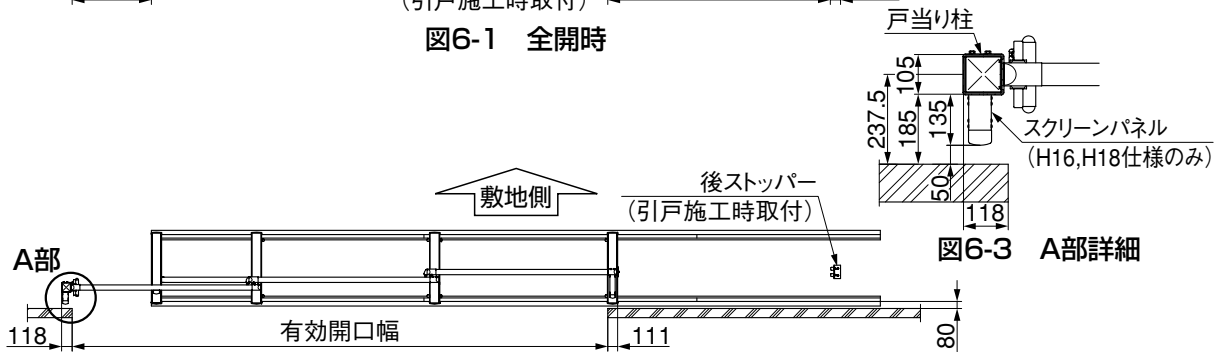


図6-3 A部詳細

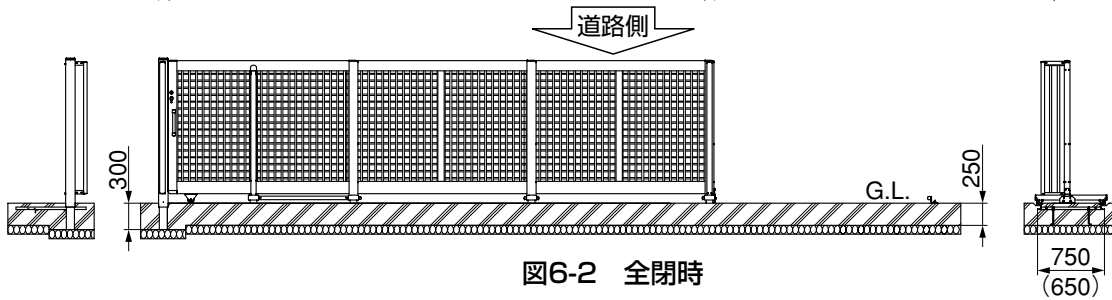


図6-2 全閉時

ポイント

- 前ストッパーと後ストッパーは引戸施工時に取付けます。

表6-1 片引きタイプ

	パネル組合わせ	有効開口幅	引戸全長	引込幅	レール全長	レール組合わせ		パネル組合わせ	有効開口幅	引戸全長	引込幅	レール全長	レール組合わせ
2連	W15×2	3012	3129	1821	4120	2m×2	4連	W20×4	8006	8123	2673	10240	2m×2+3m×2
	W15+W20	3512	3629	2321	5120	2m+3m		W20×3+W25	8506	8623	3173	11240	2m+3m×3
	W20×2	4012	4129	2321	6120	3m×2		W20×2+W25×2	9006	9123	3173	12240	3m×4
	W20+W25	4512	4629	2821	7180	2m×2+3m		W20+W25×3	9506	9623	3173	12240	3m×4
	W25×2	5012	5129	2821	7180	2m×2+3m		W25×4	10006	10123	3173	13300	2m×2+3m×3
3連	W15+W20×2	5509	5626	2497	7180	2m×2+3m	5連	W20×4+W25	10503	10620	3349	13300	2m×2+3m×3
	W20×3	6009	6126	2497	8180	2m+3m×2		W20×3+W25×2	11003	11120	3349	14300	2m+3m×4
	W20×2+W25	6509	6626	2997	9180	3m×3		W20×2+W25×3	11503	11620	3349	14300	2m+3m×4
	W20+W25×2	7009	7126	2997	9180	3m×3		W20+W25×4	12003	12120	3349	15300	3m×5
	W25×3	7509	7626	2997	10240	2m×2+3m×2		W25×5	12503	12620	3349	15300	3m×5
6連							6連	W20×4+W25×2	13000	13117	3525	16360	2m×2+3m×4
								W20×3+W25×3	13500	13617	3525	16360	2m×2+3m×4
								W20×2+W25×4	14000	14117	3525	17360	2m+3m×5
								W20+W25×5	14500	14617	3525	17360	2m+3m×5
								W25×6	15000	15117	3525	18360	3m×6

ポイント

- 有効開口幅 (mm) $\text{総パネル全長} - 133 \times (n-1) - 16$
- 引込幅 (mm) $\text{使用中最大パネル幅} + 176 \times (n-1) + 15$

(2) 両引き

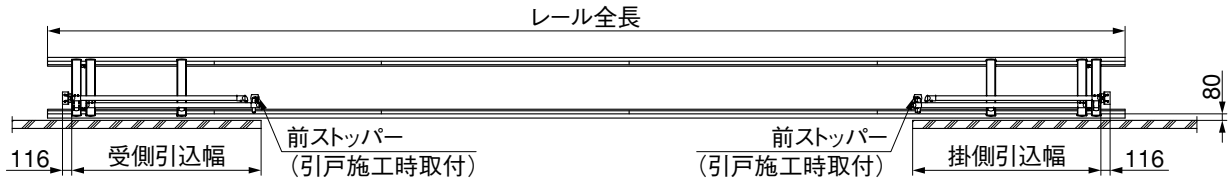


図6-4 全開時

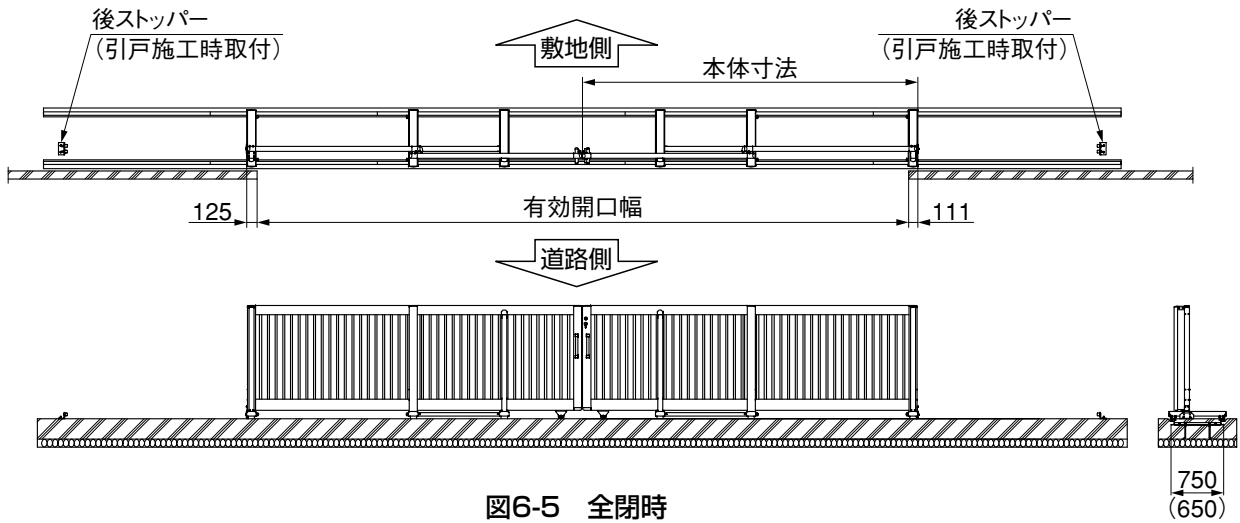


図6-5 全閉時

ポイント

- 前ストッパーと後ストッパーは引戸施工時に取付けます。

表6-2 両引きタイプ

	パネル組合わせ	有効開口幅	本体寸法	引込幅 (掛/受)	レール全長	レール組合わせ		パネル組合わせ	有効開口幅	本体寸法	引込幅 (掛/受)	レール全長	レール組合わせ
2連	(W15X2) X2	6042	3140	1821/1835	10240	2mX2+3mX2	4連	(W20X4) X2	16030	8134	2673/2687	21420	3mX7
	(W15+W20) X2	7042	3640	2321/2335	12240	3mX4		(W20X3+W25) X2	17030	8634	3173/3187	23480	2m+3mX7
	(W20X2) X2	8042	4140	2321/2335	13300	2mX2+3mX3		(W20X2+W25X2) X2	18030	9134	3173/3187	24480	3mX8
	(W20+W25) X2	9042	4640	2821/2835	15300	3mX5		(W20+W25X3) X2	19030	9634	3173/3187	25540	2mX2+3mX7
	(W25X2) X2	10042	5140	2821/2835	16360	2mX2+3mX4		(W25X4) X2	20030	10134	3173/3187	26540	2m+3mX8
3連	(W15+W20X2) X2	11036	5637	2497/2511	16360	2mX2+3mX4	5連	(W20X4+W25) X2	21024	10631	3349/3363	28600	2mX2+3mX8
	(W20X3) X2	12036	6137	2497/2511	17360	2m+3mX5		(W20X3+W25X2) X2	22024	11131	3349/3363	29600	2m+3mX9
	(W20X2+W25) X2	13036	6637	2997/3011	19420	2mX2+3mX5		(W20X2+W25X3) X2	23024	11631	3349/3363	30600	3mX10
	(W20+W25X2) X2	14036	7137	2997/3011	20420	2m+3mX6		(W20+W25X4) X2	24024	12131	3349/3363	31600	2mX2+3mX9
	(W25X3) X2	15036	7637	2997/3011	21420	3mX7		(W25X5) X2	25024	12631	3349/3363	32600	2m+3mX10
6連	(W20X4+W25X2) X2	26018	13128	3525/3539	33660	3mX11	6連	(W20X4+W25X2) X2	26018	13128	3525/3539	33660	3mX11
	(W20X3+W25X3) X2	27018	13628	3525/3539	34720	2mX2+3mX10		(W20X3+W25X3) X2	27018	13628	3525/3539	34720	2mX2+3mX10
	(W20X2+W25X4) X2	28018	14128	3525/3539	35720	2m+3mX11		(W20X2+W25X4) X2	28018	14128	3525/3539	35720	2m+3mX11
	(W20+W25X5) X2	29018	14628	3525/3539	36720	3mX12		(W20+W25X5) X2	29018	14628	3525/3539	36720	3mX12
	(W25X6) X2	30018	15128	3525/3539	37780	2mX2+3mX11		(W25X6) X2	30018	15128	3525/3539	37780	2mX2+3mX11

ポイント

- 有効開口幅 (mm) $\text{総パネル全長} - 133 \times (n-2) - 212$
- 引込幅 (mm)
 - 掛: $\text{使用中最大パネル幅} + 133 \times (n-1) + 58$
 - 受: $\text{使用中最大パネル幅} + 133 \times (n-1) + 72$

6. つづき

6-2 ジャンボライドAL型納まり

(1) 片引き

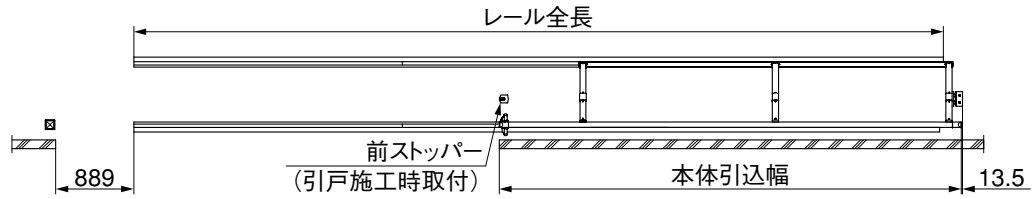


図6-6 全開時

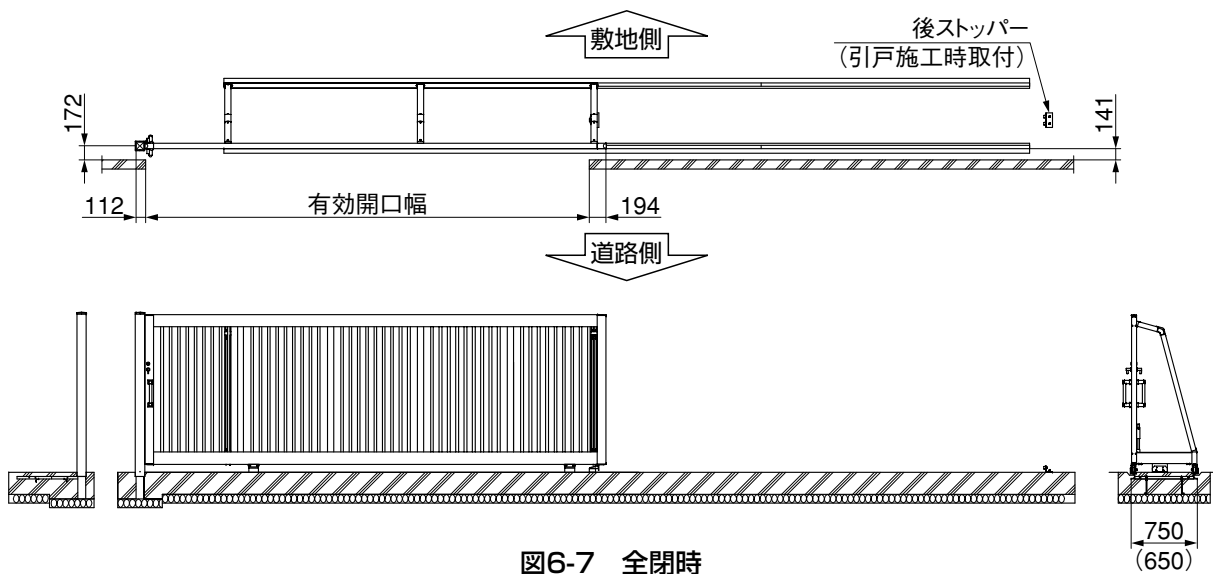


図6-7 全閉時

ポイント

- 前ストッパーと後ストッパーは引戸施工時に取付けます。

表6-3 片引きタイプ

	有効開口幅	本体寸法	引込幅	レール全長	レール組合わせ
W30	3000	3205	3213	5120	2m+3m
W40	4025	4230	4238	7180	2m×2+3m
W50	5050	5255	5263	9180	3m×3
W60	6075	6280	6288	11240	2m+3m×3
W70	7100	7305	7313	13300	2m×2+3m×3
W80	8125	8330	8338	15300	3m×5
W90	9150	9355	9363	17360	2m+3m×5
W100	10175	10380	10338	19420	2m×2+3m×5

(2) 両引き

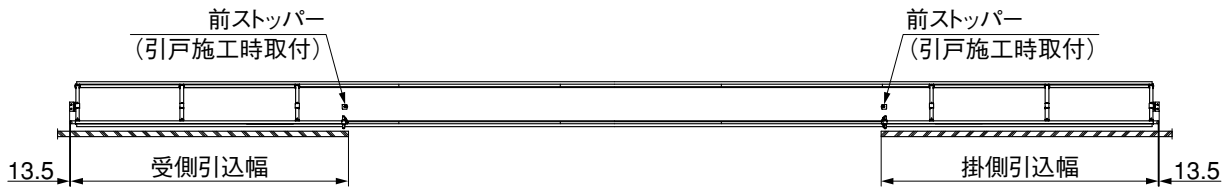


図6-8 全開時

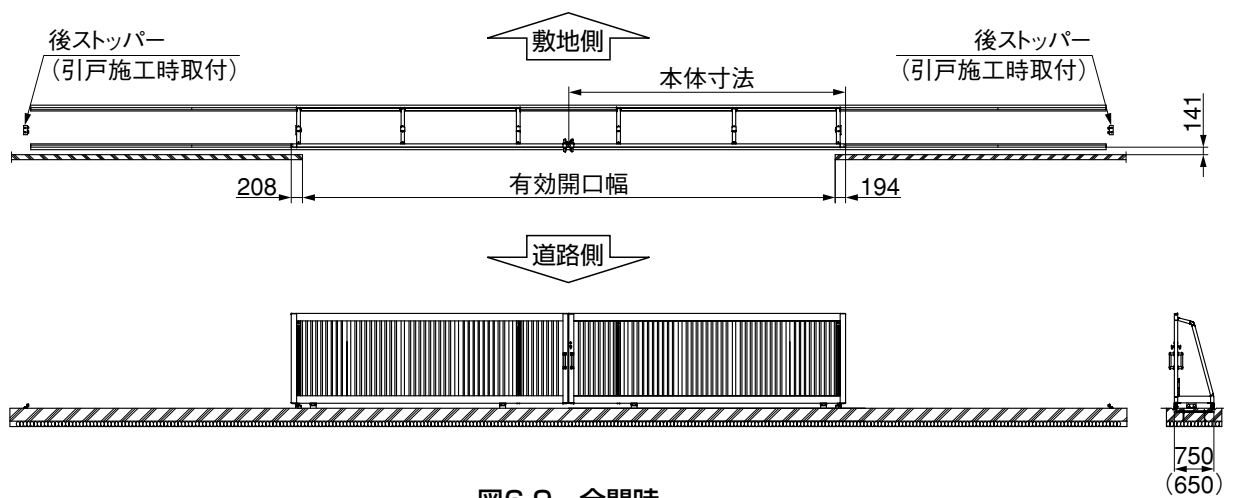


図6-9 全閉時

ポイント

- 前ストッパーと後ストッパーは引戸施工時に取付けます。

表6-4 両引きタイプ

	有効開口幅	本体寸法	引込幅	レール全長	レール組合わせ
			掛/受		
W30-30	6018	3205	3213/3227	12240	3m×4
W40-40	8068	4230	4238/4252	16360	2m×2+3m×4
W50-50	10118	5255	5263/5277	20420	2m+3m×6
W60-60	12168	6280	6288/6302	24480	3m×8
W70-70	14218	7305	7313/7327	28600	2m×2+3m×8
W80-80	16268	8330	8338/8352	32660	2m+3m×10
W90-90	18318	9355	9363/9377	36720	3m×12
W100-100	20368	10380	10338/10402	40840	2m×2+3m×12

6. つづき

6-3 アペリードAL型・ジャンボスライドAL型戸当り柱の施工 ※片引き仕様のための作業です。

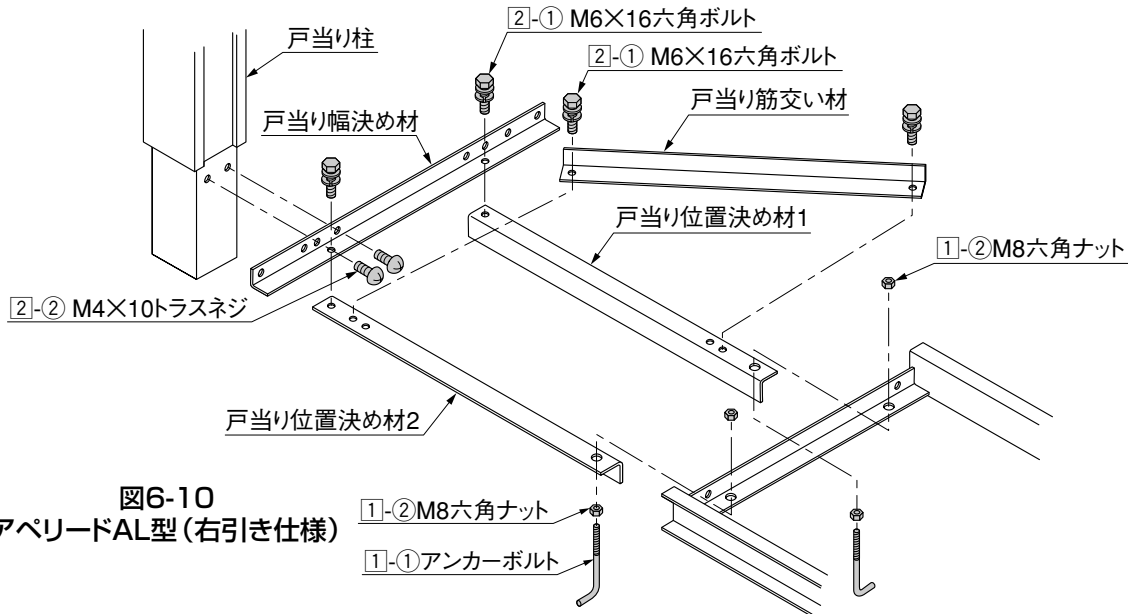


図6-10
アペリードAL型 (右引き仕様)

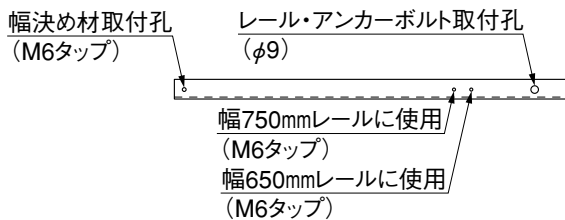
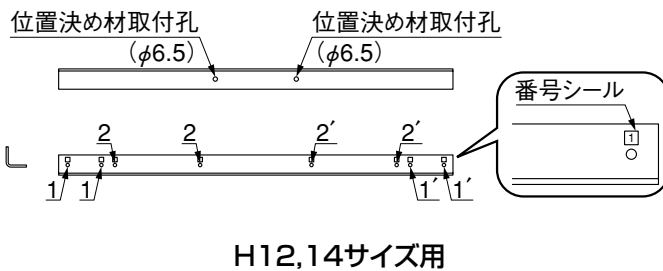


図6-11 位置決め材1



H12,14サイズ用

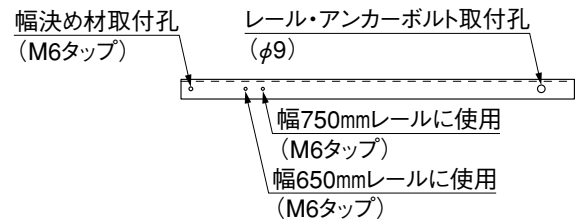
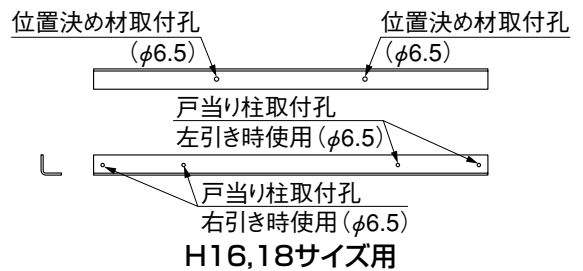


図6-12 位置決め材2



H16,18サイズ用

図6-13 戸当り幅決め材

補足

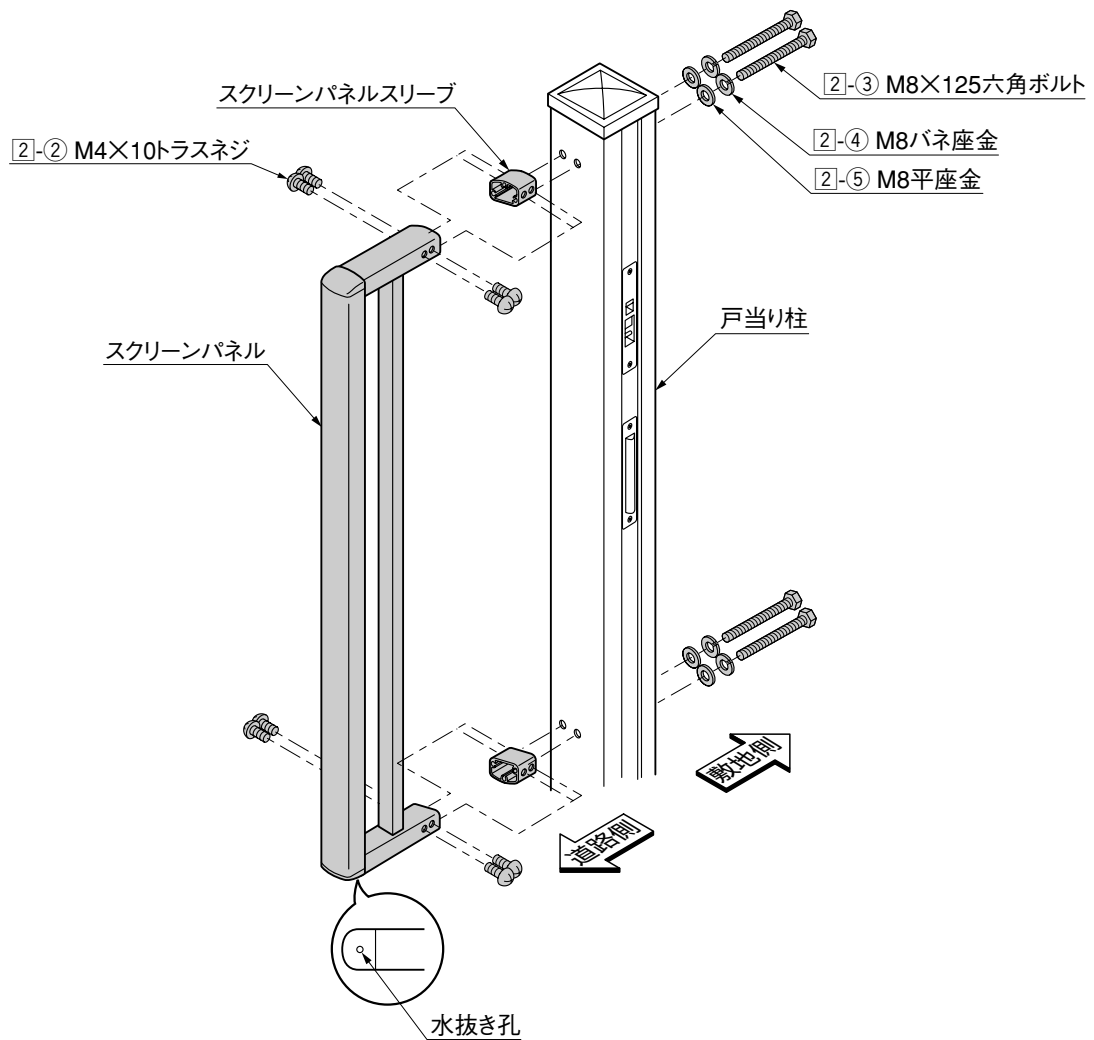
- H12,14サイズの場合戸当り幅決め材はアペリードとジャンボスライドの兼用タイプのものが用意されています。
- 戸当り柱取付孔にシールで番号が付けてありますので、ジャンボスライドAL型の場合①のシール孔を使用してアペリードAL型の場合は②のシールの孔を使用してください。
- 図6-13の戸当り柱取付孔 (φ5)
1 (1')・・・ジャンボスライドAL型で使用します。1は右引き仕様、1'は左引き仕様で使用する孔です。
2 (2')・・・アペリードAL型で使用します。2は右引き仕様、2'は左引き仕様で使用する孔です。

- ① 片引き仕様のレール戸当り端部に①-①、①-②で戸当り位置決め材1、戸当り位置決め材2を取付けてください。(図6-10参照)
- ② 戸当り筋交い材を図6-11、図6-12を参照して戸当り位置決め材に②-①で取付けてください。(図6-10参照)
- ③ 図6-13を参照して、戸当り幅決め材を戸当り位置決め材に②-①で取付けてください。(図6-10参照)
- ④ 戸当り柱を図6-13を参照して、戸当り幅決め材に②-②で取付けてください。(図6-10参照)

ポイント

- 戸当り柱取付け位置はあやまった位置に取付けないように十分注意して確認の上取付けてください。あやまった位置にて施工をすると引戸本体との召し合わせ位置が合わずに、錠が掛けられなくなってしまいます。
- 位置決め材・幅決め材は戸当り柱の埋込み位置を簡易に出すための補助治具です。コンクリート埋設を行なう前に倒れ防止の補強を必ず行なってください。
- 戸当り柱は垂直に施工してください。

6-4 アペリードAL型スクリーンパネルの取付け ※H16、H18片引き仕様での作業です。



- 1 戸当り柱の道路側にスクリーンパネルスリーブを2-3、2-4、2-5で取付けてください。
- 2 取付けたスクリーンパネルスリーブにスクリーンパネルを差込み2-2で固定してください。

ポイント

- スクリーンパネルには上下の向きがあります。コーナーのキャップを確認して、水抜き孔（φ6）のある方を下にして取付けてください。
- ジャンボスライドAL型の戸当り柱にはスクリーンパネルは付きません。

6. つづき

6-5 アペリードST型納まり

(1) 片引き

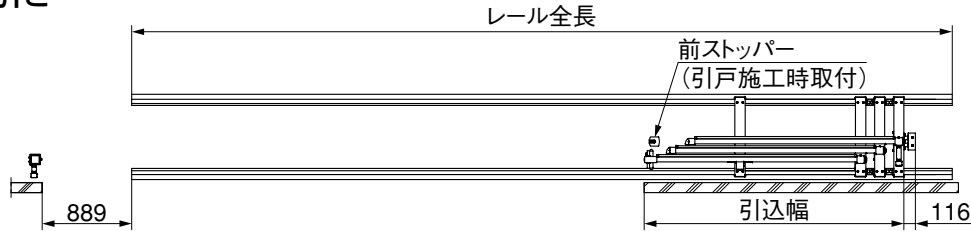


図6-15 全開時

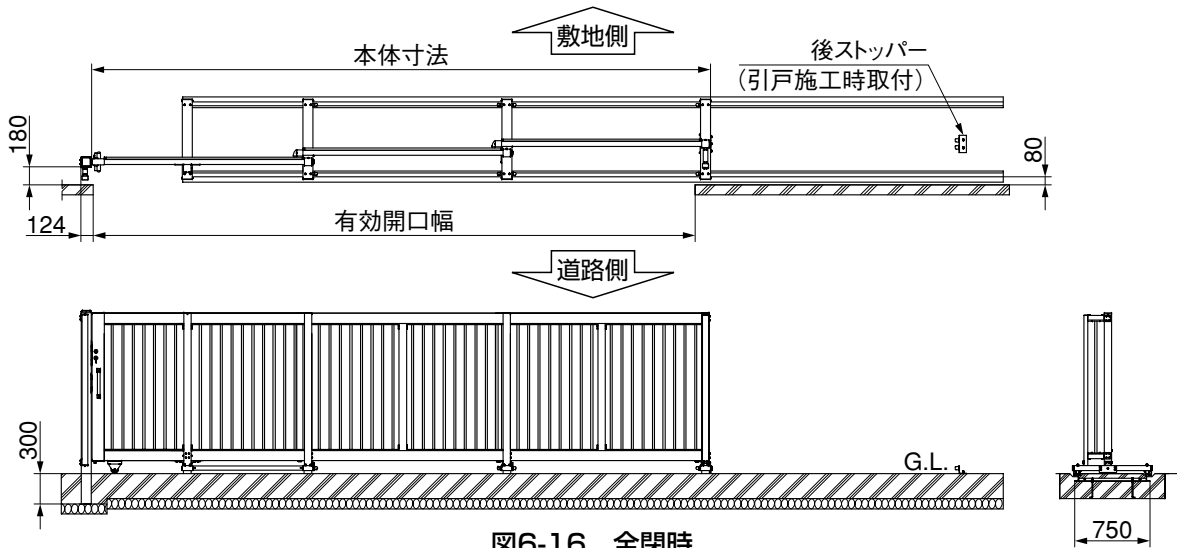


図6-16 全閉時

ポイント

- 前ストッパーと後ストッパーは引戸施工時に取付けます。

表6-5 片引きタイプ

	パネル組合わせ	有効開口幅	引戸全長	引込幅	レール全長	レール組合わせ		パネル組合わせ	有効開口幅	引戸全長	引込幅	レール全長	レール組合わせ
2連	W15×2	3000	3180.5	1896	4120	2m×2	4連	W20×4	8006	8150.5	2776	10240	2m×2+3m×2
	W15+W20	3500	3680.5	2396	5120	2m+3m		W20×3+W25	8506	8650.5	3276	11240	2m+3m×3
	W20×2	4000	4180.5	2396	6120	3m×2		W20×2+W25×2	9006	9150.5	3276	12240	3m×4
	W20+W25	4500	4680.5	2896	7180	2m×2+3m		W20+W25×3	9506	9650.5	3276	12240	3m×4
	W25×2	5000	5180.5	2896	7180	2m×2+3m		W25×4	10006	10150.5	3276	13300	2m×2+3m×3
3連	W15+W20×2	5500	5665.5	2586	8180	2m+3m×2	5連	W20×4+W25	10503	10635.5	3466	13300	2m×2+3m×3
	W20×3	6000	6165.5	2586	8180	2m+3m×2		W20×3+W25×2	11003	11135.5	3466	14300	2m+3m×4
	W20×2+W25	6500	6665.5	3086	9180	3m×3		W20×2+W25×3	11503	11635.5	3466	14300	2m+3m×4
	W20+W25×2	7000	7165.5	3086	9240	2m×3+3m		W20+W25×4	12003	12135.5	3466	15300	3m×5
	W25×3	7500	7665.5	3086	10240	2m×2+3m×2		W25×5	12503	12635.5	3466	15300	3m×5
6連							6連	W20×4+W25×2	13000	13120.5	3656	16360	2m×2+3m×4
								W20×3+W25×3	13500	13620.5	3656	16360	2m×2+3m×4
								W20×2+W25×4	14000	14120.5	3656	17360	2m+3m×5
								W20+W25×5	14500	14620.5	3656	17360	2m+3m×5
								W25×6	15000	15120.5	3656	18360	3m×6

ポイント

- 有効開口幅 (mm) $\text{総パネル全長} - 150 \times (n-1) - 210 + 15n$
- 引込幅 (mm) $\text{使用中最大パネル幅} + 190 \times (n-1) + 11$

(2) 両引き

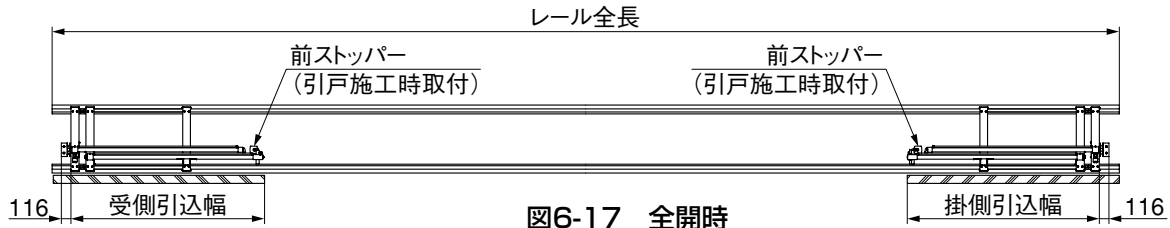


図6-17 全開時

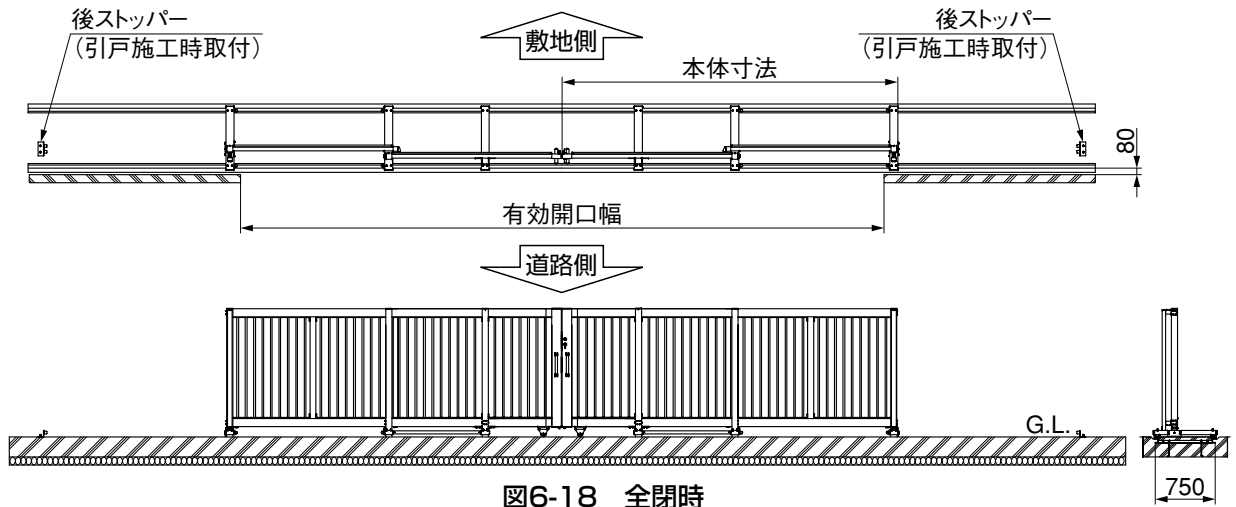


図6-18 全閉時

ポイント

- 前ストッパーと後ストッパーは引戸施工時に取付けます。

表6-6 両引きタイプ

	パネル組合わせ	有効開口幅	本体寸法	引込幅		レール全長	レール組合わせ	パネル組合わせ	有効開口幅	本体寸法	引込幅		レール全長	レール組合わせ
				(掛)	(受)						(掛)	(受)		
2連	(W15X2) X2	6009	3192.5	1896/1913.5	10240	2mX2+3mX2	4連	(W20X4) X2	16009	8162.5	2776/2793.5	22480	2mX2+3mX6	
	(W15+W20) X2	7009	3692.5	2396/2413.5	12240	3mX4		(W20X3+W25) X2	17009	8662.5	3276/3293.5	24480	3mX8	
	(W20X2) X2	8009	4192.5	2396/2413.5	13300	2mX2+3mX3		(W20X2+W25X2) X2	18009	9162.5	3276/3293.5	25540	2mX2+3mX7	
	(W20+W25) X2	9009	4692.5	2896/2913.5	15300	3mX5		(W20+W25X3) X2	19009	9662.5	3276/3293.5	26540	2m+3mX8	
	(W25X2) X2	10009	5192.5	2896/2913.5	16360	2mX2+3mX4		(W25X4) X2	20009	10162.5	3276/3293.5	27540	3mX9	
3連	(W15+W20X2) X2	11009	5677.5	2586/2603.5	16360	2mX2+3mX4	5連	(W20X4+W25) X2	21009	10647.5	3466/3483.5	28600	2mX2+3mX8	
	(W20X3) X2	12009	6177.5	2586/2603.5	17360	2m+3mX5		(W20X3+W25X2) X2	22009	11147.5	3466/3483.5	29600	2m+3mX9	
	(W20X2+W25) X2	13009	6677.5	3086/3103.5	19420	2mX2+3mX5		(W20X2+W25X3) X2	23009	11647.5	3466/3483.5	30600	3mX10	
	(W20+W25X2) X2	14009	7177.5	3086/3103.5	20420	2m+3mX6		(W20+W25X4) X2	24009	12147.5	3466/3483.5	31660	2mX2+3mX9	
	(W25X3) X2	15009	7677.5	3086/3103.5	21420	3mX7		(W25X5) X2	25009	12647.5	3466/3483.5	32660	2m+3mX10	
							6連	(W20X4+W25X2) X2	26009	13132.5	3656/3673.5	33660	3mX11	
								(W20X3+W25X3) X2	27009	13632.5	3656/3673.5	34720	2mX2+3mX10	
								(W20X2+W25X4) X2	28009	14132.5	3656/3673.5	35720	2m+3mX11	
								(W20+W25X5) X2	29009	14632.5	3656/3673.5	36720	3mX12	
								(W25X6) X2	30009	15132.5	3656/3673.5	37780	2mX2+3mX11	

ポイント

- 有効開口幅 (mm) $\text{総パネル全長} - 150 \times (n-2) - 411 + 15n$
- 引込幅 (mm)
 - 掛: $\text{使用中最大パネル幅} + 190 \times (n-1) + 11$
 - 受: $\text{使用中最大パネル幅} + 190 \times (n-1) + 28.5$

6. つづき

6-6 ジャンボスライドST型納まり

(1) 片引き

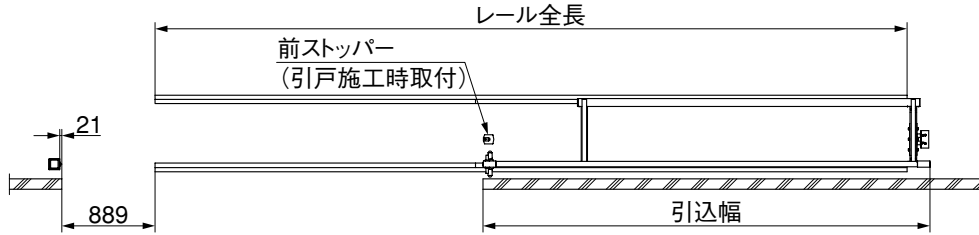


図6-19 全開時

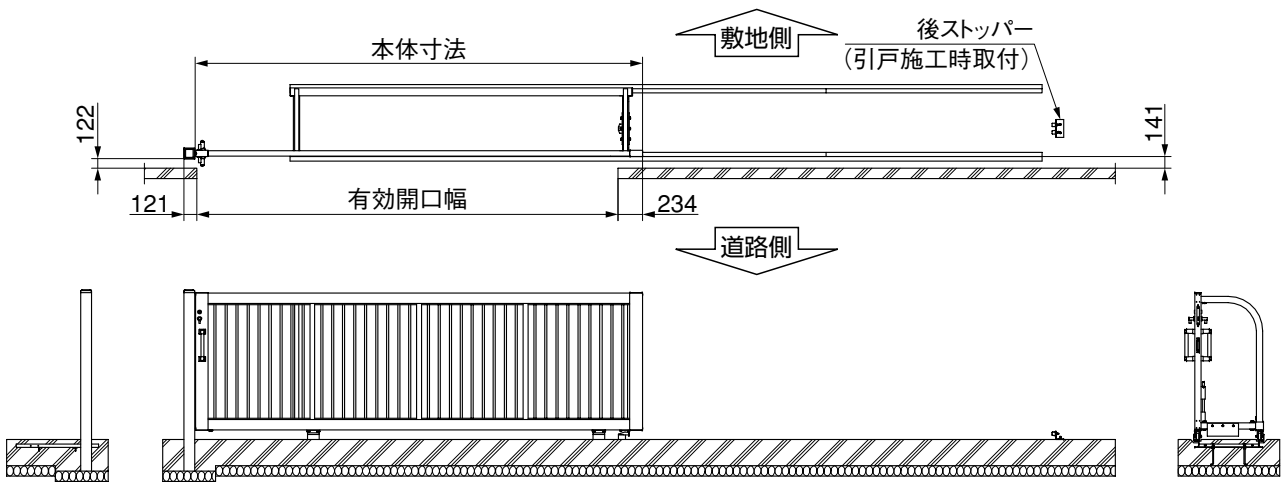


図6-20 全閉時

ポイント

- 前ストッパーと後ストッパーは引戸施工時に取付けます。

表6-7 片引きタイプ(高さサイズH12、H14)

	有効開口幅	本体寸法	引込幅	レール全長	レール組合わせ
W30	3003	3251.5	3252	5120	2m+3m
W40	4021	4269.5	4270	7180	2m×2+3m
W50	5039	5287.5	5288	9180	3m×3
W60	6057	6305.5	6306	11240	2m+3m×3

表6-8 片引きタイプ(高さサイズH16、H18)

	有効開口幅	本体寸法	引込幅	レール全長	レール組合わせ
W30	3001	3249.5	3450	5120	2m+3m
W40	4028	4276.5	4277	7180	2m×2+3m
W50	5055	5303.5	5304	9180	3m×3
W60	6082	6330.5	6331	11240	2m+3m×3

(2) 両引き

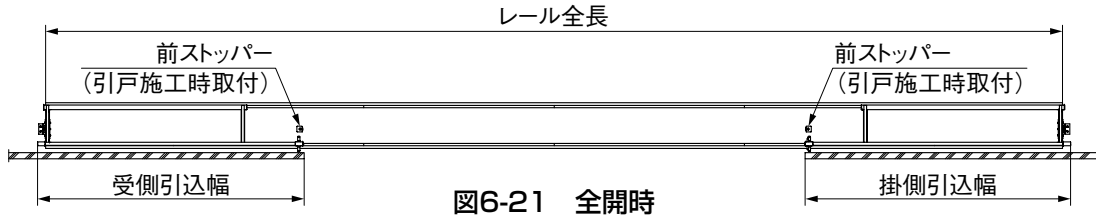


図6-21 全開時

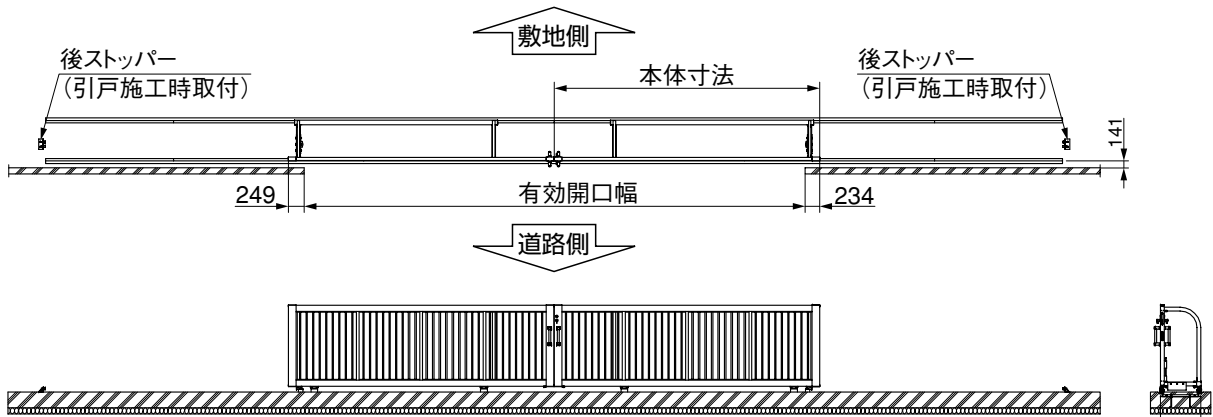


図6-22 全開時

ポイント

- 前ストッパーと後ストッパーは引戸施工時に取付けます。

表6-9 両引きタイプ(高さサイズH12、H14)

	有効開口幅	本体寸法	引込幅	レール全長	レール組合わせ
			掛/受		
W30-30	6020	3251.5	3252/3267	12240	3m×4
W40-40	8056	4269.5	4270/4285	16360	2m×2+3m×4
W50-50	10092	5287.5	5288/5303	20420	2m+3m×6
W60-60	12128	6305.5	6306/6321	24480	3m×8

表6-10 両引きタイプ(高さサイズH16、H18)

	有効開口幅	本体寸法	引込幅	レール全長	レール組合わせ
			掛/受		
W30-30	6016	3249.5	3450/3465	12240	3m×4
W40-40	8070	4276.5	4277/4292	16360	2m×2+3m×4
W50-50	10124	5303.5	5304/5319	20420	2m+3m×6
W60-60	12178	6330.5	6331/6346	24480	3m×8

6. つづき

6-7 アペリードST型・ジャンボスライドST型戸当り柱の施工 ※片引き仕様のための作業です。

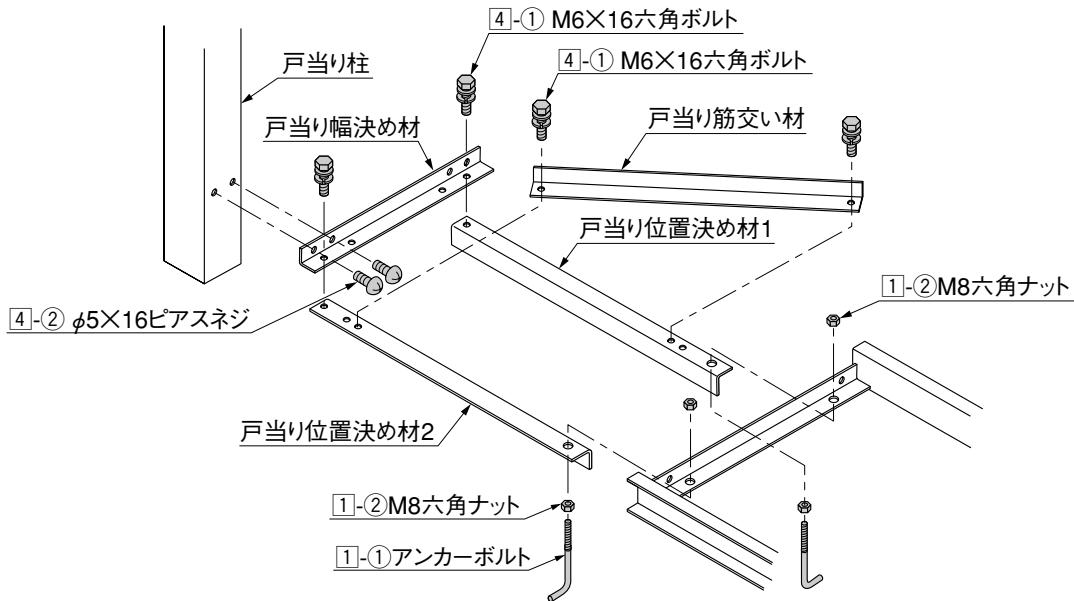


図6-23

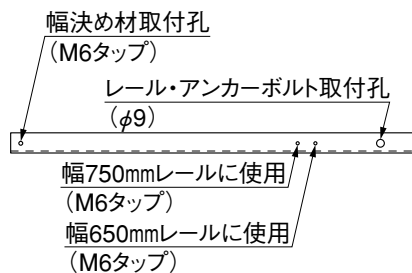


図6-24 位置決め材1

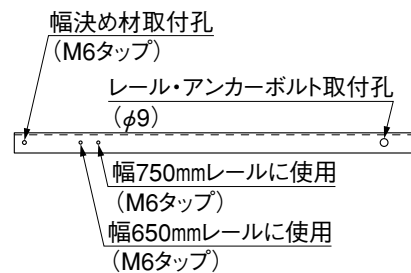


図6-25 位置決め材2

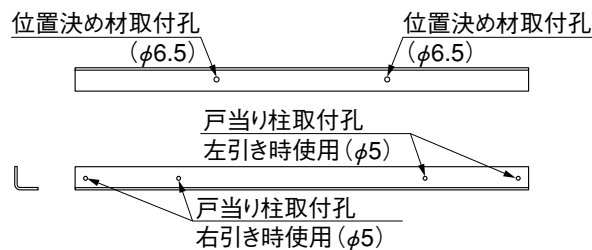


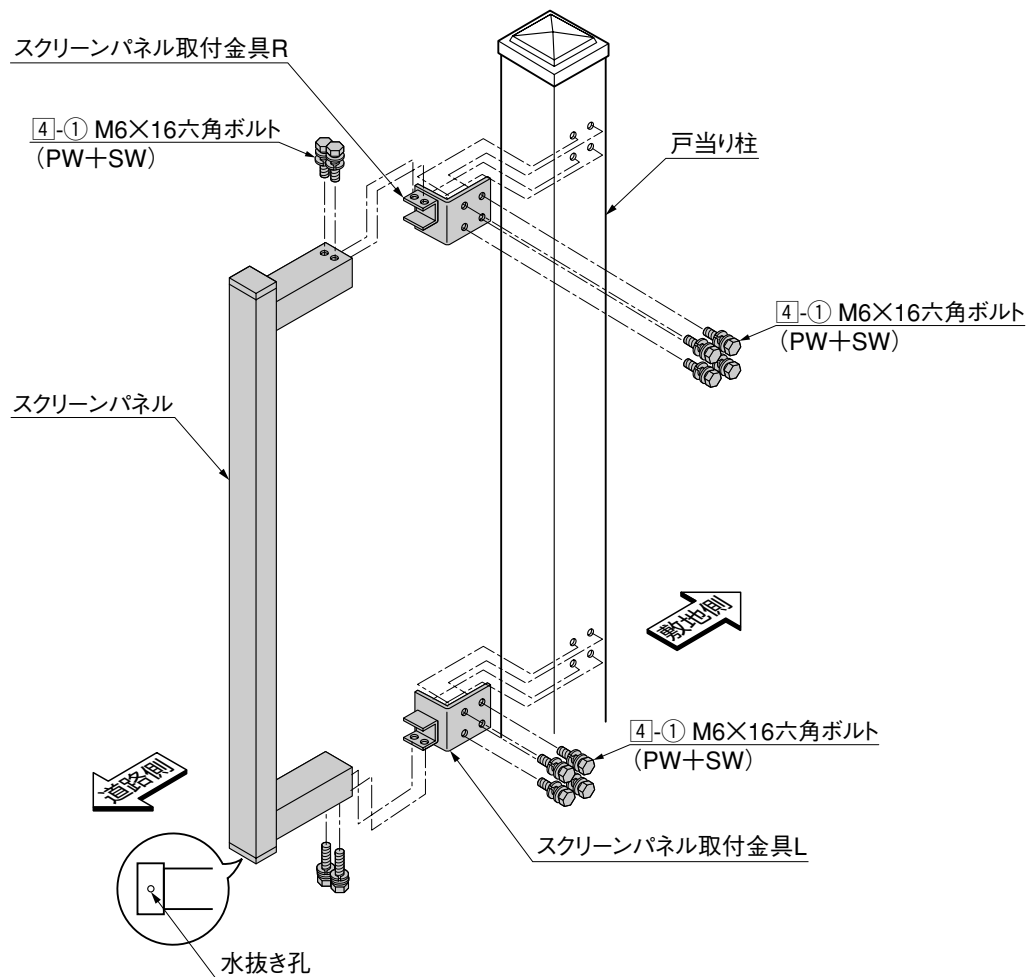
図6-26 戸当り幅決め材

- ① 片引き仕様のレール戸当り端部に①-①、①-②で戸当り位置決め材1、戸当り位置決め材2を取付けてください。(図6-23参照)
- ② 戸当り筋交い材を図6-24、図6-25を参照して戸当り位置決め材に④-①で取付けてください。(図6-23参照)
- ③ 戸当り幅決め材を戸当り位置決め材に④-①で取付けてください。(図6-23参照)
- ④ 戸当り柱を図6-23、図6-26を参照して、戸当り幅決め材に④-②で取付けてください。(図6-23参照)

ポイント

- 戸当り柱取付け位置はあやまった位置に取付けないように十分注意して確認の上取付けてください。あやまった位置にて施工をすると引戸本体との召し合わせ位置が合わずに、錠が掛けられなくなってしまいます。
- 位置決め材・幅決め材は戸当り柱の埋込み位置を簡易に出すための補助治具です。コンクリート埋設を行なう前に倒れ防止の補強を必ず行なってください。
- 戸当り柱は垂直に施工してください。

6-8 アペリドST型スクリーンパネルの取付け ※片引き仕様の場合のみの作業です。本図は左引き仕様の場合です。



- ① 戸当り柱の道路側に向けて、スクリーンパネル取付金具R、スクリーンパネル取付金具Lを4-1で戸当り柱に取付けてください。
- ② 取付けたスクリーンパネル取付金具R、Lにスクリーンパネルを差込んで4-1で固定してください。

ポイント

- スクリーンパネルには上下の向きがあります。コーナーのキャップを確認して、水抜き孔（φ6）のある方を下にして取付けてください。
- ジャンボスライドST型の戸当り柱にはスクリーンパネルは付きません。

7. 電動タイプの施工と納まり

7-1 ジャンボスライド電動タイプの納まり

(1) 片引き ※ () 内寸法はレール外寸650mmを示します。

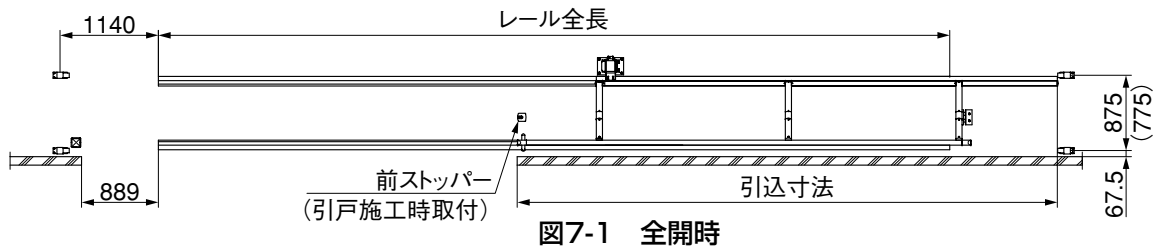


図7-1 全開時

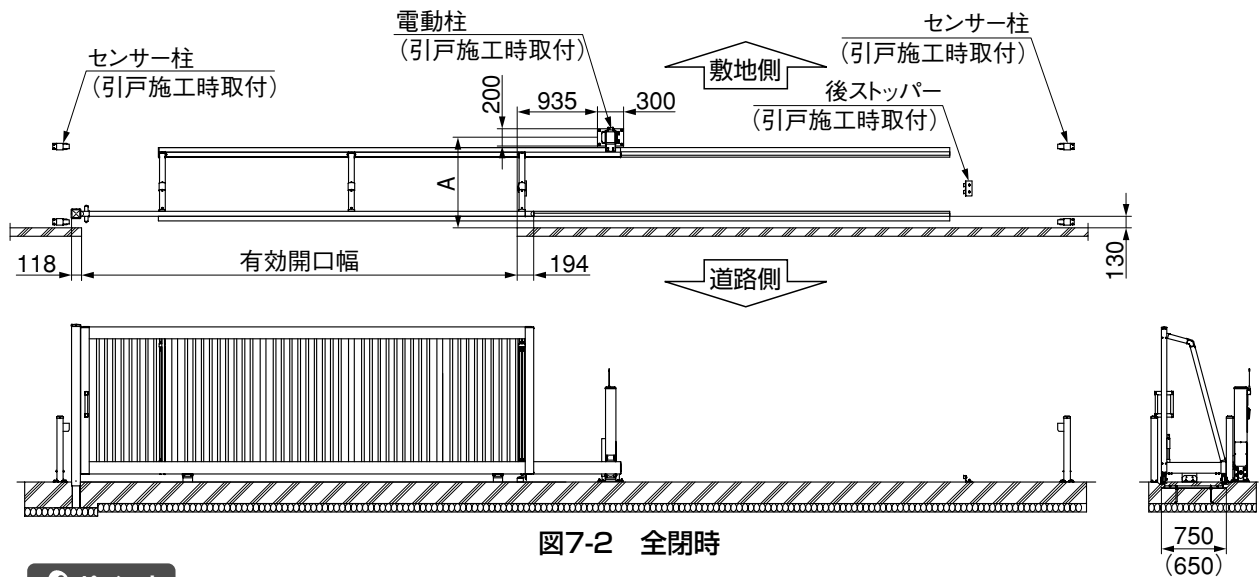


図7-2 全閉時

ポイント

- A寸法：ジャンボスライドAL型 1049 (949) mm
ジャンボスライドST型 1056.5 (956.5) mm
- 前ストッパー、後ストッパー、電動柱、センサー柱は引戸本体施工時に取付けます。

表7-1 片引きタイプ ジャンボスライドAL型

	有効開口幅	本体寸法	引込幅	レール全長	レール組合わせ
W30	3000	4220	4228	5120	2m+3m
W40	4025	5245	5253	7180	2m×2+3m
W50	5050	6270	6278	9180	3m×3
W60	6075	7295	7303	11240	2m+3m×3

表7-2 ジャンボスライドST型 H12,H14

	有効開口幅	本体寸法	引込幅	レール全長	レール組合わせ
W30	3003	4224	4227.5	5120	2m+3m
W40	4021	5242	5245.5	7180	2m×2+3m
W50	5039	6260	6263.5	9180	3m×3
W60	6057	7278	7281.5	11240	2m+3m×3

表7-3 ジャンボスライドST型 H16

	有効開口幅	本体寸法	引込幅	レール全長	レール組合わせ
W30	3001	4222	4225.5	5120	2m+3m
W40	4028	5249	5252.5	7180	2m×2+3m
W50	5055	6276	6279.5	9180	3m×3
W60	6082	7303	7306.5	11240	2m+3m×3

(2) 両引き

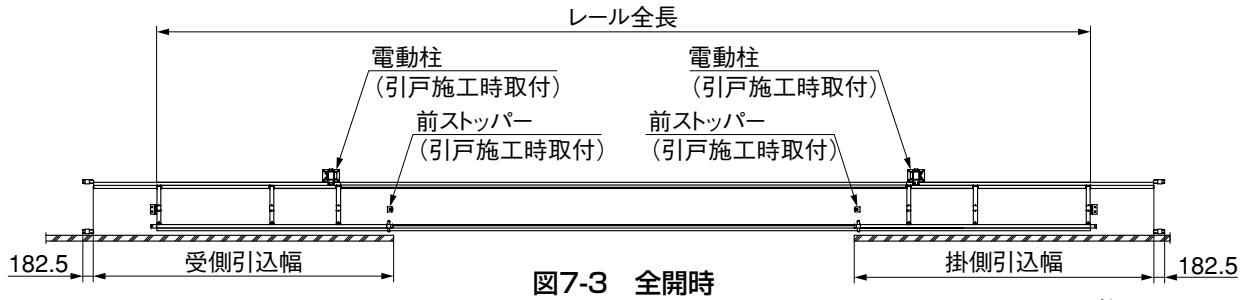


図7-3 全開時

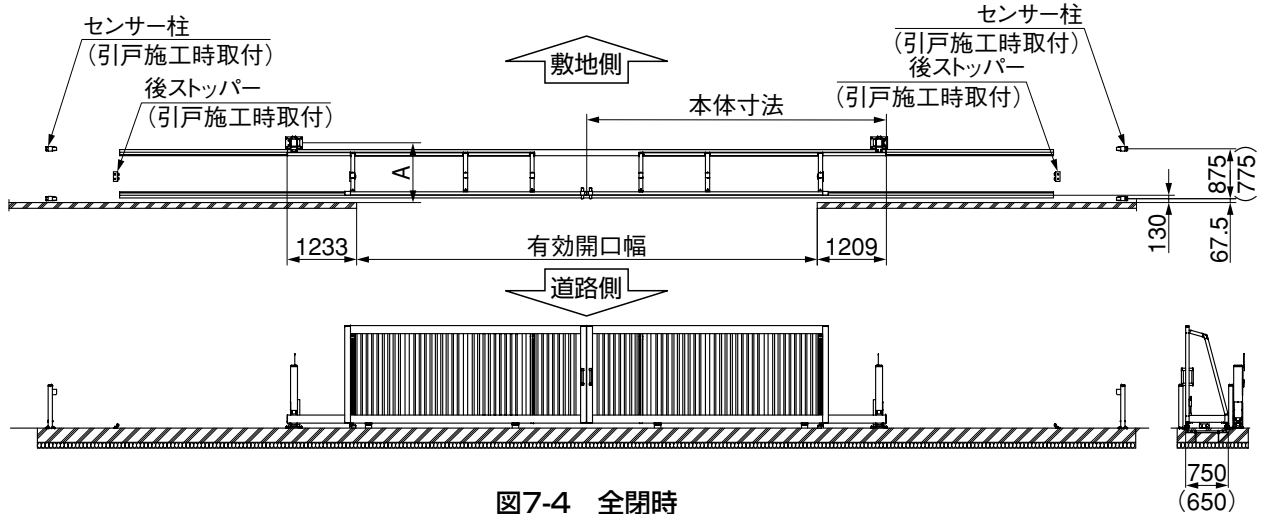


図7-4 全閉時

ポイント

- A寸法：ジャンボスライドAL型 1049 (949) mm
ジャンボスライドST型 1056.5 (956.5) mm
- 前ストッパー、後ストッパー、電動柱、センサー柱は引戸本体施工時に取付けます。

表7-4 両引きタイプ ジャンボスライドAL型

	有効開口幅	本体寸法	引込幅	レール全長	レール組合わせ
			掛/受		
W30-30	6018	4220	4228/4242	12240	3m×4
W40-40	8068	5245	5253/5267	16360	2m×2+3m×4
W50-50	10118	6270	6278/6292	20420	2m+3m×6
W60-60	12168	7295	7303/7317	24480	3m×8

表7-5 ジャンボスライドST型 H12,H14

	有効開口幅	本体寸法	引込幅	レール全長	レール組合わせ
			掛/受		
W30-30	6020	4224	4227.5/4245.5	12240	3m×4
W40-40	8056	5242	5245.5/5263.5	16360	2m×2+3m×4
W50-50	10092	6260	6263.5/6281.5	20420	2m+3m×6
W60-60	12128	7278	7281.5/7299.5	24480	3m×8

表7-6 ジャンボスライドST型 H16

	有効開口幅	本体寸法	引込幅	レール全長	レール組合わせ
			掛/受		
W30-30	6016	4222	4225.5/4243.5	12240	3m×4
W40-40	8070	5249	5252.5/5270.5	16360	2m×2+3m×4
W50-50	10124	6276	6279.5/6297.5	20420	2m+3m×6
W60-60	12178	7303	7306.5/7324.5	24480	3m×8



株式会社 LIXIL

取説コード

D236

NPZ819570C

IF-E①

201108H_1042