

ラングベール

取付説明書 — 基礎施工 —

- このたびは、当社製品をお買いあげいただきましてまことにありがとうございます。
- この取付説明書に示した表示記号の内容は、製品を安全に正しく施工していただき、施主様等の危害や損害を未然に防止するためのものです。
表示記号の内容を良く理解したうえで、本書の内容(指示)にしたがってください。
- この取付説明書では、次のような記号を使用しています。

安全に関する記号 記号の意味



警告

- 取扱いを誤った場合に、使用者が死亡または重傷を負うおそれのある内容を示しています。



注意

- 取扱いを誤った場合に、使用者が中・軽傷を負うおそれのある内容、または物的損害のおそれがある内容を示しています。

一般情報に関する記号



ポイント

- 取付手順で、特に注意して作業をしていただきたいことを示しています。
- 守っていただかないと組付けができない内容、または製品全体に後々不具合が発生するおそれのある内容を示しています。



- 取付説明の内容全体(個々の説明枠)にかかる注意事項を示しています。
- 取付説明の内容に制限がある場合の条件を示しています。



補足

- 説明の内容で知っておくと便利なことを示しています。

<施工の前に>



警告

- 門扉は人や車が入り出すためのものです。構造によって開閉する方法が異なりますので、設置の場所・目的に合わせて選択してください。



注意

- ラングベールは製品の構造上、基礎が強度に大きく影響します。基礎施工が不十分な場合、ラングベールが転倒するおそれがあります。
- 使用する場所に合わせて基礎寸法を算定してください。
本取付説明書に記載している寸法は、長期地耐力100KN/m²、風速34m/s相当地域を想定した参考寸法です。
- 基礎はすべての基礎上面が同一高さになるように施工してください。
- 正しく施工、組付けをするために、施工前に必ず取付説明書をお読みください。
- 製品の施工については、必ず取付説明書にしたがってください。
- ラングベール本体の施工は「ラングベール(D338)」の取付説明書で施工してください。

■ 梱包明細表

【1】 ベースアングルセット

| 名称 | 略図 | 員数 |
|------------|----|----|
| ベースアングルセット | | 1 |
| アンカーボルトセット | | 8 |

【1】 ベースアングルセット つづき

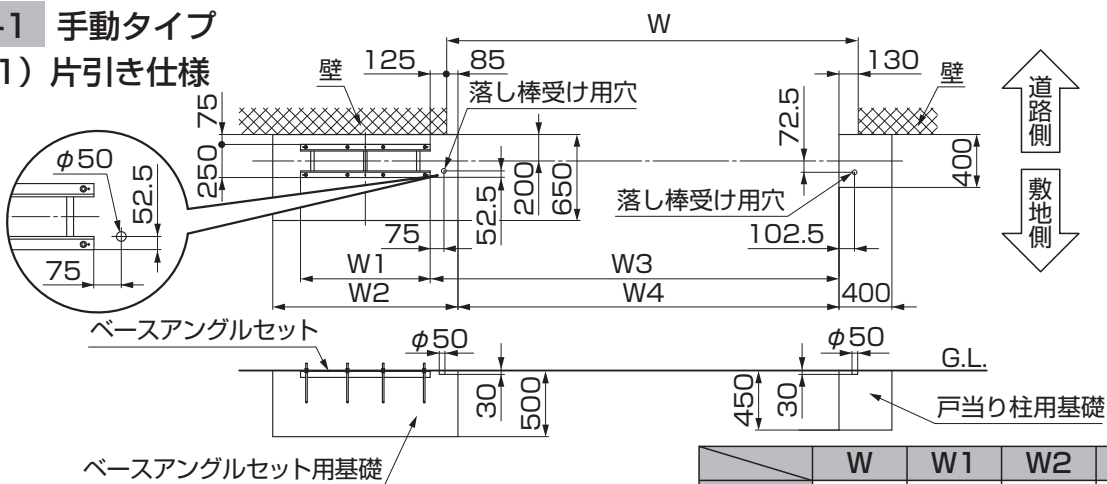
| 名称 | 略図 | 員数 |
|----------------|----|----|
| 【1-1】 M12六角ナット | | 8 |
| 【1-2】 M12パネ座金 | | 8 |
| 【1-3】 M12平座金 | | 8 |
| 取付説明書<D337> | — | 1 |

1. 基本寸法と各部の名称

※図は右開きを示します。左開きの場合は、左右対称に施工してください。

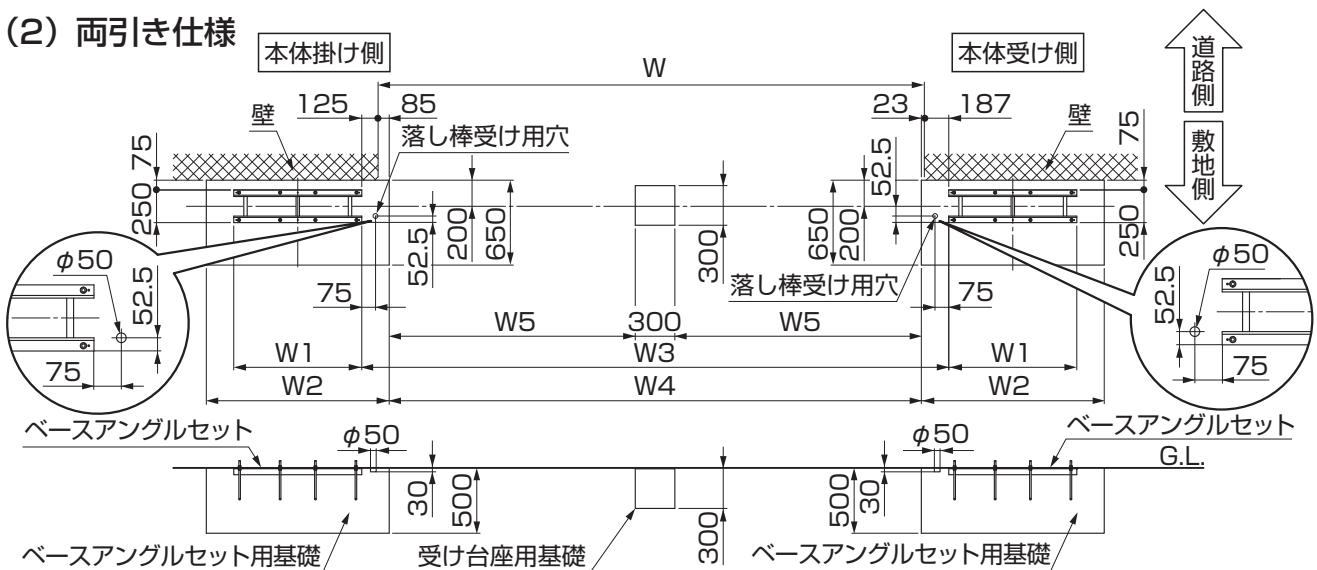
1-1 手動タイプ

(1) 片引き仕様



| | W | W1 | W2 | W3 | W4 |
|-----|--------|-----|------|--------|--------|
| W30 | 3097.5 | 580 | 1000 | 3092.5 | 2882.5 |
| W40 | 4097.5 | 780 | 1200 | 4092.5 | 3882.5 |
| W50 | 5097.5 | 780 | 1200 | 5092.5 | 4882.5 |
| W60 | 6097.5 | 980 | 1400 | 6092.5 | 5882.5 |

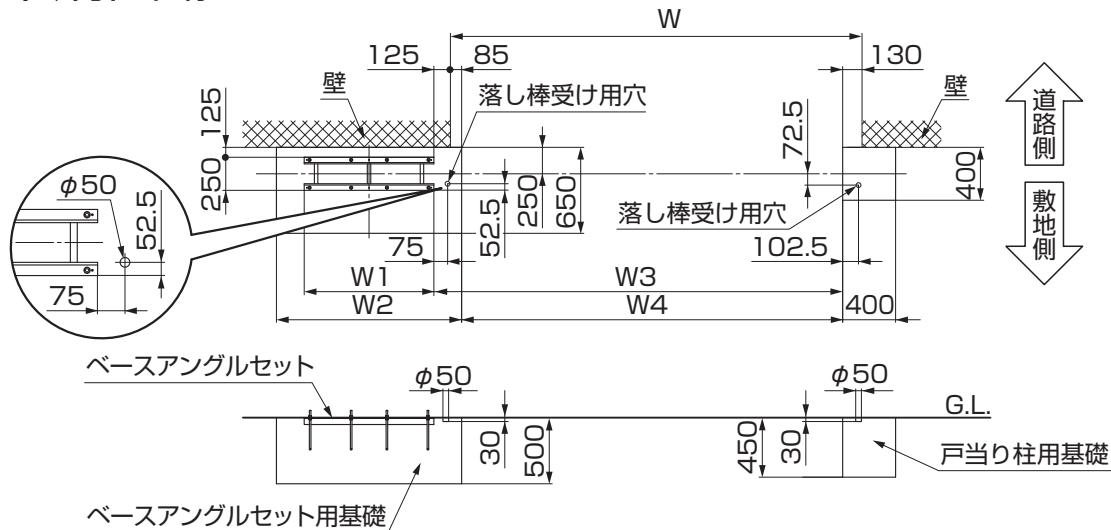
(2) 両引き仕様



| | W | W1 | W2 | W3 | W4 | W5 |
|--------|-------|-----|------|-------|-------|--------|
| W30-30 | 6181 | 580 | 1000 | 6493 | 6073 | 2886.5 |
| W40-40 | 8181 | 780 | 1200 | 8493 | 8073 | 3886.5 |
| W50-50 | 10181 | 780 | 1200 | 10493 | 10073 | 4886.5 |
| W60-60 | 12181 | 980 | 1400 | 12493 | 12073 | 5886.5 |

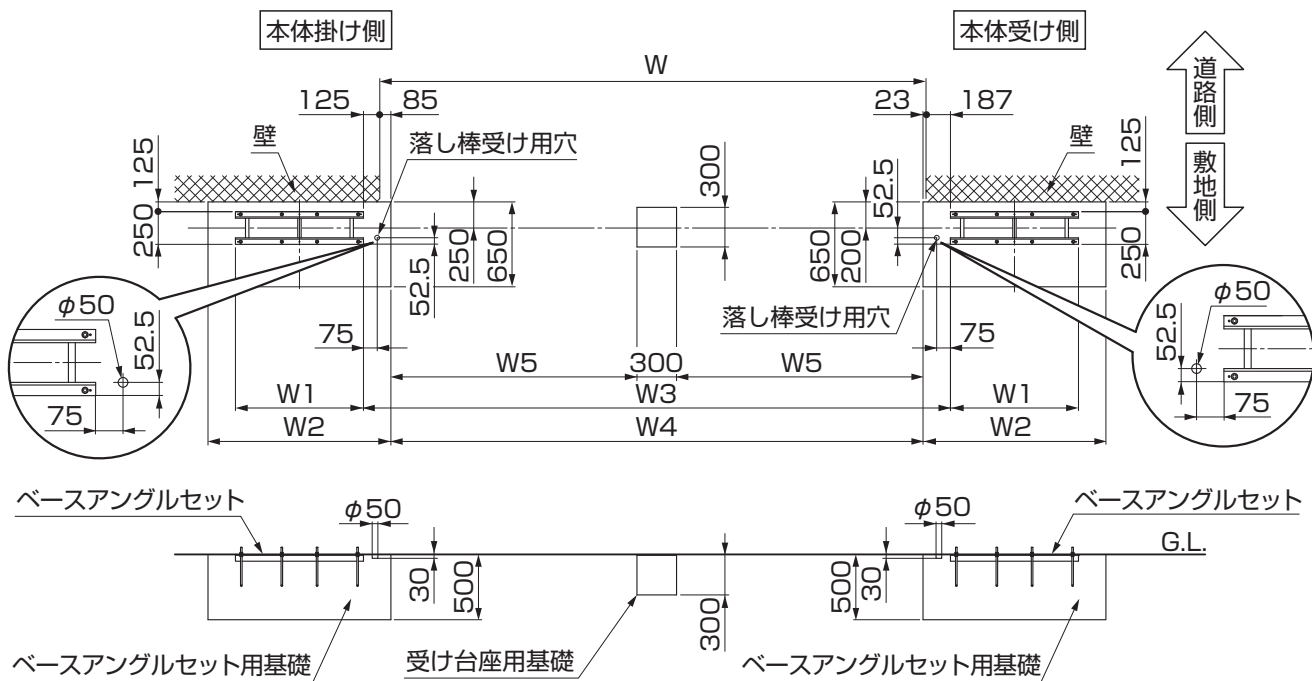
1-2 戸袋仕様手動タイプ **特注**

(1) 片引き仕様



| | W | W1 | W2 | W3 | W4 |
|-----|--------|-----|------|--------|--------|
| W30 | 3097.5 | 580 | 1000 | 3092.5 | 2882.5 |
| W40 | 4097.5 | 780 | 1200 | 4092.5 | 3882.5 |
| W50 | 5097.5 | 780 | 1200 | 5092.5 | 4882.5 |
| W60 | 6097.5 | 980 | 1400 | 6092.5 | 5882.5 |

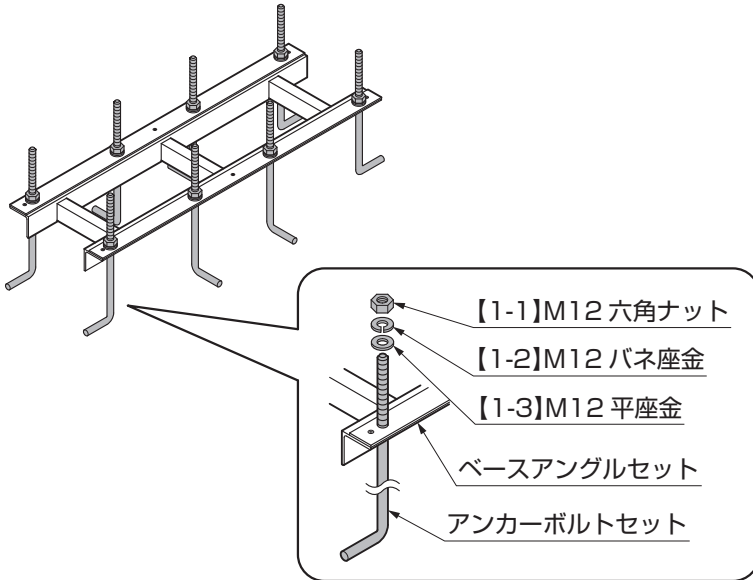
(2) 両引き仕様



| | W | W1 | W2 | W3 | W4 | W5 |
|--------|-------|-----|------|-------|-------|--------|
| W30-30 | 6181 | 580 | 1000 | 6493 | 6073 | 2886.5 |
| W40-40 | 8181 | 780 | 1200 | 8493 | 8073 | 3886.5 |
| W50-50 | 10181 | 780 | 1200 | 10493 | 10073 | 4886.5 |
| W60-60 | 12181 | 980 | 1400 | 12493 | 12073 | 5886.5 |

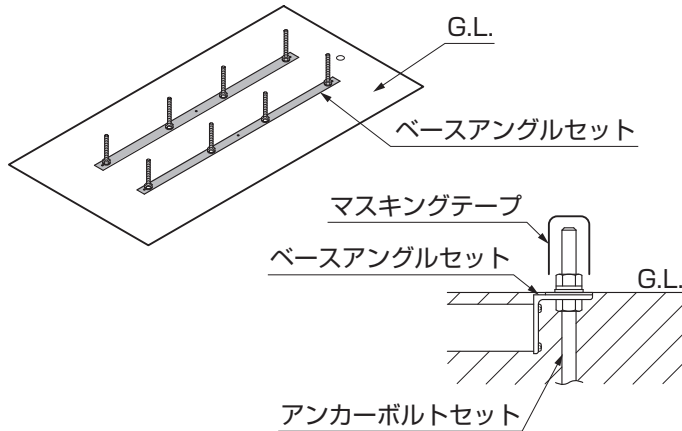
2. アンカーボルトセット・ベースアングルセットの取付け

2-1 アンカーボルトセットの取付け



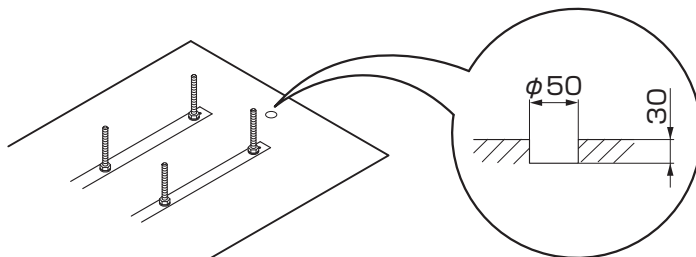
- ①アンカーボルトセットをベースアングルセットに、【1-1】、【1-2】、【1-3】で仮止めしてください。

2-2 ベースアングルセットの取付け



- ①アンカーボルトセットのネジ部に、コンクリートが付着しないようにマスキングをしてください。
- ②ベースアングルセットを水準器で水平になるように、「1. 基本寸法と各部の名称」を参照して埋設してください。

2-3 落とし棒受け用穴の施工



- ①「1. 基本寸法と各部の名称」を参照して、 $\phi 50$ mm、深さ30mmの穴をあけてください。

取説コード

D337

 NMZ600725E
 200310A_1007
 201108G_1007