

アペリードAL型

取付説明書 – Aタイプ・Bタイプ –

- このたびは、当社製品をお買いあげいただきましてまことにありがとうございます。
- この取付説明書に示した表示記号の内容は、製品を安全に正しく施工していただき、施主様等の危害や損害を未然に防止するためのものです。
表示記号の内容を良く理解したうえで、本書の内容（指示）にしたがってください。
- この取付説明書では、次のような記号を使用しています。

安全に関する記号 記号の意味


警告

- 取扱いを誤った場合に、使用者が死亡または重傷を負うおそれのある内容を示しています。


注意

- 取扱いを誤った場合に、使用者が中・軽傷を負うおそれのある内容、または物的損害のおそれがある内容を示しています。

一般情報に関する記号


ポイント

- 取付手順で、特に注意して作業をしていただきたいことを示しています。
- 守っていただかないと組付けができない内容、または製品全体に後々不具合が発生するおそれのある内容を示しています。

※

- 取付説明の内容全体（個々の説明枠）にかかる注意事項を示しています。
- 取付説明の内容に制限がある場合の条件を示しています。


補足

- 説明の内容で知っておくと便利なことを示しています。

<施工の前に>


警告

- 門扉は人や車が入り出すためのものです。構造によって開閉する方法が異なりますので、設置の場所・目的に合わせて選択してください。


注意

- 正しく施工、組付けをするために、施工前に必ず取付説明書をお読みください。
- 梱包明細表で必要な部材、部品が揃っているか確認してください。
- 施工終了後、取扱説明書は施主様にお渡しください。

<施工上のご注意>


注意

- 施工工事にあたっては、安全に施工を行なってください。
 - ・作業服および保護具（保護帽、安全帯、眼、手、足の保護具）を正しく使用してください。
 - ・作業場所の整理整頓を行なうとともに、安全確保を行なってください。
特に高所作業での安全確保、倒壊防止、照明による照度の確保など。
 - ・器具、工具、保護具などの機能を確認し、使用してください。
- ボルト、ネジは弊社純正品の規定本数を確実に締付け、固定してください。
- 取付説明書の順序通りに組付けてください。製品の強度など、機能が低下する場合があります。
- 製品の改造は絶対にしないでください。
- 扉走行床面は水平に仕上げてください。
- 施工終了後は、ボルト、ネジなどにゆるみがないか確認してください。
- 施工終了後は、扉の開閉チェックを行ない不具合がないか確認してください。



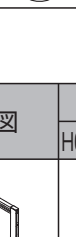
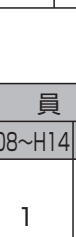
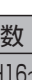
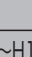
■梱包明細表

【1】戸当り掛けパネルセット

名 称	略 図	員 数
戸当り掛けパネル		1
框スリーブ ※		1
先頭台車連結材		1
控え柱		1
レバーハンドル		2
レバーハンドル用角芯		1
キー		3
六角レンチ		1
【1-1】 M6×16六角ボルト ※		4
【1-2】 M6用バネ座金 ※		4
【1-3】 M6用平座金 ※		4

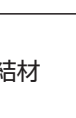




※ 仮組みされています。

【2】戸当り受けパネルセット (両開きのみ)

名 称	略 図	員 数
戸当り受けパネル		1
框スリーブ ※		1
先頭台車連結材		1
控え柱		1
【2-1】 M6×16六角ボルト ※		4
【2-2】 M6用バネ座金 ※		4
【2-3】 M6用平座金 ※		4

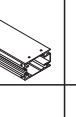
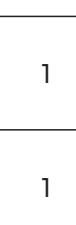


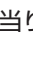
※ 仮組みされています。

【3】中間パネルセット

名 称	略 図	員 数
中間パネル		1
框スリーブ ※		1
【3-1】 M6×16六角ボルト ※		4
【3-2】 M6用バネ座金 ※		4
【3-3】 M6用平座金 ※		4

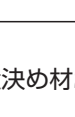
※ 仮組みされています。

【4】後部パネルセット

名 称	略 図	員 数	
		H08~H14	H16~H18
後部パネル		1	1
框スリーブ ※		1	1
【4-1】 M6×16六角ボルト ※		4	4
【4-2】 M6用バネ座金 ※		4	4
【4-3】 M6用平座金 ※		4	4

※ 仮組みされています。

【5】控え柱セット

名 称	略 図	員 数
スクリーンパネル		1

【6】戸当り柱セット (片開きのみ)

名 称	略 図	員 数	
		H08~H14	H16~H18
戸当り柱		1	1
戸当り位置決め材1		1	1
戸当り位置決め材2		1	1
戸当り筋交い材		1	1
戸当り幅決め材		1	1

[6] 戸当り柱セット(片開きのみ)(つづき)

名 称	略 図	員 数	
		H08~H14	H16~H18
戸当り柱スクリーンパネル		—	1
戸当り柱スクリーンパネル 取付スリーブ		—	2

[6] 戸当り柱セット(片開きのみ)(つづき)




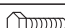
名 称	略 図	員 数	
		H08~H14	H16~H18
【6-1】 M6×16六角ボルト SW+PW		4	4
【6-2】 M4×10トラス小ネジ		2	10
【6-3】 M8×125六角ボルト		—	4
【6-4】 M8用バネ座金		—	4
【6-5】 M8用平座金		—	4

[7] 台車セット






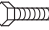



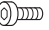




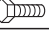





名 称	略 図	員 数						
		先頭			中間		後部	
		H08~H10	H12~H14	H16~H18	H08~H14	H16~H18	H08~H14	H16~H18
台車		2	2	2	1	1	1	1
控え柱スリーブ		1	1	1	—	—	—	—
スクリーンパネル取付スリーブ		—	—	—	—	—	1	1
台車キャップ		4	4	4	2	2	2	2
控え柱上ブラケットカバー		1	1	1	—	—	—	—
先頭台車ブロック		1	1	1	—	—	—	—
落とし棒 H08~H10		1	—	—	—	—	—	—
落とし棒 H12~H18		—	1	1	—	—	—	—
落とし棒ホルダー		1	—	—	—	—	—	—
落とし棒ホルダー		—	1	1	—	—	—	—
落とし棒受け		2	2	2	—	—	—	—
キャスター		1	1	1	—	—	—	—

■梱包明細表 つづき

【7】台車セット(つづき)

名 称	略 図	員 数						
		先頭			中間		後部	
		H08~H10	H12~H14	H16~H18	H08~H14	H16~H18	H08~H14	H16~H18
キャスター台座		1	1	1	—	—	—	—
キャスター高さ調整板		6	6	6	—	—	—	—
把手セット		1	1	1	—	—	—	—
転落防止金具		4	4	4	2	2	2	2
横車		—	—	—	2	2	2	2
横車カバー		—	—	—	2	2	2	2
台車下棧金具		—	—	—	—	1	—	1
後部ストッパー 台車		—	—	—	—	—	1	1
前ストッパー G.L.		—	—	—	—	—	1	1
後部ストッパー G.L.		—	—	—	—	—	1	1
台車インナースリーブ		—	—	—	—	—	1	1
補修用フェルトペン		1	1	1	—	—	—	—
取付説明書	—	1	1	1	—	—	—	—
取扱説明書	—	1	1	1	—	—	—	—
【7-1】 M12×70六角ボルト		4	4	4	4	4	4	4
【7-2】 M12×25六角ボルト		4	4	4	—	—	—	—
【7-3】 M12用バネ金		8	8	8	4	4	4	4
【7-4】 M12用平座金		8	8	8	4	4	4	4
【7-5】 M8×45六角ボルト		2	2	2	—	—	—	—
【7-6】 M8×20六角ボルト SW+PW		—	—	—	—	8	—	8
【7-7】 M8×30六角ボルト SW+PW		4	4	4	—	—	2	2
【7-8】 M8×60六角ボルト		2	2	2	—	—	—	—
【7-9】 M8×135六角ボルト		—	—	—	—	—	1	1
【7-10】 M8用バネ金		4	4	4	—	—	1	1
【7-11】 M8用平座金		4	4	4	—	—	2	2

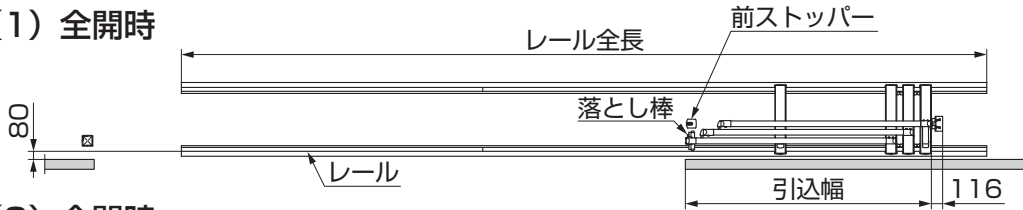
【7】 台車セット (つづき)

名 称	略 図	員 数						
		先頭			中間		後部	
		H08~H10	H12~H14	H16~H18	H08~H14	H16~H18	H08~H14	H16~H18
【7-12】 M8用六角ナット		—	—	—	—	—	1	1
【7-13】 M6×20トラス小ネジ		4	4	4	4	4	4	4
【7-14】 M6×20ナベ小ネジ SW		2	2	2	—	—	—	—
【7-15】 M6×16六角ボルト SW+PW		—	—	—	8	8	8	8
【7-16】 M6×30六角ボルト SW+PW		10	10	10	4	4	4	4
【7-17】 M6×45六角ボルト		—	—	—	—	—	3	3
【7-18】 M6用バネ金		—	—	—	—	—	3	3
【7-19】 M6用平座金		—	—	—	—	—	3	3
【7-20】 M4×35トラス小ネジ		—	—	—	2	2	2	2
【7-21】 M4×10六角穴付ボルト		1	1	1	—	—	—	—
【7-22】 M4×10トラス小ネジ		12	12	12	4	4	4	4
【7-23】 φ4×10トラスタッピンネジ		8	8	8	—	—	—	—
【7-24】 M4×10トラス小ネジ ネジロック付		—	—	—	—	—	10	10
【7-25】 M4×10サラ小ネジ		2	2	2	—	—	—	—
【7-26】 M10×20六角ボルト		—	—	—	—	—	2	2
【7-27】 M10用バネ金		—	—	—	—	—	4	4
【7-28】 M10用平座金		—	—	—	—	—	4	4
【7-29】 M10用六角ナット		—	—	—	—	—	2	2
【7-30】 M10用グリップアンカー		—	—	—	—	—	2	2
【7-31】 φ10×60オールアンカー		—	—	—	—	—	2	2

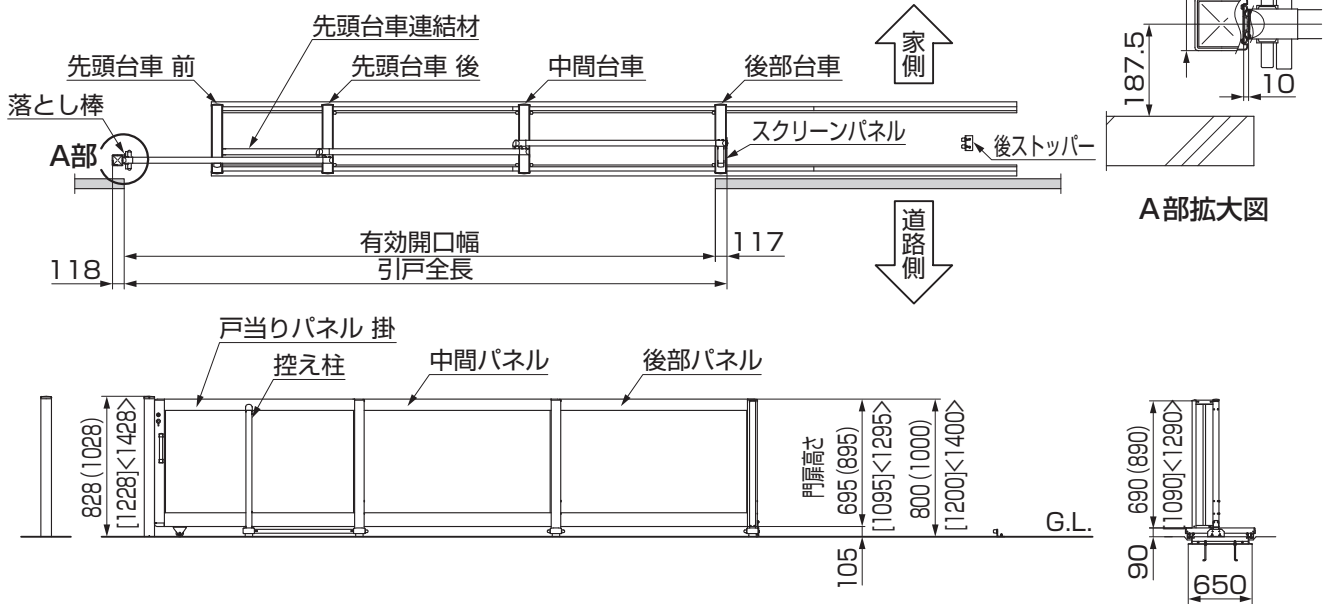
1. 姿図および基本寸法 ※()内寸法はH10、[]内寸法はH12、< >内寸法はH14の場合です。

1-1 H08~H14 片引き ※図はAタイプ H14-60-3連の場合です。

(1) 全開時

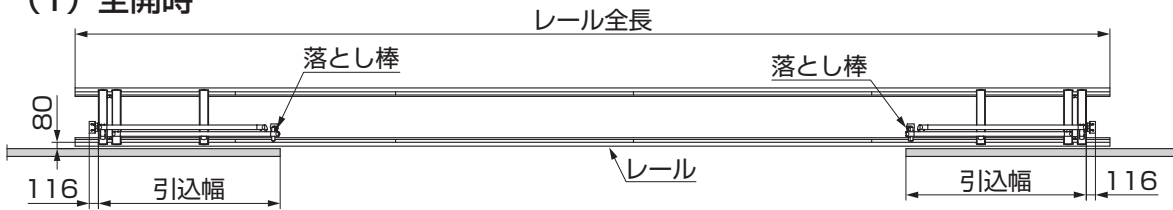


(2) 全閉時

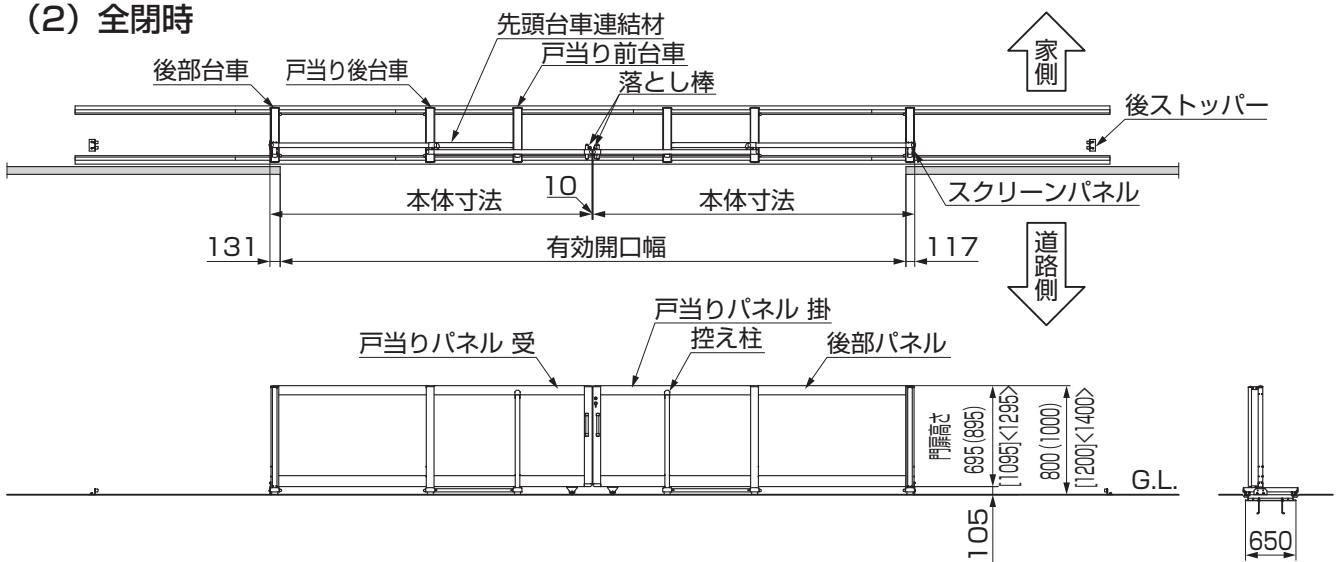


1-2 H08~H14 両引き ※図はBタイプ H14-80-2連の場合です。

(1) 全開時

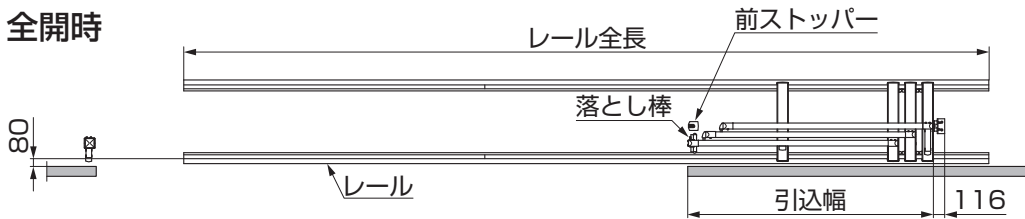


(2) 全閉時

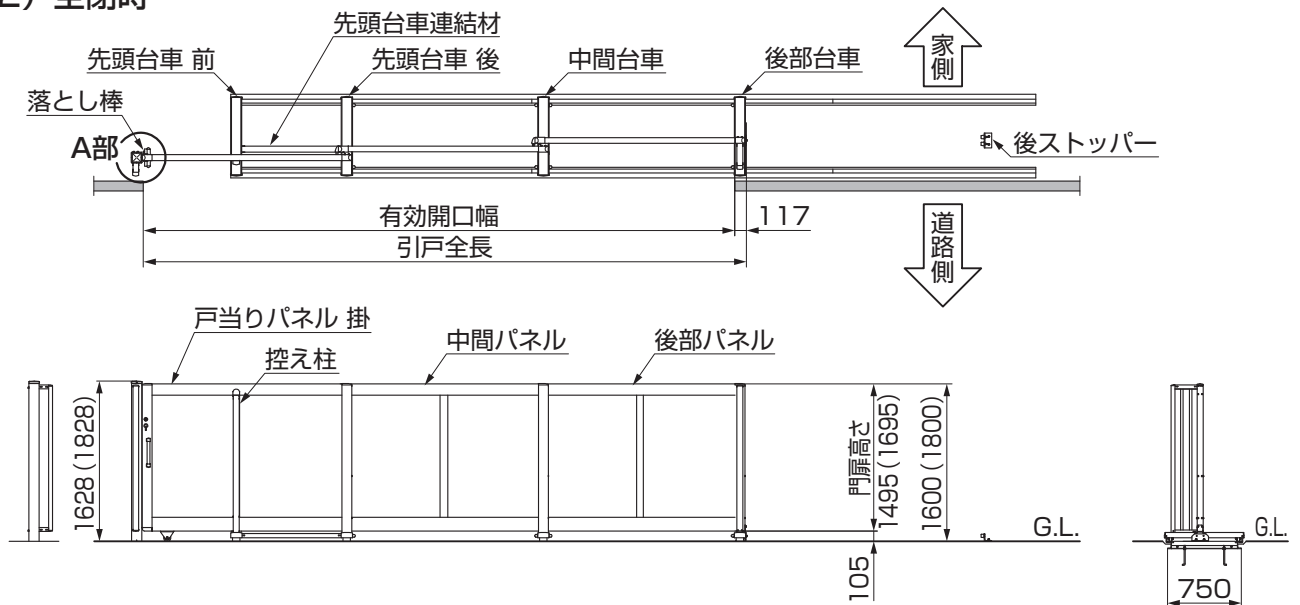


1-3 H16~H18 片引き ※図はAタイプ H16-60-3連の場合です。

(1) 全開時

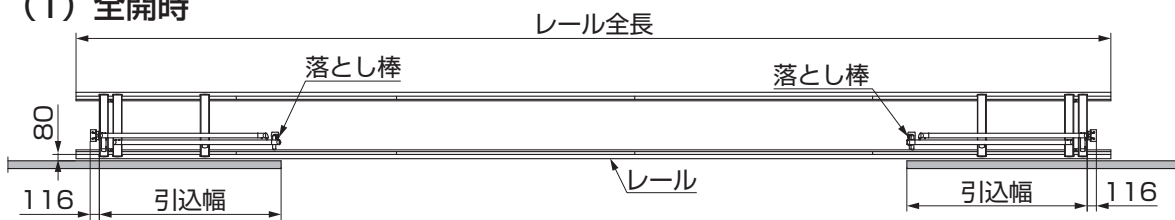


(2) 全閉時

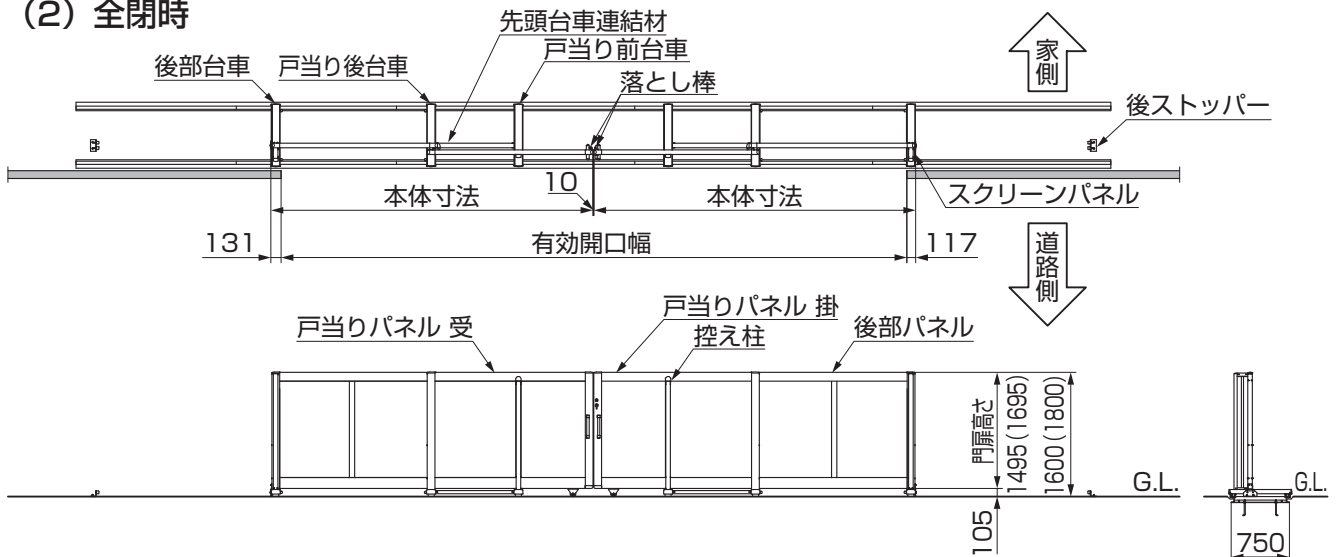


1-4 H16~H18 両引き ※図はBタイプ H16-80-2連の場合です。

(1) 全開時



(2) 全閉時



1. (つづき)

1-5 基本寸法表

(1) 片引きタイプ

	パネル組合わせ	有効開口幅	本体寸法	引込幅	レール全長	レール組合わせ
2連	W15×2	3012	3129	1821	4472	①+③
	W15+W20	3512	3629	2321	5216	②+③
	W20×2	4012	4129	2321	5960	③×2
	W20+W25	4512	4629	2821	6708	①+②+③
	W25×2	5012	5129	2821	7452	①+③×2
3連	W15+W20×2	5509	5626	2497	7452	①+③×2
	W20×3	6009	6126	2497	8196	②+③×2
	W20×2+W25	6509	6626	2997	8940	③×3
	W20+W25×2	7009	7126	2997	9688	①+②+③×2
	W25×3	7509	7626	2997	9688	①+②+③×2
4連	W20×4	8006	8123	2673	10432	①+③×3
	W20×3+W25	8506	8623	3173	11176	②+③×3
	W20×2+W25×2	9006	9123	3173	11920	③×4
	W20+W25×3	9506	9623	3173	11920	③×4
	W25×4	10006	10123	3173	12668	①+②+③×3
5連	W20×4+W25	10503	10620	3349	13412	①+③×4
	W20×3+W25×2	11003	11120	3349	14156	②+③×4
	W20×2+W25×3	11503	11620	3349	14156	②+③×4
	W20+W25×4	12003	12120	3349	14900	③×5
	W25×5	12503	12620	3349	15648	①+②+③×4
6連	W20×4+W25×2	13000	13117	3525	16392	①+③×5
	W20×3+W25×3	13500	13617	3525	16392	①+③×5
	W20×2+W25×4	14000	14117	3525	17136	②+③×5
	W20+W25×5	14500	14617	3525	17880	③×6
	W25×6	15000	15117	3525	17880	③×6

補足

- 有効開口幅 (mm) 総パネル全長 - $133 \times (n - 1) - 115$
- 引込幅 (mm) 使用中最大パネル幅 + $176 \times (n - 1) + 15$
- レール組合わせ
 - ① : 1492レール
 - ② : 2236レール
 - ③ : 2980レール

(2) 両引きタイプ

	パネル幅合わせ	有効開口幅	本体寸法	引込幅 (掛/受)	レール全長	レール組合わせ
2連	(W15×2) ×2	6042	3140	1821/1835	10432	①+③×3
	(W15×W20) ×2	7042	3640	2321/2335	11920	③×4
	(W20×2) ×2	8042	4140	2321/2335	13412	①+③×4
	(W20+W25) ×2	9042	4640	2321/2835	14900	③×5
	(W25×2) ×2	10042	5140	2321/2835	16392	①+③×5
3連	(W15+W20×2) ×2	11036	5637	2497/2511	16392	①+③×5
	(W20×3) ×2	12036	6137	2497/2511	17136	②+③×5
	(W20×2+W25) ×2	13036	6637	2997/3011	19372	①+③×6
	(W20+W25×2) ×2	14036	7137	2997/3011	20860	③×7
	(W25×3) ×2	15036	7637	2997/3011	21608	①+②+③×6
4連	(W20×4) ×2	16030	8134	2673/2687	21608	①+②+③×6
	(W20×3+W25) ×2	17030	8634	3173/3187	23840	③×8
	(W20×2+W25×2) ×2	18030	9134	3173/3187	24588	①+②+③×7
	(W20+W25×3) ×2	19030	9634	3173/3187	26076	②+③×8
	(W25×4) ×2	20030	10134	3173/3187	26820	③×9
5連	(W20×4+W25) ×2	21024	10631	3349/3363	28312	①+③×9
	(W20×3+W25×2) ×2	22024	11131	3349/3363	29056	②+③×9
	(W20×2+W25×3) ×2	23024	11631	3349/3363	30548	①+②+③×9
	(W20+W25×4) ×2	24024	12131	3349/3363	31292	①+③×10
	(W25×5) ×2	25024	12631	3349/3363	32036	②+③×10
6連	(W20×4+W25×2) ×2	26018	13128	3525/3539	33528	①+②+③×10
	(W20×3+W25×3) ×2	27018	13628	3525/3539	34272	①+③×11
	(W20×2+W25×4) ×2	28018	14128	3525/3539	35760	③×12
	(W20+W25×5) ×2	29018	14628	3525/3539	36508	①+②+③×11
	(W25×6) ×2	30018	15128	3525/3539	37252	①+③×12

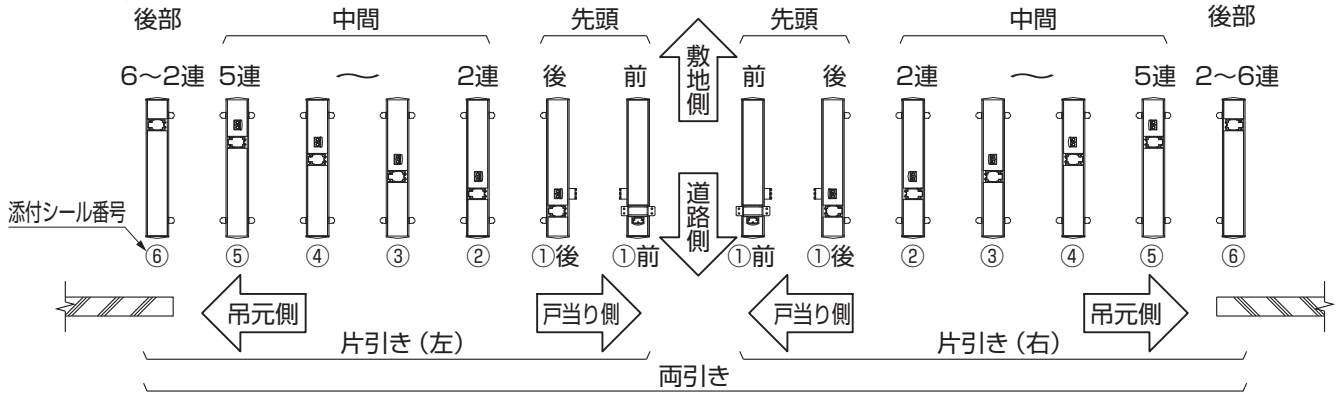
補足

- 有効開口幅 (mm) 総パネル全長 - 133 × (n - 2) - 212
- 引込幅 (mm) 掛：使用中最大パネル幅 + 176 × (n - 1) + 15
受：使用中最大パネル幅 + 176 × (n - 1) + 29
- レール組合わせ
 - ①：1492レール
 - ②：2236レール
 - ③：2980レール

2. 台車の配列と台車部品の取付け

2-1 配列

(1) 平面



(2) 正面

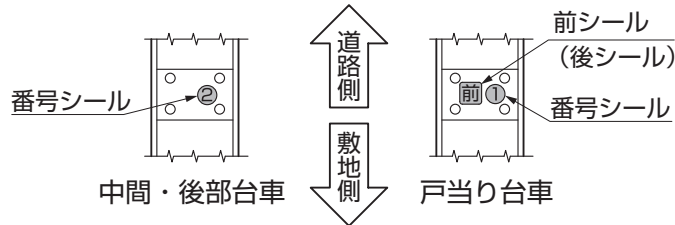
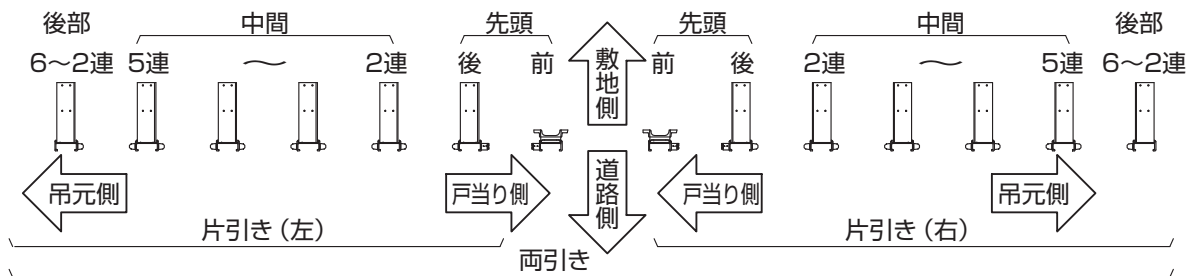
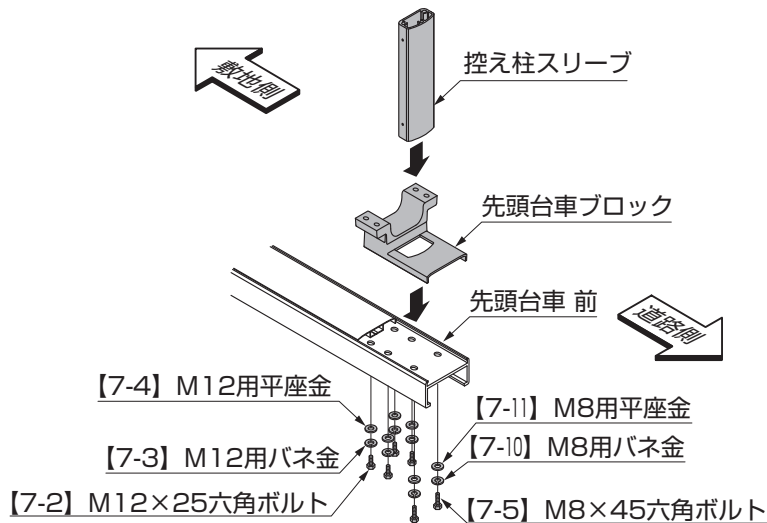


図2-1 台車の種別

①台車には種類があります。図2-1の番号シールを参照して、台車をレールの上にならべてください。

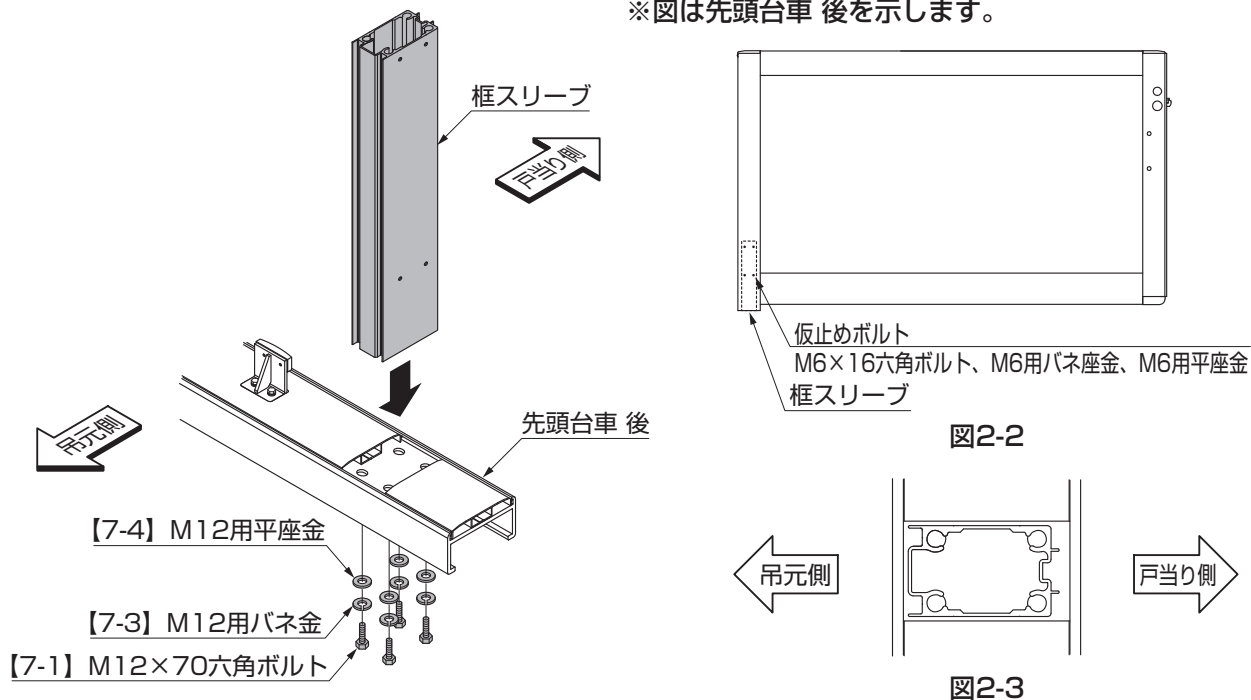
2-2 先頭台車ブロックと控え柱スリーブの取付け ※図はH08～H14を示します。



- ①先頭台車 前に先頭台車ブロックを【7-2】、【7-3】、【7-4】で取付けてください。
- ②先頭台車 前に控え柱スリーブを【7-5】、【7-10】、【7-11】で取付けてください。

2-3 框スリーブ及びストッパー金具の取付け

※框スリーブはパネルの框に仮組みしています。
※図は先頭台車 後を示します。

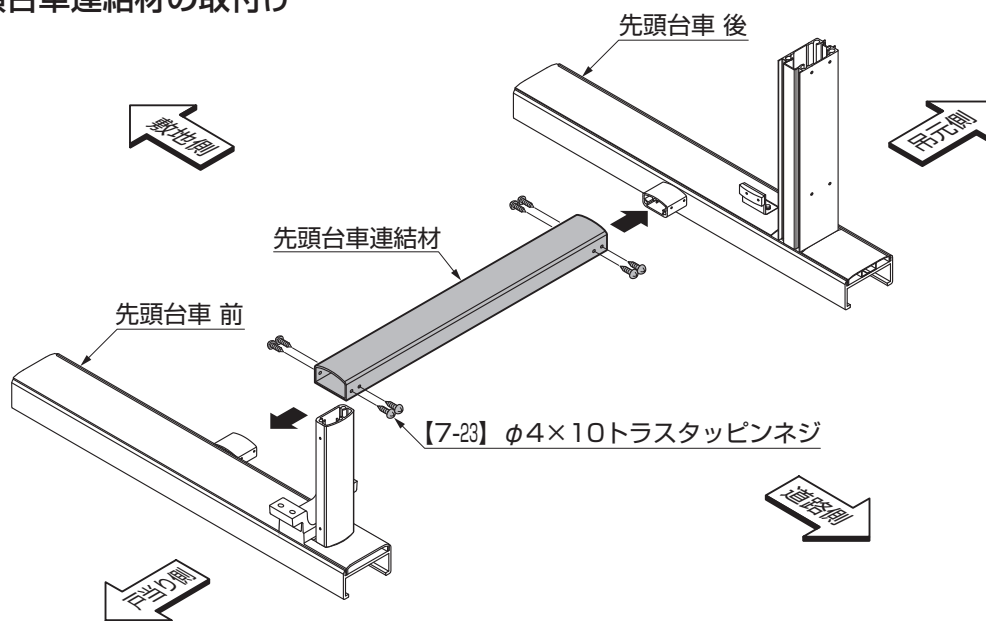


- ①パネルに仮止めされている「六角ボルト」を外して、框スリーブを取り外してください。(図2-2参照)
- ②框スリーブの向きに注意して台車スリーブを台車に【7-1】、【7-3】、【7-4】で取付けてください。(図2-3参照)
- ③ストッパー金具を台車に【7-6】で取付けてください。

ポイント

- 台車スリーブの向きが正しくないと、パネルが取付きません。

2-4 先頭台車連結材の取付け

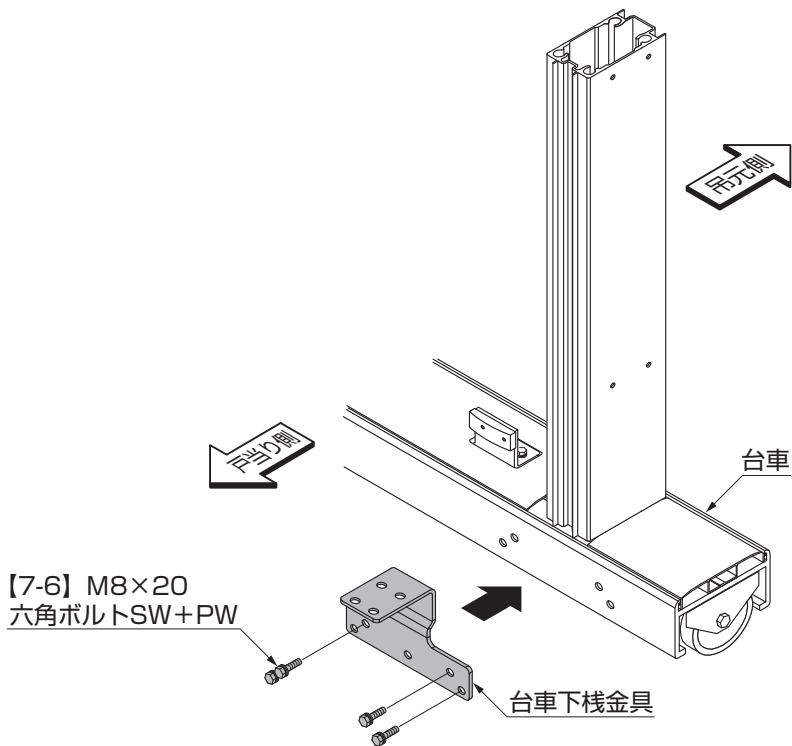


- ①先頭台車連結材を先頭台車連結材スリーブを通して【7-23】で取付けてください。

2. (つづき)

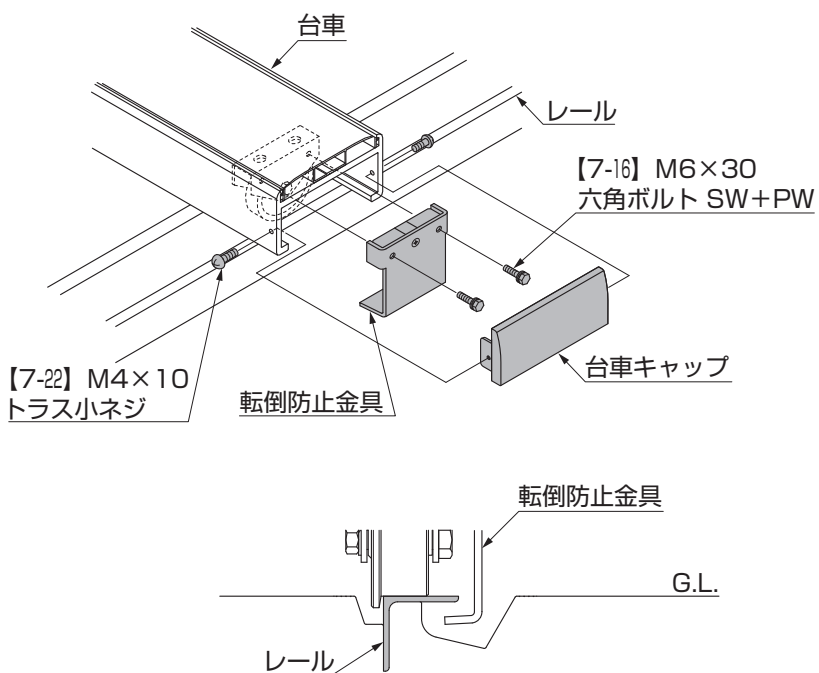
2-5 台車下棧金具の取付け

※この作業はH16、H18および中間台車、後部台車の場合に行なってください。



- ①台車下棧金具を台車に【7-6】で取付けてください。

2-6 転倒防止金具の取付け

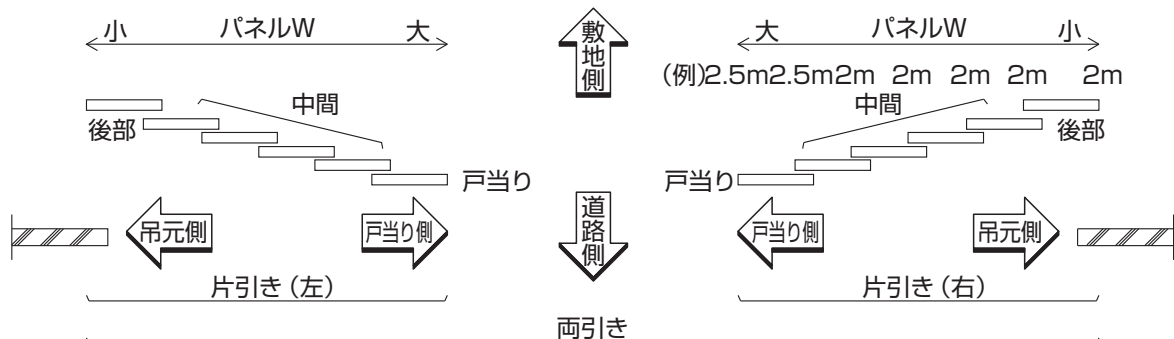


- ①台車をレールの上に乗せて転倒防止金具を【7-16】で取付けてください。(図2-4参照)
- ②台車キャップを台車に【7-22】で取付けてください。

図2-4

3. パネルの設置と種別

3-1 パネルの設置

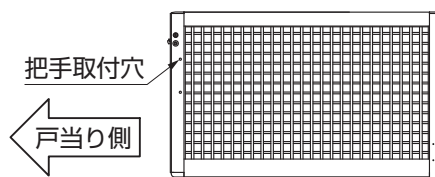


ポイント

- 戸当り側のパネル幅は必ず吊元側のパネル幅以上になるようにしてください。
戸当り側のパネル幅が吊元側のパネル幅より小さくなる場合、引込幅が大きくなりますので注意してください。

3-2 パネルの種別

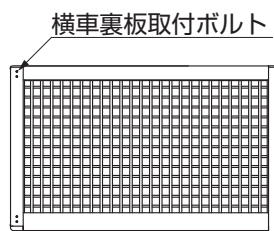
(1) 戸当りパネル



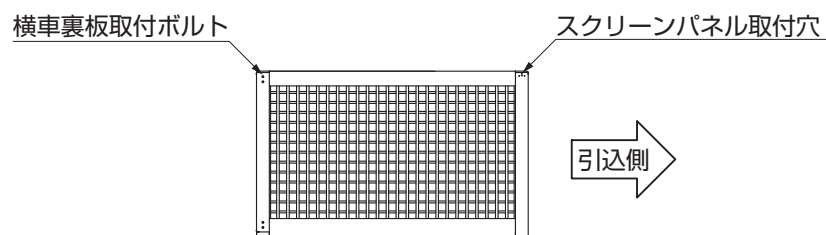
補足

- 戸当りパネルには、把手取付穴があります。

(2) 中間パネル



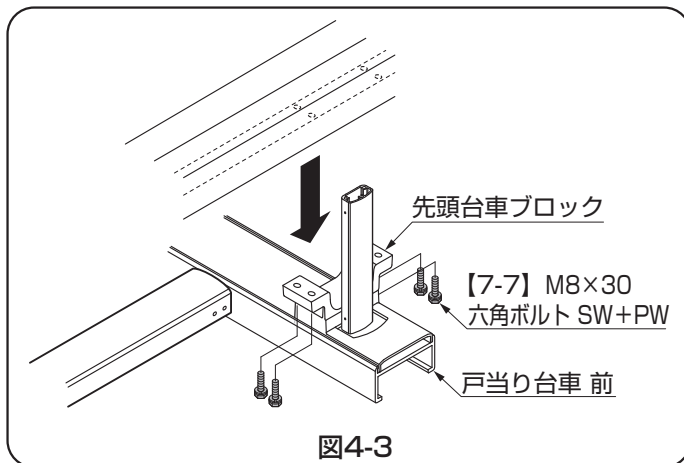
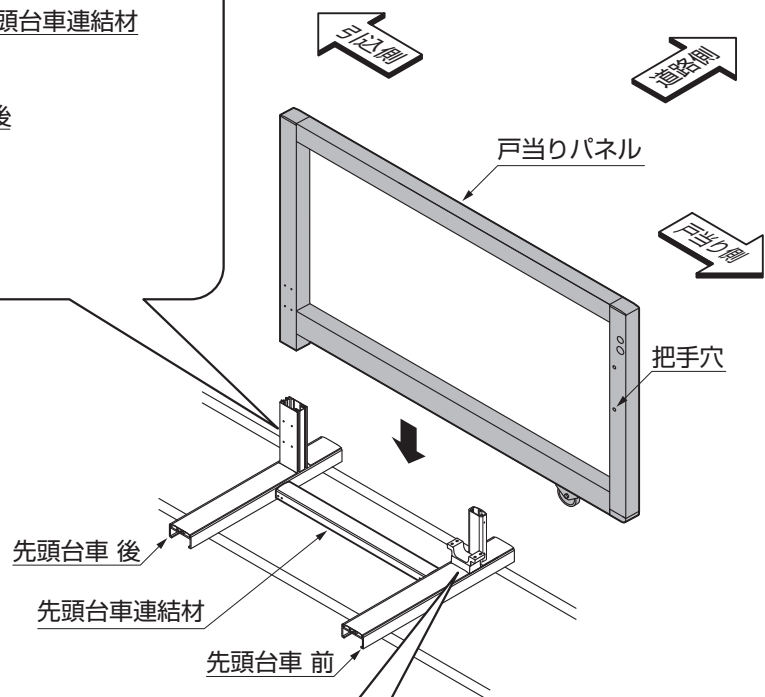
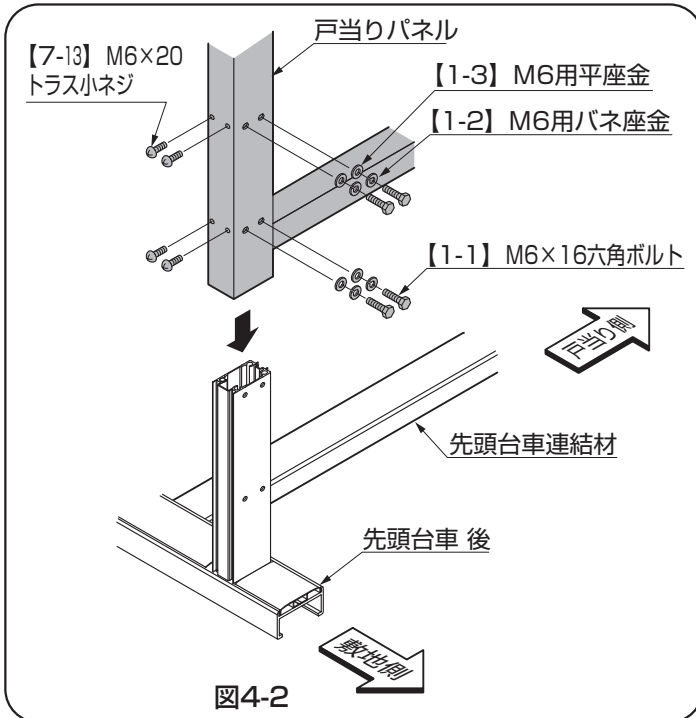
(3) 後部パネル



補足

- 後部パネルには、スクリーンパネル取付穴があります。

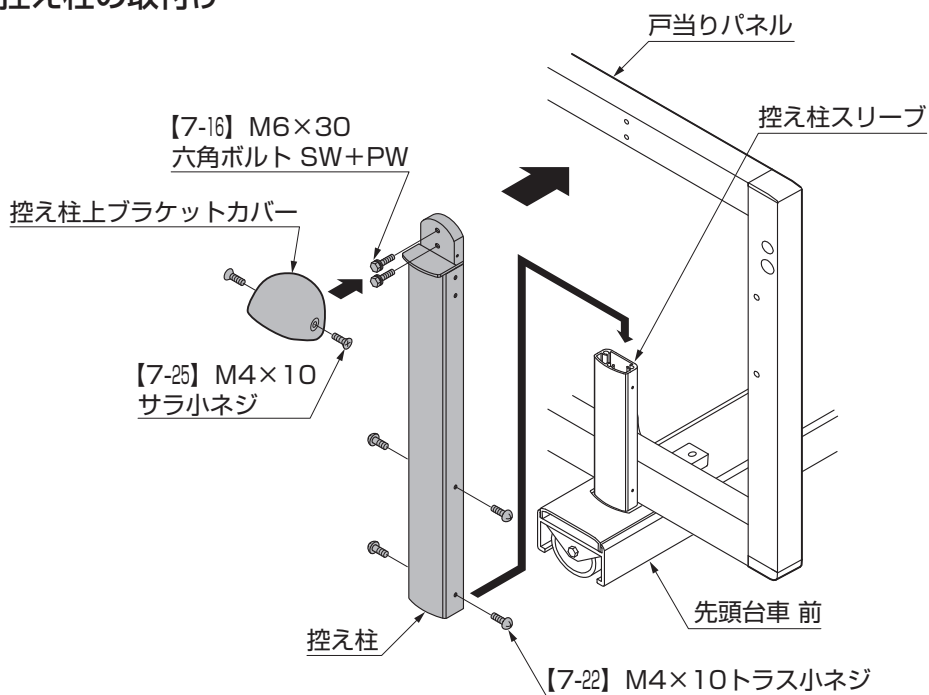
4-2 戸当りパネルの組付け



- ① 把手穴が戸当り側にくるようにパネルを台車に差し込んでください。
- ② 戸当りパネルと先頭台車後を【1-1】、【1-2】、【1-3】、【7-13】で取付けてください。(図4-2参照)
- ③ 戸当りパネルと先頭台車前を【7-7】で取付けてください。(図4-3参照)

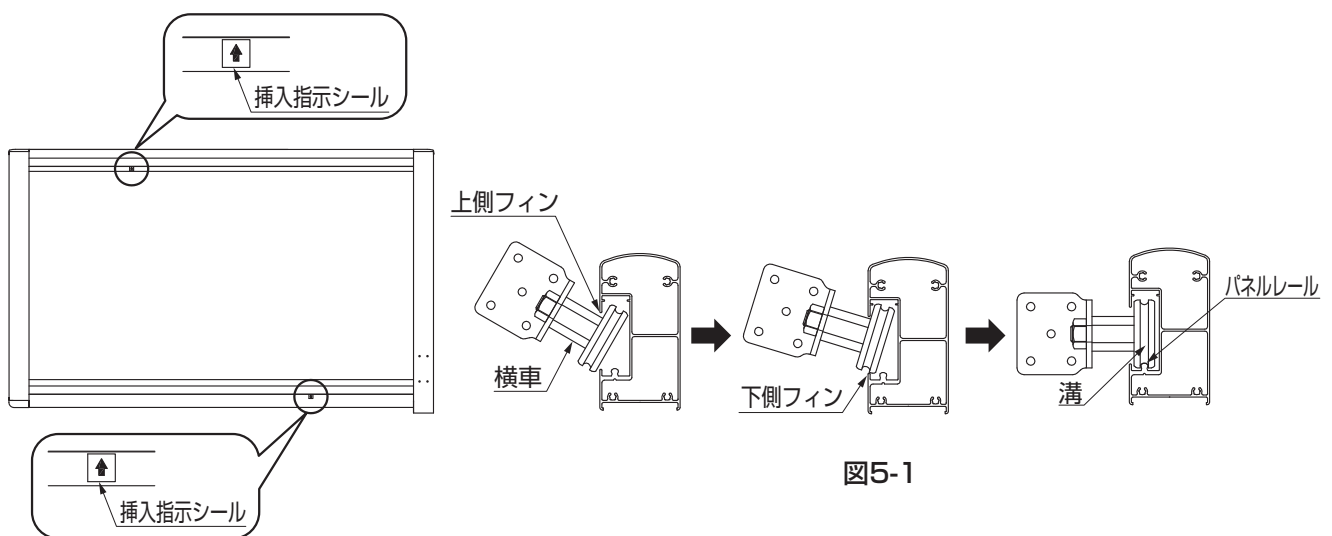
4. (つづき)

4-3 控え柱の取付け



5. 中間パネルの取付け

5-1 横車の挿入 ※中間パネル、後部パネルを取付ける前に行なう作業です。



- ①挿入指示シールの位置確認をしてください。
- ②横車を傾けて上側フィンと下側フィンに注意しながら挿入してください。(図5-1参照)
- ③横車挿入後は、横車の溝とパネルレールがはまっているのを確認してから挿入指示シールを剥がしてください。

5-2 パネルの設置および横車の取付け ※図は中間パネルの場合です。後部パネルも同様の作業です。

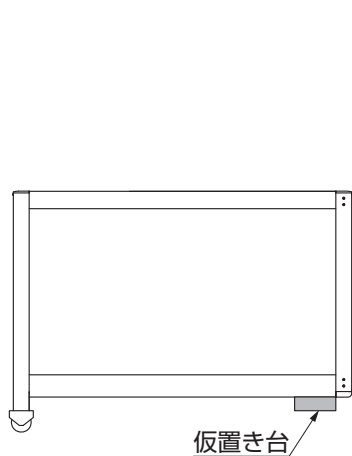
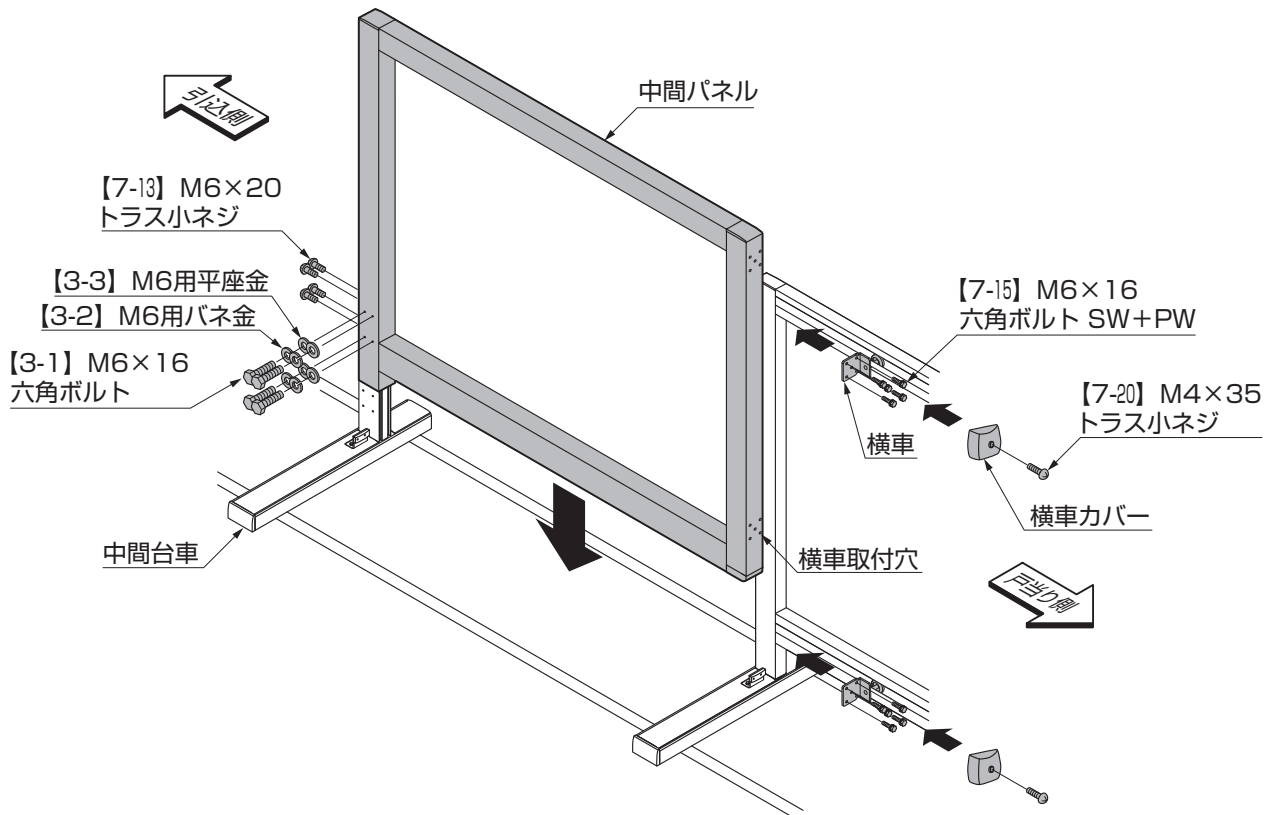


図5-2

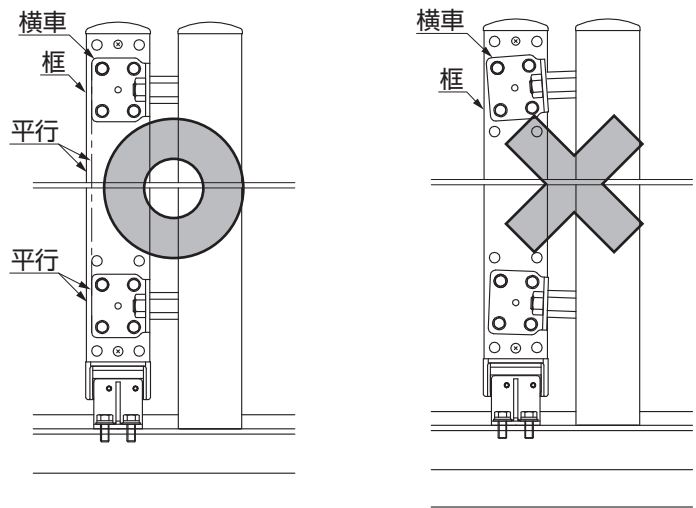


図5-3

- ①横車取付穴が戸当り側にくるように中間パネルを中間台車に差し込んでください。
- ②横車を中間パネルに【7-15】で取付けてください。
- ③横車カバーを【7-20】で取付けてください。

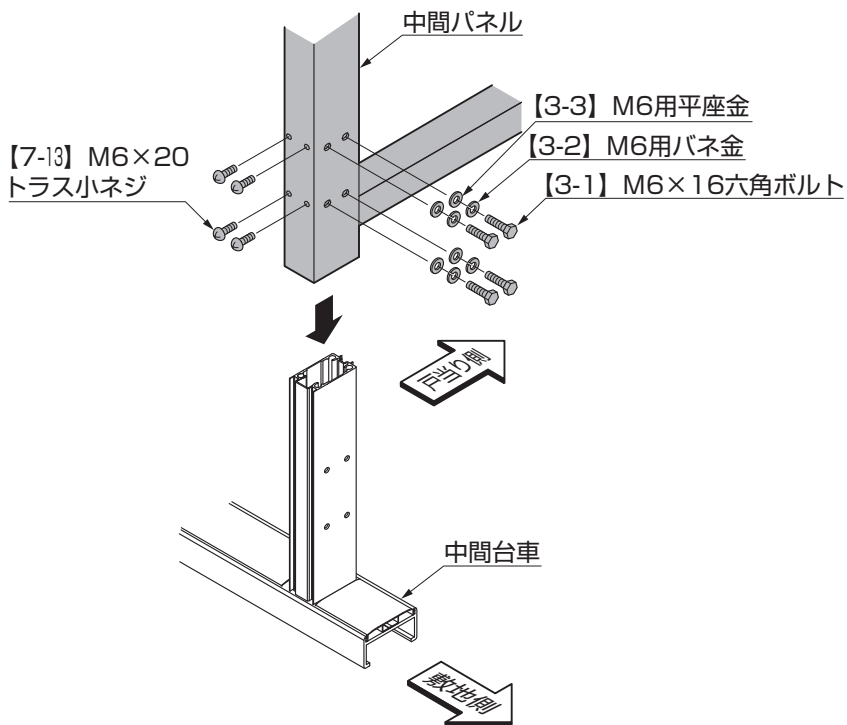
ポイント

- パネル下に仮置き台を使用すると作業しやすくなります。(図5-2参照)
- 横車を取付ける際、框と平行に取付けてください。曲がって取付けると異音や脱輪の原因となるおそれがあります。(図5-3参照)

5. (つづき)

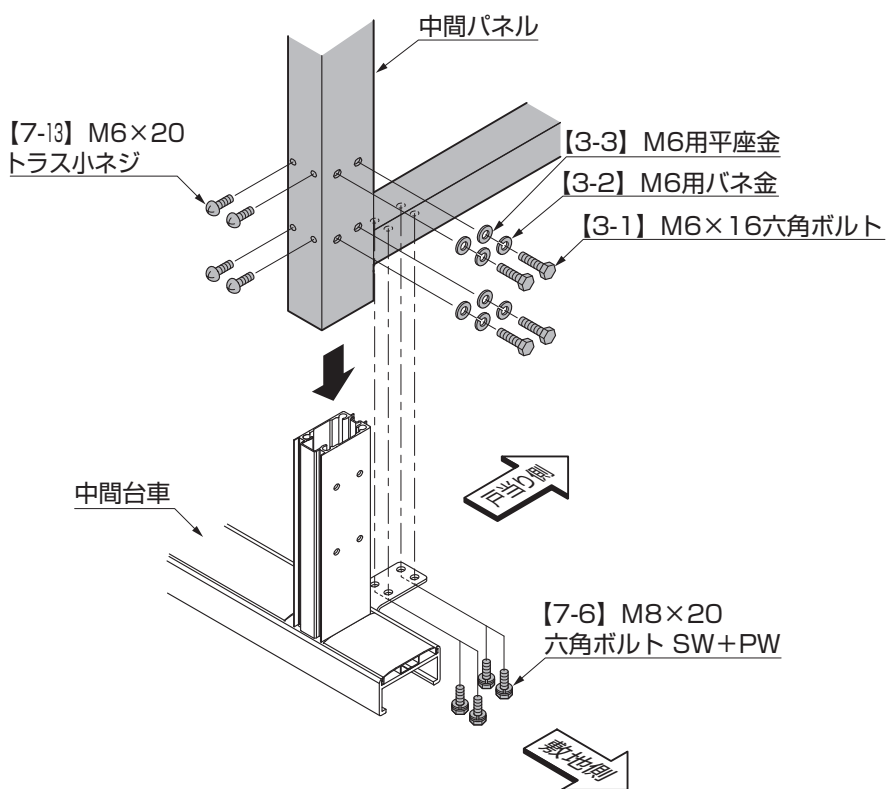
5-3 中間パネルの取付け

(1) H08~H14の場合



① 中間パネルと中間台車を【3-1】、【3-2】、【3-3】、【7-13】で取付けてください。

(2) H16~H18の場合



① 中間パネルと中間台車を【3-1】、【3-2】、【3-3】、【7-13】、【7-6】で取付けてください。

6. 後部パネルおよびスクリーンパネルの取付け

6-1 組付け部品の取付け

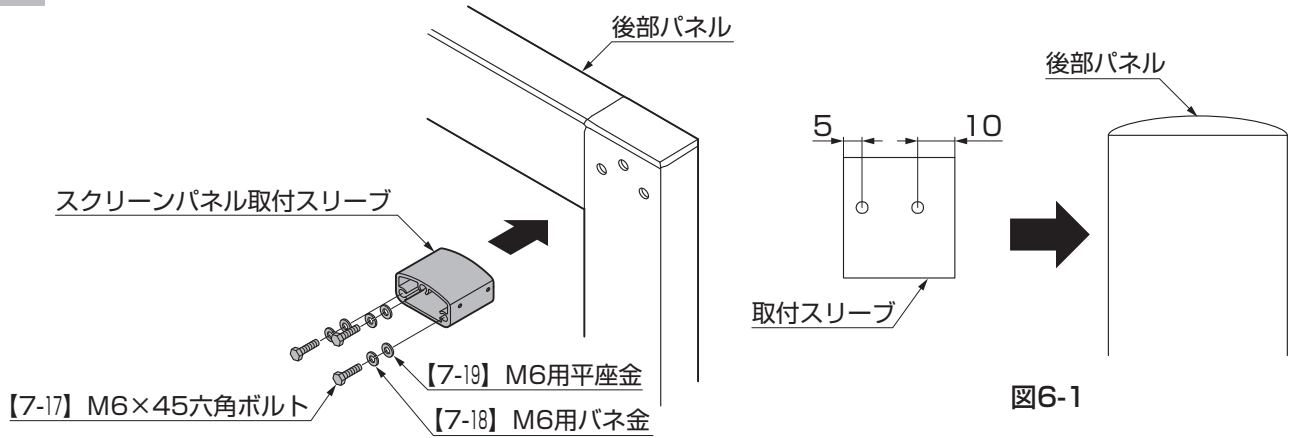


図6-1

①スクリーンパネル取付スリーブを向きに注意して【7-17】、【7-18】、【7-19】で取付けてください。(図6-2参照)

6-2 スクリーンパネルの取付け

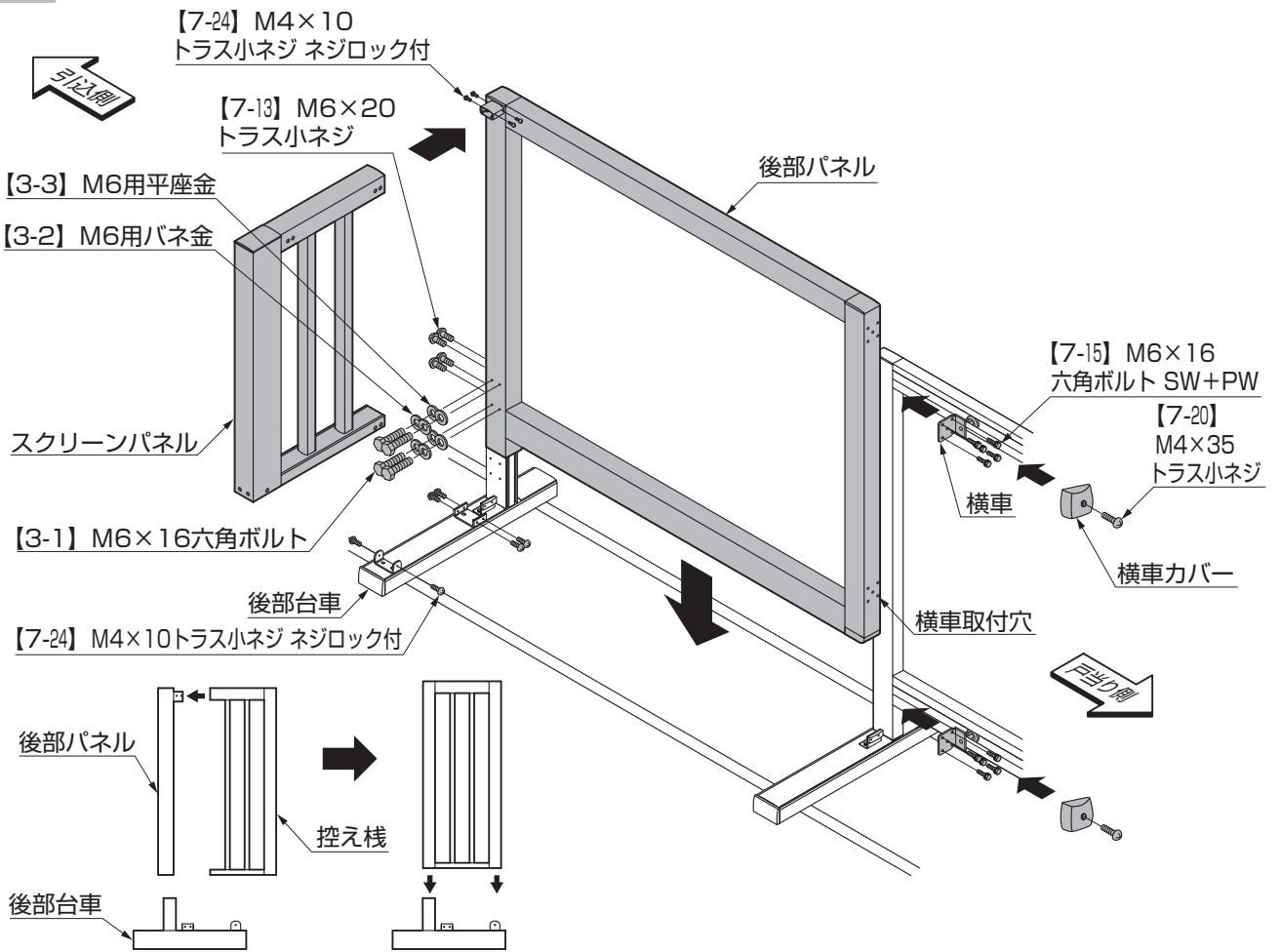


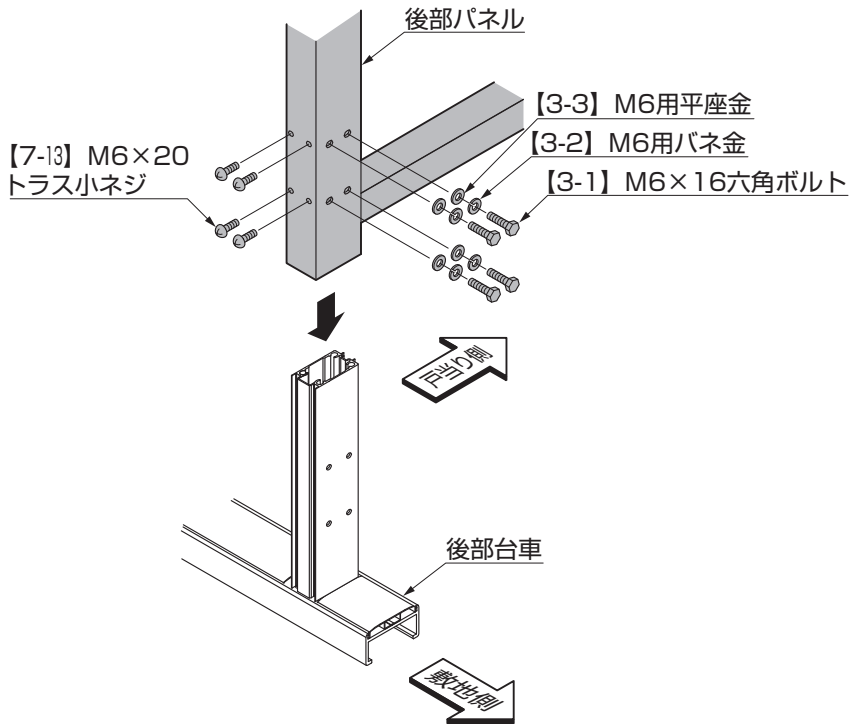
図6-2

- ①スクリーンパネルを取付部品にあわせて差し込んでください。(図6-2参照)
- ②スクリーンパネルを後部パネルに【7-24】で取付けてください。
- ③横車取付穴が戸当り側にくるように中間パネルを中間台車に差し込んでください。
- ④横車を中間パネルに【7-15】で取付けてください。
- ⑤横車カバーを【7-20】で取付けてください。

6. (つづき)

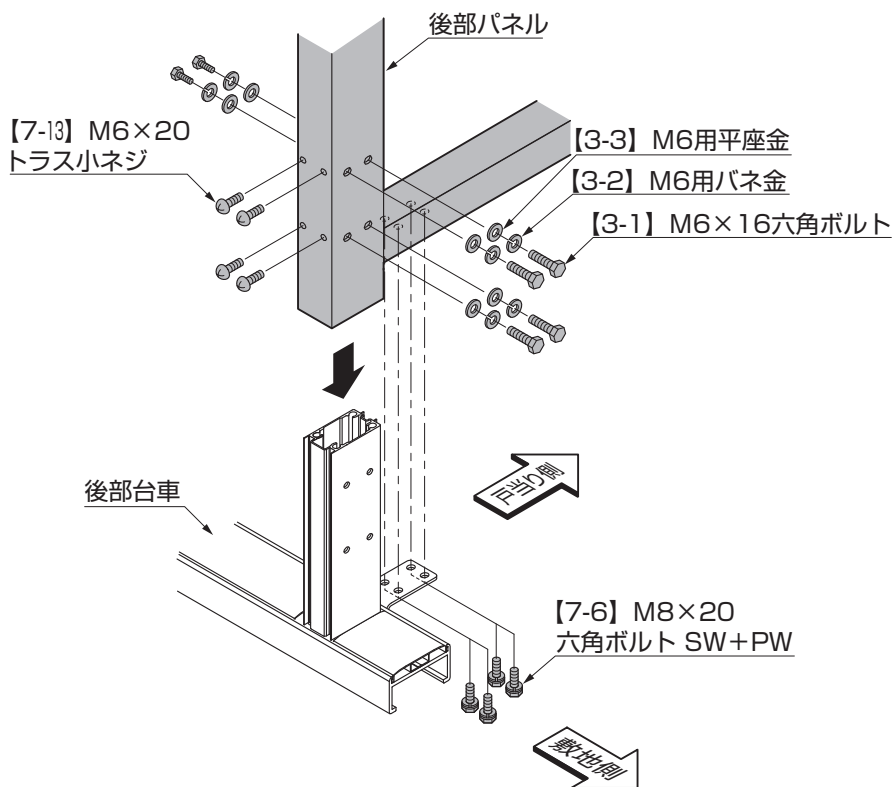
6-3 後部パネルの取付け

(1) H08～H14の場合



① 後部パネルと後部台車を【3-1】、【3-2】、【3-3】、【7-13】で取付けてください。

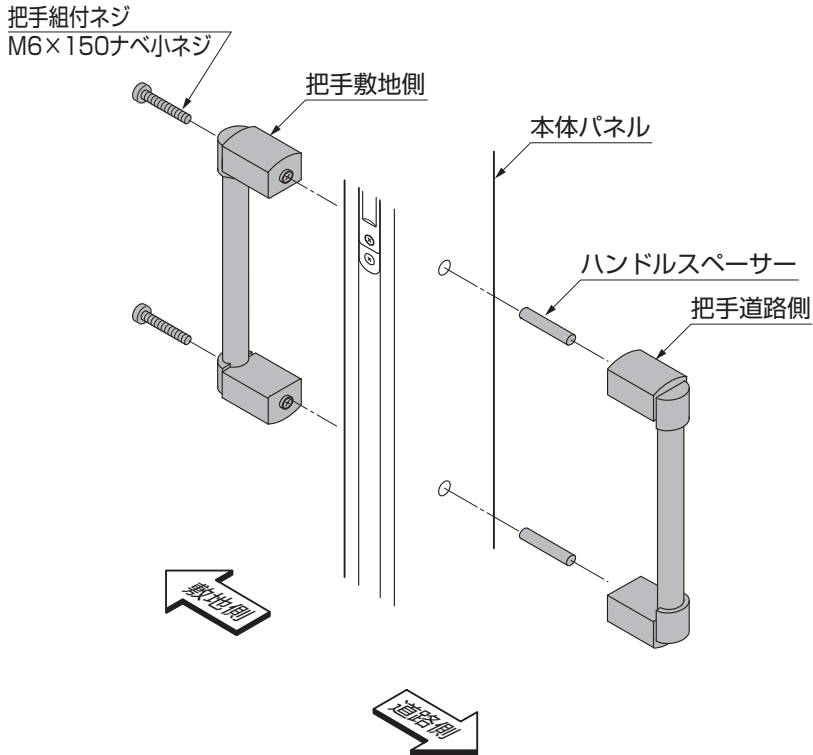
(2) H16～H18の場合



① 後部パネルと後部台車を【3-1】、【3-2】、【3-3】、【7-13】、【7-6】で取付けてください。

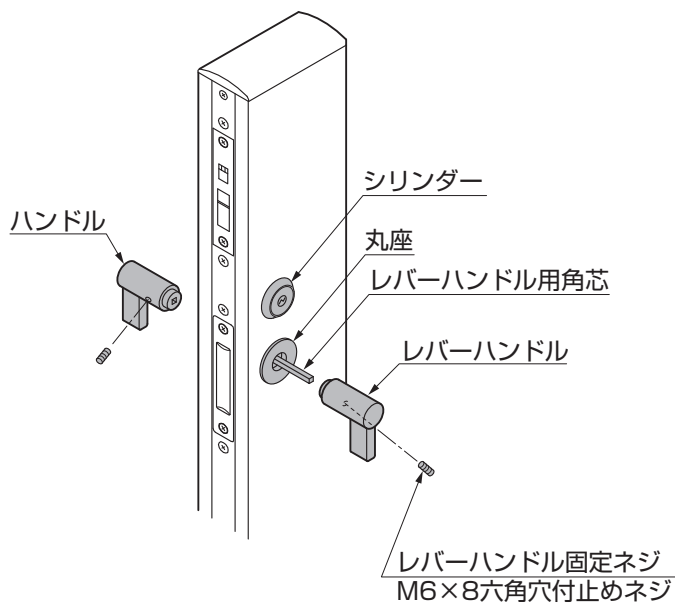
7. 把手とレバーハンドル

7-1 把手の取付け



- ① 仮組みしている把手セットの「把手組付ネジ」を緩めて外してください。
- ② 把手セットを、把手道路側と把手敷地側に分けてください。
- ③ 本体パネルに把手道路側と把手敷地側を「把手組付ネジ」で取付けてください。その際、図のようにハンドルスペーサー間に通して取付けてください。

7-2 レバーハンドルの取付け



- ① 本体パネル掛側の丸座にレバーハンドル用角芯を通してください。
- ② レバーハンドルに付いている「レバーハンドル固定ネジ」を、六角レンチで緩めてください。
- ③ レバーハンドル用角芯の両側にレバーハンドルを入れて、緩めておいた「レバーハンドル固定ネジ」を緩め直して固定してください。

8-2 前ストッパー-GL、後ストッパー-GLの取付け

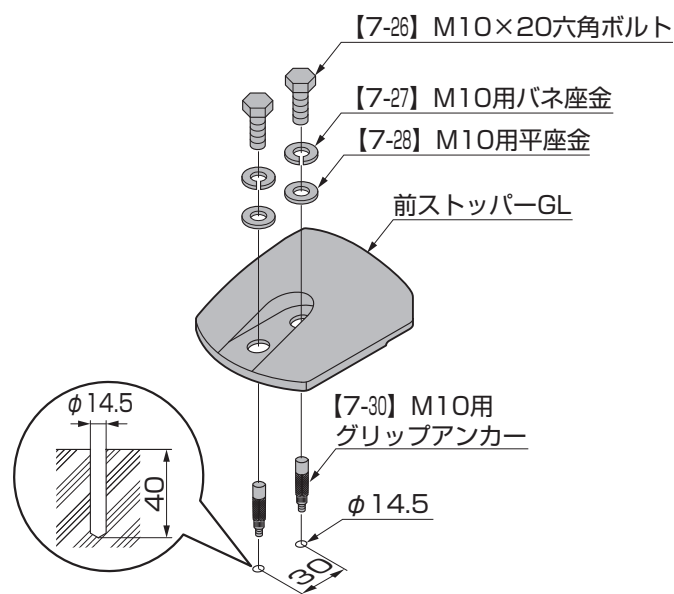
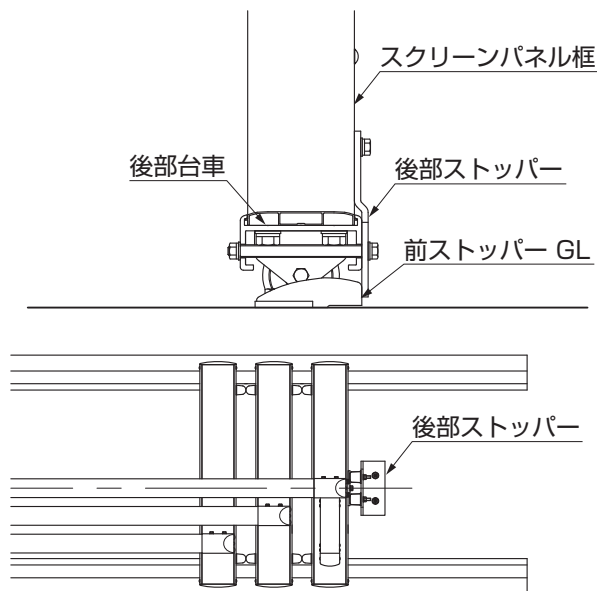


図8-1

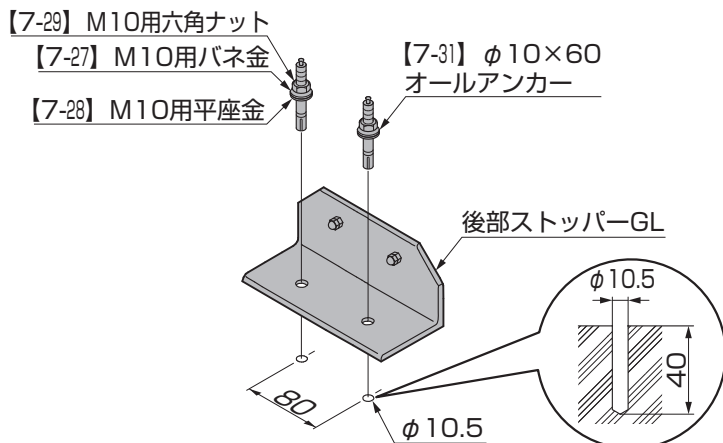


図8-2

- ① ストッパーは本体がすべて組みあがった後、図を参照して、取付け位置を確認してください。（「1. 姿図および基本寸法」参照）
- ② 確認した位置に前ストッパー-GLの場合は $\phi 14.5$ 程度、後部ストッパーは $\phi 10.5$ 程度の下穴をあけてください。
- ③ 下穴に【7-30】、【7-31】を固定し【7-26】、【7-27】、【7-28】、【7-29】で前ストッパー-GLと後部ストッパー-GLを取付けてください。

ポイント

- 前ストッパー-GLは台車側、GL側がきちんと当たる位置に施工してください。
- 台車破損防止のため、後部ストッパー-GLのセンターが後部パネルのセンターにあうように施工してください。

9. ストライクとガイドの調整

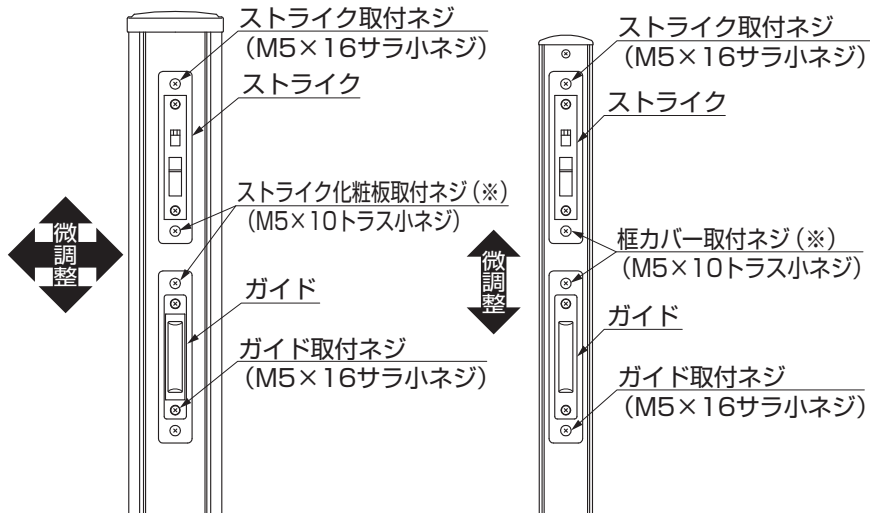


図9-1 片開きの場合

図9-2 両開きの場合

- ① 「ストライク取付ネジ」2ヶ、「ガイド取付ネジ」2ヶ、「ストライク化粧板取付ネジ」(※)を緩めてください。
- ② ストライク、ガイド、本体パネル掛の錠本体、本体パネル掛のガイドの位置が合うように調整してください。
- ③ 調整が終わったら各ネジを締めて固定してください。

ポイント

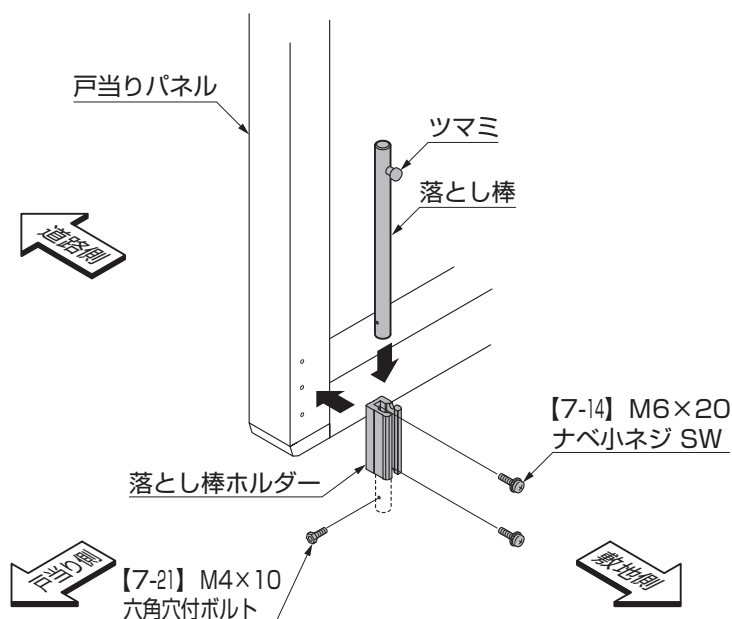
- ネジをすべて外してしまうと、裏板が外れて落ちてしまいます。一度外れた裏板は、元のように取付けることはできません。ネジは絶対に外さないでください。

補足

- 両開きの場合は、「枠カバー取付ネジ」を緩めて調整してください。(※)

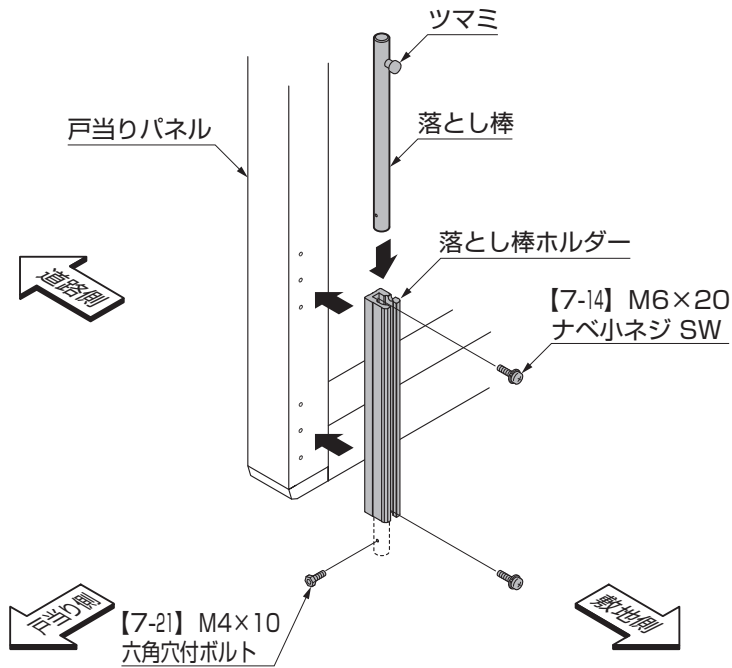
10. 落とし棒の取付け

10-1 H08～H10の場合



- ① 落とし棒ホルダーを戸当りパネル敷地側に【7-14】で取付けてください。
- ② 落とし棒を落とし棒ホルダーに通してから【7-21】を取付けてください。

10-2 H12~H18の場合



- ① 落とし棒ホルダーを戸当りパネル敷地側に【7-14】で取付けてください。
- ② 落とし棒を両方の落とし棒ホルダーに通してから【7-21】を取付けてください。

11. 落とし棒受けの取付け

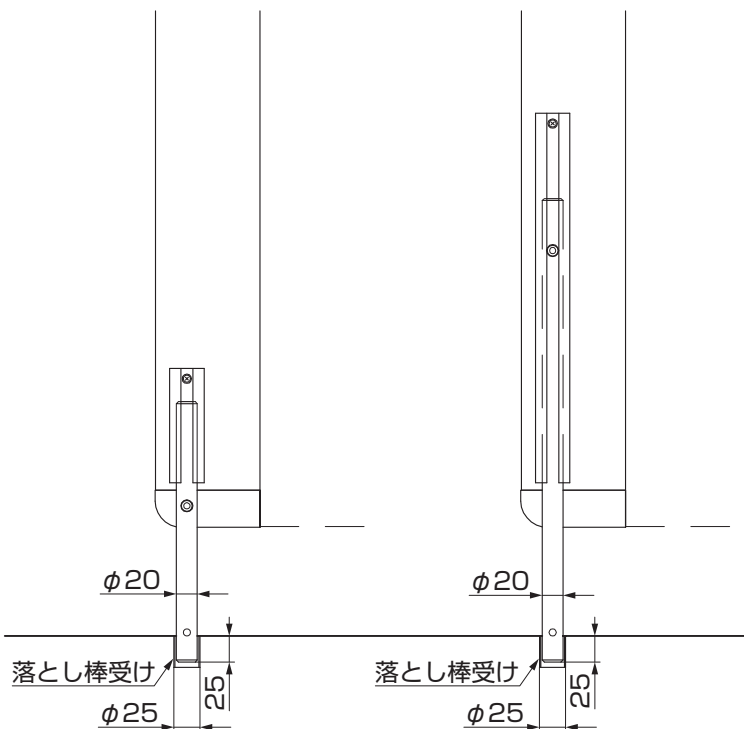


図11-1 H08~H10

図11-2 H12~H18

- ① 落とし棒受けは、引戸を閉めた状態と開けた状態で、落とし棒が落とし棒受けに入る位置に各々埋込んでください。(図11-1、図11-2参照)

補足

- 埋込位置は、「1. 姿図および基本寸法」を参照してください。

メモページ

.....

.....

.....

.....

.....

.....

.....

.....

.....

.....

.....

.....

.....

.....



株式会社 LIXIL

取説コード

D356

JZZ605344D
200504A_1042
201108D_1039