

パーキングポール

取付説明書

- このたびは、当社製品をお買いあげいただきましてまことにありがとうございます。
- この取付説明書に示した表示記号の内容は、製品を安全に正しく施工していただき、あなたや他の人々の危害や損害を未然に防止するためのものです。
表示記号の内容を良く理解したうえで、本書の内容(指示)にしたがってください。
- この取付説明書では、次のような記号を使用しています。

安全に関する記号 記号の意味


警告

- 取扱いを誤った場合に、使用者が死亡または重傷を負うおそれのある内容を示しています。


注意

- 取扱いを誤った場合に、使用者が中・軽傷を負うおそれのある内容、または物的損害のおそれがある内容を示しています。

一般情報に関する記号


ポイント

- 取付手順で、特に注意して作業をしていただきたいことを示しています。
- 守っていただかないと組付けができない内容、または製品全体に後々不具合が発生するおそれのある内容を示しています。



- 取付説明の内容全体(個々の説明枠)にかかる注意事項を示しています。
- 取付説明の内容に制限がある場合の条件を示しています。


補足

- 説明の内容で知っておくと便利なことを示しています。

<施工の前に>


警告

- パーキングポールは自転車、小型バイク等を止めて置くものです。その他の目的には使用しないでください。


注意

- 安全のため、人通りのある場所への設置は控えてください。
- 正しく施工、組付けをするために、施工前に必ず取付説明書をお読みください。
- 製品の施工については、必ず取付説明書にしたがってください。
- 施工終了後、取扱説明書は施主様にお渡しください。

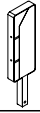
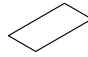
<施工上のご注意>


注意

- 施工面は水平に仕上げてください。
- 施工終了後、不具合がないか確認してください。
- 製品の改造は絶対にしないでください。
- 製品の表面に付着したモルタルやコンクリートなどは、速やかに拭き取ってください。
- 基礎は弊社指定の寸法以上にしてください。
- コンクリート(またはモルタル)には、塩分を含む砂(海砂)および塩素系や強アルカリ系のコンクリート用混和剤(凍結防止剤、凝固促進剤、急結剤など)は使用しないでください。使用するとアルミなどの金属が腐食する原因になります。必要な場合は非塩素系や非アルカリ系の混和剤をご使用ください。

■梱包明細表

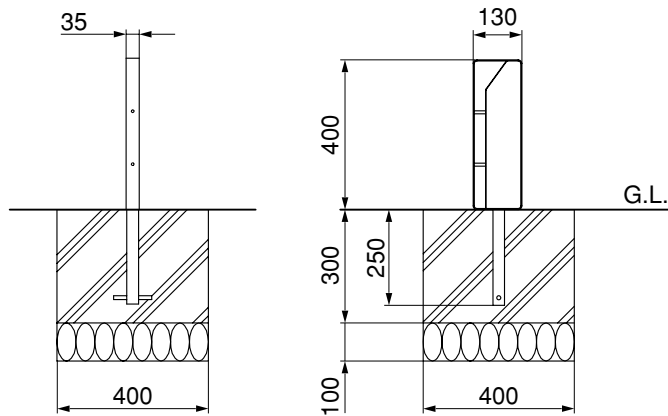
① 本体セット

名 称	略 図	員 数	名 称	略 図	員 数
本体		1	反射テープ		1
アンカー棒		1	取付説明書	—	1
			取扱説明書	—	1

1. 基本寸法

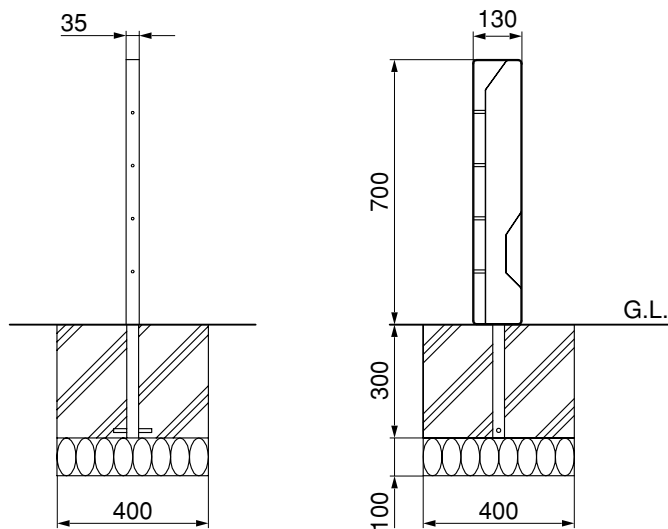
1-1 H-400タイプ

(1) 小型バイク用



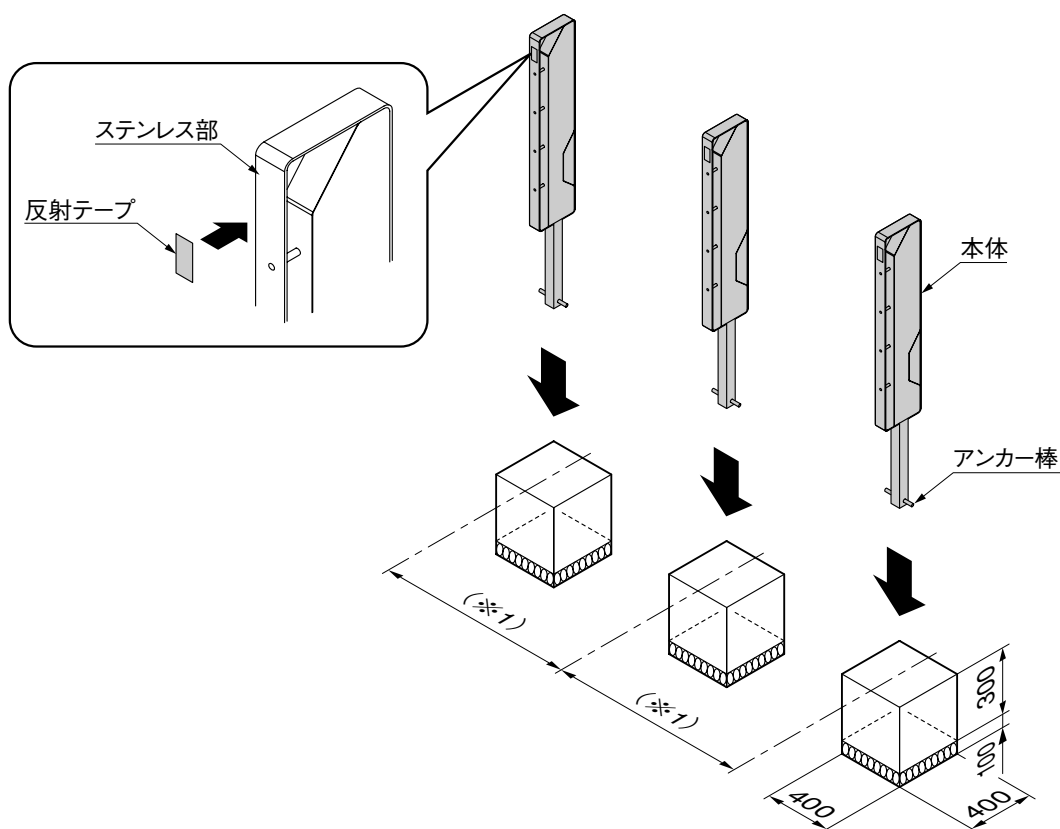
1-2 H-700タイプ

(1) 自転車用



2. 本体の施工

※図はH-700タイプの場合です。H-400タイプの場合も同様の作業です。



- ❶ アンカー棒を差込んだ本体を基礎に固定してください。その際、本体の水平・垂直を確認してください。
- ❷ コンクリートが完全に硬化するまで養生してください。

補足

- 本体を複数並べて施工する場合は、自転車や小型バイクの大きさに合わせて施工ピッチを調整してください。
- 自転車の場合は600mm以上、小型バイクの場合は800mm以上としてください。(※1)

- ❹ 必要に応じて、反射テープを本体に貼付けてください。

補足

- 反射テープは、適当な大きさにカットしてステンレス部に貼ってください。

IIDEX

株式会社 LIXIL

取説コード
D362

JZZ609518A
200507A_1042
201108B_1042