

屋根材ホルダー

取付説明書

- このたびは、当社製品をお買いあげいただきましてまことにありがとうございます。
- この取付説明書に示した表示記号の内容は、製品を安全に正しく施工していただき、施主様等の危害や損害を未然に防止するためのものです。
表示記号の内容を良く理解したうえで、本書の内容（指示）にしたがってください。
- この取付説明書では、次のような記号を使用しています。

安全に関する記号 記号の意味



警告

- 取扱いを誤った場合に、使用者が死亡または重傷を負うおそれのある内容を示しています。



注意

- 取扱いを誤った場合に、使用者が中・軽傷を負うおそれのある内容、または物的損害のおそれがある内容を示しています。

一般情報に関する記号



ポイント

- 取付手順で、特に注意して作業をしていただきたいことを示しています。
- 守っていただかないと組付けができない内容、または製品全体に後々不具合が発生するおそれのある内容を示しています。



- 取付説明の内容全体（個々の説明枠）にかかる注意事項を示しています。
- 取付説明の内容に制限がある場合の条件を示しています。



補足

- 説明の内容で知っておくと便利なことを示しています。

<施工の前に>



注意

- 製品の施工には、危険を伴う場合がありますので、必ず専門の工事業者による施工をお願いします。
- 正しく施工、組付けをするために、施工前に必ず取付説明書をお読みください。
- 製品の施工については、必ず取付説明書にしたがってください。
- 施工終了後、取付説明書は施主様にお渡しください。
- 梱包明細表で必要な部材、部品が揃っているか確認してください。
- 屋根材ホルダー以外の取付けは、各カーポート本体に同梱の取付説明書にしたがってください。

<施工上のご注意>

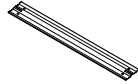
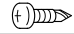


注意

- 取付説明書の順序通りに組付けてください。製品の強度など、性能が低下する場合があります。
- ネジは弊社純正品の規定本数を確実に締付け、固定してください。
- アルミ製品が異種金属と接触する場合は、絶縁処理をしてください。
- 製品の改造は絶対にしないでください。
- 施工終了後は、ネジなどにゆみやがたつきがないか確認してください。
- 施工中についた汚れは取除き、誤ってキズをつけた場合は補修塗料で補修してください。
- 柱・梁等の強度部材への必要以上の孔加工は強度低下の可能性があるので、指定箇所以外には行わないでください。

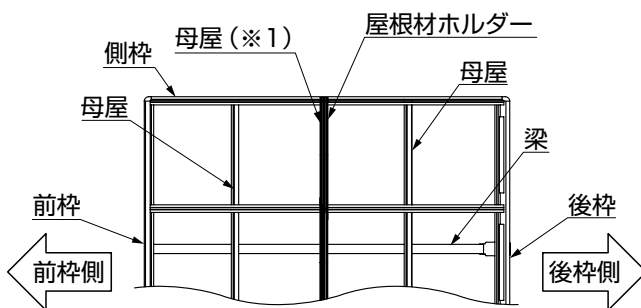
■ 梱包明細表

【1】 屋根材ホルダーセット

名 称	略 図	員 数		
		7枚入	8枚入	2枚入
屋根材ホルダー		7	8	2
【1-1】 φ5×13ナベピアスネジ		18	20	5
取付説明書 <D372>	—	1	1	—

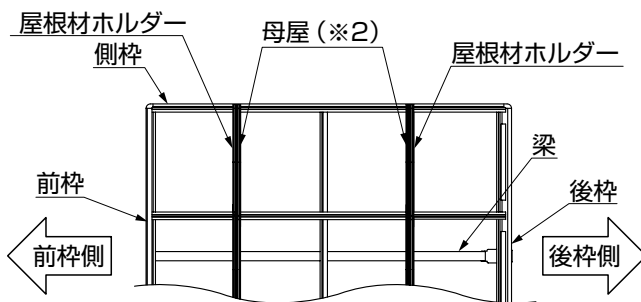
1. 取付け位置

1-1 レギュラー・ミニ用



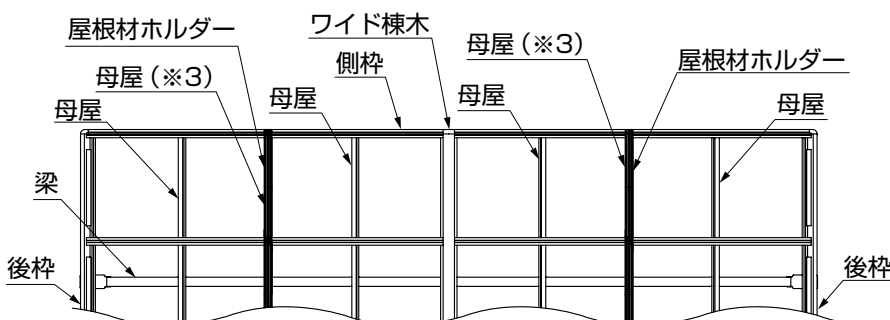
① 後枠から数えて2本目の母屋(※1)の真上の位置に取付けてください。

1-2 サポート装着時



① オプション品「固定式サポート」、「着脱式サポート」を装着する場合、前枠・後枠から数えて1本目の母屋(※2)の真上の位置に計2列取付けてください。

1-3 ワイド用



① 後枠から数えて2本目の母屋の真上の位置(※3)に計2列取付けてください。

2. 取付け方法

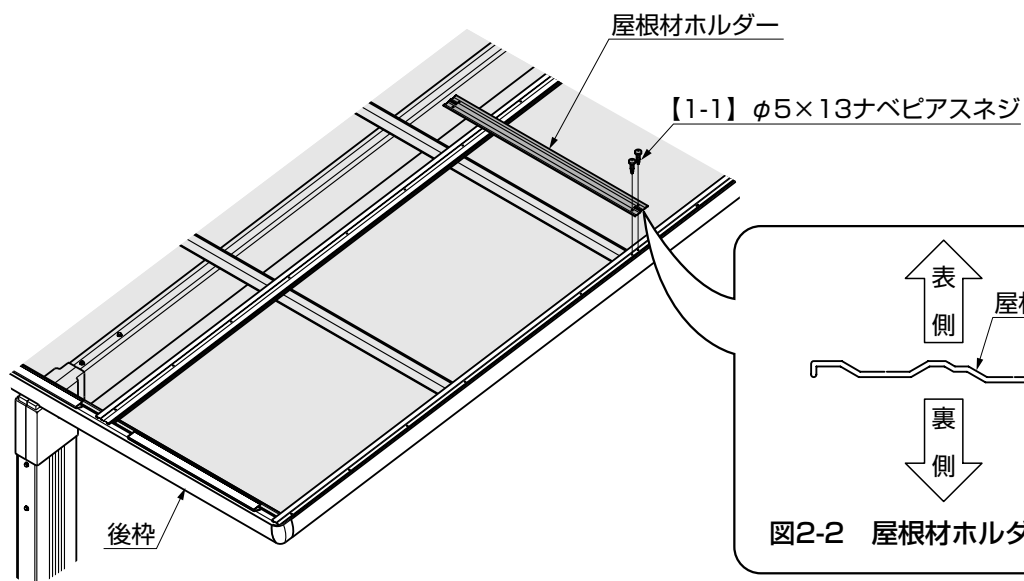


図2-1

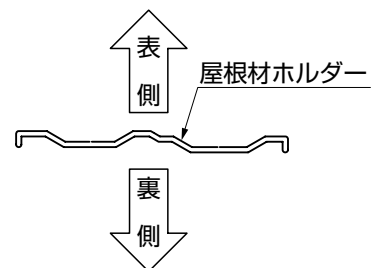


図2-2 屋根材ホルダー断面図

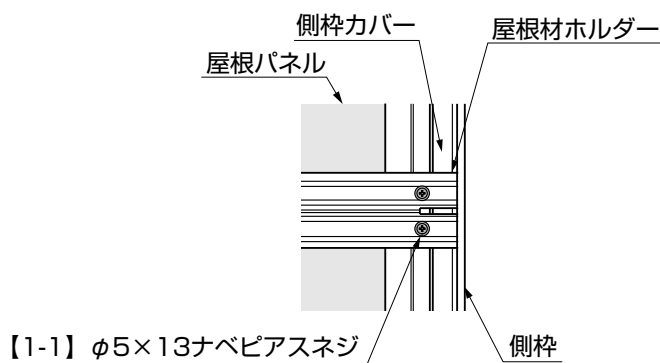


図2-3

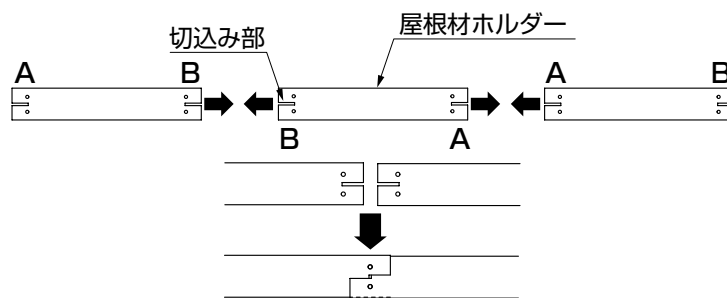


図2-4

①屋根材ホルダーを【1-1】で取付けてください。(図2-1参照)

🔑ポイント

- 屋根材ホルダーは、表裏の向きに注意してください。(図2-2参照)
- 2本目以後の取付けは、1本目の屋根材ホルダーと反対向きにして、切込み部をかみ合わせるように取付けてください。(図2-4参照)
- アーチカバーには、屋根材ホルダー取付け用の孔はあいていません。

iiDEX

株式会社 LIXIL

取説コード

D372

JZZ610173B
200512A_1039
201108C_1039