

引戸用レールセット

取付説明書 – アペリードAL型 –

- このたびは、当社製品をお買い上げいただきまして、誠にありがとうございます。
- この取付説明書に示した表示記号の内容は、製品を安全に正しく施工していただき、施主様等への危害や損害を未然に防止するためのものです。
表示記号の内容を良く理解したうえで、本書の内容（指示）にしたがってください。
- この取付説明書では、次のような記号を使用しています。

安全に関する記号 記号の意味


警告

●取扱いを誤った場合に、使用者が死亡または重傷を負うおそれのある内容を示しています。


注意

●取扱いを誤った場合に、使用者が中・軽傷を負うおそれのある内容、または物的損害のおそれがある内容を示しています。

一般情報に関する記号


ポイント

- 取付手順で、特に注意して作業をしていただきたいことを示しています。
- 守っていただかないと組付けができない内容、または製品全体に後々不具合が発生するおそれのある内容を示しています。

※

- 取付説明の内容全体（個々の説明枠）にかかる注意事項を示しています。
- 取付説明の内容に制限がある場合の条件を示しています。


補足

●説明の内容で知っておくと便利なことを示しています。

<施工の前に>


注意

- 正しく施工、組付けをするために、施工を行なう前に必ず取付説明書をお読みください。
- レールのレベル差が大きいと戸車等の耐久性が著しく低下する場合があります。
- 基礎コンクリート深さが250mmと異なる場合は別途現場手配で、M8寸切りボルト等をご用意ください。
- ご使用になる場所に合わせて基礎寸法を算定してください。本取付説明書に記載している基礎寸法は、長期地耐力100KN/m²、風速34m/s（※）相当の地域を想定し、4ton車クラスの車両通行を考慮した参考寸法です。
施主様の使用条件により基礎寸法が異なる場合がありますのでご注意ください。
※建築基準法施行令第87条に規定される、V₀に準じた風速。
- 製品の施工については、必ず各製品の取付説明書に従ってください。
- 施工終了後、取付説明書は施主様にお渡しください。

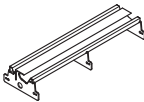
<施工上のご注意>


注意

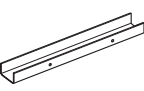
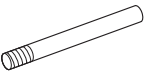



- 施工工事にあたっては、安全に施工を行なってください。
 - ・作業服および保護具（保護帽、安全帯、眼、手、足の保護具）を正しく使用してください。
 - ・作業場所の整理整頓を行なうとともに、安全確保を行なってください。
特に高所作業での安全確保、倒壊防止、照明による照度の確保など。
 - ・器具、工具、保護具などの機能を確認し、使用してください。
- 引戸走行床面は水平に仕上げてください。
- 電装商品の場合は配線工事を有資格者の専門業者にご依頼ください。
- 施工終了後は扉の開閉チェックを行ない、不具合がないか確認してください。
- コンクリート（またはモルタル）には、塩分を含む砂（海砂）および塩素系や強アルカリ系のコンクリート用混和剤（凍結防止剤、凝固促進剤、急結剤など）は使用しないでください。使用するとアルミなどの金属が腐食する原因になります。
必要な場合は非塩素系や非アルカリ系の混和剤をご使用ください。

■梱包明細表

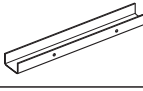
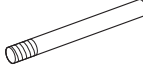
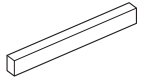



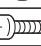
【1】 レールセット

名 称	略 図	員 数
レール本体		2

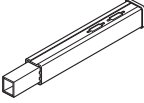
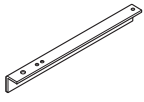
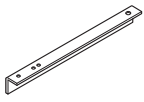
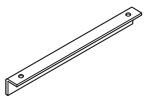
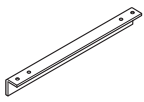
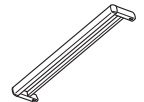
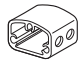

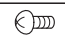
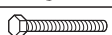


【2】 幅木セット

名 称	略 図	員 数
レール幅木		1
レベルボルト M8×200		2
【2-1】 M8六角ナット		4
【2-2】 M8平座金		4
【2-3】 M6×16ナベ小ネジ		4

【3】 幅木セット (取説入り)

名 称	略 図	員 数
レール幅木		1
レベルボルト M8×200		2
端部水切り材		2
さび止め剤		1
【3-1】 M8六角ナット		4
【3-2】 M8平座金		4
【3-3】 M6×16ナベ小ネジ		4
取付説明書 (D490)	—	1

【4】 戸当り柱セット (アペリードAL型 H16,18用)

名 称	略 図	員 数
戸当り柱		1
戸当り位置決め材1		1
戸当り位置決め材2		1
戸当り筋交い材		1
戸当り幅決め材		1
スクリーンパネル		1
スクリーンパネルスリーブ		2
【4-1】 M6×16六角ボルト (PW+SW)		4
【4-2】 M4×10トラスネジ		10
【4-3】 M8×125六角ボルト		4
【4-4】 M8バネ座金		4
【4-5】 M8平座金		4

[5] 戸当り柱セット (アペリードAL型 H12,14用)

名 称	略 図	員 数
戸当り柱		1
戸当り位置決め材1		1
戸当り位置決め材2		1
戸当り筋交い材		1
戸当り幅決め材		1
[5-1] M6×16六角ボルト (PW+SW)		4
[5-2] M4×10トラスネジ		2

1. レールの納まり (断面)

※基礎寸法は参考値です。

※ () 内寸法はレール外寸750mmを示します。

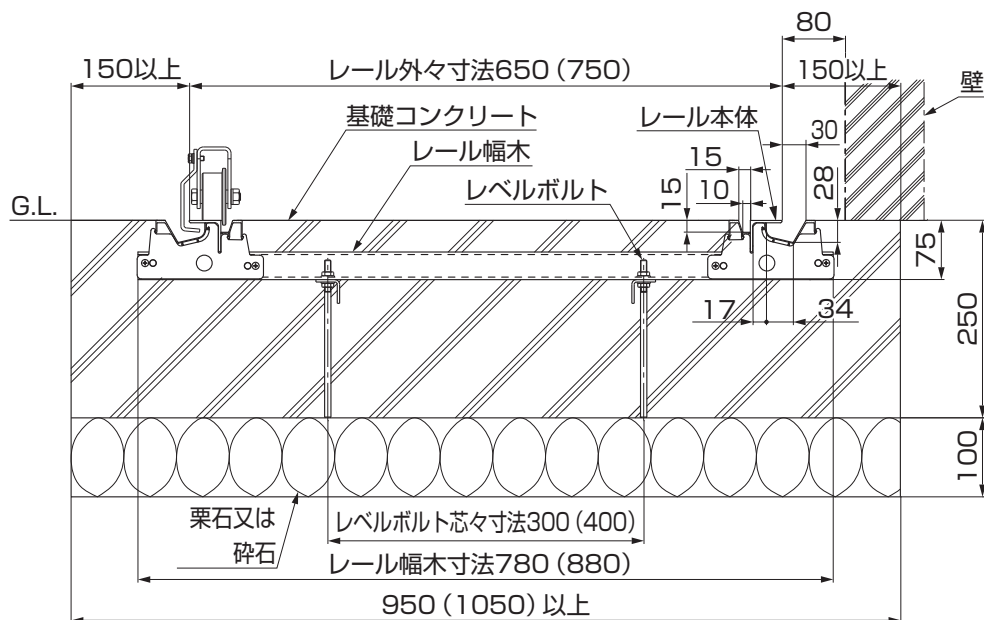


図1-1

補足

- 本体呼び高さH08,H10,H12,H14はレール外寸650mm
本体呼び高さH16,H18はレール外寸750mmとなります。

2. レールの納まり (施工例)

2-1 アペリード (片引き)

※図は右引き仕様を示します。

※()内寸法はH16、H18サイズの場合を示します。

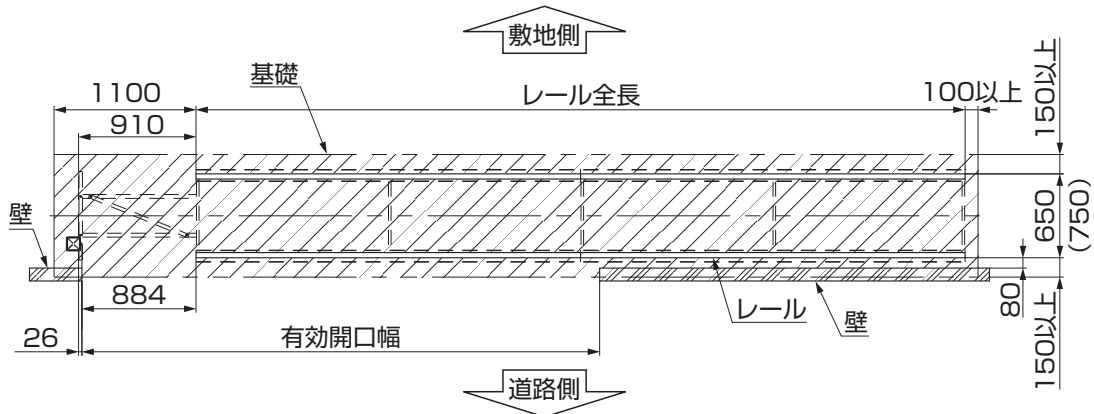


図2-1

ポイント

- 引き始め側の壁端部からAL型は884mmの位置からレールを配置します。
- 壁とレールの隙間は80mmとしてください。
- レール端部に水切り用の排水溝を設けてください。

2-2 アペリード (両引き)

※()内寸法はH16、H18サイズの場合を示します。

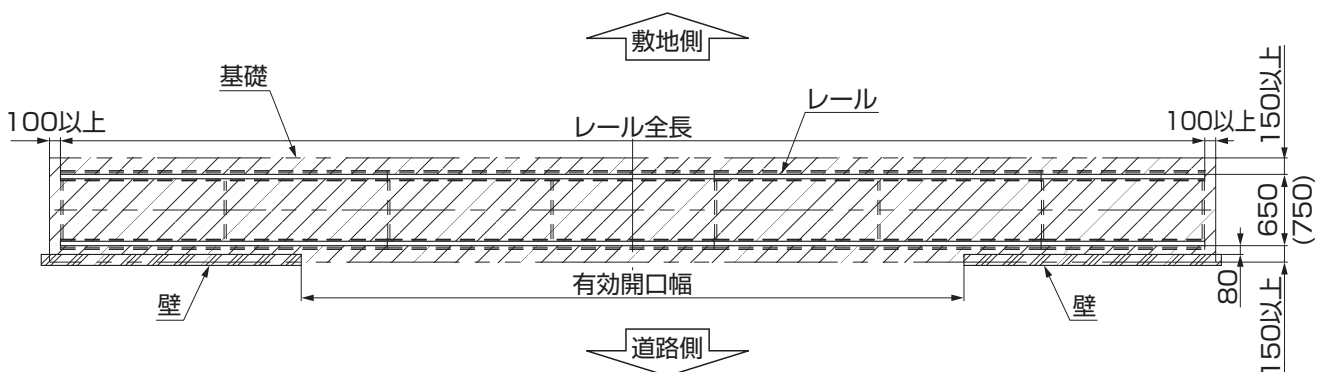


図2-2

ポイント

- 有効開口幅の中央を基準にレール全長を左右均等長さになるようにレールを配置してください。
- 壁とレールの隙間は80mmとしてください。
- レール端部に水切り用の排水溝を設けてください。

3. レールの組立て

3-1 レール幅木の取付け

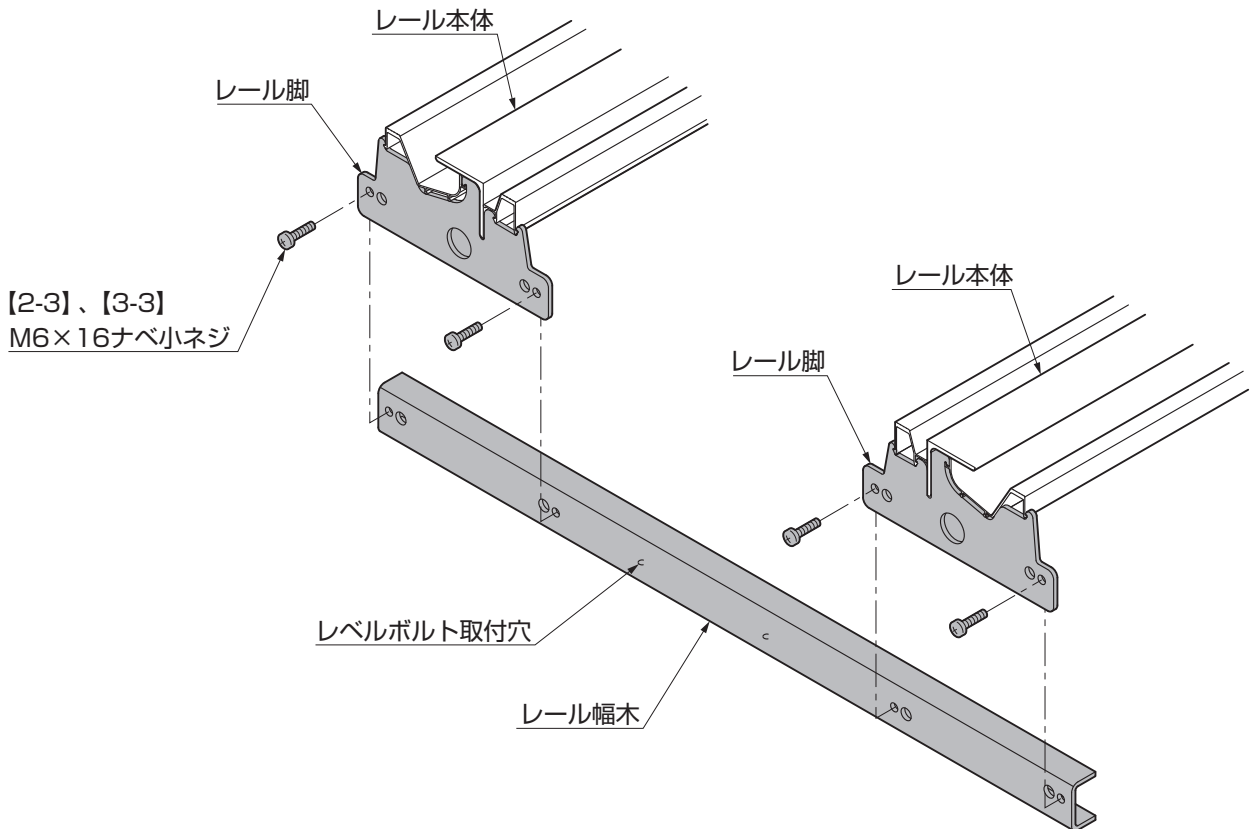


図3-1

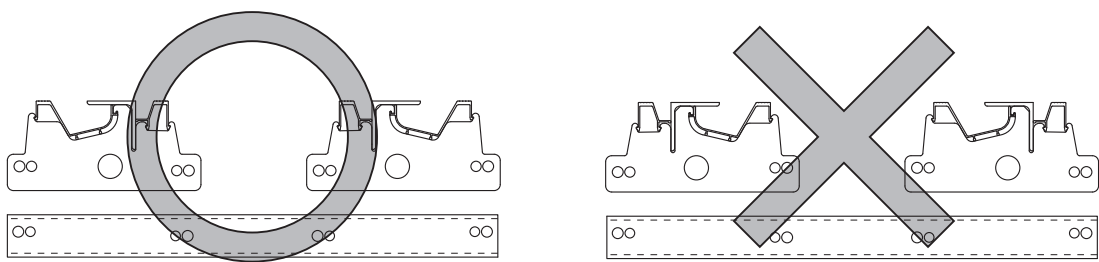


図3-2

- ①レール本体のレール脚部分に【2-3】（【3-3】）でレール幅木を取付けてください。レール幅木はレベルボルト取付穴が下向きになるように取付けます。（図3-1参照）

ポイント

- レール本体とレール幅木は正しい向きでないと取付けることができません。組付かない場合は、図をよく確認してレール本体とレール幅木を正しい位置に置いてください。（図3-2参照）
- レール脚は左右2箇所ずつ穴が空いています。ボルトは外側の穴を利用して幅木と組付けてください。内側の穴はシノ棒などでネジの穴位置を合わせるために利用してください。

3. (つづき)

3-2 レール連結部の組立て

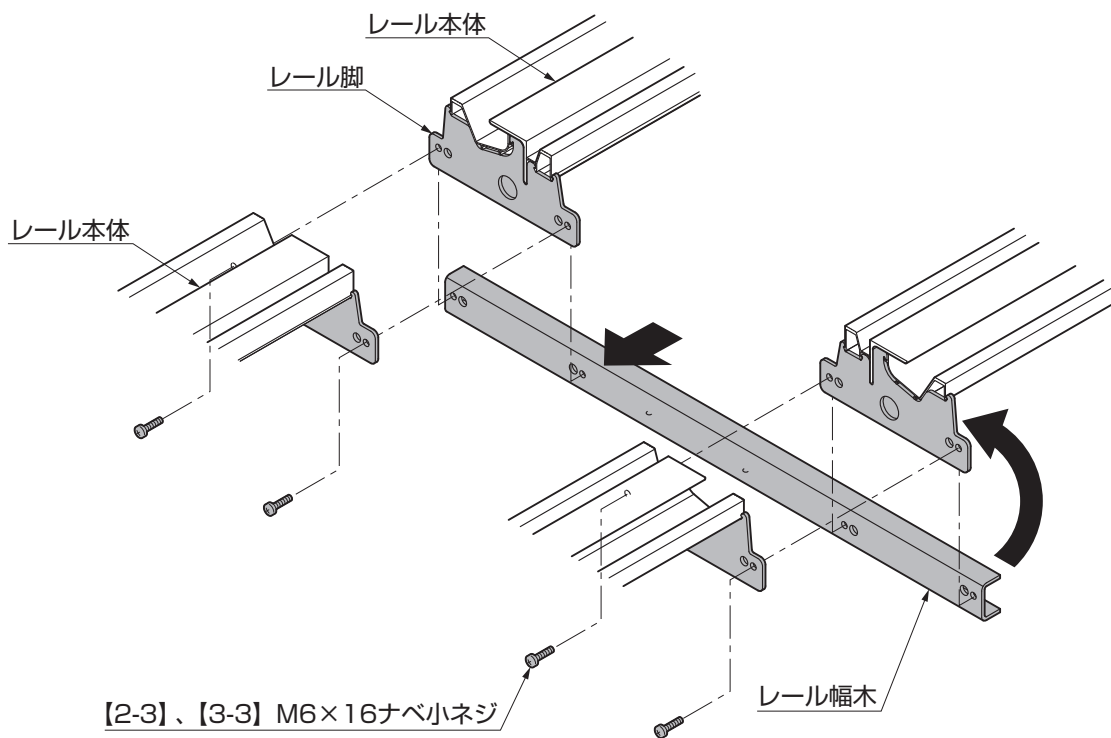


図3-3

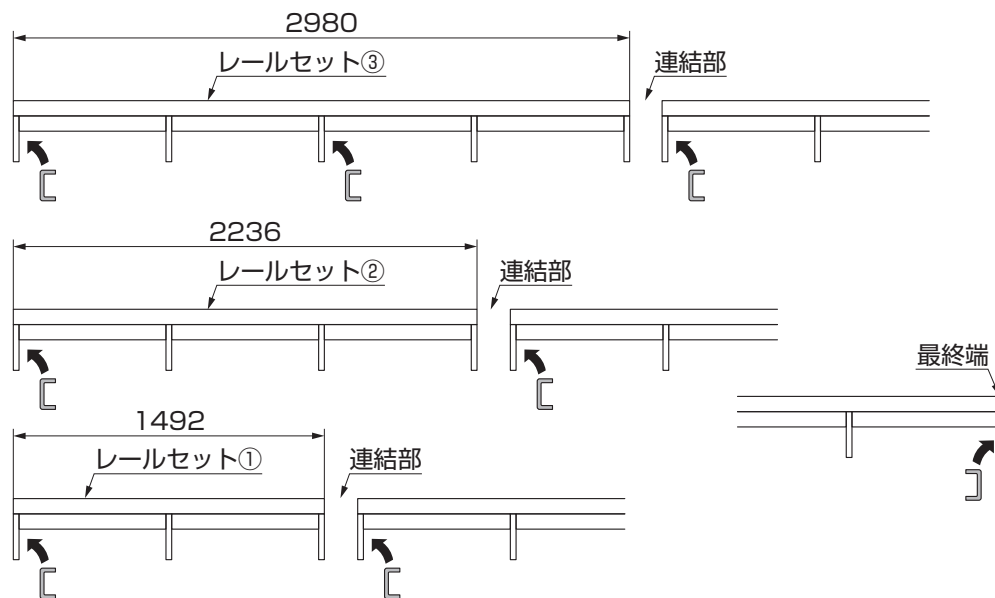


図3-4 幅木の配置

①レール本体端部のレール脚部分を図のように合わせてレール幅木に【2-3】（【3-3】）でレール供絞めしてください。

補足

●レール幅木の本数は各レール脚の数より少なくなっています。図3-4を参考にレール幅木を取付けてください。

3-3 レベルボルトの取付け

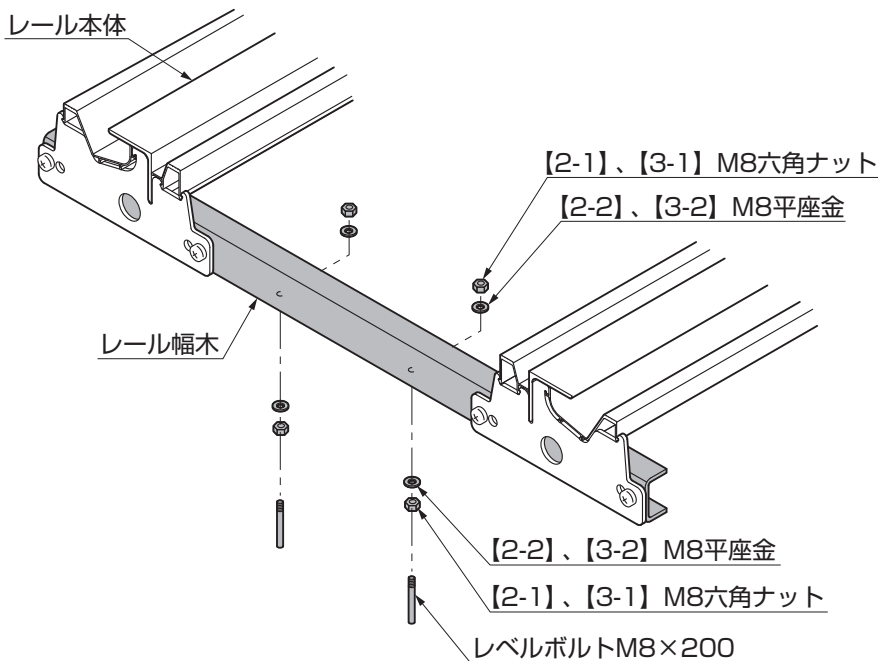


図3-5

- ①レール幅木にレベルボルトM8×200を【2-1】(【3-1】)、【2-2】(【3-2】)で取付けてください。

補足

- レベルボルトM8×200は基準寸法から-6mm~+15mmの範囲で調整できます。(「1.レールの納まり(断面)」の図1-1参照)
- 基礎コンクリート深さが250mmと異なる場合は別途現場手配にてM8寸切りボルト等をご用意ください。

3-4 レール端部のコンクリートよけ処理

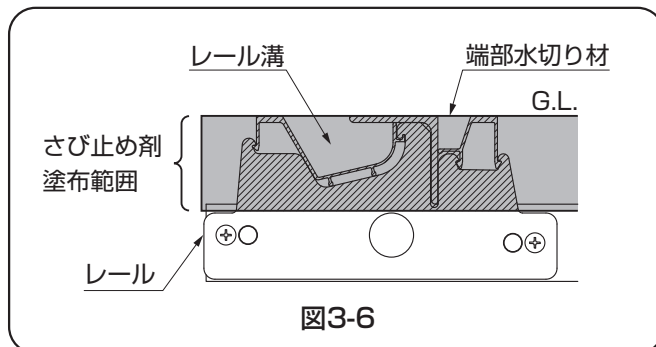


図3-6

- ①端部水切り材を取付ける前に、同梱されているさび止め剤をレール端部の側面(図3-6の斜線部分)に塗布し、防錆処理を行なってください。

ポイント

- さび止め剤は塗布後1時間以上乾燥させた後、端部水切り材を取付けてください。

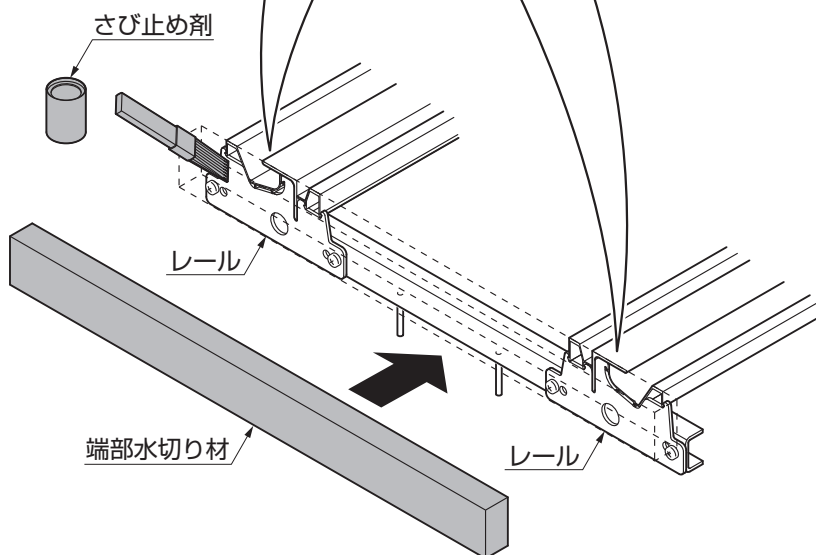


図3-7

- ②コンクリート打設時にレール溝にコンクリートが流込まないように、レール端部に端部水切り材を養生テープ等で取付けてください。
- ③コンクリート硬化後に端部水切り材を取り除き、排水溝としてください。
- ④端部水切り材を取り除いた後、再度レール側面にさび止め剤を塗布してください。

ポイント

- 養生テープ等は別途現場手配してください。
- 端部水切り材にてコンクリートよけ処理をしないと、レール溝にコンクリートが流入してしまい引戸がレール上を走行できなくなります。
- 端部水切り材より基礎端部まで水切り用の排水溝を設けてください。レール溝に水がたまると引戸の開閉ができなくなるおそれがあります。

4. 戸当り柱の施工

※片引き仕様のための作業です。

4-1 戸当り柱の施工

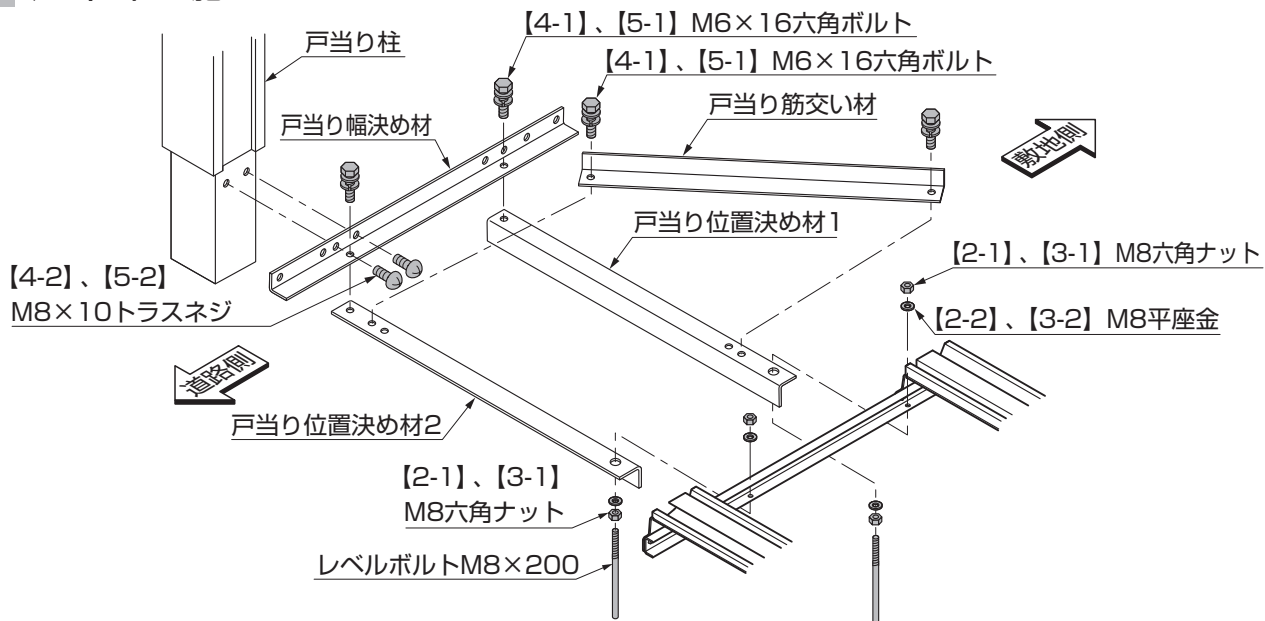


図4-1 右引き仕様



図4-2 位置決め材1

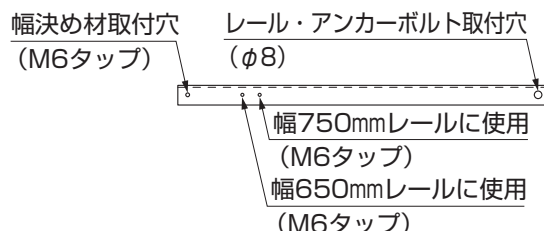
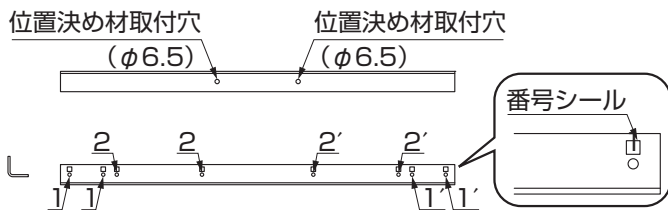
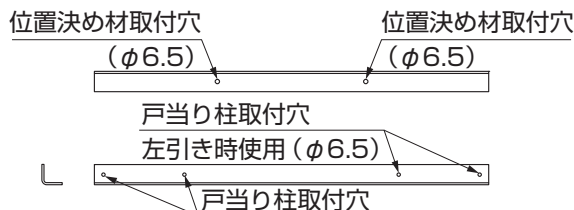


図4-3 位置決め材2



H12,14サイズ用



H16,18サイズ用

図4-4 戸当り幅決め材

補足

- H12,14サイズの場合戸当り幅決め材はアペリードとジャンボスライドの兼用タイプのものが用意されています。
- 戸当り柱取付穴にシールで番号が付けてありますので、アペリードAL型の場合は②のシールの穴を使用してください。
- 図4-4の戸当り柱取付穴 (φ5)
 - 1 (1')・・・ジャンボスライドAL型で使用します。1は右引き仕様、1'は左引き仕様で使用する穴です。
 - 2 (2')・・・アペリードAL型で使用します。2は右引き仕様、2'は左引き仕様で使用する穴です。

- ① 片引き仕様のレール戸当り端部にレベルボルト、【2-1】(【3-1】)、【2-2】(【3-2】)で戸当り位置決め材1、戸当り位置決め材2を取付けてください。(図4-1参照)
- ② 戸当り筋交い材を図4-2、図4-3を参照して戸当り位置決め材に【4-1】(【5-1】)で取付けてください。(図4-1参照)
- ③ 図4-4を参照して、戸当り幅決め材を戸当り位置決め材に【4-1】(【5-1】)で取付けてください。(図4-1参照)
- ④ 戸当り柱を図4-4を参照して、戸当り幅決め材に【4-2】(【5-2】)で取付けてください。(図4-1参照)

ポイント

- 戸当り柱取付け位置はあやまった位置に取付けないように十分注意して確認の上取付けてください。あやまった位置にて施工をすると引戸本体との召し合わせ位置が合わずに、錠が掛けられなくなってしまいます。
- 位置決め材・幅決め材は戸当り柱の埋込み位置を簡易に出すための補助治具です。コンクリート埋設を行なう前に倒れ防止の補強を必ず行なってください。
- 戸当り柱は垂直に施工してください。

4-2 スクリーンパネルの取付け

※H16、H18片引き仕様での作業です。

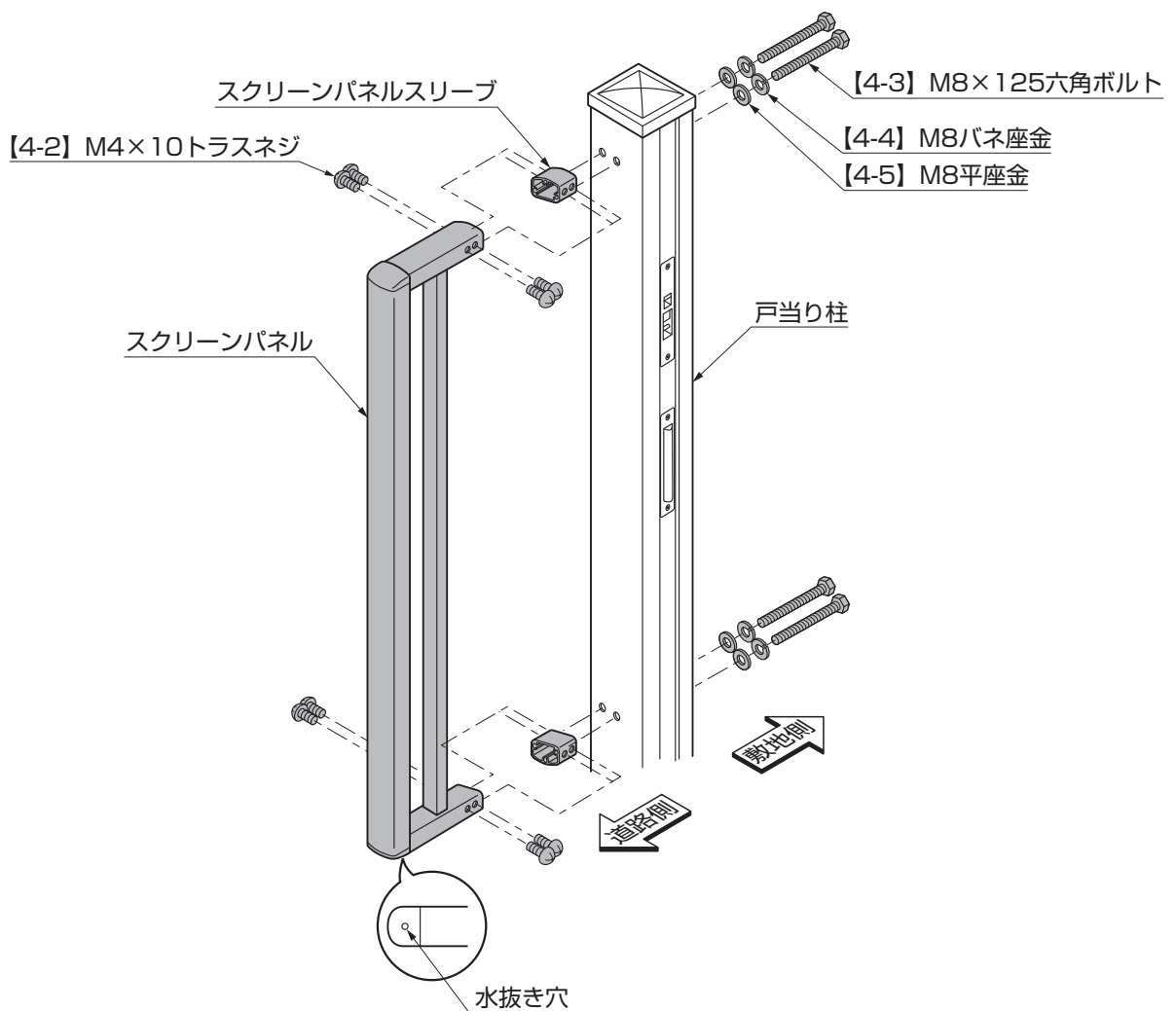


図4-5

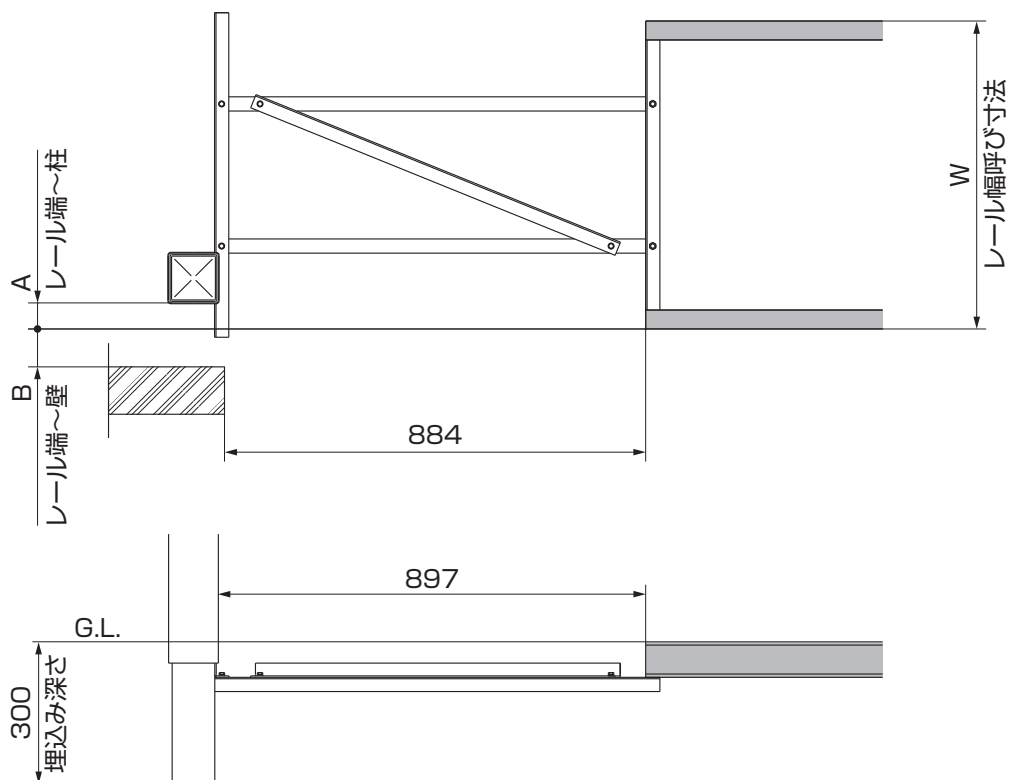
- ①戸当り柱の道路側にスクリーンパネルスリーブを【4-3】、【4-4】、【4-5】で取付けてください。
- ②取付けたスクリーンパネルスリーブにスクリーンパネルを差込み【4-2】で固定してください。

ポイント

- スクリーンパネルには上下の向きがあります。コーナーのキャップを確認して、水抜き穴(φ6)のある方を下にして取付けてください。

4. (つづき)

4-3 戸当り柱位置寸法確認表



ポイント

- 戸当り柱埋設前に柱位置を必ず確認してください。
- 柱とレールの位置がずれると錠が掛らなくなります。

表4-1 アペリードAL型 単位：mm

本体高さ	W	A	B
H08~H14	650	55	80
H16~H18	750	105	80

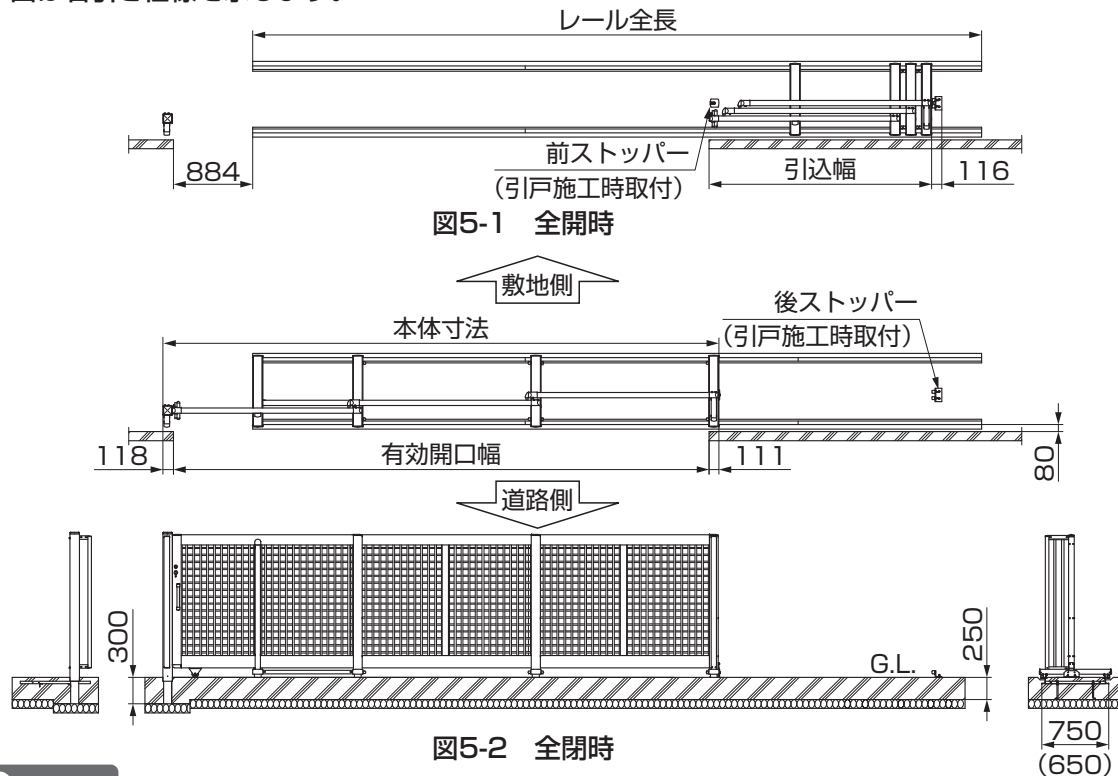
5. 施工と納まり

※全てのタイプでコンクリート埋設前に寸法確認を必ず行なってください。

5-1 アペリードAL型納まり

(1) 片引き

※図は右引き仕様を示します。



ポイント

●前ストッパーと後ストッパーは引戸施工時に取付けます。

表5-1 片引きタイプ

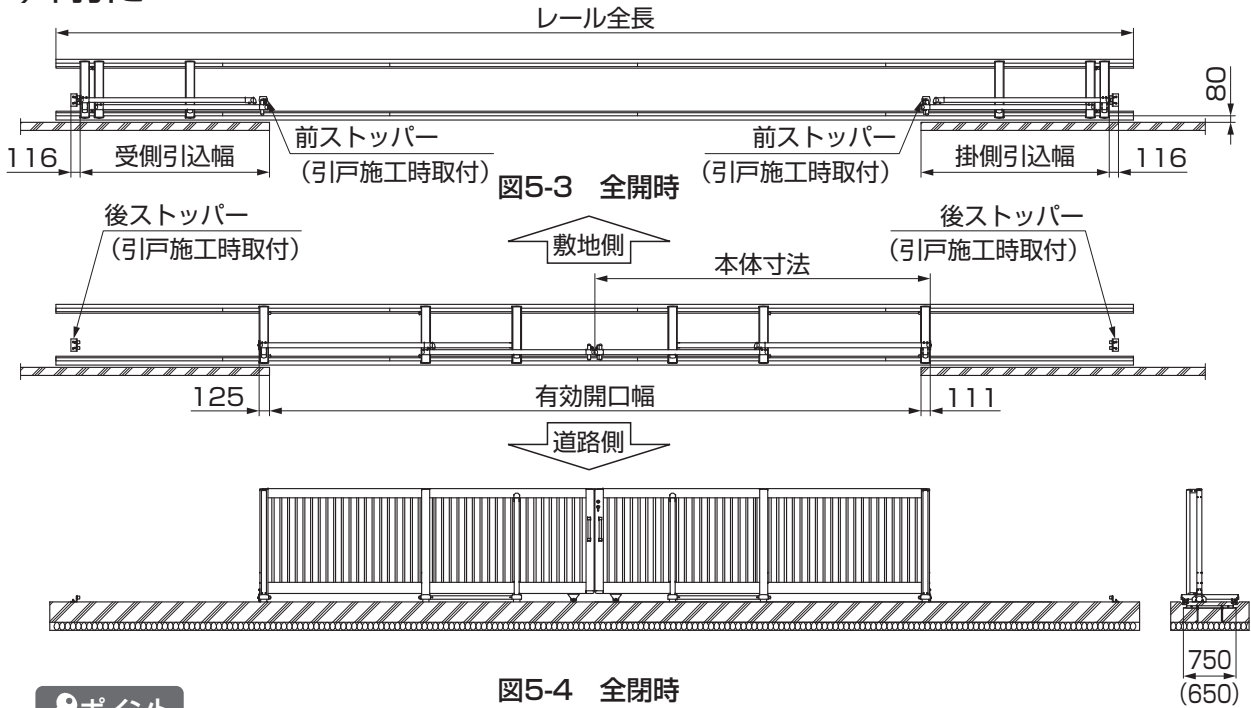
	パネル組合わせ	有効開口幅	本体寸法	引込幅	レール全長	レール組合わせ
2連	W15×2	3012	3129	1821	4472	①+③
	W15+W20	3512	3629	2321	5216	②+③
	W20×2	4012	4129	2321	5960	③×2
	W20+W25	4512	4629	2821	6708	①+②+③
	W25×2	5012	5129	2821	7452	①+③×2
3連	W15+W20×2	5509	5626	2497	7452	①+③×2
	W20×3	6009	6126	2497	8196	②+③×2
	W20×2+W25	6509	6626	2997	8940	③×3
	W20+W25×2	7009	7126	2997	9688	①+②+③×2
	W25×3	7509	7626	2997	9688	①+②+③×2
4連	W20×4	8006	8123	2673	10432	①+③×3
	W20×3+W25	8506	8623	3173	11176	②+③×3
	W20×2+W25×2	9006	9123	3173	11920	③×4
	W20+W25×3	9506	9623	3173	11920	③×4
	W25×4	10006	10123	3173	12668	①+②+③×3
5連	W20×4+W25	10503	10620	3349	13412	①+③×4
	W20×3+W25×2	11003	11120	3349	14156	②+③×4
	W20×2+W25×3	11503	11620	3349	14156	②+③×4
	W20+W25×4	12003	12120	3349	14900	③×5
	W25×5	12503	12620	3349	15648	①+②+③×4
6連	W20×4+W25×2	13000	13117	3525	16392	①+③×5
	W20×3+W25×3	13500	13617	3525	16392	①+③×5
	W20×2+W25×4	14000	14117	3525	17136	②+③×5
	W20+W25×5	14500	14617	3525	17880	③×6
	W25×6	15000	15117	3525	17880	③×6

ポイント

●有効開口幅 (mm) 総パネル全長 - 133 × (n - 1) - 115
 ●引込幅 (mm) 使用中最大パネル幅 + 176 × (n - 1) + 15

5. (つづき)

(2) 両引き



ポイント

- 前ストッパーと後ストッパーは引戸施工時に取付けます。

表5-2 両引きタイプ

	パネル組合せ	有効開口幅	本体寸法	引込幅		レール全長	レール組合せ		パネル組合せ	有効開口幅	本体寸法	引込幅		レール全長	レール組合せ
				掛	受							掛	受		
2連	(W15×2) ×2	6042	3140	1821/1835	10432	①+③×3	4連	(W20×4) ×2	16030	8134	2673/2687	21608	①+②+③×6		
	(W15+W20) ×2	7042	3640	2321/2335	11920	③×4		(W20×3+W25) ×2	17030	8634	3173/3187	23840	③×8		
	(W20×2) ×2	8042	4140	2321/2335	13412	①+③×4		(W20×2+W25×2) ×2	18030	9134	3173/3187	24588	①+②+③×7		
	(W20+W25) ×2	9042	4640	2321/2335	14900	③×5		(W20+W25×3) ×2	19030	9634	3173/3187	26076	②+③×8		
	(W25×2) ×2	10042	5140	2321/2335	16392	①+③×5		(W25×4) ×2	20030	10134	3173/3187	26820	③×9		
3連	(W15+W20×2) ×2	11036	5637	2497/2511	16392	①+③×5	5連	(W20×4+W25) ×2	21024	10631	3349/3363	28312	①+③×9		
	(W20×3) ×2	12036	6137	2497/2511	17136	②+③×5		(W20×3+W25×2) ×2	22024	11131	3349/3363	29056	②+③×9		
	(W20×2+W25) ×2	13036	6637	2997/3011	19372	①+③×6		(W20×2+W25×3) ×2	23024	11631	3349/3363	30548	①+②+③×9		
	(W20+W25×2) ×2	14036	7137	2997/3011	20860	③×7		(W20+W25×4) ×2	24024	12131	3349/3363	31292	①+③×10		
	(W25×3) ×2	15036	7637	2997/3011	21608	①+②+③×6		(W25×5) ×2	25024	12631	3349/3363	32036	②+③×10		
6連	(W20×4+W25×2) ×2	26018	13128	3525/3539	33528	①+②+③×10	6連	(W20×4+W25×2) ×2	26018	13128	3525/3539	33528	①+②+③×10		
	(W20×3+W25×3) ×2	27018	13628	3525/3539	34272	①+③×11		(W20×3+W25×3) ×2	27018	13628	3525/3539	34272	①+③×11		
	(W20×2+W25×4) ×2	28018	14128	3525/3539	35760	③×12		(W20×2+W25×4) ×2	28018	14128	3525/3539	35760	③×12		
	(W20+W25×5) ×2	29018	14628	3525/3539	36508	①+②+③×11		(W20+W25×5) ×2	29018	14628	3525/3539	36508	①+②+③×11		
	(W25×6) ×2	30018	15128	3525/3539	37252	①+③×12		(W25×6) ×2	30018	15128	3525/3539	37252	①+③×12		

ポイント

- 有効開口幅 (mm) 総パネル全長 - 133 × (n - 2) - 212
- 引込幅 (mm) 掛: 使用中最大パネル幅 + 176 × (n - 1) + 15
受: 使用中最大パネル幅 + 176 × (n - 1) + 29

取説コード

D489

JZZ618427B
200903A_1042
201108B_1039