

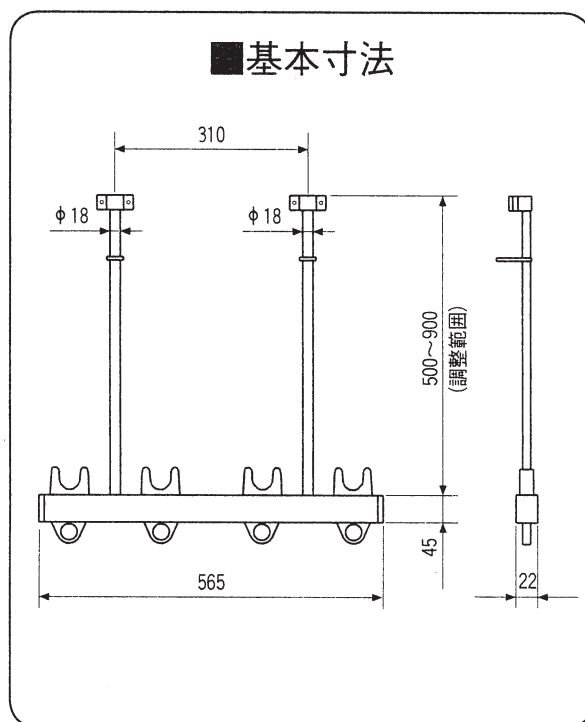
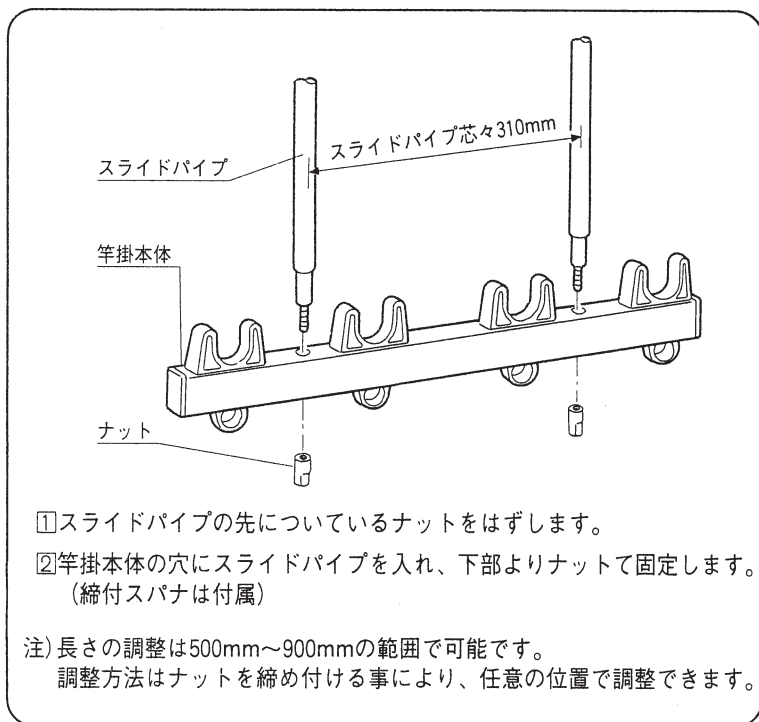
# 竿掛セットC

- このたびは、当社製品をお買いあげいただきましてまことにありがとうございます。
- 正しく施工、組付をしていただく為に、施工前に必ず取付説明書をお読み下さい。

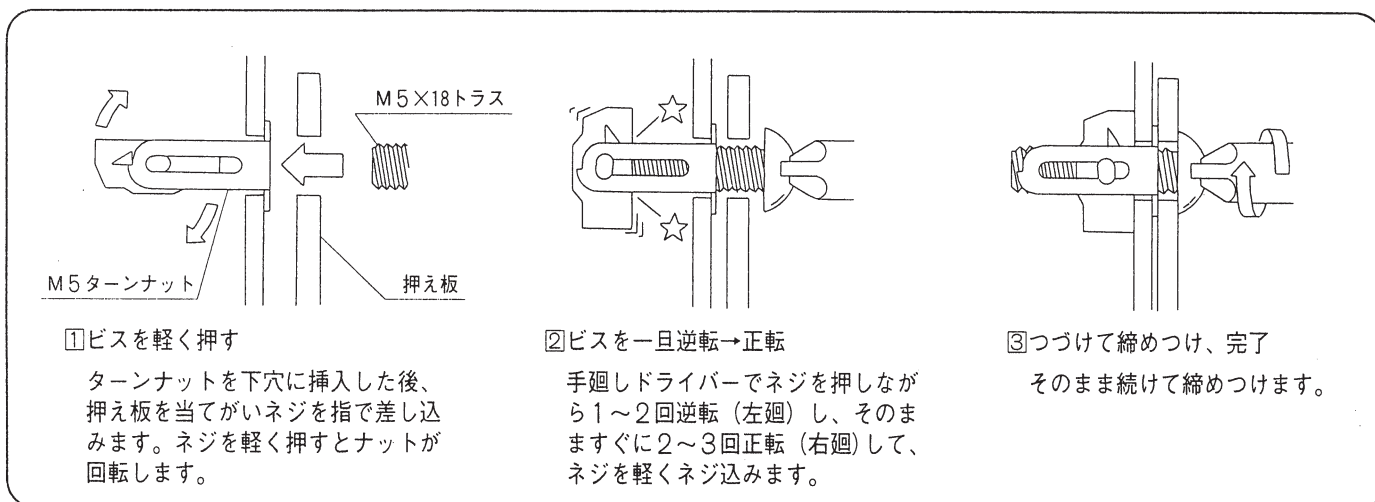
## ■梱包明細書

名 称	員 数
竿掛本体	2
スライドパイプ (押え板・当板付)	4
押え板取付ネジ M5×18トラス	12
M5用ターンナット	12
締付スパナ	1

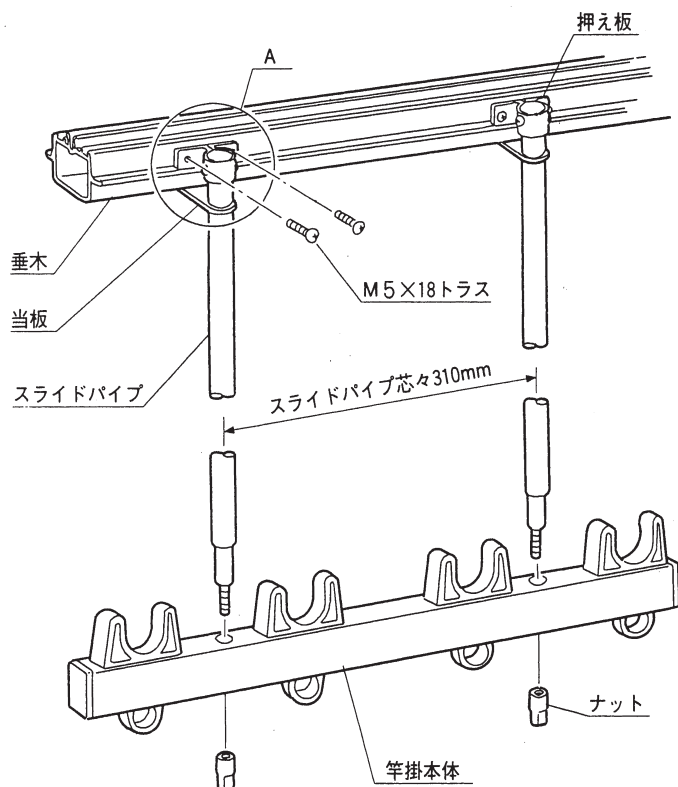
## 1. スライドパイプの取付け



## ※ ターンナット使用方法



## 2.物干し本体の取付け

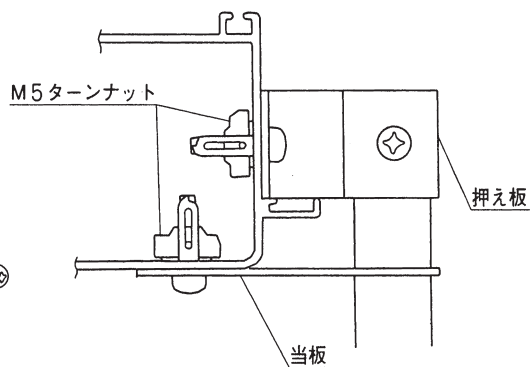
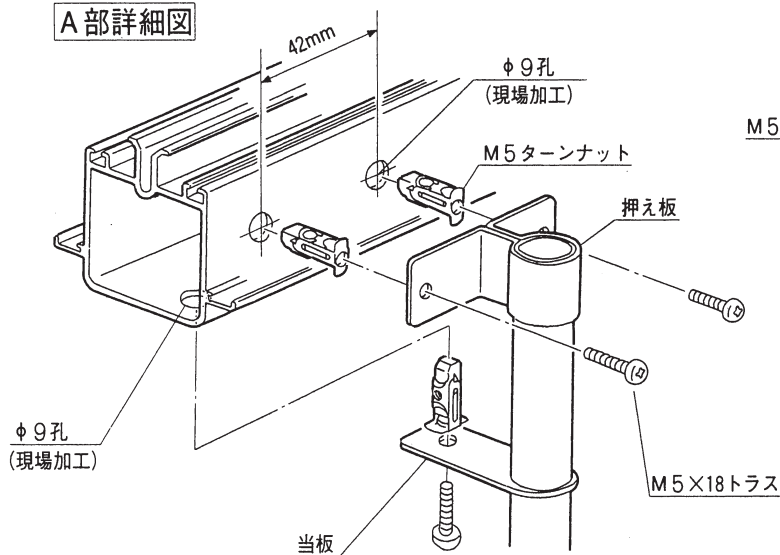


①垂木にφ9孔をA部詳細図のように加工して下さい。

②M5ターンナットをφ9孔に差し込み、その上から押え板、当板をM5×18トラスネジを使って取付けて下さい。  
(A部詳細図参照)

注) ターンナットの取付けはターンナットの使用法を御参照下さい。

A部詳細図



### 工事店様へ

- 仕上げ後、本体についているモルタル等は完全に拭き取って下さい。硬化後拭き取りますと表面を痛めますのでご注意下さい。
- みだりに改造、変更は避けて下さい。
- 施工終了後、取付説明書は施主様にお渡し下さい。
- 御使用いただきましてありがとうございました。

### 施主様へ

- 月に一度程度のお手入れで美しさが長く保てます。汚れの軽い場合は水にぬらした柔らかいぞうきんで拭き取って下さい。また汚れのひどい場合はうすめた中性洗剤で拭き取ったのち洗剤が残らないように拭き取って下さい。

取説コード

**E20**

IB-J①

201008B\_1000  
RKU815795A