

# タウンステージBS1型

## 取付説明書 — ポールタイプ —

- このたびは、当社製品をお買いあげいただきましてまことにありがとうございます。
- 正しく施工、組付けをしていただくために、施工前に必ず取付説明書をお読みください。
- 施工終了後、取付説明書は施主様にお渡しください。

### ■施工上のご注意

- 商品の施工については必ず取付説明書にしたがってください。
- 表示内容を認識できない場所への施工は避けてください。
- 仕上げ後、本体についているモルタルを完全に拭き取ってください。硬化後拭き取りますと表面を痛めますのでご注意ください。
- みだりに改造・変更はしないでください。
- 基礎寸法は参考寸法となっています。地盤の状況によっては倒壊のおそれがありますので、設置する現場の地盤に合わせて検証してください。
- 電線の埋設工事・配線工事に関しては、電気工事店の有資格者に依頼してください。

### ■使用上のご注意

製品の破損などによる体の損傷等の危険がありますので、以下の使い方を守ってください。

- 製品の上に物を載せないでください。
- 製品を揺すったり、乗ったり、寄りかかったりしないでください。

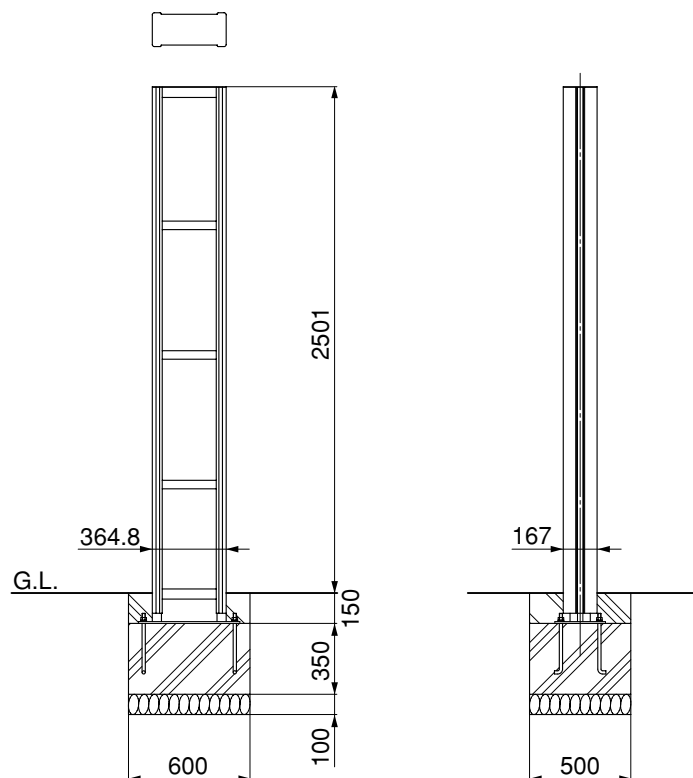
### ■梱包明細書

本体セット

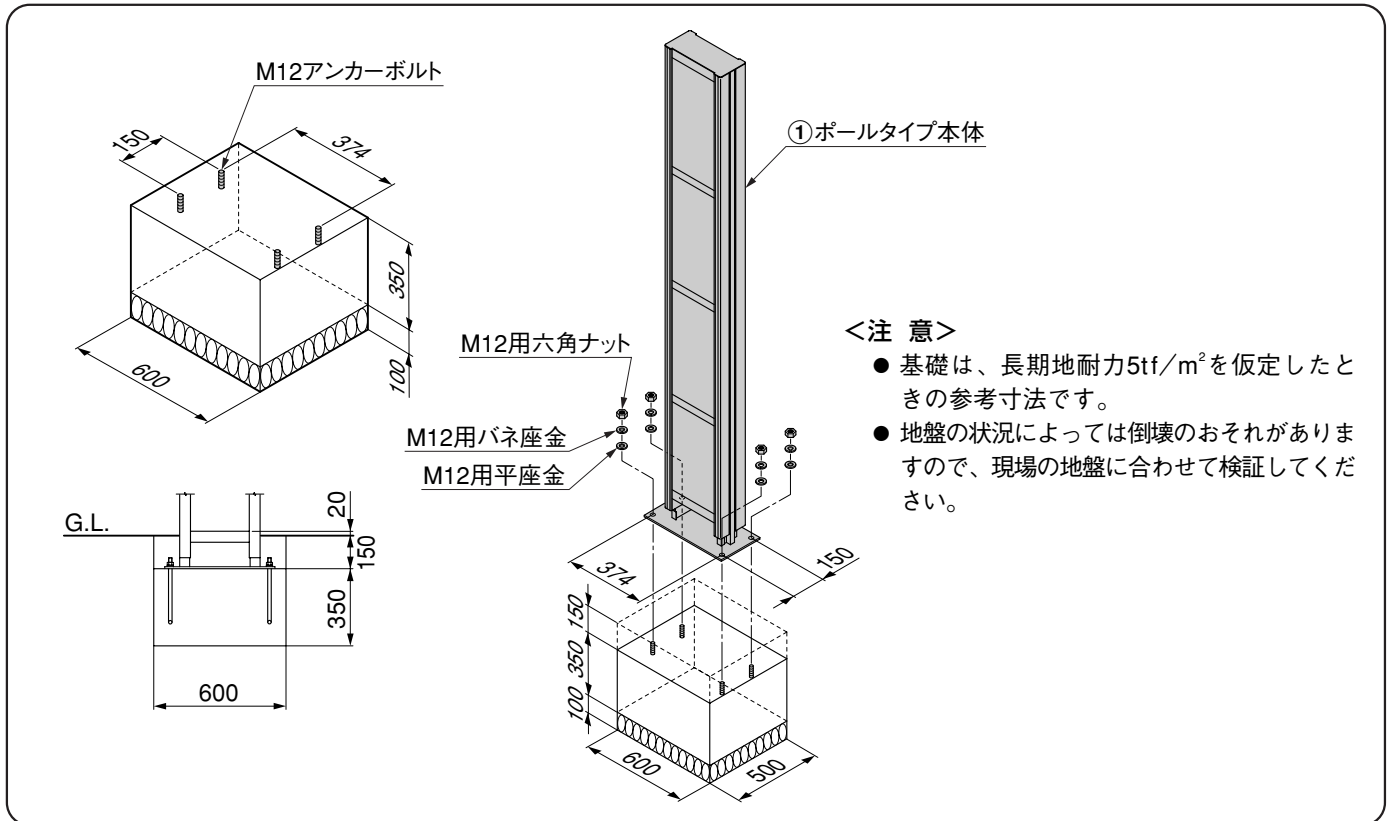
名 称	員 数
① ポールタイプ本体	1

名 称	員 数
— 取付説明書	1
— 取扱説明書	1

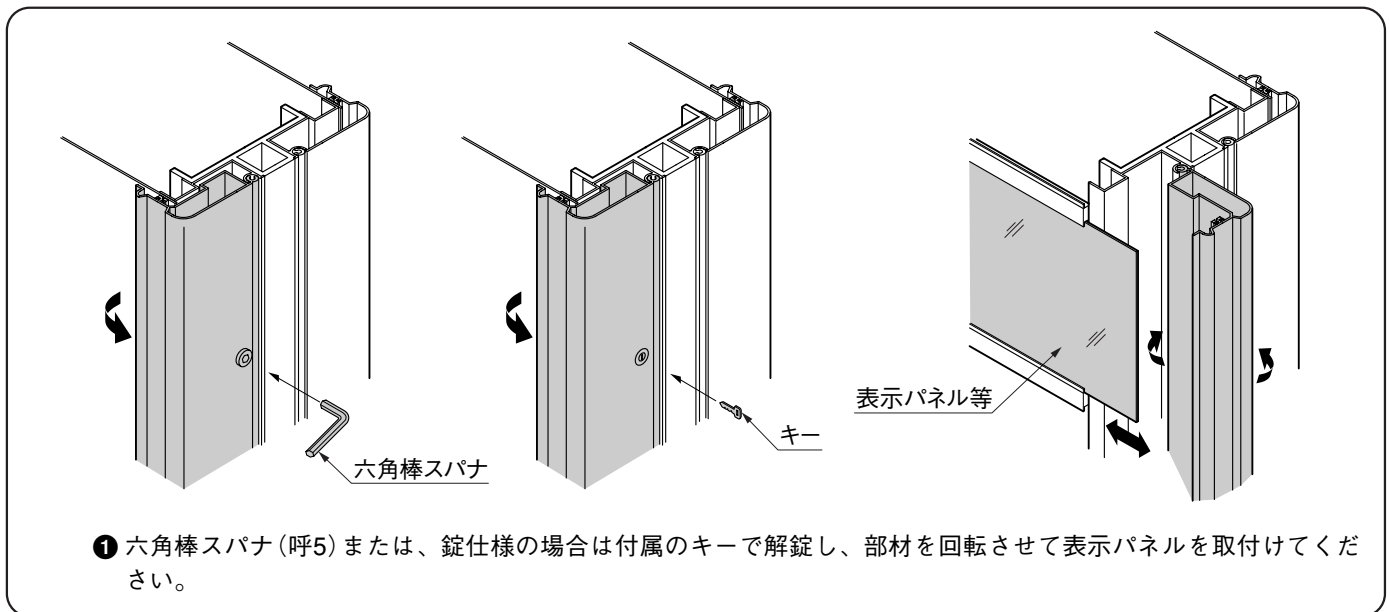
## 1. 基本寸法図



## 2. 本体の施工 ※アンカーボルトは、別途アンカーセットで施工します。



## 3. 表示パネルの交換 ※交換の必要がない場合は、この作業は必要ありません。



### 工事店様・施主様へ

●月に一度程度のお手入れで美しさが長く保てます。汚れの軽い場合は水にぬらした柔らかいぞうきんで拭き取ってください。また汚れのひどい場合はうすめた中性洗剤で拭き取ったのち洗剤が残らないように拭き取ってください。

●ご使用いただきましてありがとうございました。

取説コード  
**E103**  
VRA822781A  
200009A  
201108D\_1007