

テラツツアフロアー・エッジ材

取付説明書 -サイドエッジ材・コーナーエッジ材-

- このたびは、当社製品をお買いあげいただきましてまことにありがとうございます。
- 正しく施工、組付けをしていただくために、施工前に必ず取付説明書をお読みください。
- 本製品は、テラツツアフロアーに取付けるオプション部品です。テラツツアフロアーの取付方法は別途「テラツツアフロアー取付説明書」をご覧ください。

梱包明細書

① サイドエッジ材

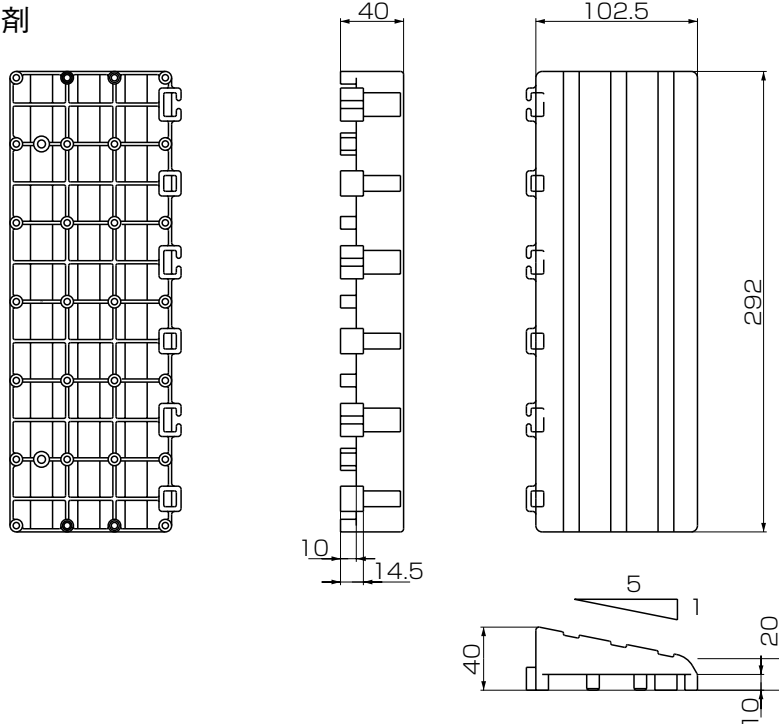
| 名 称 | 員 数 |
|---------|-----|
| サイドエッジ材 | 4 |
| 取付説明書 | 1 |

② コーナーエッジ材

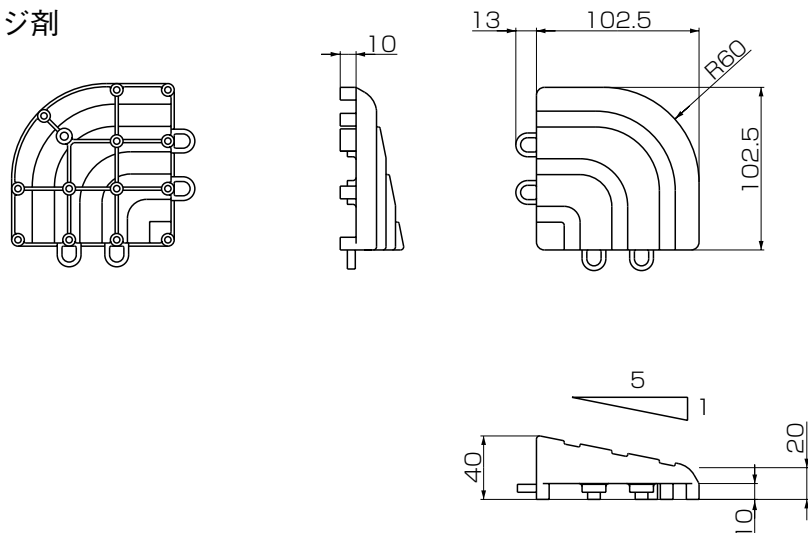
| 名 称 | 員 数 |
|----------|-----|
| コーナーエッジ材 | 2 |

1. 本体寸法

サイドエッジ剤

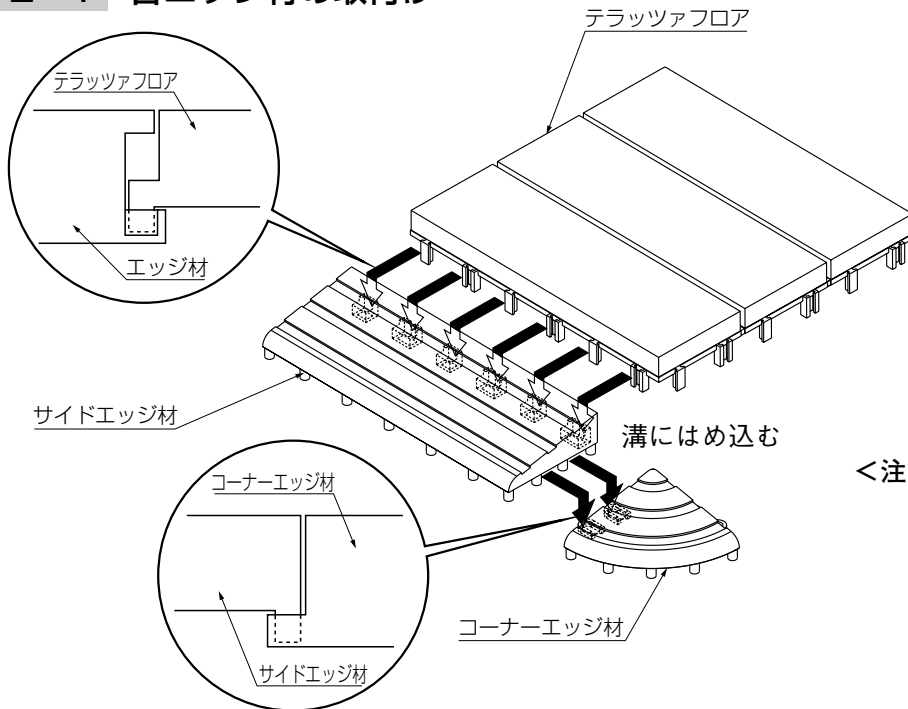


コーナーエッジ剤



2. エッジ材の取付け

2-1 各エッジ材の取付け

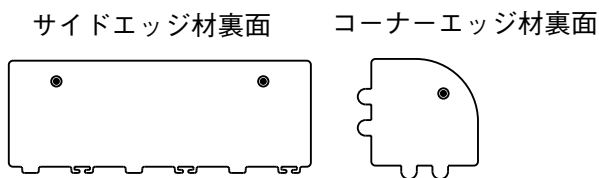


- ① テラツツアフロアのつめ部をサイドエッジ材の溝にはめ込んでください。
- ② サイドエッジ材の脚部2ヶ所をコーナーエッジ材のリング部にはめ込んでください。

<注意>

- 各エッジ材はテラツツアフロアの重量による固定を基本にしています。

2-2 エッジ材をネジでしっかり固定したい場合

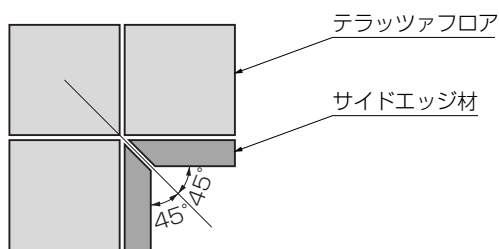


- ① 各エッジ材の裏面●印部をφ5のドリルで孔をあけ、アンカープラグとネジで固定してください。

<注意>

- アンカープラグとネジは別途市販品を購入してください。

2-3 入隅部に取付けたい場合



- ① サイドエッジ材を45° カットしてお使いください。

施主様へ

- 雨や散水のあとや雪・霧・霜等で製品表面が濡れている場合など、たいへん表面が滑りやすくなりますので、歩行には十分に注意してください。
- 夏季の高温下では製品表面が熱くなり、素足で歩くとやけどするおそれがありますので、履き物の着用をお願いいたします。
- 本製品の上で、火を燃やしたり加熱したりすると、燃えたり変形したりしますので、絶対にしないでください。
- 本製品が汚れた時は、雑巾での水拭き、またはスポンジやブラシで水洗いをしてください。水で落ちない場合は中性洗剤を使い、洗浄後は洗剤をしっかりと洗い流してください。なお「ウッディ」の場合は必ず乾拭きをしてください。表面のシミの原因になります。
- 本製品のスキマにゴミやほこりが詰まった時は、掃除機で吸い取ってください。
- 本製品を廃棄するときは、専門の処理業者に依頼してください。

取説コード

E106

 LAD822424A
 200102A
 201108B_1001