

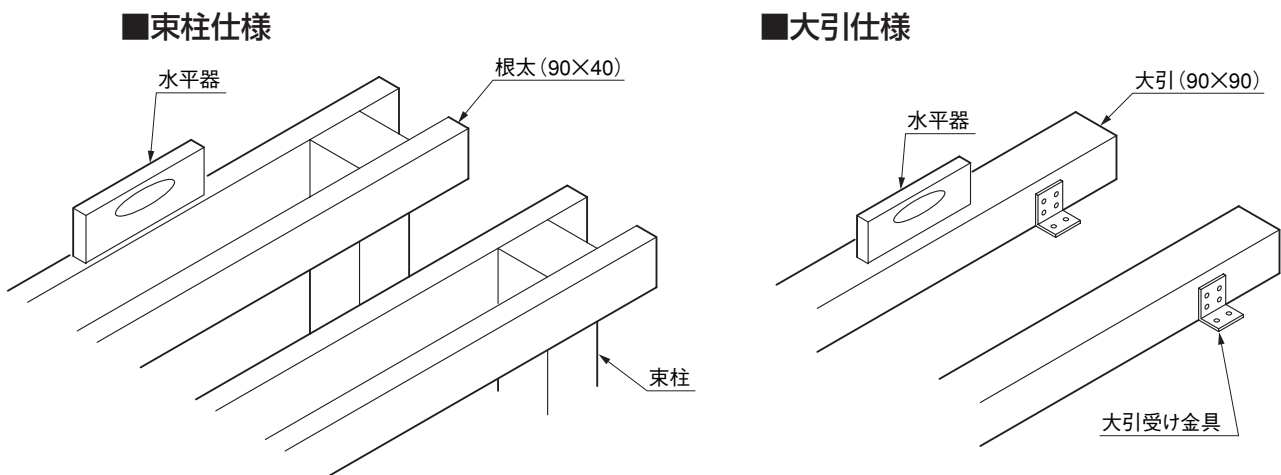
## 取付説明書 — デッキ編 (ウエスタン・レッドシダー) —

- このたびは、当社製品をお買いあげいただきましてまことにありがとうございます。
- 正しく施工、組付けをしていただくために、**施工前に必ず取付説明書をお読みください。**
- まずはじめに、<E092>「エクシオール暖蘭物語 総合編」の取付説明書をご覧ください、その指示にしたがって施工してください。
- 製品の施工には、危険を伴う場合がありますので、必ず専門の工事業者による施工をお願いします。

### 1 暖蘭物語 施工前の重要確認事項

#### 施工の前にご確認ください

##### 注1 根太・大引の水平

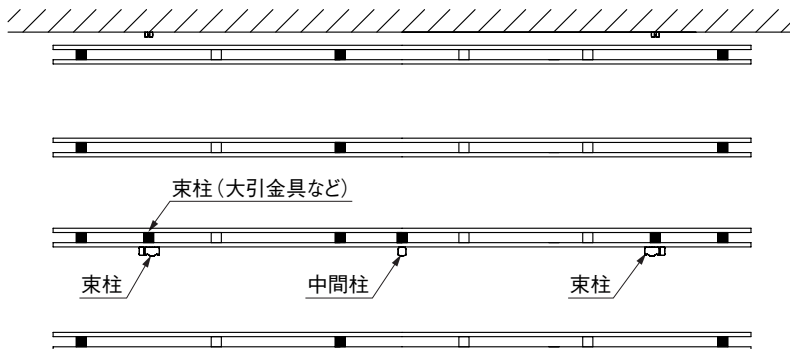


- ① ウッドデッキ仕様では根太もしくは大引の水平が出るように施工してください。

##### <注意>

- 水平が出ていないとパネルの開閉に支障をきたす場合があります。

##### 注2 暖蘭物語の柱部への束柱(大引金具など)の追加



※図は2.5間を示しますが全サイズ(積雪地も含む)共通です。

※図は束柱仕様を示しますが、大引仕様でも同様です。

- ① 暖蘭物語の支柱および中間柱の近くに束柱(大引仕様の場合は大引金具など)を入れてください。

##### <注意>

- 束柱が無いと柱部の床板が沈み、パネルの開閉に支障をきたすおそれがあります。

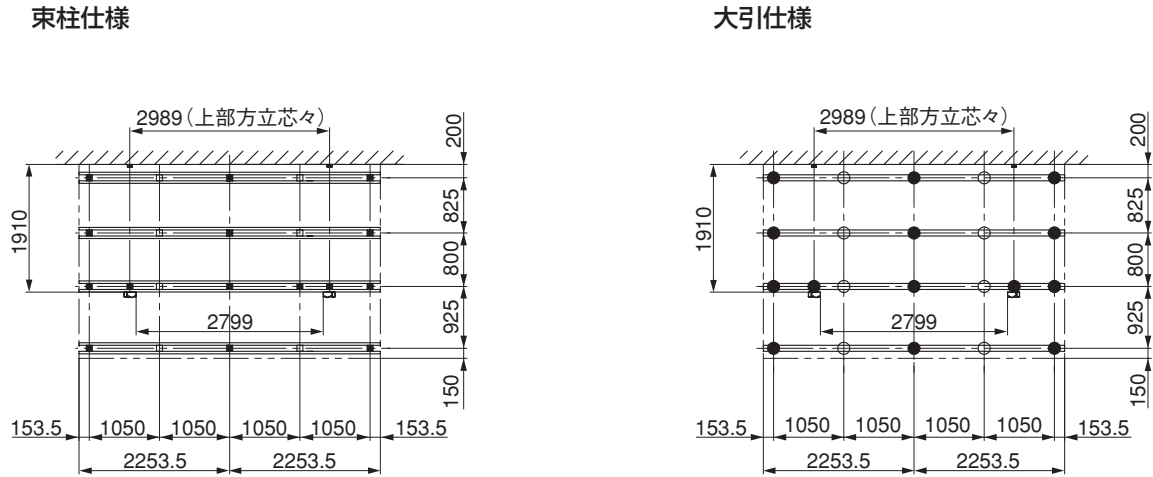
# エクシオール 暖蘭物語 デッキ編 (ウェスタン・レッドシダー) INDEX

1	施工前の重要確認事項	1
2	基本寸法図	3
2-1	1.5間 6尺 (ウェスタン・レッドシダー)	3
2-2	2.0間 6尺 (ウェスタン・レッドシダー)	4
2-3	2.5間 6尺 (ウェスタン・レッドシダー)	5
2-4	3.0間 6尺 (ウェスタン・レッドシダー)	6
2-5	1.5間 9尺 (ウェスタン・レッドシダー)	7
2-6	2.0間 9尺 (ウェスタン・レッドシダー)	8
2-7	2.5間 9尺 (ウェスタン・レッドシダー)	9
2-8	3.0間 9尺 (ウェスタン・レッドシダー)	10
3	ウッドデッキ仕様(ウェスタン・レッドシダー)の床施工方法	11
3-1	水盛遺方・水糸張り	12
3-2	基礎石配置	12
3-3	基礎施工/束柱仕様	13
	大引仕様	14
3-4	床板の張り方	17
3-5	内面デッキの張り方	18
3-6	床部見切材の固定	19
3-7	ウッドデッキの塗装方法	19

## 2 暖蘭物語 基本寸法図

### 2-1 1.5間 6尺 (ウェスタン・レッドシダー)

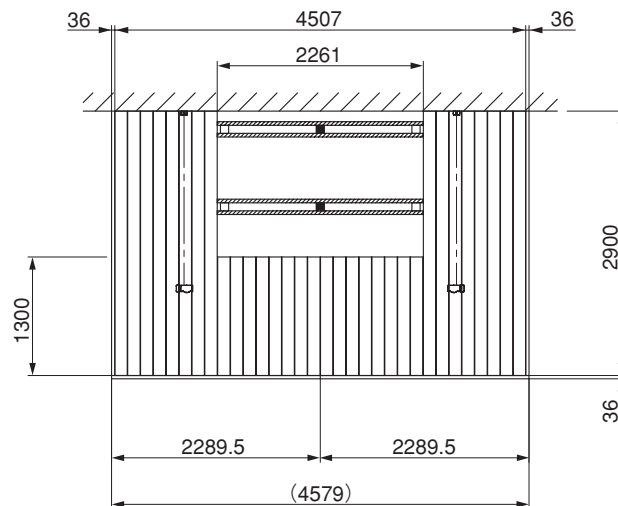
#### 1 デッキ仕様基礎伏図



注1) ■部および□部は束柱位置を示します。  
 注2) ■部は束柱受け金具を使用してください。

注1) ●部は大引固定位置を示します。  
 注2) ●部および○部は束調整金具仕様の場合、金具を使用する位置を示し、さらに●部では振れ止め付を使用してください。

#### 2 デッキ割付図



デッキ幅W=136 目地d=5・・・32列

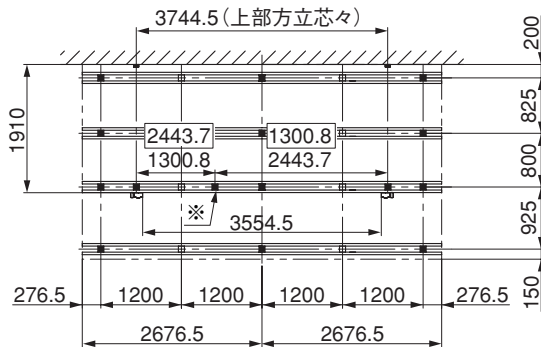
仕様	デッキ材		内面デッキ	エクシオール面デッキ根太		
	(4)L=2700	(5)L=2900	(1)L=2067	(1)L=1991	(3)L=2700	(4)L=2700
束柱仕様	9枚	21枚	24枚	3本	6本	—
大引仕様				3本	—	2本

注1) L=1300、16枚はL=2700、8枚より切断加工してください。

## 2-2 2.0間 6尺 (ウェスタン・レッドシダー)

### 1 デッキ仕様基礎伏図

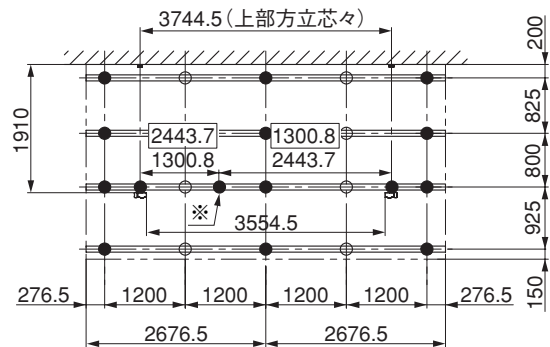
束柱仕様



※ 積雪地仕様の場合は、中間柱の位置に束柱を追加します。

- 注1) ■部および□部は束柱位置を示します。  
注2) ■部は束柱受け金具を使用してください。

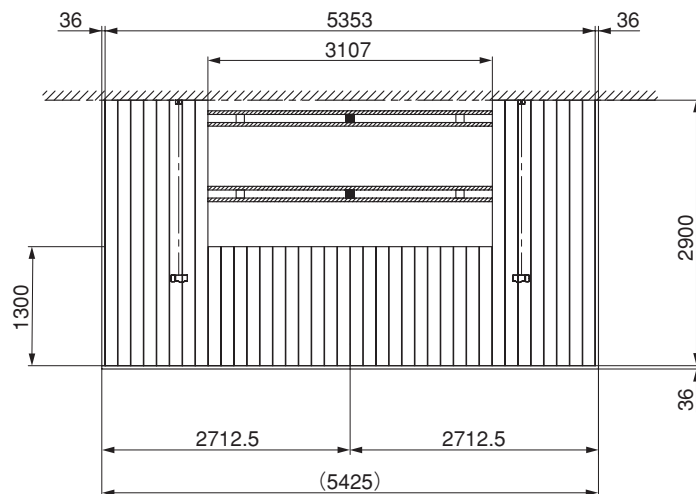
大引仕様



※ 積雪地仕様の場合は、中間柱の位置に大引受け金具または束調整金具を追加します。

- 注1) ●部は大引固定位置を示します。  
注2) ●部および○部は束調整金具仕様の場合、金具を使用する位置を示し、さらに●部では振れ止め付を使用してください。

### 2 デッキ割付図



デッキ幅W=136 目地d=5・・・38列

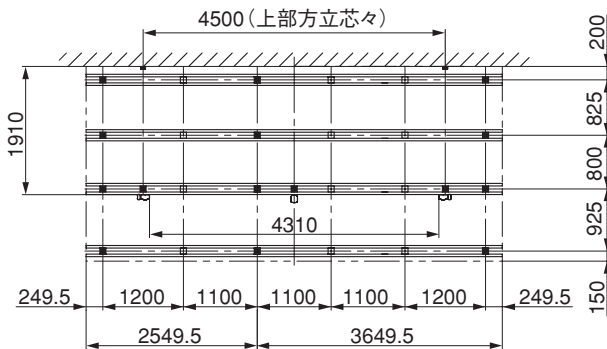
仕様	デッキ材		内面デッキ	エクシオール面デッキ根太		
	(4)L=2700	(5)L=2900	(1)L=2067	(1)L=1991	(3)L=2700	(4)L=2700
束柱仕様	12枚	21枚	30枚	3本	6本	—
大引仕様	—	—	—	3本	—	3本

注1) L=1300、22枚はL=2700、11枚より切断加工してください。

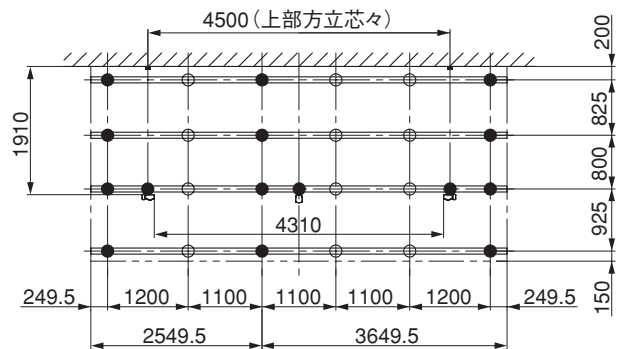
## 2-3 2.5間 6尺 (ウェスタン・レッドシダー)

### 1 デッキ仕様基礎伏図

束柱仕様



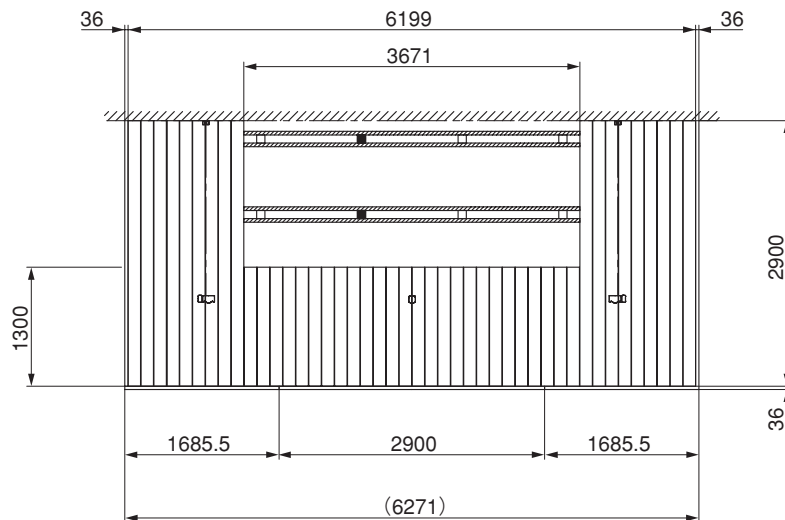
大引仕様



注1) ■部および■部は束柱位置を示します。  
注2) ■部は束柱受け金具を使用してください。

注1) ●部は大引固定位置を示します。  
注2) ●部および○部は束調整金具仕様の場合、金具を使用する位置を示し、さらに●部では振れ止め付を使用してください。

### 2 デッキ割付図



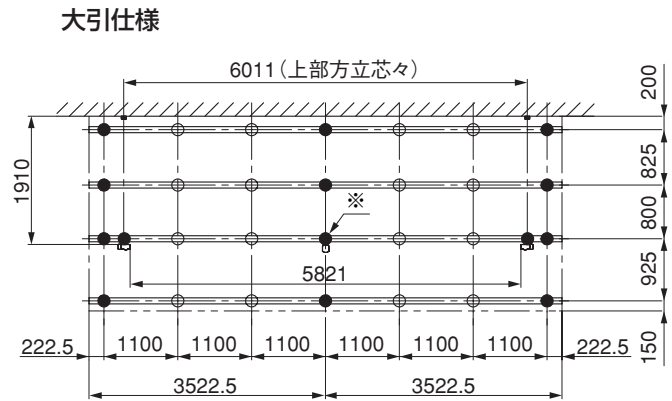
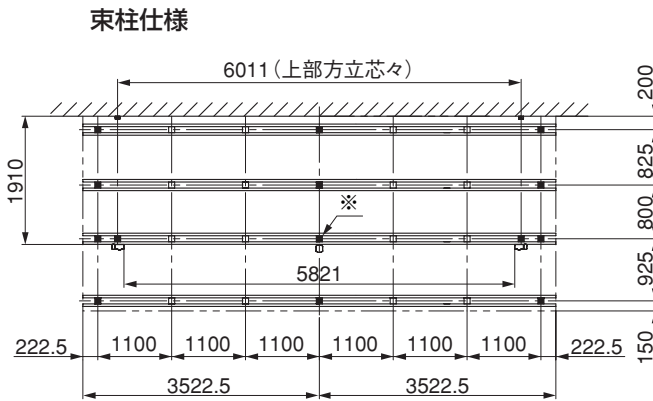
デッキ幅W=136 目地d=5・・・44列

仕様	デッキ材		内面デッキ	エクシオール面デッキ根太		
	(4)L=2700	(5)L=2900	(1)L=2067	(1)L=1991	(3)L=2700	(4)L=2700
束柱仕様	15枚	24枚	36枚	6本	6本	—
大引仕様				6本	—	3本

注1) L=1300、26枚はL=2700、13枚より切断加工してください。

## 2-4 3.0間 6尺 (ウェスタン・レッドシダー)

### 1 デッキ仕様基礎伏図



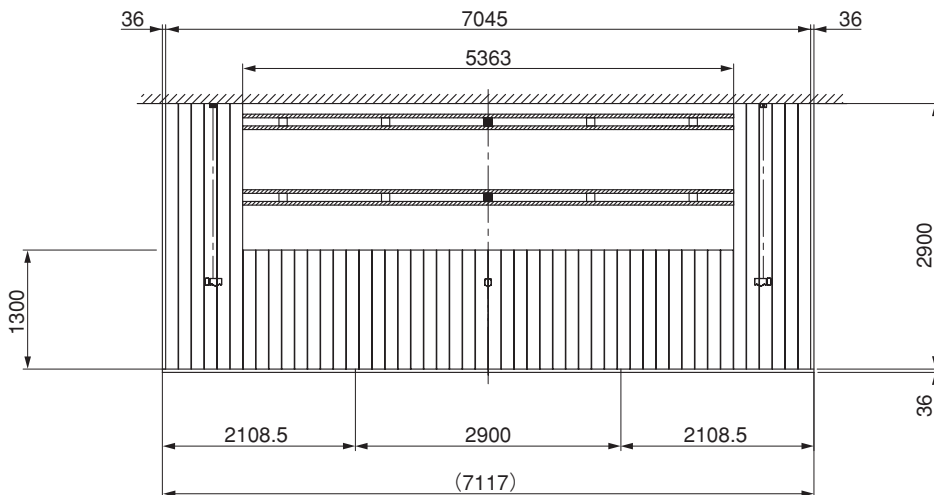
※ 中間柱の位置がデッキの中心からずれる場合は、中間柱の位置に束柱(束柱受け金具)を追加します。

※ 中間柱の位置がデッキの中心からずれる場合は、中間柱の位置に大引受け金具または束調整金具を追加します。

注1) ■ 部および ■ 部は束柱位置を示します。  
注2) ■ 部は束柱受け金具を使用してください。

注1) ● 部は大引固定位置を示します。  
注2) ● 部および ○ 部は束調整金具仕様の場合、金具を使用する位置を示し、さらに●部では振れ止め付を使用してください。

### 2 デッキ割付図



デッキ幅W=136 目地d=5・・・50列

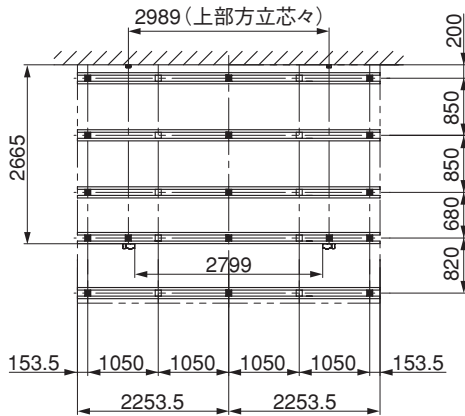
仕様	デッキ材		内面デッキ	エクシオール面デッキ根太		
	(4)L=2700	(5)L=2900	(1)L=2067	(1)L=1991	(3)L=2700	(4)L=2700
束柱仕様	21枚	18枚	48枚	6本	9本	—
大引仕様	—	—	—	6本	—	4本

注1) L=1300、38枚はL=2700、19枚より切断加工してください。

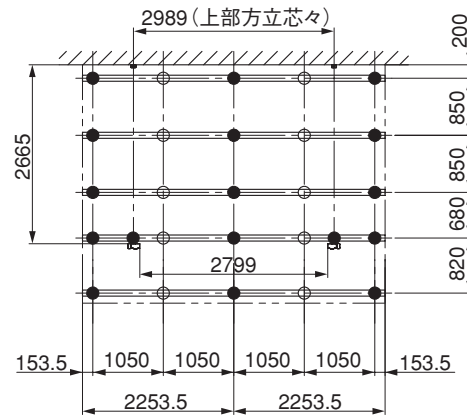
## 2-5 1.5間 9尺 (ウェスタン・レッドシダー)

### 1 デッキ仕様基礎伏図

束柱仕様



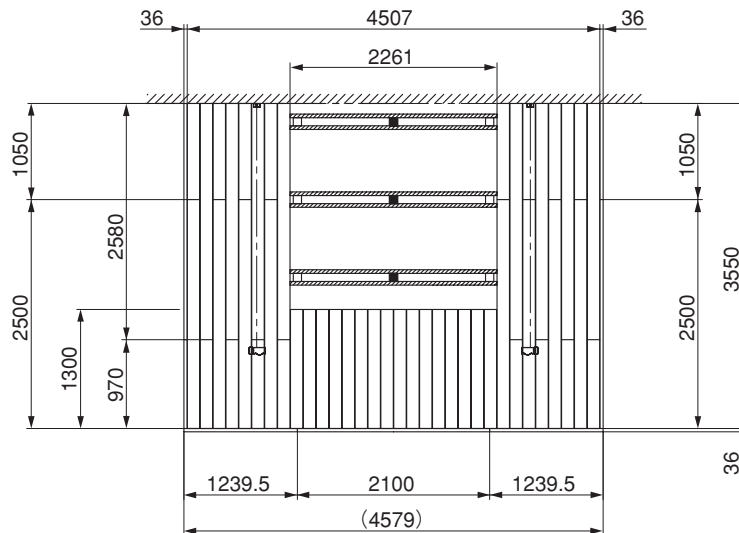
大引仕様



注1) ■部および□部は束柱位置を示します。  
注2) ■部は束柱受け金具を使用してください。

注1) ●部は大引固定位置を示します。  
注2) ●部および○部は束調整金具仕様の場合、金具を使用する位置を示し、さらに●部では振れ止め付を使用してください。

### 2 デッキ割付図



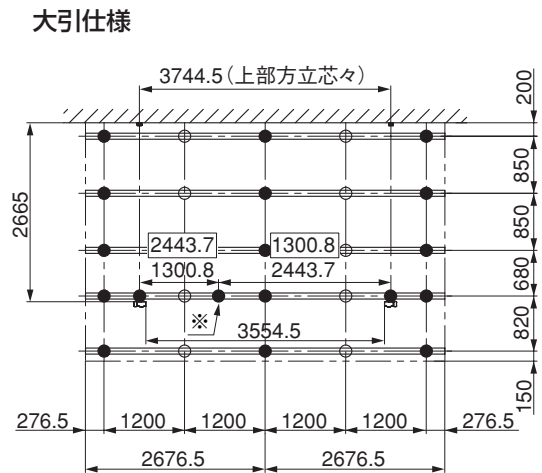
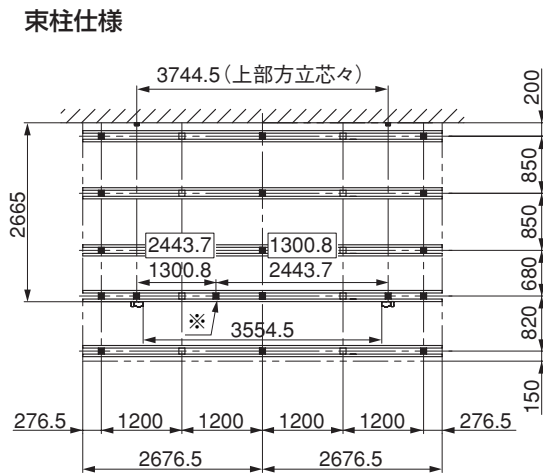
デッキ幅W=136 目地d=5・・・32列

仕様	デッキ材		内面デッキ (3)L=2667	エクシオール面デッキ根太		
	(3)L=2100	(4)L=2700		(1)L=1991	(3)L=2700	(4)L=2700
束柱仕様	12枚	27枚	24枚	3本	6本	—
大引仕様				3本	—	3本

注1) L=1300、16枚はL=2700、8枚より切断加工してください。  
注2) L=1050、970各8枚はL=2100、8枚より相取り切断加工してください。

## 2-6 2.0間 9尺 (ウェスタン・レッドシダー)

### 1 デッキ仕様基礎伏図



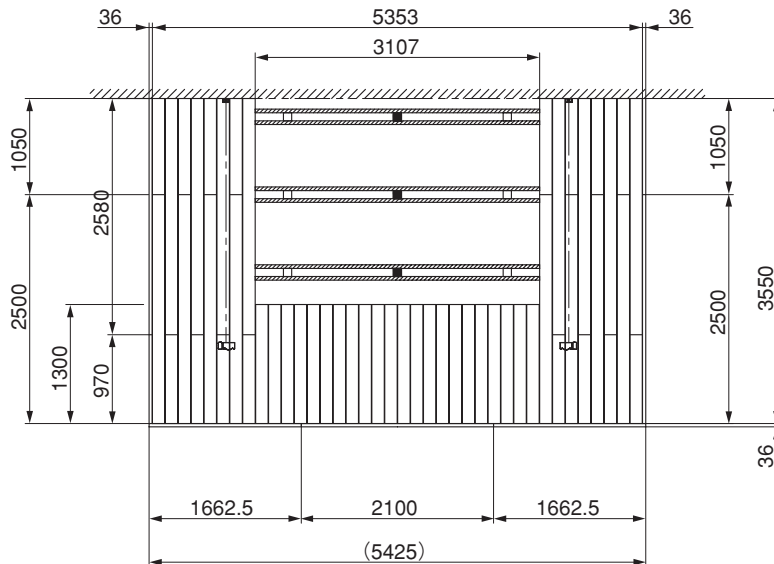
※ 積雪地仕様の場合は、中間柱の位置に束柱を追加します。

注1) ■部および□部は束柱位置を示します。  
注2) ■部は束柱受け金具を使用してください。

※ 積雪地仕様の場合は、中間柱の位置に大引受け金具または束調整金具を追加します。

注1) ●部は大引固定位置を示します。  
注2) ●部および○部は束調整金具仕様の場合、金具を使用する位置を示し、さらに●部では振れ止め付を使用してください。

### 2 デッキ割付図



デッキ幅W=136 目地d=5・・・38列

仕様	デッキ材		内面デッキ	エクシオール面デッキ根太		
	(3)L=2100	(4)L=2700	(3)L=2667	(1)L=1991	(3)L=2700	(4)L=2700
束柱仕様	12枚	30枚	30枚	3本	9本	—
大引仕様	—	—	—	3本	—	4本

注4) L=1300、22枚はL=2700、11枚より切断加工してください。

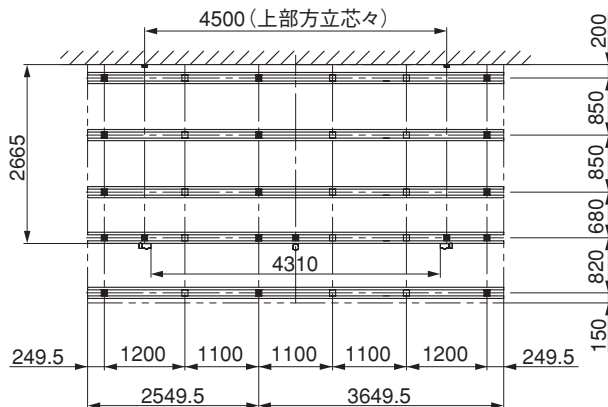
注5) L=1050、970各8枚はL=2100、8枚より相取り切断加工してください。



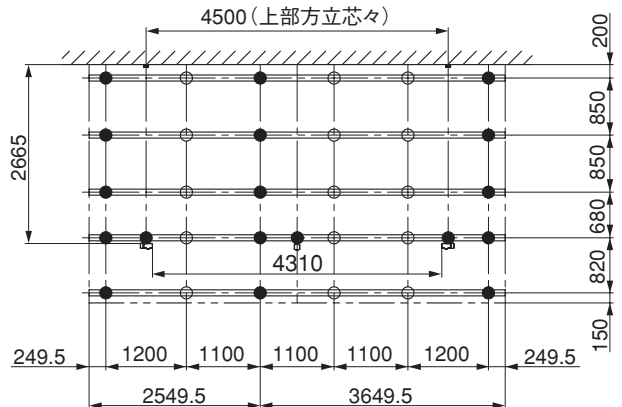
## 2-7 2.5間 9尺 (ウェスタン・レッドシダー)

### 1 デッキ仕様基礎伏図

束柱仕様



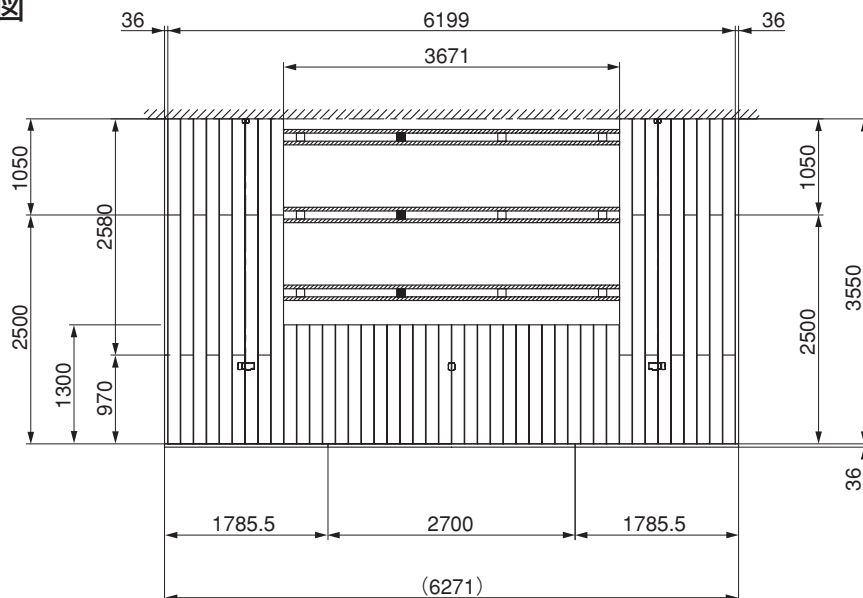
大引仕様



注1) ■部および□部は束柱位置を示します。  
注2) ■部は束柱受け金具を使用してください。

注1) ●部は大引固定位置を示します。  
注2) ●部および○部は束調整金具仕様の場合、金具を使用する位置を示し、さらに●部では振れ止め付を使用してください。

### 2 デッキ割付図



デッキ幅W=136 目地d=5・・・44列

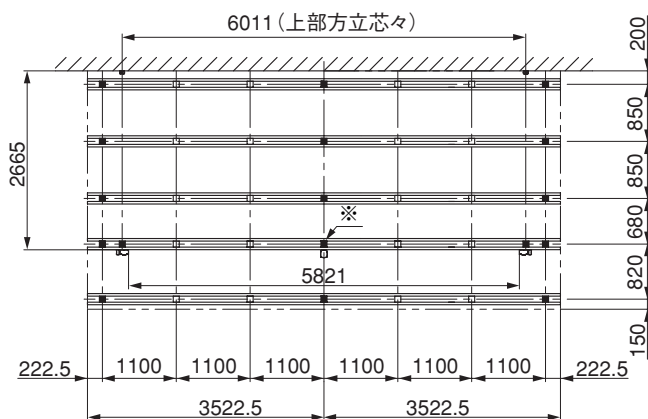
仕様	デッキ材		内面デッキ (3)L=2667	エクシオール面デッキ根太		
	(3)L=2100	(4)L=2700		(1)L=1991	(3)L=2700	(4)L=2700
束柱仕様	12枚	36枚	36枚	6本	9本	—
大引仕様	—	—	—	6本	—	5本

注1) L=1300、26枚はL=2700、13枚より切断加工してください。  
注2) L=1050、970各9枚はL=2100、9枚より相取り切断加工してください。

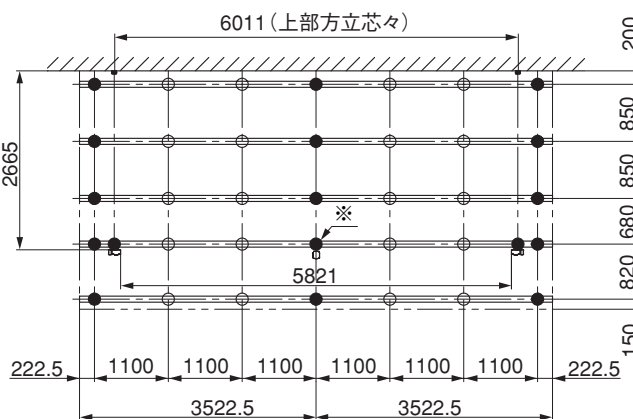
## 2-8 3.0間 9尺 (ウェスタン・レッドシダー)

### 1 デッキ仕様基礎伏図

束柱仕様



大引仕様



※ 中間柱の位置がデッキの中心からずれる場合は、  
中間柱の位置に束柱(束柱受け金具)を追加します。

注1) ■部および□部は束柱位置を示します。

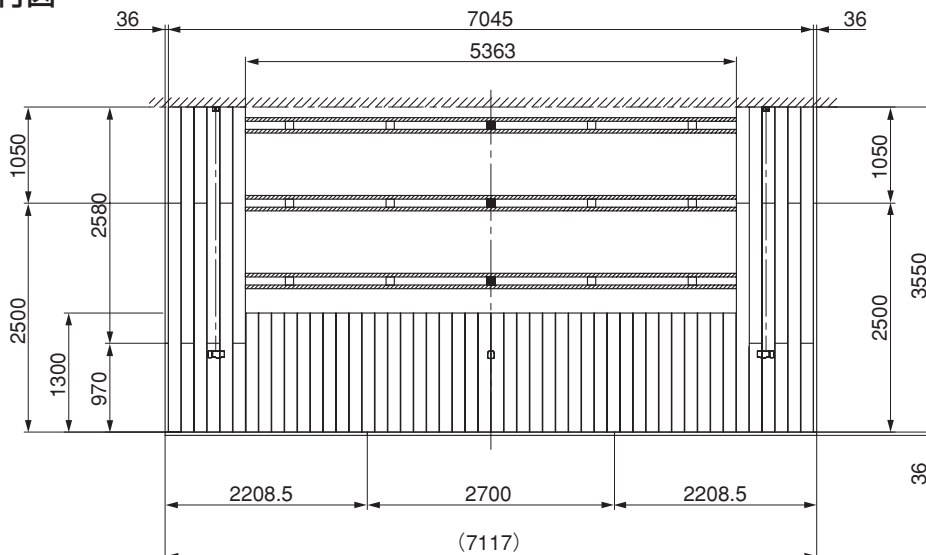
注2) ■部は束柱受け金具を使用してください。

※ 中間柱の位置がデッキの中心からずれる場合は、  
中間柱の位置に大引受け金具または束調整金具  
を追加します。

注1) ●部は大引固定位置を示します。

注2) ●部および○部は束調整金具仕様の場合、金具  
を使用する位置を示し、さらに●部では振れ止  
め付を使用してください。

### 2 デッキ割付図



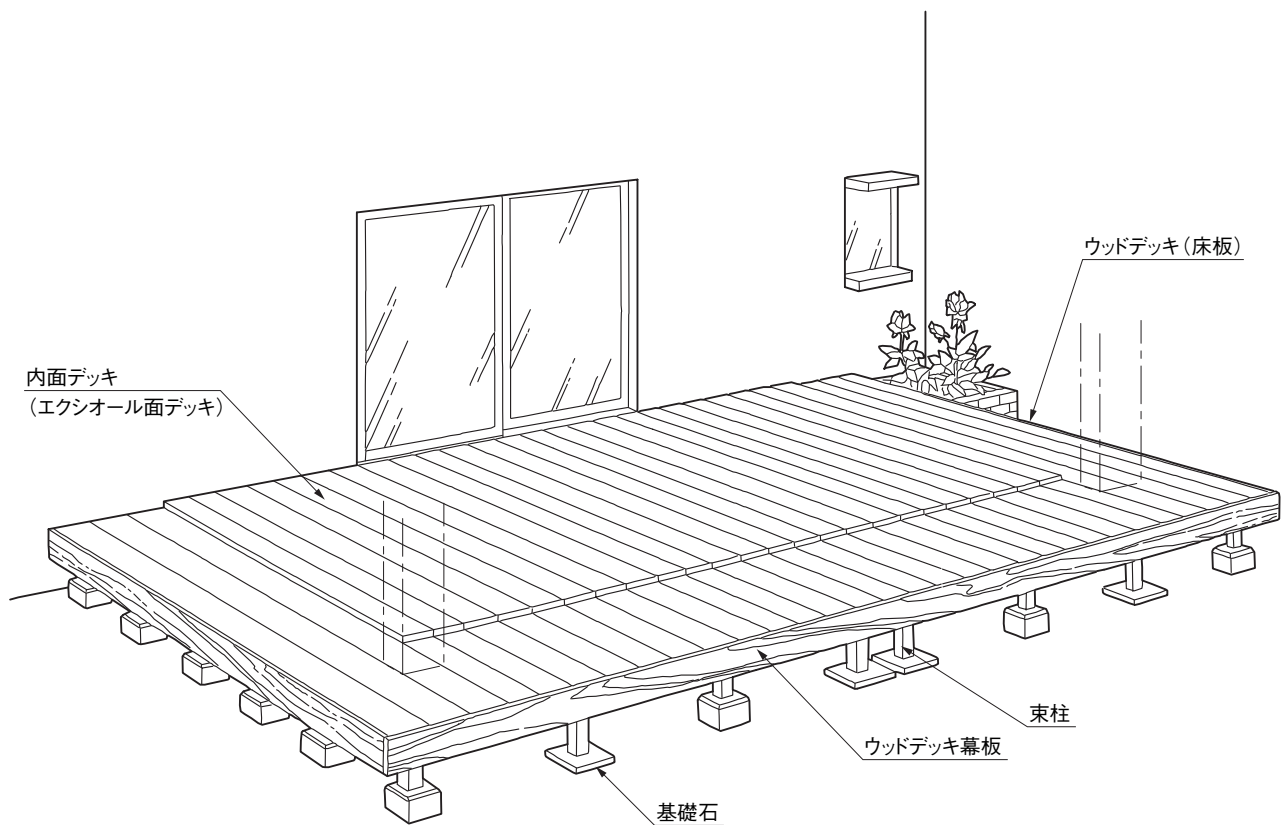
デッキ幅W=136 目地d=5・・・50

仕様	デッキ材		内面デッキ	エクシオール面デッキ根太		
	(3)L=2100	(4)L=2700	(3)L=2667	(1)L=1991	(3)L=2700	(4)L=2700
束柱仕様	9枚	39枚	48枚	6本	12本	—
大引仕様	—	—	—	6本	—	6本

注1) L=1300、38枚はL=2700、19枚より切断加工してください。

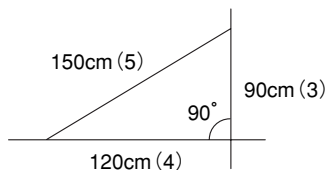
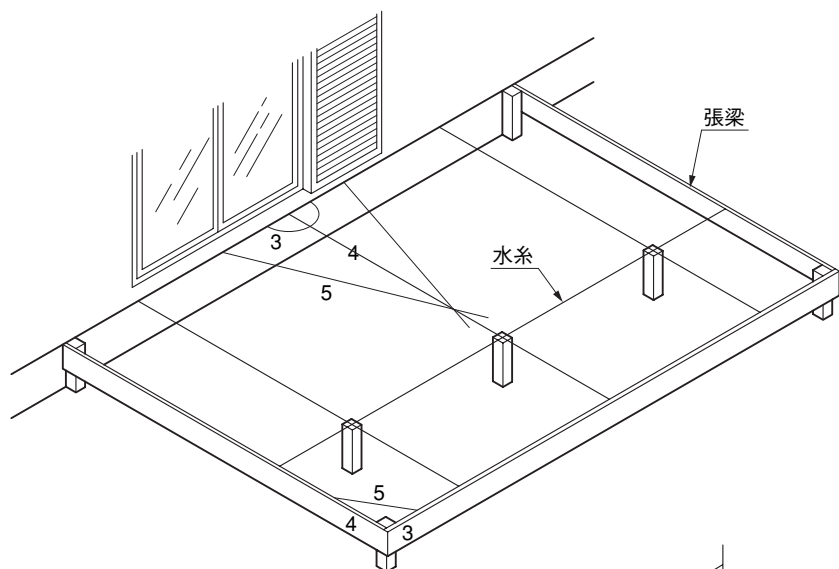
注2) L=1050、970各6枚はL=2100、6枚より相取り切断加工してください。

### 3 暖蘭物語 ウッドデッキ仕様(ウェスタン・レッドシダー)の床施工方法



※柱埋込み仕様の場合  
柱の建て込み後、ウッドデッキを施工  
してください。

### 3-1 水盛遺方・水系張り

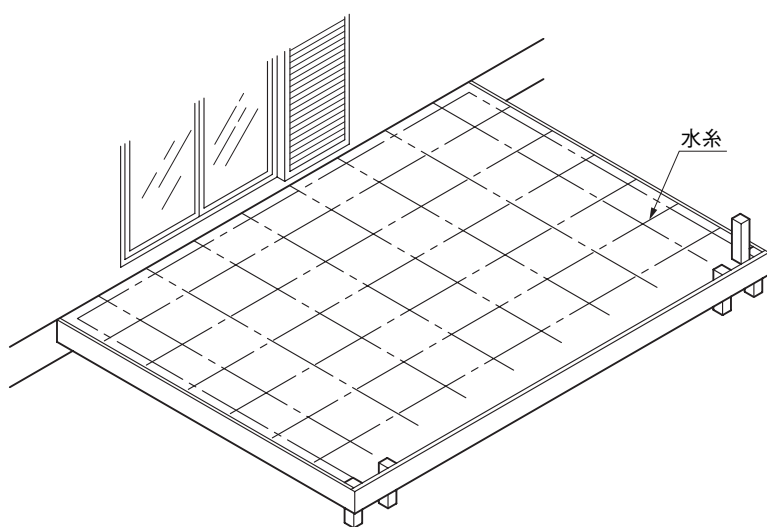


直角出し寸法

- ❶ <E092>「暖蘭物語」を参照してエクシオール本体の取付位置およびエクシオール面床レベルを決めてください。
- ❷ 前面・両側面に張梁を組んでください。
- ❸ 躯体に柱寸法の印をつけ、3,4,5方法で直角を出し、本体の中心の位置出しをしてください。
- ❹ 本体の中心の位置から、両側の端柱位置を決めてください。

1. 張梁の位置はデッキ面より前面・両側面ともやや大きめに決めてください。
2. 張梁は水平器等で水平を取ってください。
3. 各コーナーの直角を定規・3,4,5方法等で割り出してください。

### 3-2 基礎石配置



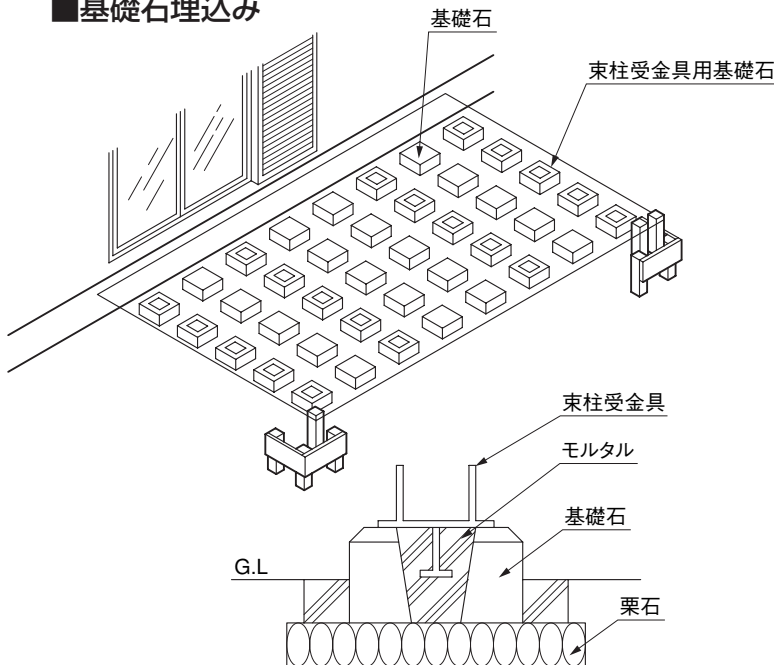
- ❶ 前面・両側面の水系に寸法出しをし、各基礎仕様により基礎伏図を参照して、基礎石の位置を決定してください。

間口3.0間の場合や本体の取付位置によっては、柱と基礎石が干渉する場合があります。本体施工前にその事を確認の上、必要に応じて基礎を移動してください。

### 3-3 基礎施工

#### 1 束柱仕様

##### ■基礎石埋込み



束柱受金具用基礎石(縦300×横300×高さ200)

- 各基礎石の位置を約40cm角、深さ20cmに掘り、栗石を敷き、基礎石を据えてください。

##### <注意>

- この作業が十分でないと、基礎の沈みが生じる可能性があります。
- 基礎石のレベルを出してください。
  - 束柱受金具用基礎石にモルタルで、束柱受金具を埋込みしてください。
  - 基礎石のまわりをコンクリートで固めてください。

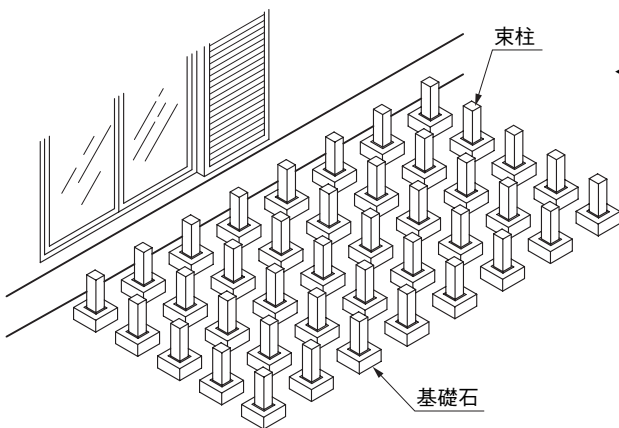
##### <注意>

- コンクリートで基礎を固めないと、基礎の浮き沈みが生じる可能性があります。

##### 基礎石の種類

- 束柱受金具用基礎石寸法は 縦300×横300×高さ200mm
- 束柱を置くだけの基礎石寸法は 縦200×横200×高さ200mm

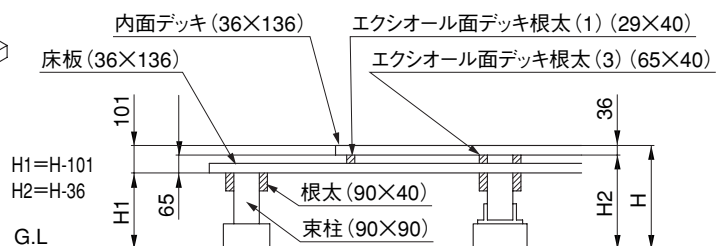
##### ■束柱の建て込み



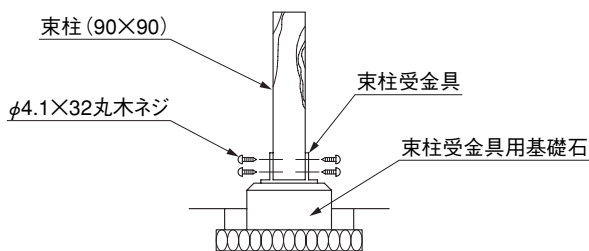
- 下図を参考にして束柱の高さ寸法をH1、H2を出してください。
- 両端部に束柱を建てオートレベル器もしくは水盛器でレベルを出し、水系を張って残りの束柱を建ててください。

##### <注意>

- このとき、束柱の上面が設定レベルH1、H2より上に出ないように注意してください。

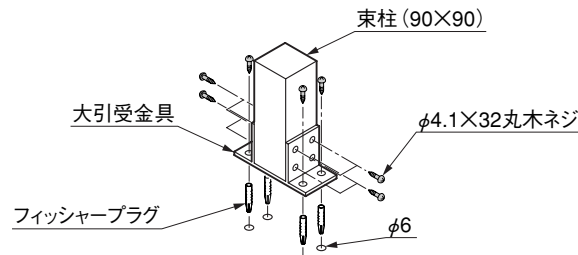


H : G.L.からエクシオール面床板までの寸法  
 H1:基礎伏図(P10~25) G.L.から根太上面までの寸法  
 H2:基礎伏図(P10~25) G.L.からエクシオール面デッキ根太上面までの寸法



埋込み式(束柱受金具使用)

- 束柱受金具を埋込んだ基礎石に束柱を建て、ネジで固定してください。

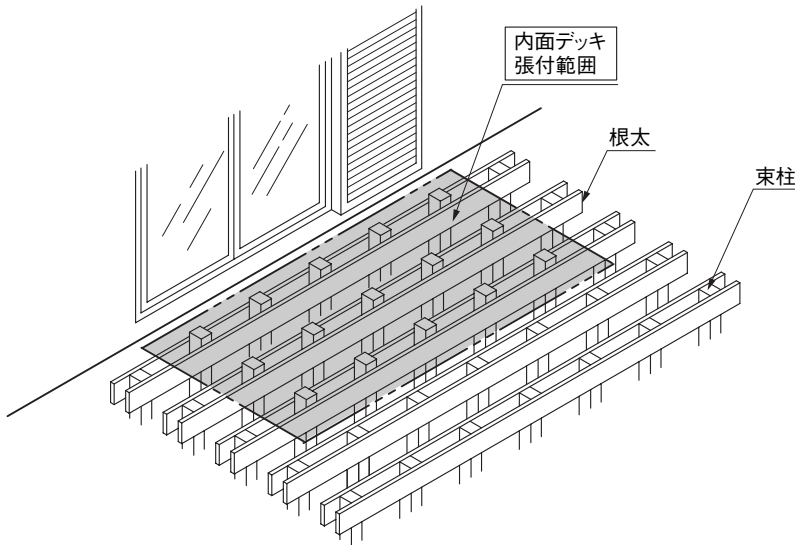


床直付式(基礎石を使わない場合)(大引受金具使用)

- 床面がコンクリートもしくはタイル貼りしてある場合、床にフィッシャープラグを埋込み、束柱と床面を金具で固定してください。

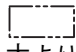
### 3-3 つづき

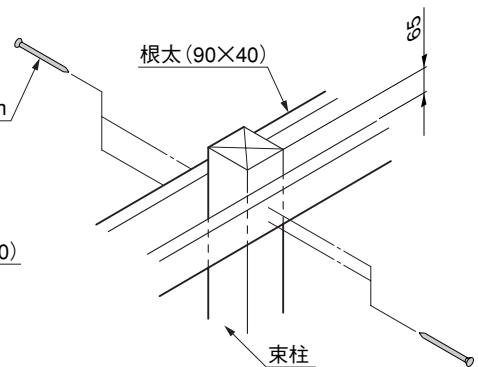
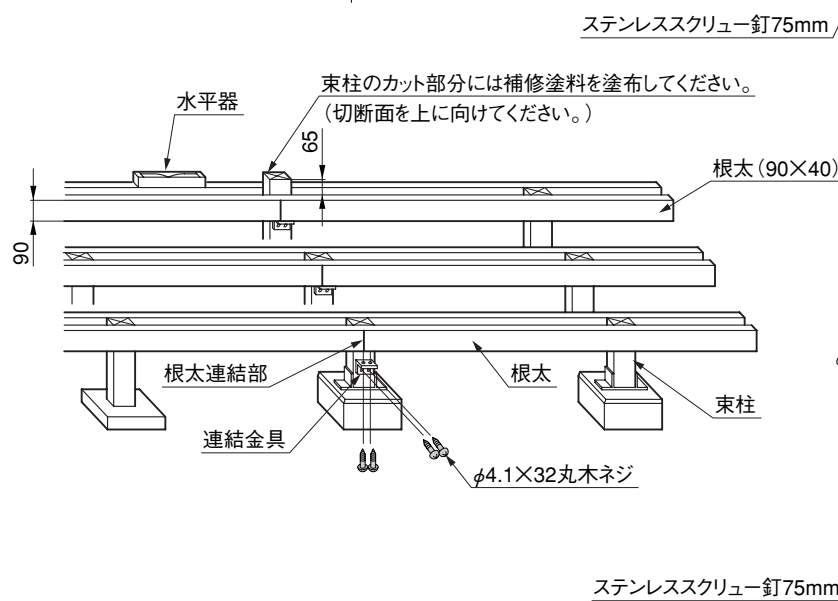
#### ■根太の取付け



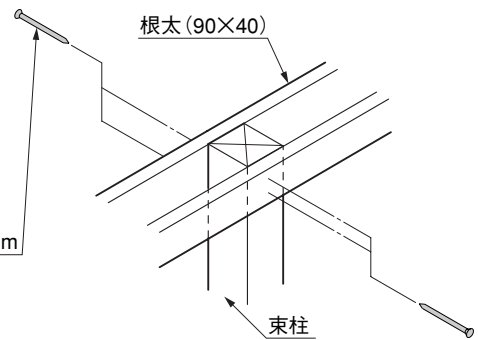
- ① P3~10を参照しレベルを合わせ、根太を束柱に釘止めしてください。根太の連結は束柱のセンターで行ない、連結金具で固定してください。  
(束柱との固定はステンレススクリー  
ン釘で打ちつけてください。)

#### <注 意>

-  の内面デッキ張付範囲は束柱を根太より65mm出した所で切断してください。
- ② 束柱に連結金具を止め、根太と固定してください。



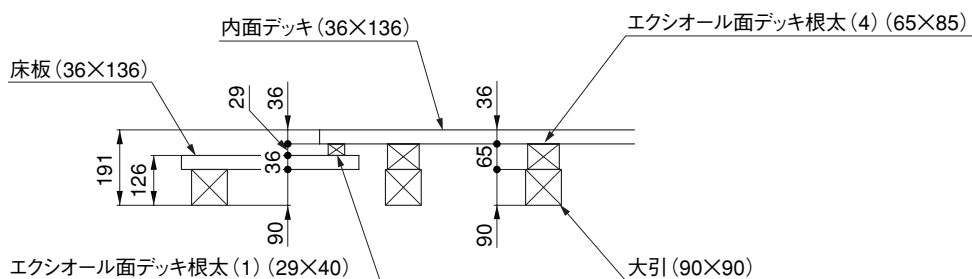
#### 内面デッキ張付範囲



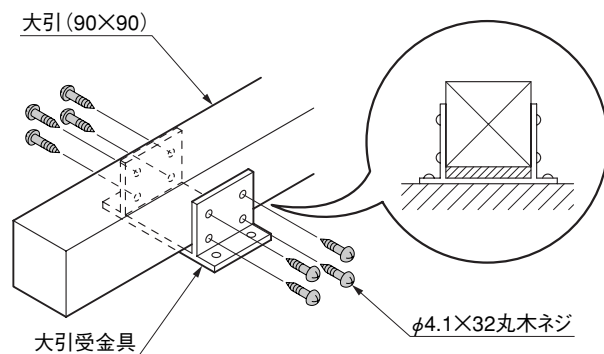
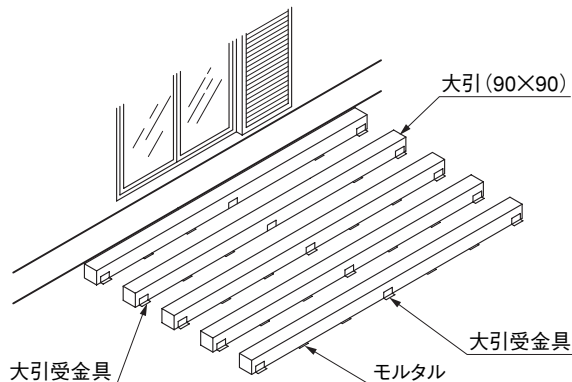
#### 内面デッキ張付範囲以外

#### ② 大引仕様

- 大引の固定方法は次頁の3タイプの方法がありますので、現場の状況により施工し易い方法で行なってください。
- G.Lより内面デッキの高さの出し方は下図を参照してください。



### ■大引受金具使用の場合

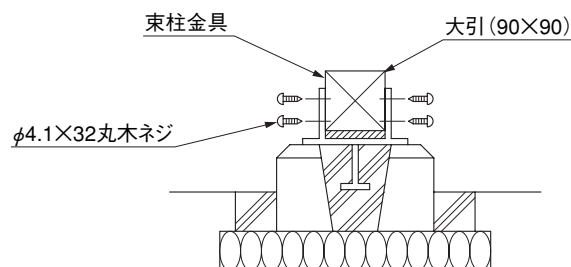
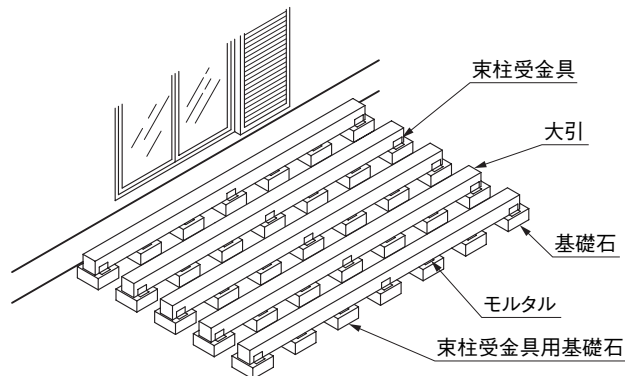


- ① P3～10を参照して芯出しをした土間コンクリートに大引受金具をフィッシャープラグに埋込みネジで固定してください。
- ② 大引を大引受金具にのせて横からφ4.1×32丸木ネジ8本で固定してください。

#### <注 意>

- 大引と大引受金具の間にスキ間が生じた場合モルタル等で補填してください。
- 大引受金具は束柱仕様の束柱受金具のある所に入れてください。

### ■束柱受金具使用の場合

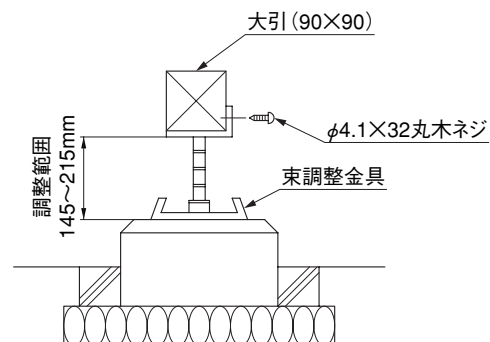
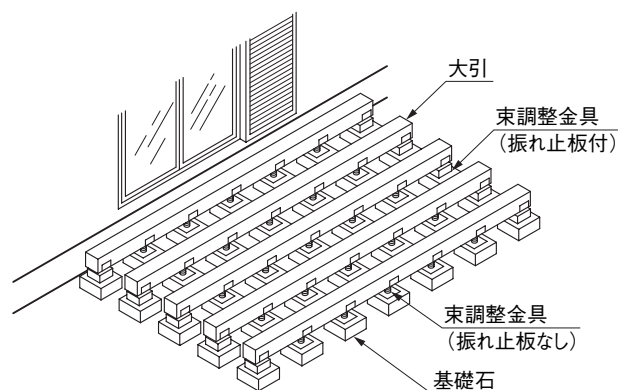


- ① P3～10を参照して各々の基礎石のレベルと通り芯を合わせて束柱受金具をモルタルで固定してください。
- ② 大引のレベルを出し、束柱受金具にのせて横からφ4.1×32丸木ネジ8本で固定してください。

#### <注 意>

- 基礎石の種類および配置は束柱仕様に準じてください。

### ■束調整金具使用の場合

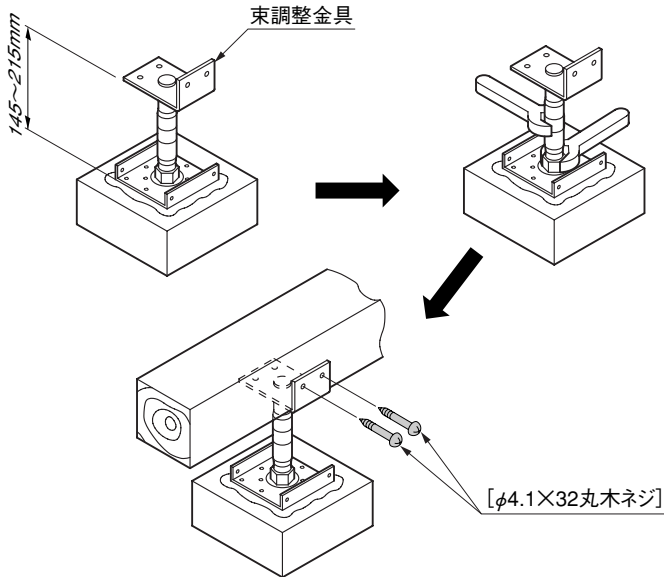


- 基礎はすべて基礎石になります。

### 3-3 つづき

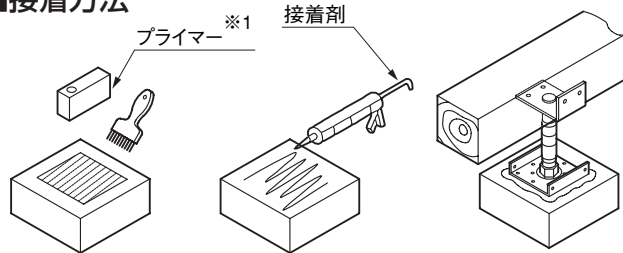
#### ■束調整金具の使用方法

金具下面より大引の下端まで、145mm～215mmまで調整可能。(下図参照)



- ① 芯出し(P3～10参照)をした土間コンクリートあるいは基礎石に、束調整金具をアンカーまたは、接着剤にて固定してください。
- ② 束調整金具の各々のレベル調整を行ない、上下のW1/2六角ナットで締めて固定してください。(シャフト中央を固定しつつナットを回し締めます。)
- ③ 大引材を束調整金具に乗せて、横からφ4.1×32丸木ネジ2本で固定してください。(大引の連結は束調整金具のセンターで行なってください。)

#### ■接着方法

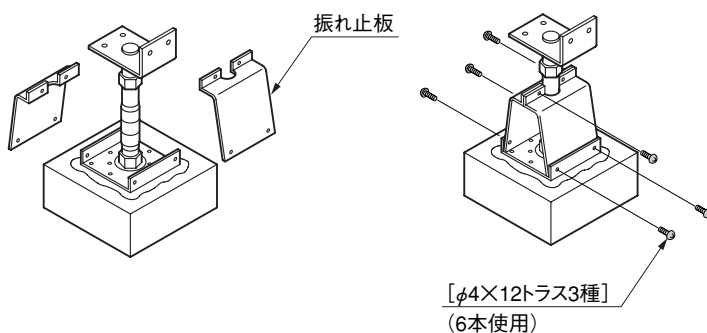


- ① 束調整金具取付け位置に、あらかじめ専用プライマー(※1)をハケにて塗布してください。(厚く塗る必要はありません。)
- ② プライマー塗布後(乾燥時間20℃で10～30分)、接着剤をその上にカートリッジガンを用いて塗布してください。
- ③ ヘラで接着剤を均し、束調整金具を圧着してください。

#### <注 意>

- プライマー塗布後30分～4時間以内に接着作業を終えてください。
- 接着後は束調整金具を動かさないようにしてください。
- プライマー、接着剤は規格品にて用意しております。ご使用の際は、別途手配してください。

#### ■振れ止板の取付方法



- ① 束調整金具の調整終了後、φ4×12トラス3種で取付けてください。

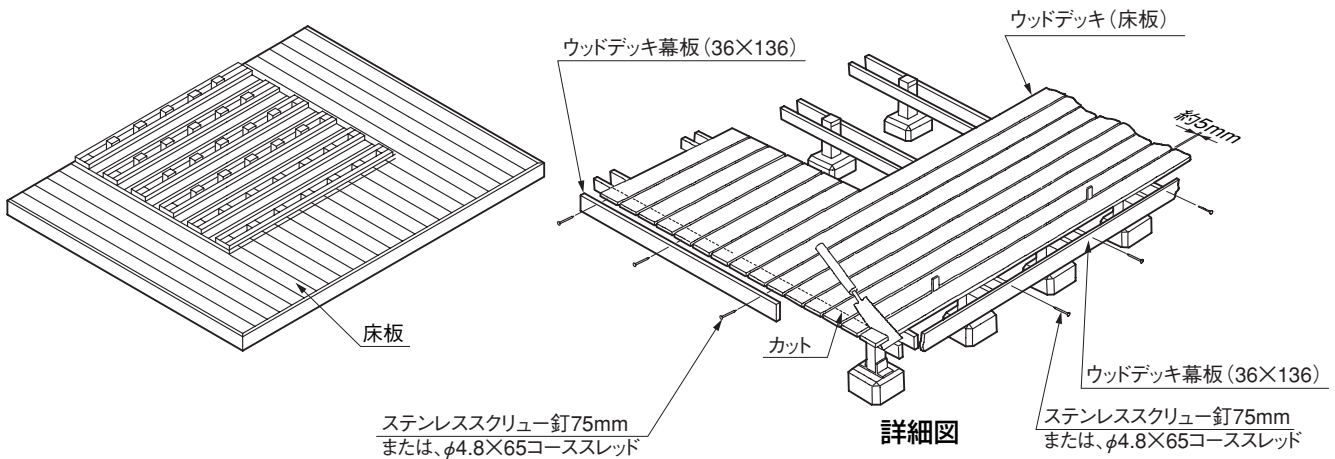
#### <注 意>

- 取付場所は基礎伏図の指示に従ってください。(P3～10参照)

図中[ ]で示してあるネジは梱包の中に入っています。



### 3-4 床板の張り方



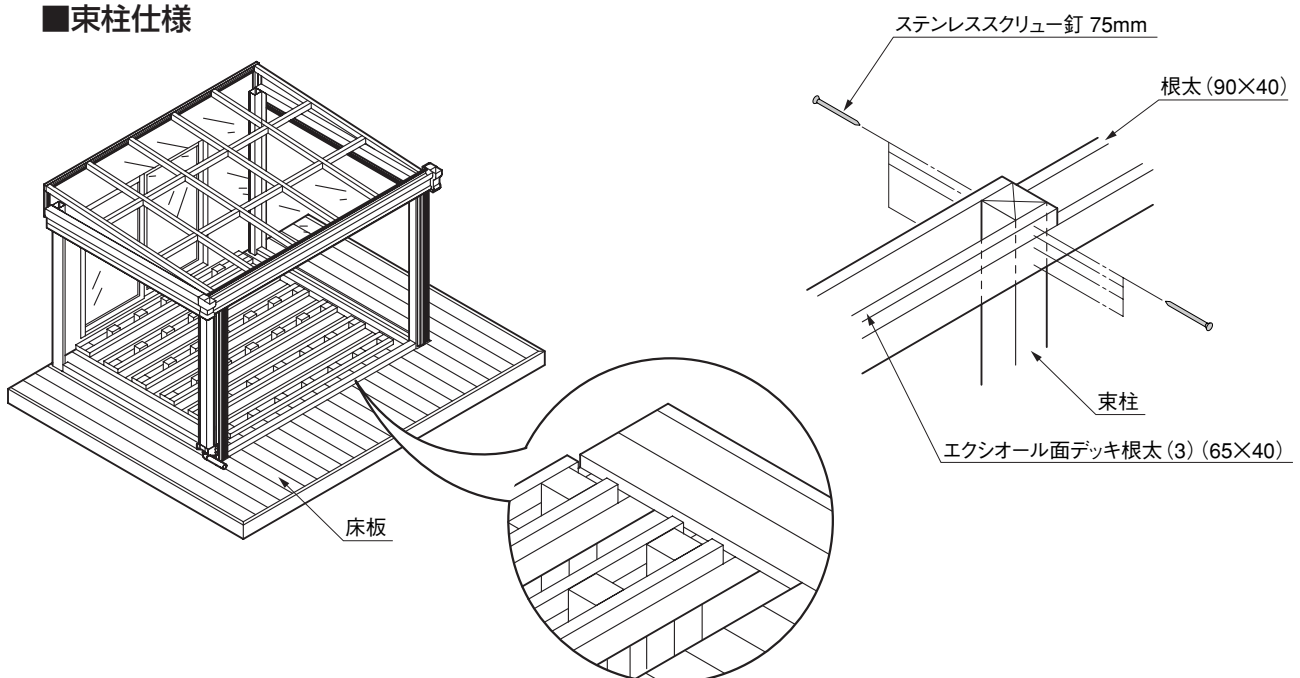
- ① 床板の張込みはセンターから左右に張込みしてください。(P3～10参照)
- ② 床板をステンレススクリュー釘もしくはコーススレッドで固定してください。目地ピッチは約5mmあけてください。
- ③ 柱埋込み式の場合は、床部を形状に合わせてカットしてください。
- ④ 側面および前面に幕板を取付けてください。
- ⑤ 前面床板のラインをそろえてから前面幕板を取付けてください。

### 3-5 内面デッキの張り方

以下の工程は、<E092>暖蘭物語 - 総合編 - の「上下レールの施工」後に行なってください。

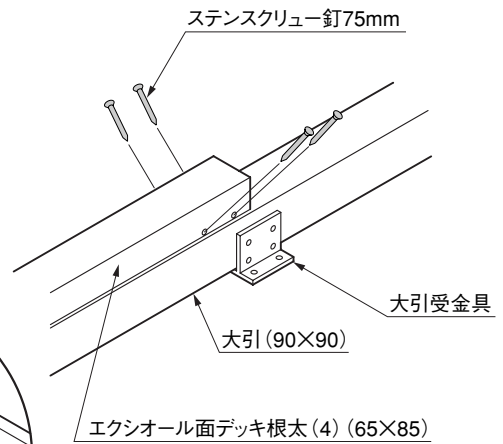
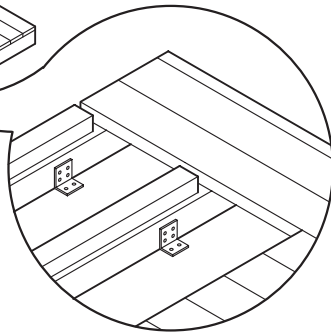
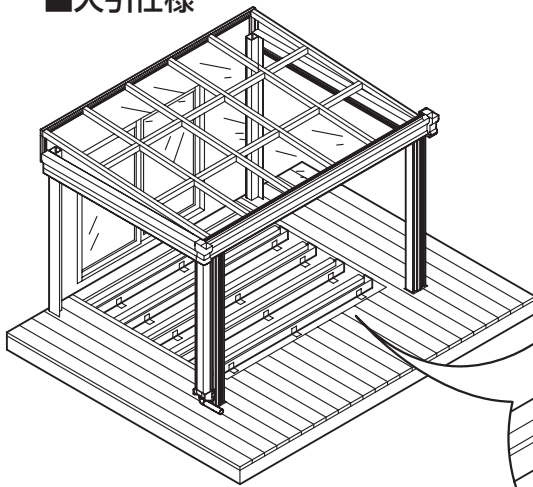
#### ① エクシオール面デッキ根太の取付け

##### ■束柱仕様



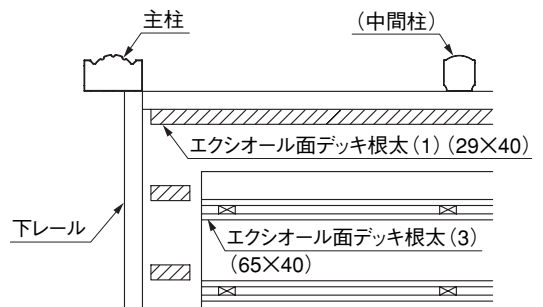
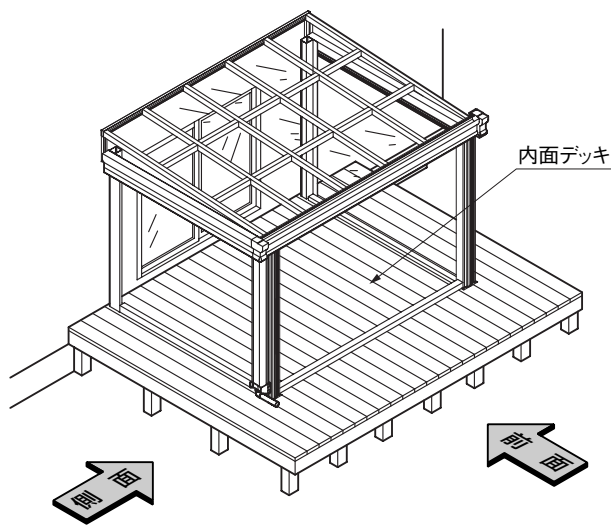
### 3-5 つづき

#### ■大引仕様



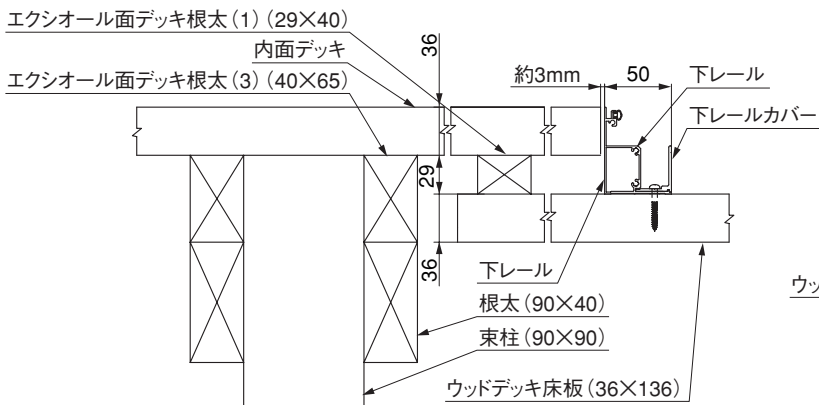
※図は大引受金具使用の場合です。

#### ② 内面デッキの張込み

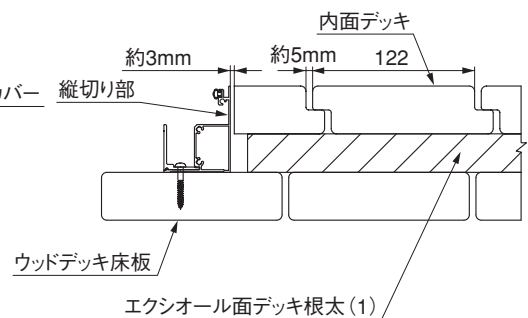


#### <注 意>

- 上図のように、エクシオール面デッキ根太(1)をステンスクリュー釘もしくはコーススレッドで固定してください。
- 内面デッキと下レールのすき間を3mm程度あけて張込んでください。
- 内面デッキの張込みはセンターより左右に振り分けて張込んでください。
- 目地ピッチは約5mmあけてください。
- 内面デッキ端部は、下図のようにデッキ材を縦切りにし、寸法を調整してください。

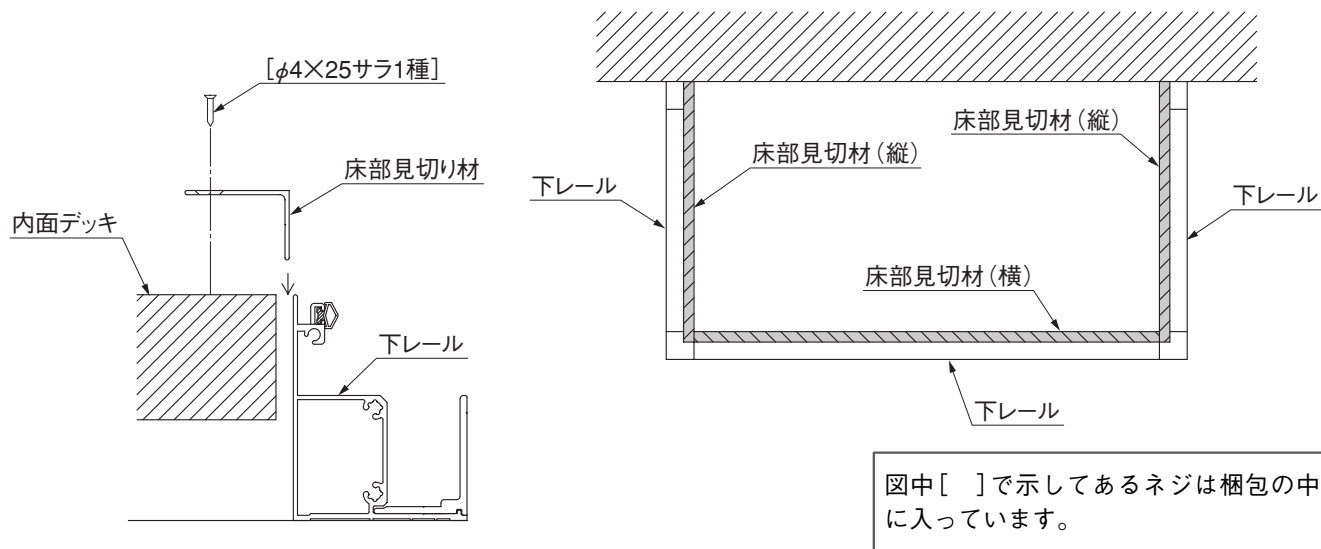


デッキ側面断面図



デッキ前面断面図

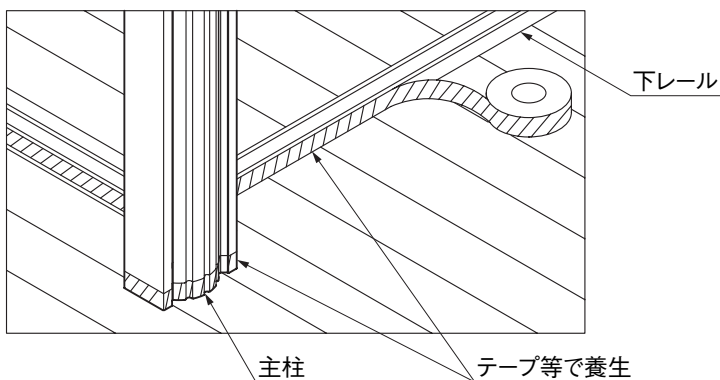
### 3-6 床部見切材の固定



- ❶ 内面デッキを施工後、床部見切材を取付けてください。
- ❷ 床部見切材(縦)を躯体～レール内までの寸法に合わせカットし、取付けてください。
- ❸ 床部見切材(横)を取付けてください。

### 3-7 ウッドデッキの塗装方法

#### 1 下地処理



- ❶ ゴミ・ほこりなどは除去、清掃してください。

#### <注意>

- 下レールや柱などにかかる場合は必ず養生してください。特にアクリル板に注意してください

#### 2 塗装

#### <注意>

- 塗る前に塗料はよく振って攪拌してください。
- 刷毛塗りは、2回～3回重ねて塗ってください。塗り面積1㎡当たり150～200ml(牛乳びん約1本分が目安です。)1ℓで5～7㎡塗装できる目安です。(2回塗り)

塗料	作業	重ね塗り乾燥時間
木材保護着色塗料	<ul style="list-style-type: none"> <li>● ハケ塗り 2～3回塗り</li> <li>※塗料の顔料が分離・沈降しますので塗装の際はよく攪拌してください。</li> </ul>	24時間以上  ※低温、多湿時は3～4日。重ね塗りの乾燥時間が短いと重ね塗りの効果、性能が発揮できない場合があります。



### 施主様・工事店様へ

- 木は自然材料ですので、屋外環境下において使用にさしつかえない範囲でのソリ、曲り、割れ等が発生する場合があります。
- 木材の腐食や変形の原因となりますので、木材表面に故意にキズをつけないように注意してください。
- 木材保護着色料を塗装してある木材製品は、ご使用と共に色が落ちてきますので、1年をめぐりに再塗装してください。  
お手入れの状況(回数・丁寧さ等)で耐用年数に差が出てきます。
- 木材の再塗装には、ニスやペンキ等の塗膜をつくるタイプの塗料は絶対に使用しないでください。ひび割れの原因となります。
- モルタル・鉄粉は木材の変色の原因となりますので、付着した場合は速やかに取除いてください。
- ごみ・汚れ等を長期間放置しますと汚れが落ちにくくなりますので、こまめに清掃してください。
- 施工終了後、取付説明書は施主様にお渡しください。
  
- ご使用いただきましてありがとうございました。

取説コード

**E113**

LEW565665C

200101A\_1007

201108D\_1007