

アンカーセット

取付説明書

- このたびは、当社製品をお買いあげいただきましてまことにありがとうございます。
- この取付説明書に示した表示記号の内容は、製品を安全に正しく施工していただき、あなたや他の人々の危害や損害を未然に防止するためのものです。
表示記号の内容を良く理解したうえで、本書の内容(指示)にしたがってください。
- この取付説明書では、次のような記号を使用しています。

安全に関する記号 記号の意味



警告

- 取扱いを誤った場合に、使用者が死亡または重傷を負うおそれのある内容を示しています。



注意

- 取扱いを誤った場合に、使用者が中・軽傷を負うおそれのある内容、または物的損害のおそれがある内容を示しています。

一般情報に関する記号



ポイント

- 取付手順で、特に注意して作業をしていただきたいことを示しています。
- 守っていただかないと組付けができない内容、または製品全体に後々不具合が発生するおそれのある内容を示しています。



- 取付説明の内容全体(個々の説明枠)にかかる注意事項を示しています。
- 取付説明の内容に制限がある場合の条件を示しています。



補足

- 説明の内容で知っておくと便利なことを示しています。

<施工の前に>



注意

- 施工する製品が、アンカーセットを使用する製品かどうか確認してください。
- 正しく施工、組付けをするために、施工前に必ず取付説明書およびアンカーセットを使用する製品の取付説明書をお読みください。
- 製品の施工については、必ず取付説明書にしたがってください。
- 施工終了後、取付説明書は施主様にお渡しください。
設置場所の確認をしてください。
 - ・施工場所に寸法的に正しく納まるか確認してください。
- 梱包明細表で必要な部材、部品が揃っているか確認してください。

<施工上のご注意>



注意

- 本取付説明書およびアンカーセットを使用する製品の取付説明書の順序通りに組付けてください。製品の強度など、性能が低下する場合があります。
- ボルト、ネジは弊社純正品の規定本数を確実に締付け、固定してください。
- アルミ製品が亜鉛、ステンレス以外の金属と接触する場合は、絶縁処理をしてください。
- 腐食のおそれのある接着剤や化学製品を使用する場合は、製品と接触しないようにするか、接触する部分を完全に養生してください。
- 製品の改造は絶対にしないでください。








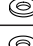

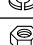


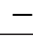
<基礎工事について>

⚠ 注意

- 基礎は弊社各製品の取付説明書を参照の上、指定の寸法以上にしてください。
- 寒冷地で凍上するおそれのある地域で使用する場合は、凍上線の下まで基礎を設けてください。
- 基礎の大きさ、基礎部の埋込み深さは製品ごとに決めています。現場によって(堅牢な地盤、軟弱な地盤など)基礎部のコンクリートの量(体積)を十分配慮してください。
- コンクリート(またはモルタル)には、塩分を含む砂(海砂)および塩素系や強アルカリ系のコンクリート用混和剤(凍結防止剤、凝固促進剤、急結剤など)は使用しないでください。使用するとアルミなどの金属が腐食の原因になります。必要な場合は非塩素系や非アルカリ系の混和剤をご使用ください。
- モルタルやコンクリートの抽出液が、工事中に製品に付着しないように注意してください。抽出液は強アルカリ性で、シミやムラなどの外観不良の原因になります。
- 製品の表面に付着したモルタルやコンクリートなどは、速やかに拭き取ってください。

■梱包明細表

①アンカーセット

名 称	略 図	員 数			名 称	略 図	員 数		
		シェルター用	ポールタイプ用	SU型前柱用			シェルター用	ポールタイプ用	SU型前柱用
M16×300基礎ボルト		4	—	2	プレートD		—	2	—
M12×200基礎ボルト		—	4	—	プレートE		—	1	—
プレートA		4	—	1	①-① M16六角ナット		8	—	4
プレートB		1	—	—	①-② M16平座金		8	—	4
プレートC		—	2	—	①-③ M16バネ座金		4	—	2
					①-④ M12六角ナット		—	8	—
					①-⑤ M12平座金		—	8	—
					①-⑥ M12バネ座金		—	4	—
					取付説明書	—	1	1	1

1. アンカーセットの寸法

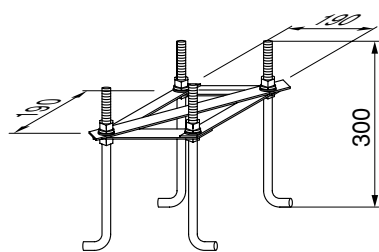


図1-1 シェルター用

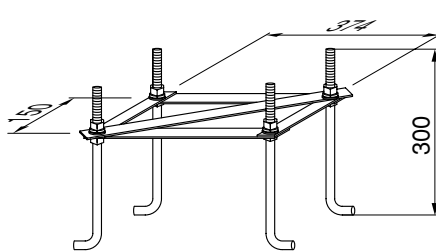


図1-2 ポールタイプ用

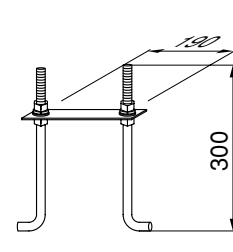


図1-3 SU型前柱用

2. アンカーセットの組立て

2-1 シェルター用

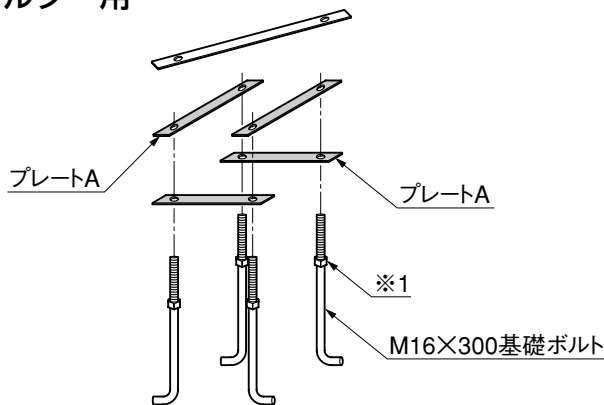


図2-1 シェルター用 プレートの差込み

- 1 M16×300基礎ボルトに、プレートAを差込んでください。

🔑ポイント

- 基礎ボルトに取付いている六角ナット(※1)が、固定されているかどうか確認してください。
- プレートAは図のように、平行する2枚を先に差込んでください。

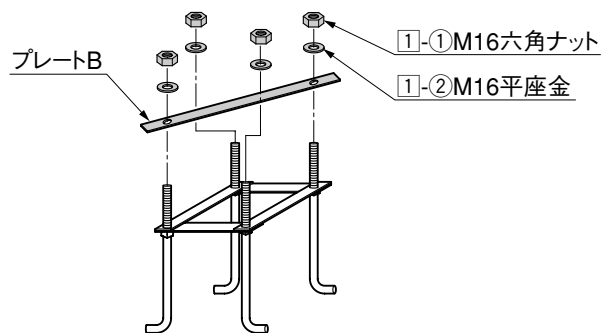


図2-2 シェルター用 アンカーセットの組立て

- 2 基礎ボルトの対角にプレートBを差込み、1-1, 1-2で固定してください。

🔑ポイント

- プレートBは必ず、プレートAを差込んだ後に差込んでください。
- 3 基礎ボルトがぐらつかないかどうか確認をしてください。ぐらつく場合は、プレートAから組み直してください。

2-2 ポールタイプ用

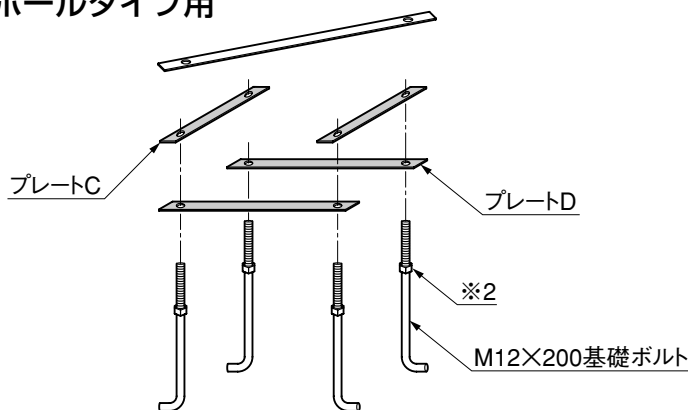


図2-3 ポールタイプ用 プレートの差込み

- 1 M12×200基礎ボルトに、プレートC、プレートDを差込んでください。

🔑ポイント

- 基礎ボルトに取付いている六角ナット(※2)が、固定されているかどうか確認してください。
- プレートDを先に差込んでください。

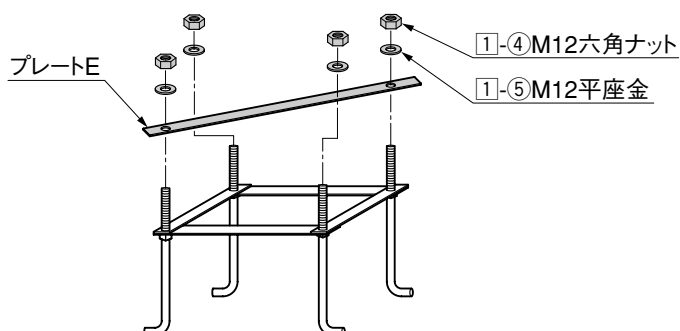


図2-4 ポールタイプ用 アンカーセットの組立て

- 2 基礎ボルトの対角にプレートEを差込み、1-4, 1-5で固定してください。

🔑ポイント

- プレートEは必ず、プレートC,Dを差込んだ後に差込んでください。
- 3 基礎ボルトがぐらつかないかどうか確認をしてください。ぐらつく場合は、プレートDから組み直してください。

2. つづき

2-3 SU型前柱用

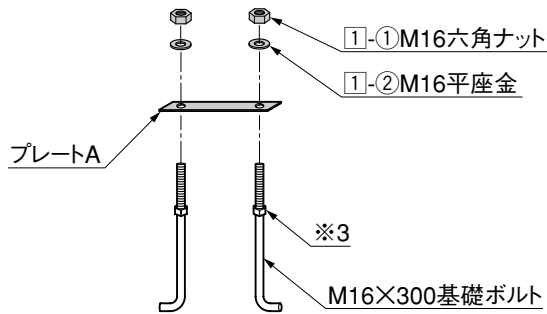


図2-5 SU型前柱用 アンカーセットの組立て

- ① M16×300基礎ボルトにプレートAを差込み、①-①、①-②で固定してください。

ポイント

- 基礎ボルトに取付いている六角ナット(※3)が、固定されているかどうか確認してください。
- ② 基礎ボルトがぐらつかないかどうか確認をしてください。ぐらつく場合は、プレートAから組み直してください。

3. アンカーセットの施工

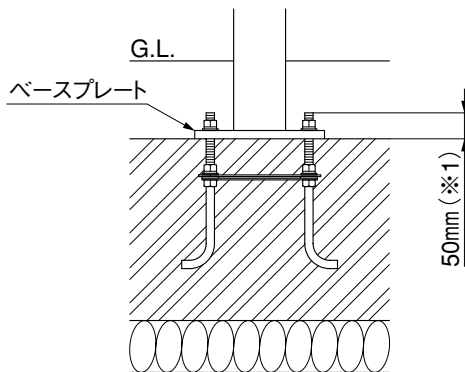


図3-1 シェルター用・SU型前柱用

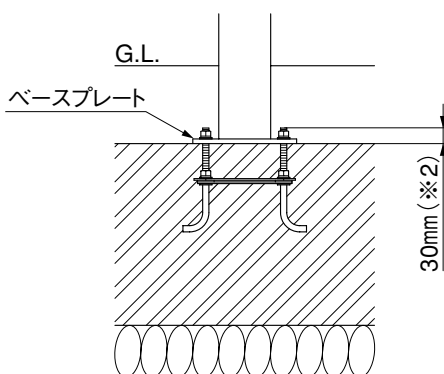


図3-2 ポールタイプ用

補足

- 基礎寸法はアンカーセットを使用する製品によって異なりますので、各種取付説明書を参照してください。
- 柱の施工は、各種取付説明書を参照してください。

- ① 基礎ボルトの垂直を出し、図のようにボルト先端部をコンクリートから出してください。(※1)(※2)

ポイント

- 残った六角ナット、平座金、バネ座金は、必ず保管してください。ベースプレートを固定する際に使用します。

補足

- ベースプレートを固定する際に必要なナット類の員数は次の通りです。
 - ・シェルター用
六角ナット×4、平座金×4、バネ座金×4
 - ・ポールタイプ用
六角ナット×4、平座金×4、バネ座金×4
 - ・SU型前柱用
六角ナット×2、平座金×2、バネ座金×2

取説コード

E125

RGW822932A
200204A_1007
201108B_1007