

エクシオール 自然浴家族 ウッディタイプ

取付説明書 — デッキ編（樹の木Ⅲ） —

- このたびは、当社製品をお買いあげいただきましてまことにありがとうございます。
- この取付説明書に示した表示記号の内容は、製品を安全に正しく施工していただき、施主様等の危害や損害を未然に防止するためのものです。
表示記号の内容を良く理解したうえで、本書の内容（指示）にしたがってください。
- この取付説明書では、次のような記号を使用しています。

安全に関する記号 記号の意味



警告

- 取扱いを誤った場合に、使用者が死亡または重傷を負うおそれのある内容を示しています。



注意

- 取扱いを誤った場合に、使用者が中・軽傷を負うおそれのある内容、または物的損害のおそれがある内容を示しています。

一般情報に関する記号



ポイント

- 取付手順で、特に注意して作業をしていただきたいことを示しています。
- 守っていただかないと組付けができない内容、または製品全体に後々不具合が発生するおそれのある内容を示しています。



- 取付説明の内容全体（個々の説明枠）にかかる注意事項を示しています。
- 取付説明の内容に制限がある場合の条件を示しています。



補足

- 説明の内容で知っておくと便利なことを示しています。

<施工の前に>



注意

- 正しく施工、組付けをするために、施工前に必ず取付説明書をお読みください。
- 製品の施工については、必ず取付説明書にしたがってください。
- 施工終了後、取扱説明書は施主様にお渡しください。
- 部材変形防止のため、製品保管状況を確認してください。
 - ・当製品は、木粉入り高密度樹脂製のため、熱変形することがあります。
取扱いには十分注意してください。
 - ・平らな場所に立てかけないように保管してください。
 - ・暖房機や焚き火近くの高温になる場所には保管しないでください。
 - ・製品上に重量物を長時間重ね置きしないでください。
- 設置場所を確認してください。
 - ・給湯器や暖房機などの熱排気が、製品に直接当たらないように施工してください。熱による部材の変形・劣化のおそれがあります。
 - ・施工場所に寸法的に正しく納まるか事前に十分確認をしてください。
 - ・本製品は一般住宅の一階相当部施工用です。それ以外の場所への取付けはしないでください。
- 人工木は表面に加工処理を施してありますので、床板の施工方向によっては色調に濃淡が出ます。
- デッキ上にフェンス等の上物を設置する場合は、あらかじめ指定のEX補助根太を組込み施工してください。
- 施工プランと必要部材が揃っているか確認してください。
- 施工手順は、「取付説明書区分表」で使用する取付説明書を確認してください。
- 市販の研磨紙を利用する際は、60番の研磨紙を用いてください。

取付説明区分表

施工手順	使用する取付説明書	取説コード
デッキの施工 束柱施工位置決め	・自然浴家族ウッディタイプ ーデッキ編(樹の木Ⅲ)ー	E214
デッキの施工 基礎石の配置～束柱化粧材の取付け	・樹の木Ⅲ	E203
デッキの施工 床板補強材の位置出し	・自然浴家族ウッディタイプ ーデッキ編(樹の木Ⅲ)ー	E214
デッキの施工 床板補強材の取付け～幕板の取付け	・樹の木Ⅲ	E203
内面デッキの施工 柱の建て込み～内面デッキの取付け	・自然浴家族ウッディタイプ ーデッキ編(樹の木Ⅲ)ー	E214

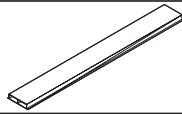

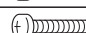
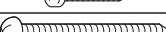
<施工上のご注意>

⚠ 注意

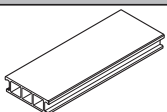
- 取付説明書の指示通りに組付けてください。製品の強度の低下、材料破損をする場合があります。
- 束柱の移動範囲は弊社指定範囲にしてください。
- ネジは弊社純正品の規定本数を確実に締付け、固定してください。
- 基礎石は指定寸法以上のものを使用し、確実に設置してください。
- 製品の表面に付着したモルタルやコンクリートなどは、速やかに拭き取ってください。
- 施工中についた表面すりキズは、引き渡し前に研磨紙で補修してください。表面研磨する場合は、事前の研磨方向に沿って(平行)行なってください。
- 施工中についた表面の汚れやシミは、引き渡し前に水洗いをしてください。中性洗剤を薄めたものを使用した場合は、よく水洗いをしてください。

■梱包明細表

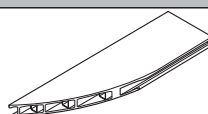
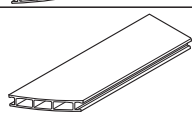
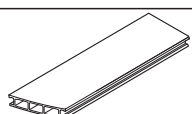
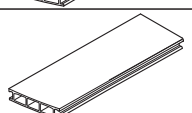
【1】床板補強材

名称	略 図	員 数
床板補強材		1
【1-1】φ4×13ナベピアスネジ		20
【1-2】φ3.8×20ナベALC特殊ネジ		40
【1-3】φ4×70トラスタッピン1種		24

【2】床板セット

名称	略 図	員 数		
		1本入り	2本入り	3本入り
床板		1	2	3

【3】床板セット (内面デッキR用)

名称	略 図	員 数	
		A	B
内面R床板A		1	—
内面R床板B		1	—
内面R床板C		—	1
内面R床板D		—	1

■梱包明細表 つづき

【4】内面デッキ調整用床板

名 称	略 図	員 数			
		7S		9S	
		1枚組	2枚組	1枚組	2枚組
内面デッキ調整用床板		1	2	1	2
内面デッキ調整材A		2	2	2	2
内面デッキ調整材B		—	1	—	1
【4-1】φ4×25サラピアスネジ		6	12	8	16
【4-2】φ4×13ナベピアスネジ		6	9	8	12

【5】床板取付部品セット

名 称	略 図	員 数		
		基本	追加40	追加20
横止め金具		60	40	20
孔開け治具		1	1	1
補修用研磨紙		2	—	—
【5-1】φ4×13ナベピアスネジ		66	44	22
取付説明書〈E203〉	—	1	—	—
取扱説明書〈UE057〉	—	1	—	—

【6】EX面デッキ根太A

名 称	略 図	員 数	
		L=2100	L=3100
EX面デッキ根太A		1	1
【6-1】φ4×13ナベピアスネジ		12	18

【8】床板縦切り用インナー材

名 称	略 図	員 数
床板縦切り用インナー材		1
【8-1】φ4×16サラピアスネジ		4

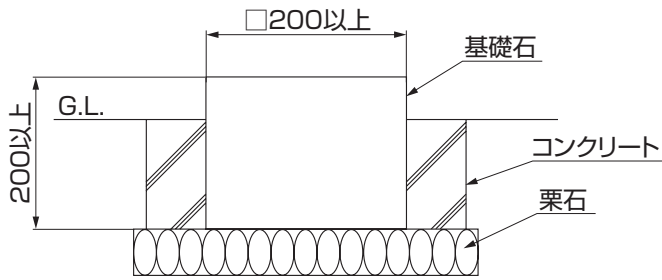
【7】EX面デッキ根太E

名 称	略 図	員 数	
		L=2100	L=3100
EX面デッキ根太E		1	1
【7-1】φ3.8×20ナベALC特殊ネジ		30	40
【7-2】φ4×65サラピアスネジ		4	4

【9】目地塞ぎ材

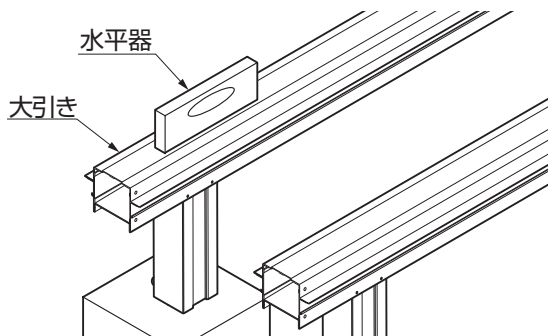
名 称	略 図	員 数
目地塞ぎ材		5

1. 施工時の重要確認事項



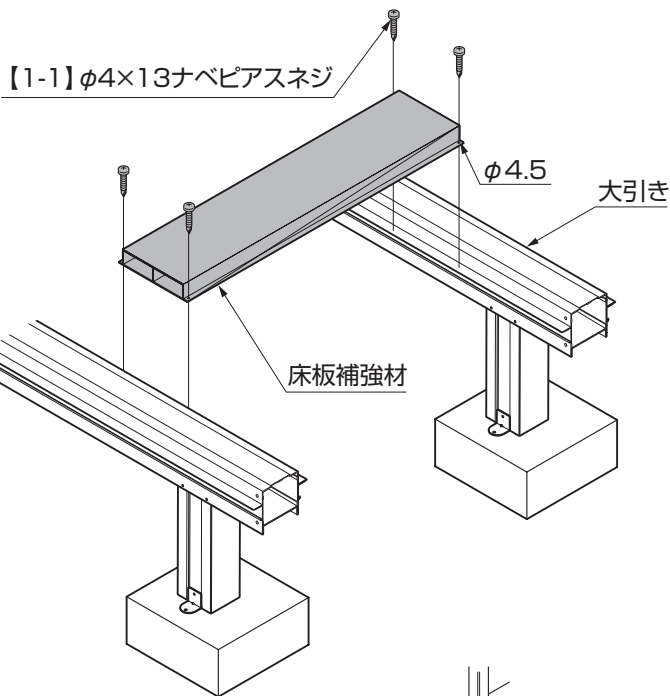
ポイント

- 各基礎石の位置を約300mm角、深さ200mmに掘り、栗石を敷いた上に基礎石を設置した上で、最終的に周りをコンクリート(またはモルタル)で固めてください。基礎石を固めないと、基礎の浮き沈みが生じるおそれがあります。
- 基礎石は、200mm角以上にしてください。



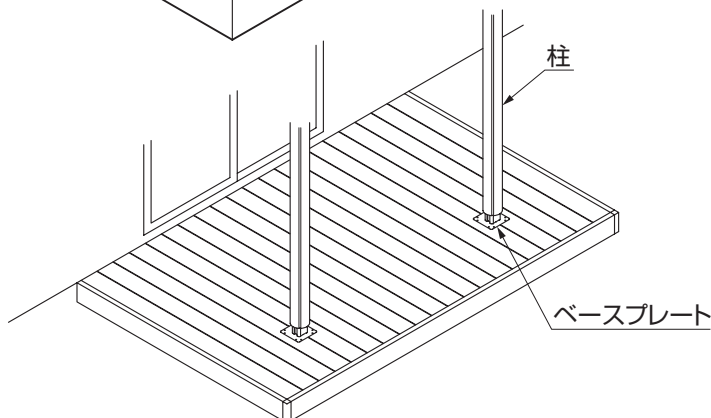
ポイント

- 大引きが傾いていないことを確認してください。水平が出ていないと、パネルの開閉に支障をきたす場合があります。



ポイント

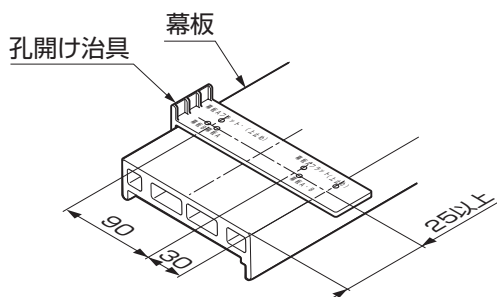
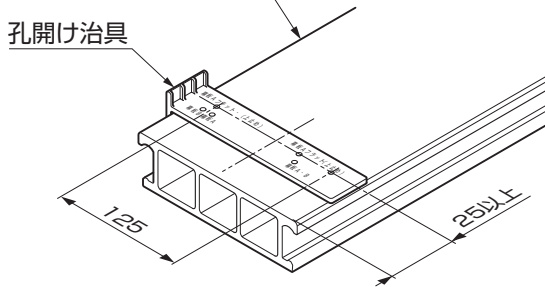
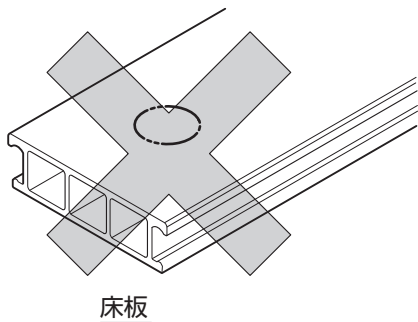
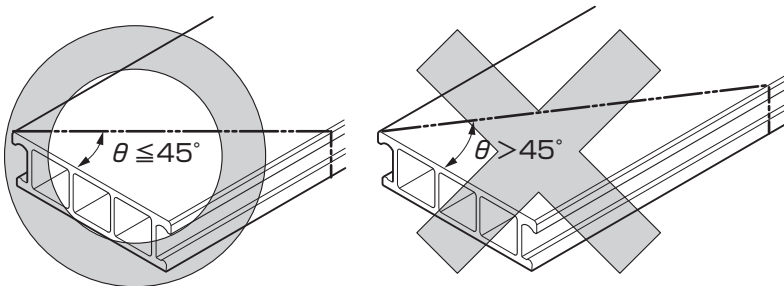
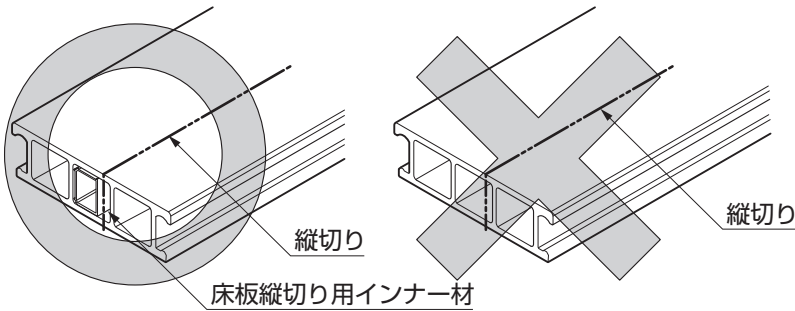
- デッキ上にエクシオール柱等の上物を固定する場合は、あらかじめ指定の位置に床板補強材を入れてください。床板補強材を入れ忘れると、一度張った床板を取り外し組付けなければならなくなります。



ポイント

- デッキ上へのエクシオールの設置は、ベース仕様のみになります。

1. つづき



ポイント

- 床板の間口調整は、床板枚数単位で行なってください。
- 納まり上、床板の縦切りが部分的に必要な場合は、「床板縦切り用インナー材」を使用してください。

ポイント

- 床板・幕板を斜め切りするときは、45°以内にしてください。切り込み過ぎは、材料の変形・破損の原因になります。

補足

- 内面デッキの使用に限り60°までの斜め切りが可能です。

ポイント

- 床板・幕板の中央部をくりぬかないでください。材料の変形・破損の原因になります。

ポイント

- 床板・幕板を取付ける際は、専用の孔開け治具を使い固定してください。ネジの打込み位置がずれると、材料の変形・破損の原因になります。

2. 基本寸法図

2-1 デッキ基礎伏図

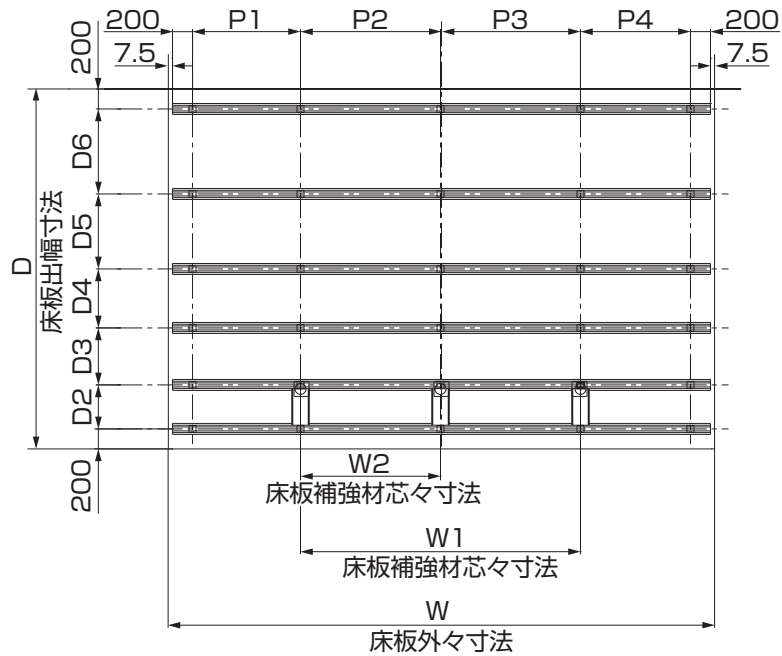


表2-1 間口束柱寸法

	P1	P2	P3	P4
1.5間	1300	1300	1300	—
2.0間	1080	1400	1400	1100
2.5間	1250	1250	1690	1690
3.0間	1690	1690	1700	1700

表2-2 間口寸法

	W	W1	W2
1.5間	4315	1980	—
2.0間	5395	2780	—
2.5間	6295	2980	—
3.0間	7195	4980	2490

表2-3 出幅寸法

	D	大引き列数	D2	D3	D4	D5	D6
7尺	2900	5	340	470	790	900	—
9尺	3600	6	440	570	590	750	850

2. つづき

2-2 デッキ割付図

(1) フラットデッキ仕様

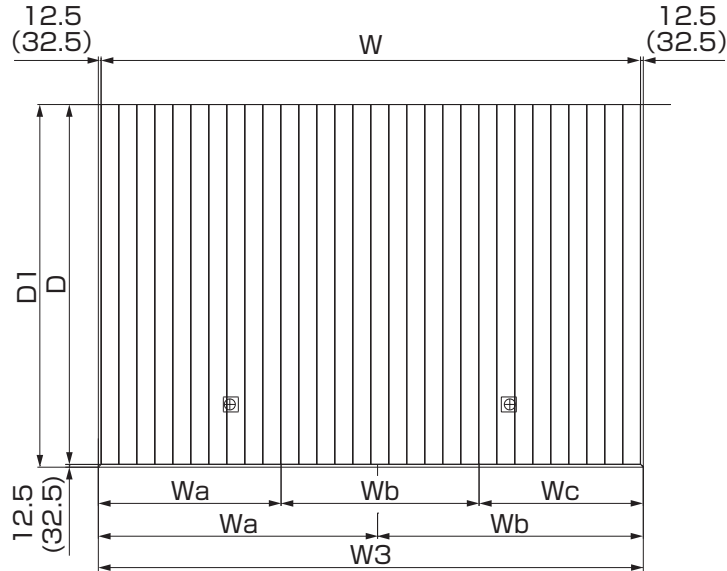


表2-4 間口寸法

	W	Wa	Wb	Wc	W3
1.5間	4315	2237.5(2257.5)	2102.5(2122.5)	—	4340(4380)
2.0間	5395	2777.5(2797.5)	2642.5(2662.5)	—	5420(5460)
2.5間	6295	2777.5(2797.5)	3542.5(3562.5)	—	6320(6360)
3.0間	7195	2237.5(2257.5)	2700	2282.5(2302.5)	7220(7260)

※()内寸法は、幕板A仕様の場合を示します。

表2-5 出幅寸法

	D	D1
7尺	2900	2912.5(2932.5)
9尺	3600	3612.5(3632.5)

※()内寸法は、幕板A仕様の場合を示します。

(2) 内面デッキ仕様 外デッキ部

※外形寸法・幕板寸法はフラットデッキ仕様と同じです。「(1)フラットデッキ仕様」を参照してください。

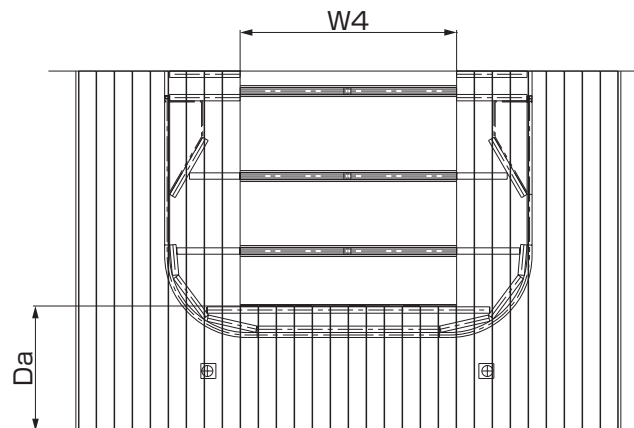


表2-6 間口寸法

	W4
1.5間	1445
2.0間	2165
2.5間	3065
3.0間	4325

表2-7 出幅寸法

	Da
7尺	1050
9尺	1250

2. つづき

(3) 内面デッキ仕様 内デッキ部

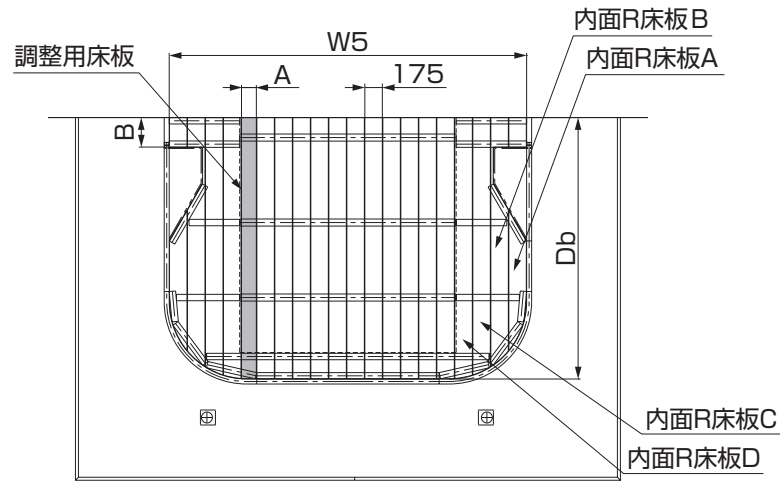


表2-8 躯体・戸袋間デッキ寸法

	B			
	1.5間	2.0間	2.5間	3.0間
7R	244	213	191	216
9R	211	295	282	354

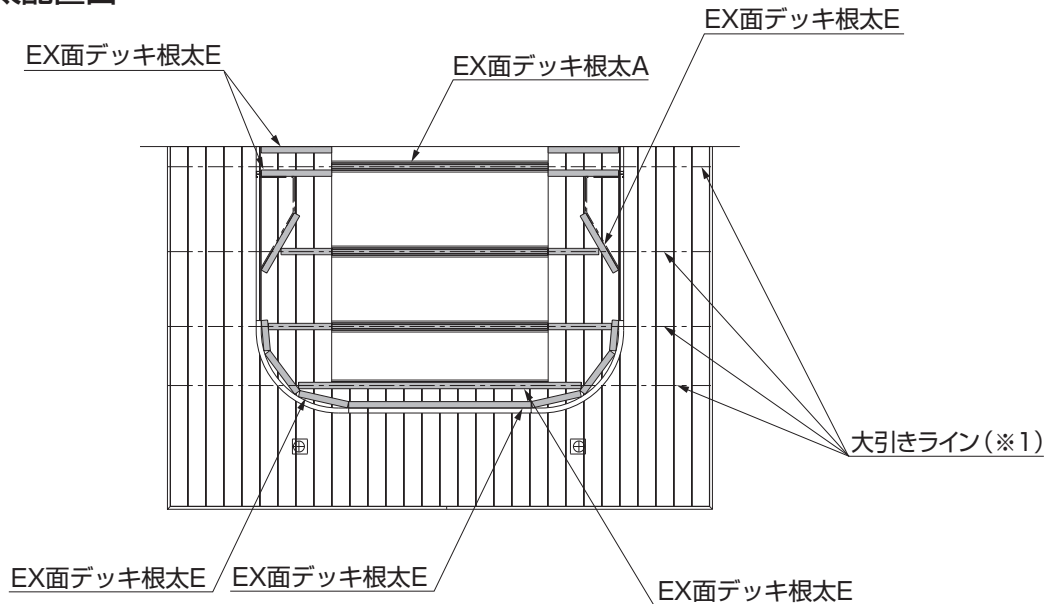
表2-9 間口寸法

	W5	A
1.5間	2819	113
2.0間	3575	149
2.5間	4330	184
3.0間	5841	260

表2-10 出幅寸法

	Db
7R	2135
9R	2615

2-3 デッキ根太配置図



補足

- EX面デッキ根太Aは大引きライン(※1)の大引き上に取付けてください。
- EX面デッキ根太Eは、大引きライン(※1)の床板上、桁レールの内側、コーナーレールの内側、戸袋枠外周(床板方向直線部は除く)、躯体側端面の長さで切断加工し、取付けてください。

3. 床板補強材の位置出し

⚠ 注意

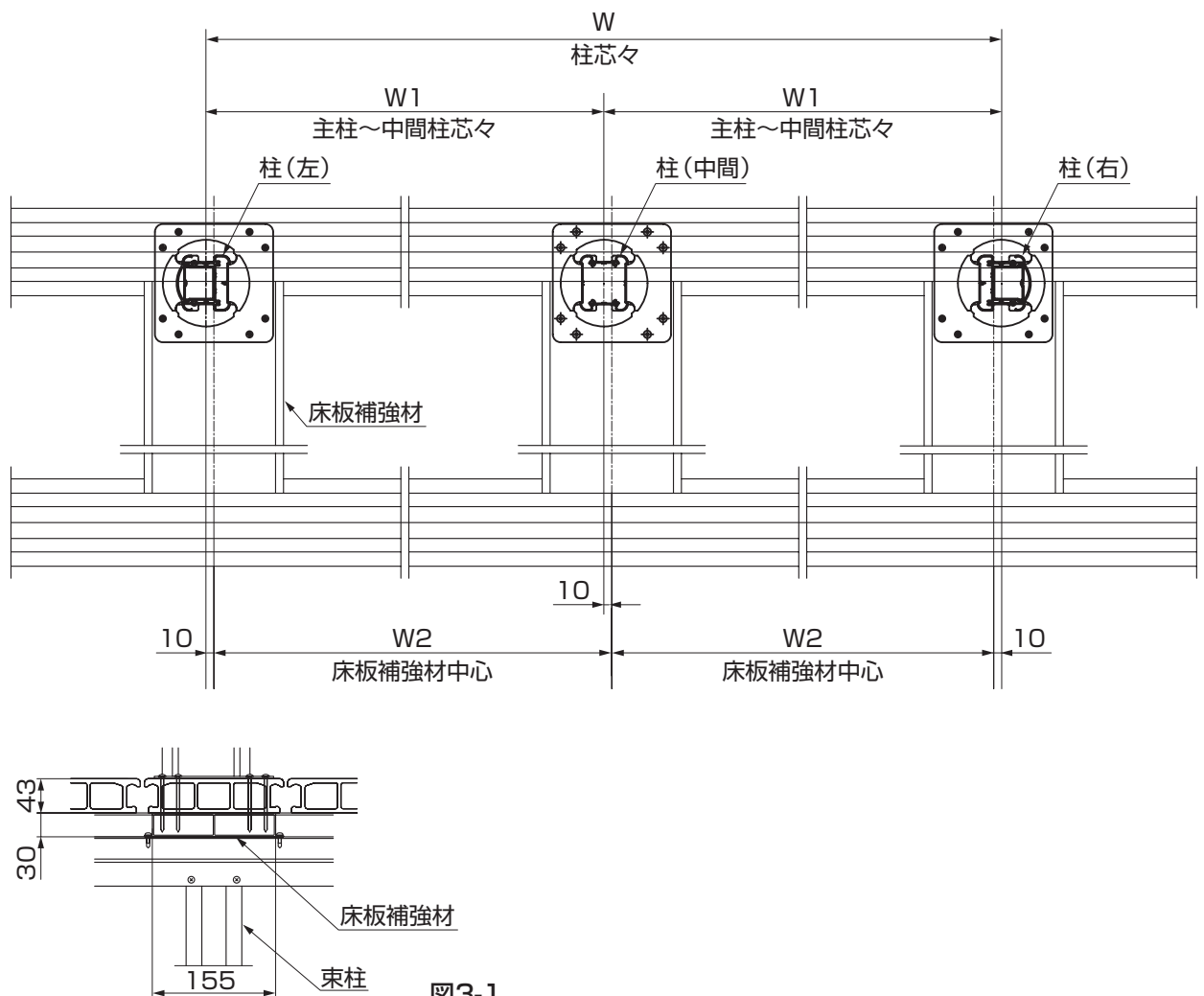
- エクシオール本体の支柱をベース建てる位置には、支柱の固定強度確保のため必ず床板補強材を床板の組付け前に取付けてください。

✎ 補足

- 床板補強材の取付け位置は、「2. 基本寸法図」を参照してください。
- 本体の柱位置寸法は、「自然浴家族 ウディタイプー総合編ー〈E044〉3項 テラス寸法図、4項 エクシオール寸法図」を参照してください。

表3-1

間口	1.5間	2.0間	2.5間	3.0間
W (柱基準芯々)	2000	2800	3000	5000
W1 (主柱～中間柱芯々)	—	—	—	2500
W2 (床板補強材中心)	—	—	—	2500/2480



4. 柱の建て込み

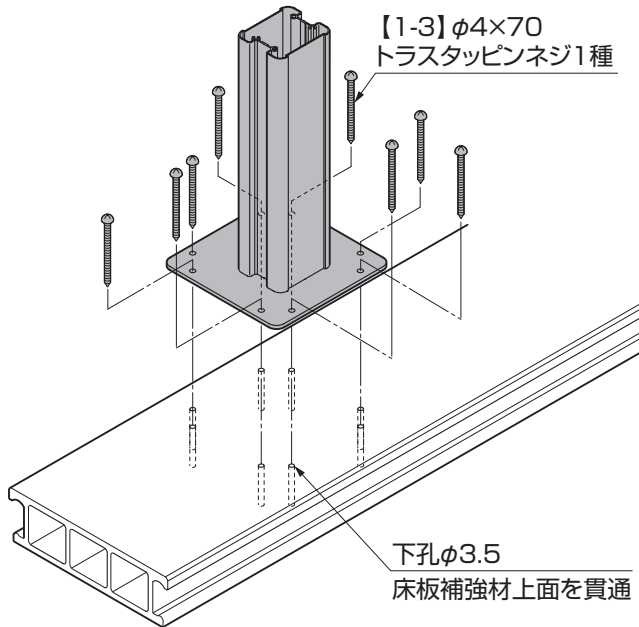


図4-1 支柱

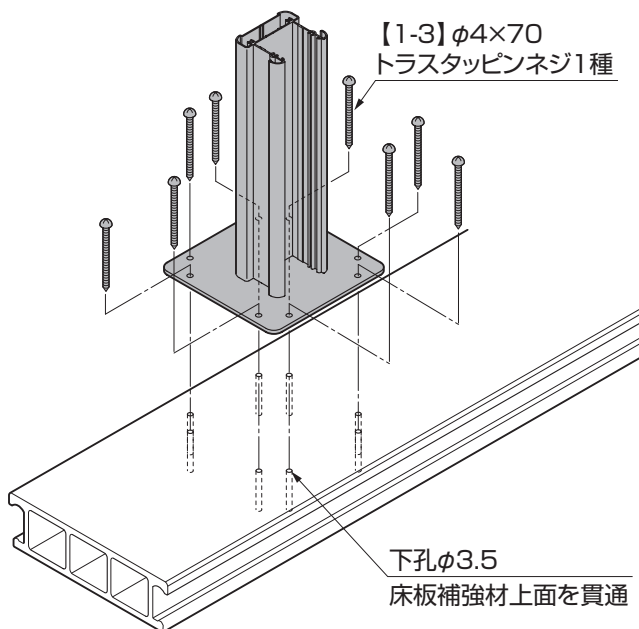


図4-2 雨樋柱

ポイント

- 柱加工寸法は、「自然浴家族 ウッディタイプ 総合編—〈E044〉柱の建て込み」を参照してください。
- ベースプレート取付けの際にあける下孔は、床板補強材まで貫通してください。

①柱とベースプレートを組付けた後、床板と床板補強材にφ3.5の下孔をあけてください。

②柱を【1-3】で固定してください。

5. 下レールの取付け

ポイント

- 上レールの施工方法は、「自然浴家族 ウッディタイプー総合編ー〈E044〉」を参照してください。
- 下レールをデッキ面に取り付ける際、EX面デッキ根太Eに同梱しているφ3.8×20ナベALC特殊ネジを使用してください。エクシオール本体セットに同梱しているφ4.1×32丸木ネジは使用しません。
- 下レール等に工場加工している固定孔以外に孔を追加加工し、ネジを固定してください。追加加工の必要がある部材に関しては、表5-1を参照してください。
- ネジ追加固定の必要判断条件は、ネジ固定間隔が350mm以下になることです。(図5-1 参照) (※1)

補足

- 部材名称は、「自然浴家族 ウッディタイプー総合編ー〈E044〉」上下レールの施工方法を参照してください。

表5-1 固定孔、追加加工対象部材

部材名称		部材寸法 (mm)	既存孔数 (個)	追加孔数 (個)	孔数合計 (個)
桁部下レール	1.5間	969	3	2	5
	2.0間	1724.5	3	4	7
	2.5間	2480	4	5	9
	3.0間	3991	6	9	15
妻梁部下レール	1.5間ー9尺	589	2	1	3
	2.0間ー9尺	506	2	1	3
下戸袋レール	(1)	1061	5	2	7
	(2)	957	5	2	7
	(3)	1360	5	2	7
	(4)	880	5	2	7
戸袋枠 (2) / 戸袋レール (3) 用		757	2	1	3
桁部下レール	1.5間 (納め2)	804	3	2	5
	2.0間 (納め2)	1260.5	3	2	5
	2.5間 (納め2)	2016	3	4	7
	3.0間 (納め2)	3527	3	8	11
妻梁下レール (納め2)		1569	3	4	7
側面下レール		626.5	2	1	3

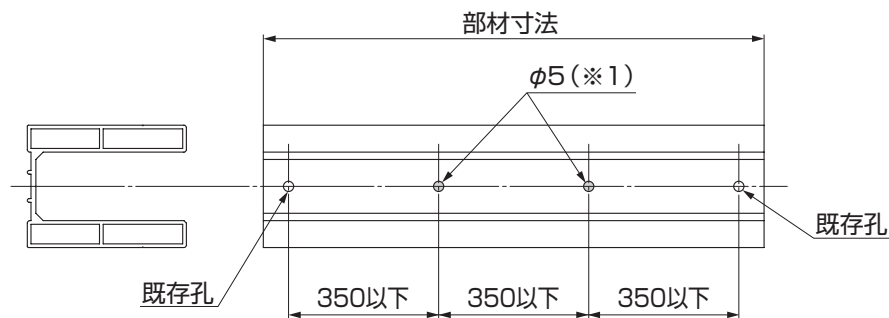
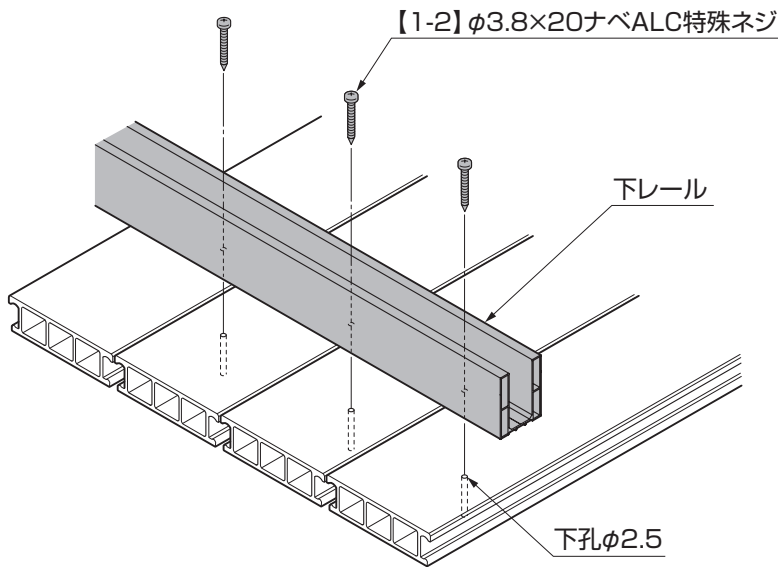


図5-1

5. つづき



①デッキ取付用孔の追加が必要な部材(表5-1参照)は、既存孔間にφ5の下孔をあけ、孔の最大間隔が350mm以下になるようにしてください。(図5-1参照)

②床板にφ2.5の下孔をあけてください。

③下レールをデッキ面に【1-2】で固定してください。

ポイント

- ネジを打つ際、電動ドライバー等による締め過ぎに注意してください。ネジ山が不良になるおそれがあります。
- 固定用ネジ孔がちょうどデッキの目地に当たった場合は、ネジが打てる範囲に孔をずらして固定してください。

6. 内面デッキの張り方

※「自然浴家族 ウッディタイプー総合編ー〈E044〉上下レールの施工」後に行なってください。

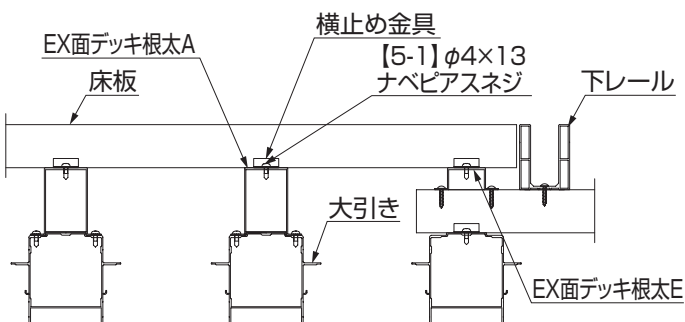
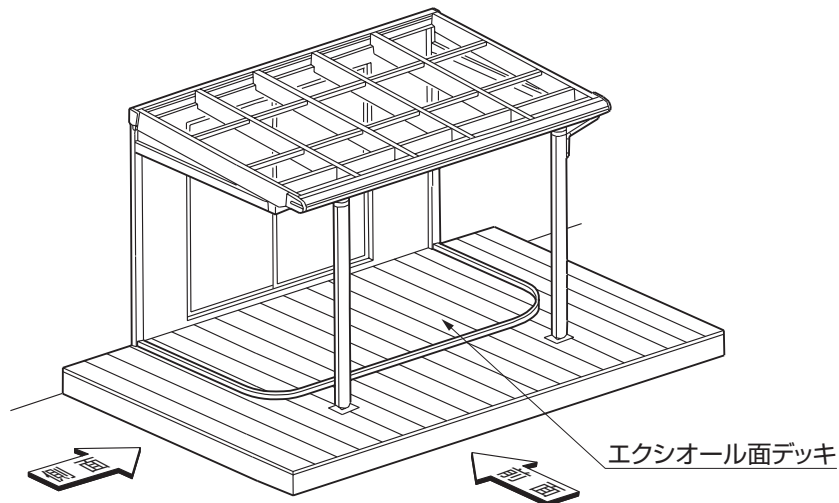


図6-1 デッキ側面断面図

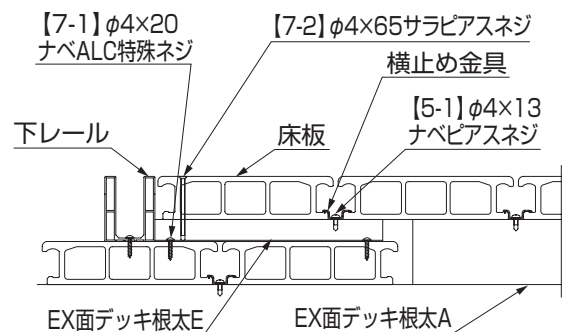


図6-2 デッキ側前面断面図

6. つづき

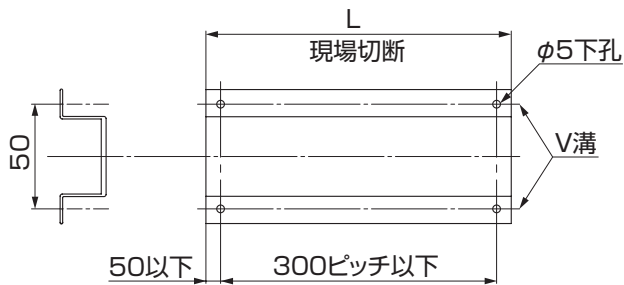
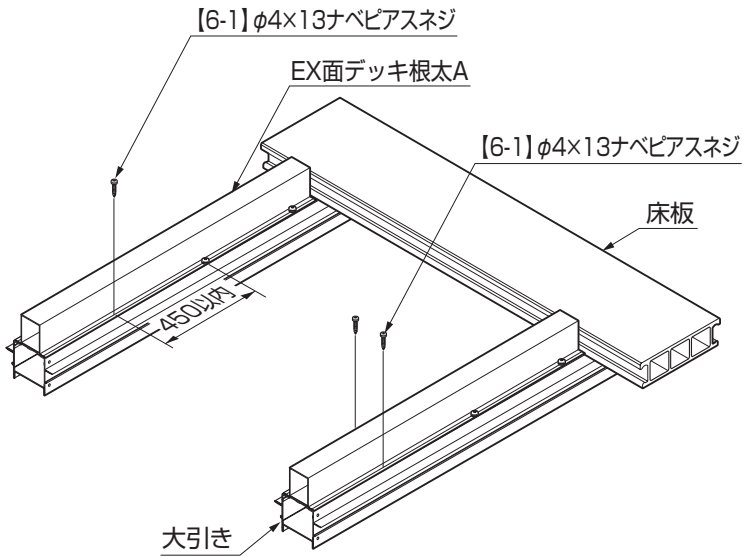
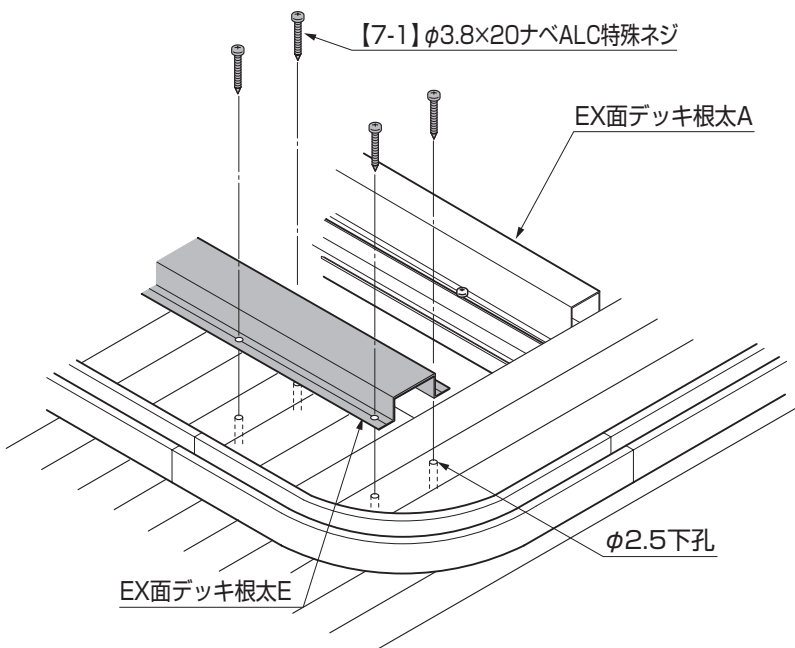


図6-3 EX面デッキ根太Eの加工内容

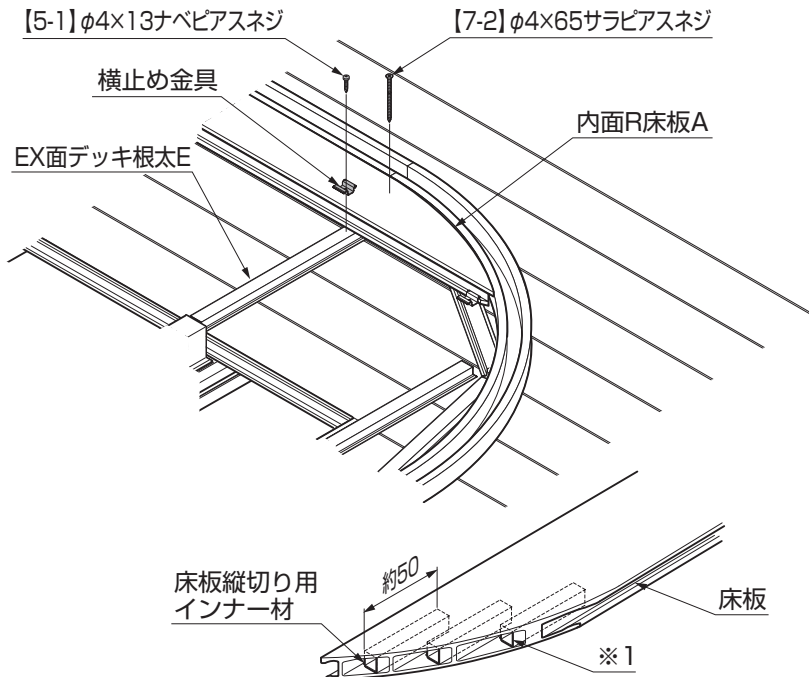
ポイント

- EX面デッキ根太A・Eの切断寸法および納まりは、「2. 基本寸法図」を参照してください。
- EX面デッキ根太Eを取付ける際、電動ドライバー等による締めすぎに注意してください。ネジ山が不良になるおそれがあります。
- EX面デッキ根太Eに固定用ネジ孔を加工する際、床板の目地を避けるように加工してください。

- ①EX面デッキ根太Aを切断し、大引き上面に、【6-1】で固定してください。
- ②EX面デッキ根太Eを切断し、φ5の下孔をあけてください。(図6-3参照)
- ③EX面デッキ根太Eを固定する位置にφ2.5の下孔をあけてください。
- ④EX面デッキ根太Eを床板上面に、【7-1】で固定してください。



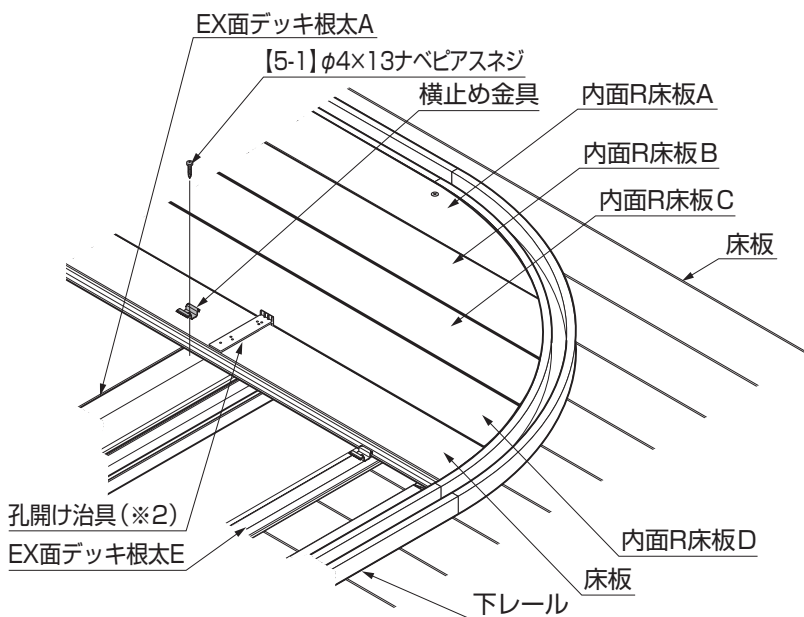
6. つづき



- ⑤両コーナー部から横止め金具と【5-1】、【7-2】で内面R床板を固定してください。

ポイント

- レール脇での内面R床板の固定は、【7-2】を用いてください
- 内面R床板を床板を用いて現場で加工して使用する場合は、床板縦切り用インナー材を用いて、床板を補強してください。
- 切断の角度が45°以上になる場合は、各ホロー部(※1)に床板縦切り用インナー材を取付けてください。



ポイント

- 内面床板を固定する際は、孔開け治具(※2)で床板同士のすき間が5mmあることを確認しながら行ってください。床板同士のすき間が守られていないと、目地塞ぎ材が取付けられない場合があります。

- ⑥直線部は、横止め金具と【5-1】で床板を固定してください。

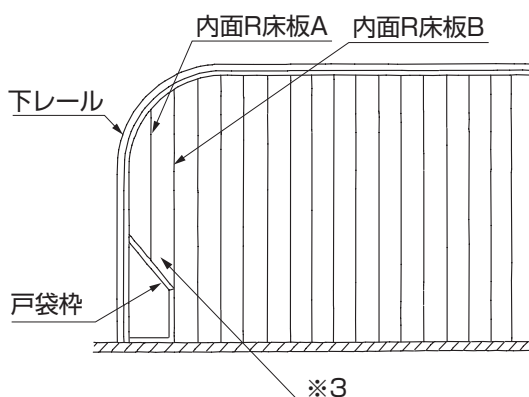
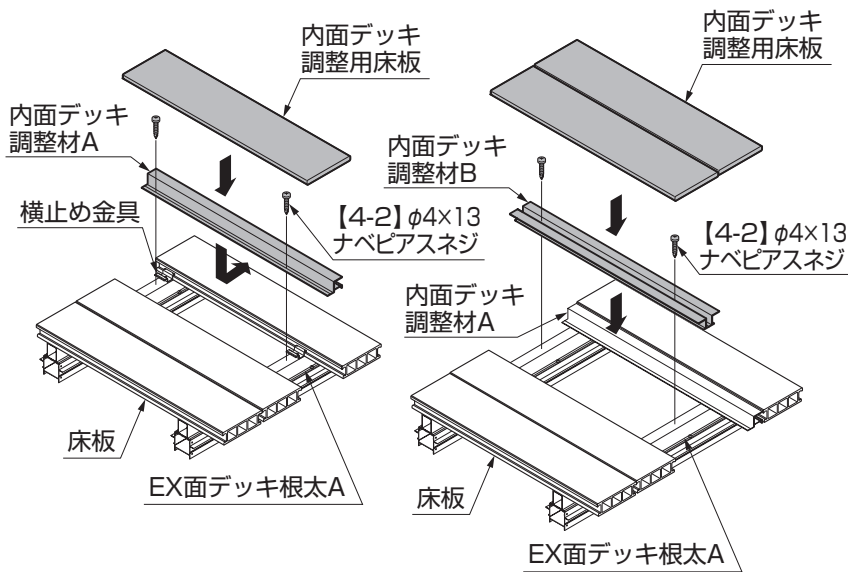


図6-4

ポイント

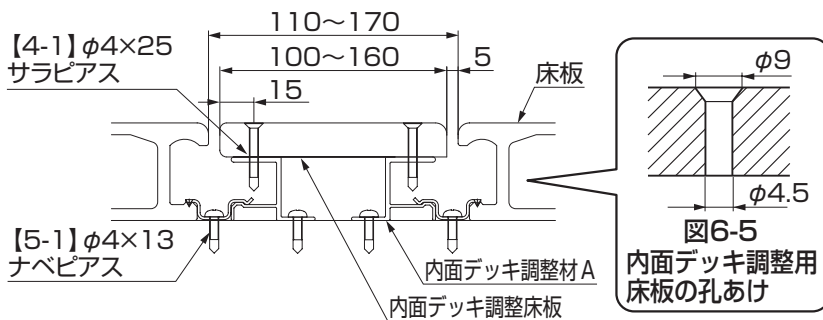
- 内面床板と下レールのすき間を3mm程度あけて張込んでください。
- 戸袋内収納の場合は、図6-4のように戸袋枠にあわせて切断してください。(※3)
- ネジを打ち込む際、電動ドライバー等による締め過ぎに注意してください。

6. つづき

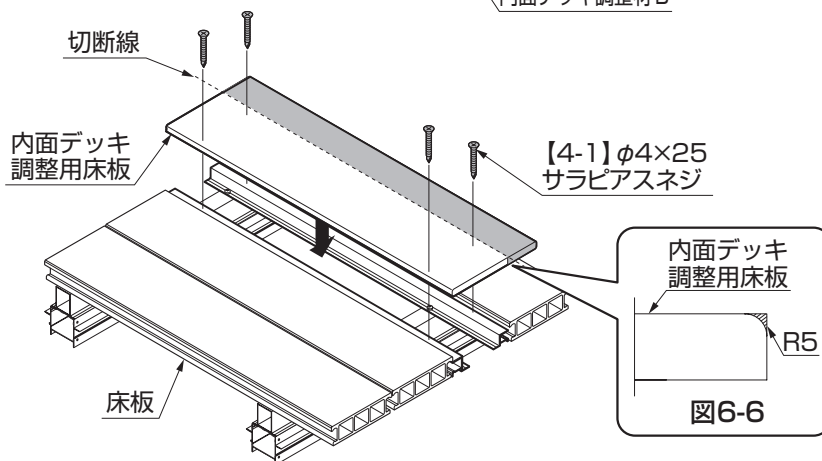
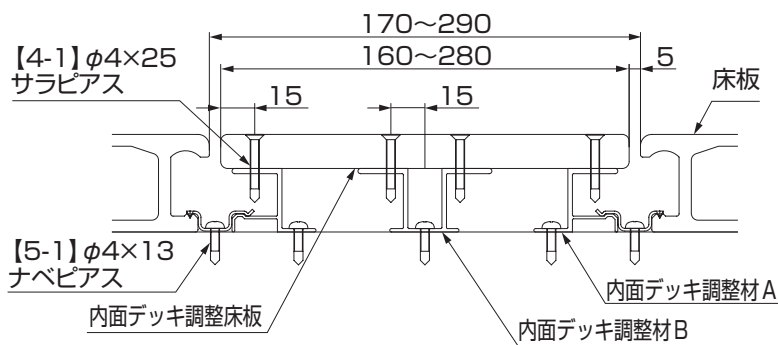


⑦内面床板を張っていない部分が290mm以下になったところで、内面デッキ調整材A、内面デッキ調整材Bを【4-2】で取付けてください。

(1) 110~170mmの場合



(2) 170~290mmの場合



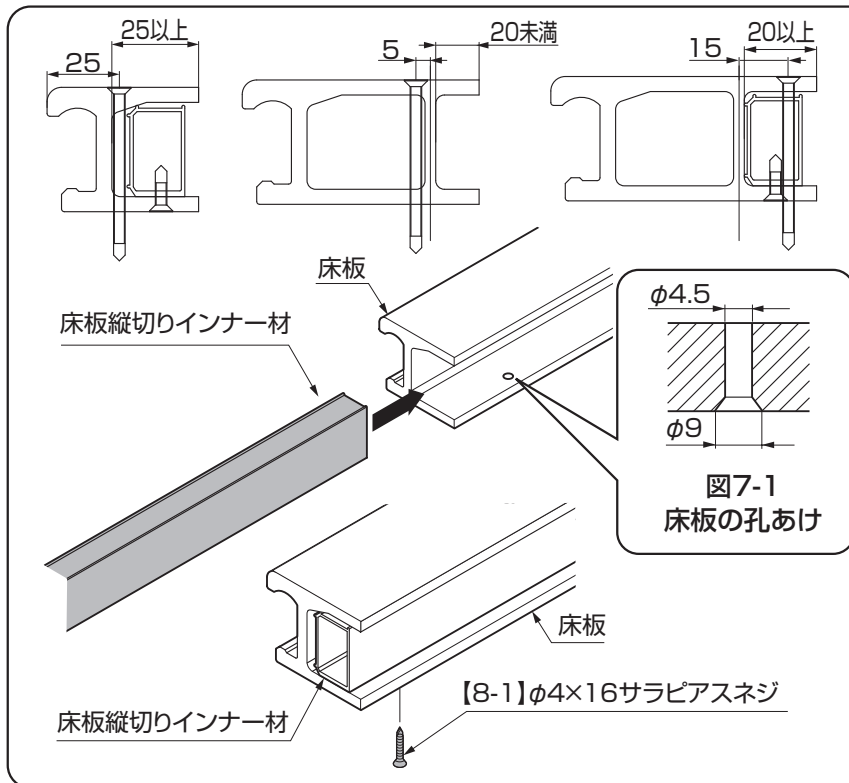
⑧残りの幅に合わせて、内面デッキ調整用床板を縦切りしてください。

⑨内面デッキ調整用床板を【4-1】で固定してください。

ポイント

- 内面デッキ調整材床板1枚で縦切り調整をする場合、切断面の角をヤスリを使って丸めてください。(図6-6参照)

7. 床板縦切りインナー材の固定 **オプション**



ポイント

●内面デッキ調整用床板を使用しないで、幅調整の為の床板の縦切りや45°以上のカットが必要になった場合には、必ずこの作業を行ってください。

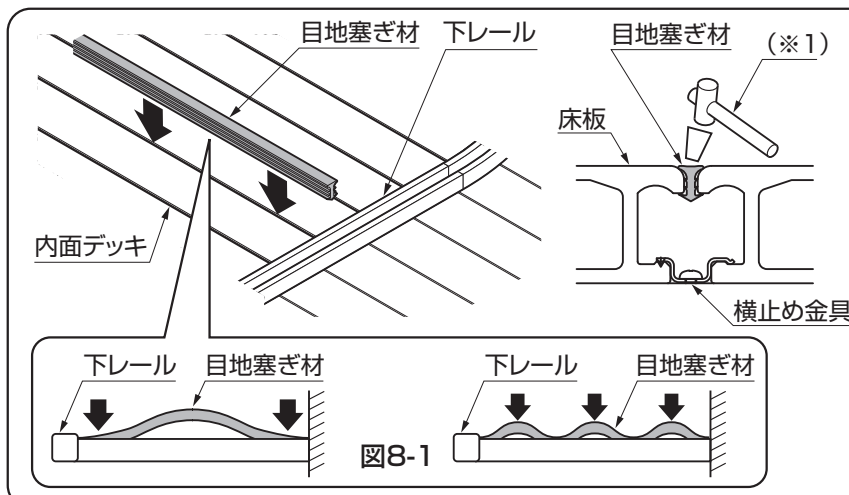
- ①床板縦切りインナー材を必要な長さに切断してください。
- ②床板の床板縦切りインナー材を固定する位置にφ4.5下孔とφ9サラ取りをしてください。(図7-1参照)
- ③床板縦切りインナー材を【8-1】で固定してください。

ポイント

●床板端部を残した切断の場合は、リップからの持ち出しが25mm以上の場合にインナー材を使用してください。

●床板端部以外の切断の場合は、リップからの持ち出しが20mm以上の場合にインナー材を使用してください。

8. 目地塞ぎ材の取付け



- ①内面デッキの目地部の長さを測定し、50mm程度長めに目地塞ぎ材を切断してください。
- ②目地部に目地塞ぎ材を取付ける際は、取付ける面の中心部分をたるませた状態で両端部分および中間の1~2箇所を先に押し込み、その後たるみ部分の中心から広げるように押し込んでください。(図8-1参照)

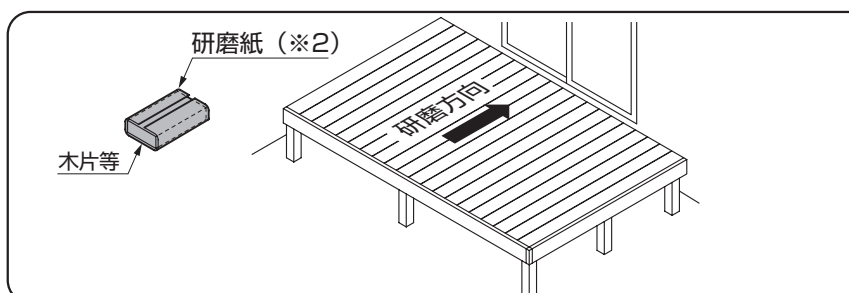
ポイント

●目地塞ぎ材は床板面から、飛び出さない位置まで押し込んでください。

●入りにくい場合は、当て木等を使い、ハンマーで叩いて押し込んでください。(※1)

●目地塞ぎ材を引っ張りながら挿入してしまうと縮みの原因となります。

9. 施工後の仕上げ



- ①施工後、表面に付いたすりキズは図の研磨方向に補修用研磨紙で仕上げてください。

ポイント

●1ヶ所を集中的に擦るのではなく、全体をぼかす感じで磨いてください。

●平らな部材を研磨紙の裏から補助的に添えて、研磨紙面をフラットに当てるようにしてください。(※2)

取説コード

E214

JWZ612482B
200603A_1041
201108C_1041