

クレフヤード 照明取付材・配線カバー

取付説明書

- このたびは、当社製品をお買いあげいただきましてまことにありがとうございます。
- 施工は必ず専門の工事業者の方が行なってください。
- この取付説明書に示した表示記号の内容は、製品を安全に正しく施工していただき、施主様等の危害や損害を未然に防止するためのものです。
表示記号の内容を良く理解したうえで、本書の内容（指示）にしたがってください。
- この取付説明書では、次のような記号を使用しています。

安全に関する記号 記号の意味



警告

●取扱いを誤った場合に、使用者が死亡または重傷を負うおそれのある内容を示しています。



注意

●取扱いを誤った場合に、使用者が中・軽傷を負うおそれのある内容、または物的損害のおそれがある内容を示しています。

一般情報に関する記号



ポイント

- 取付手順で、特に注意して作業をしていただきたいことを示しています。
- 守っていただかないと組付けができない内容、または製品全体に後々不具合が発生するおそれのある内容を示しています。



- 取付説明の内容全体（個々の説明枠）にかかる注意事項を示しています。
- 取付説明の内容に制限がある場合の条件を示しています。



補足

●説明の内容で知っておくと便利なことを示しています。

<施工の前に>



注意

- 製品の施工には、危険を伴う場合がありますので、必ず専門の工事業者による施工をお願いします。
- 正しく施工、組付けをするために、施工前に必ず取付説明書をお読みください。
- 製品の施工については、必ず取付説明書にしたがってください。

<施工上のご注意>



注意

- 施工工事にあたっては、安全に施工を行なってください。
 - ・作業服および保護具（保護帽、安全帯、眼、手、足の保護具）を正しく使用してください。
 - ・作業場所の整理整頓を行なうとともに、安全確保を行なってください。
特に高所作業での安全確保、倒壊防止、照明による照度の確保など。
 - ・器具、工具、保護具などの機能を確認し、使用してください。
 - ・作業は、相互の作業と各作業工程を考慮して進めてください。免許、技能講習、特別教育が必要な作業は、有資格者が行なってください。
 - ・作業者が相互に安全確認を行なってください。健康状態を十分に確認し、健康管理を実施してください。
 - ・万が一、事故が発生した際には、直ちに手当を行ない、救助を第一に心がけてください。
- 各部の取付けが不完全な場合、ケガや器物破損の原因になりますので、固定は確実に行ってください。
- 各部材に弊社指定以外の穴加工をしないでください。強度低下のおそれがあります。

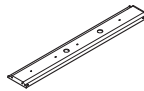
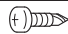
<電気配線工事について>

⚠ 注意


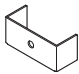
- AC100Vの電線の埋設工事、配線工事に関しては電気工事店の有資格者に依頼してください。
- 照明用配線には、VVFφ1.6またはφ2.0の3芯単線（アース線含む）を準備してください。
- AC100V用の器具は、第3種接地工事を行なってください。

■梱包明細表

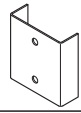

【1】照明取付材

名 称	略 図	員 数				
		単 独	端 部		連 棟	
		L750	L4510	L3760	L4500	L3000
照明取付材		1	1	1	1	1
【1-1】φ5×16 ナベドリルネジ		4	14	12	14	10

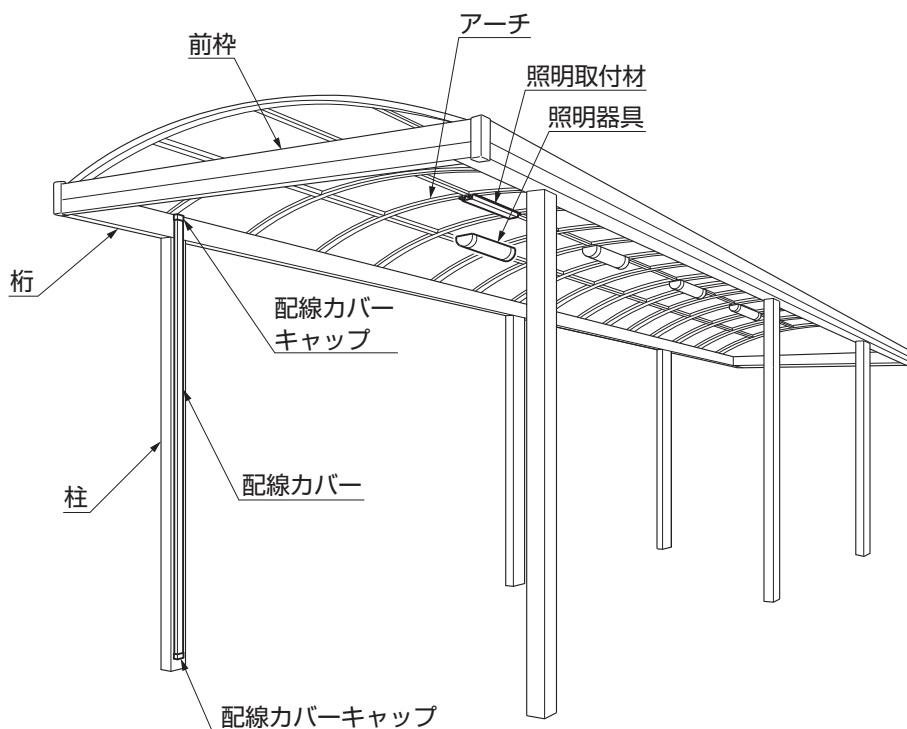
【2】配線カバー

名 称	略 図	員 数
配線カバー		1
配線カバー端部金具		2

【2】配線カバー

名 称	略 図	員 数
配線カバー用連結カバー		1
【2-1】φ4×40 ナベドリルネジ		5

1. 各部名称



2. 配線カバーの取付け

2-1 両支持柱の場合

(1) 配線カバーを切欠いて取付ける場合

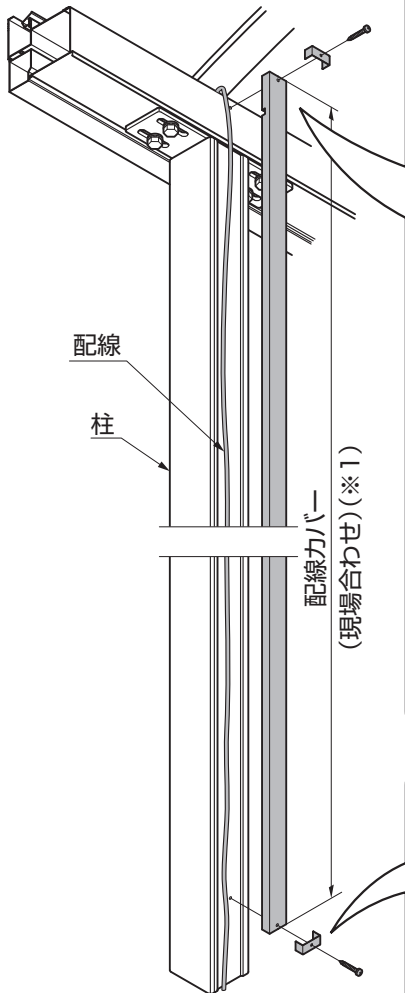


図2-1

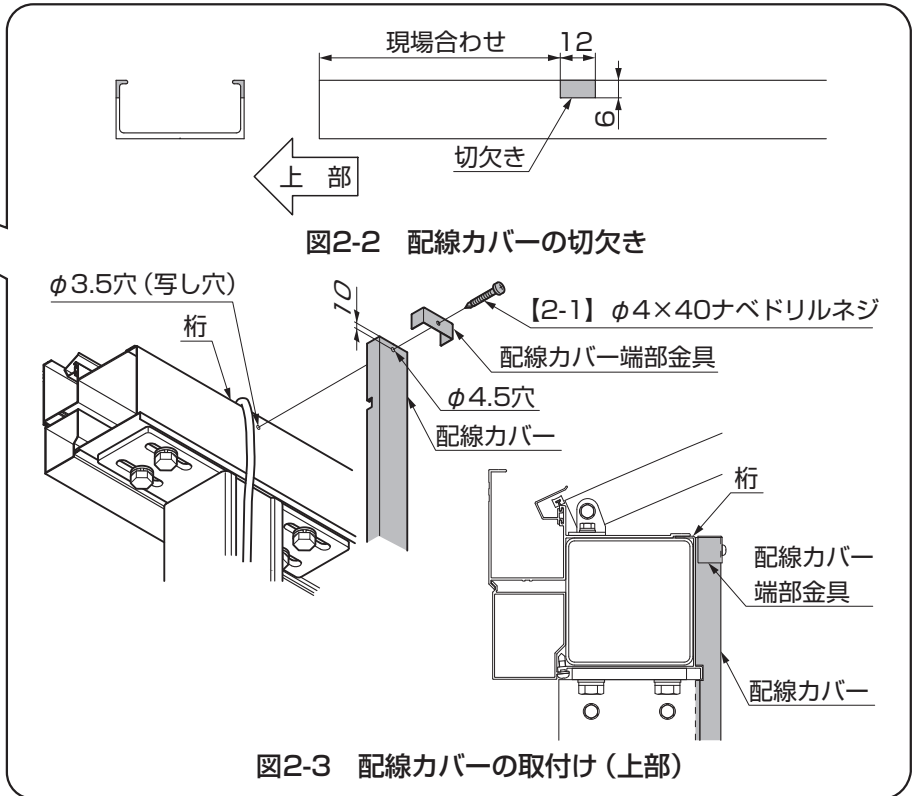


図2-3 配線カバーの取付け (上部)

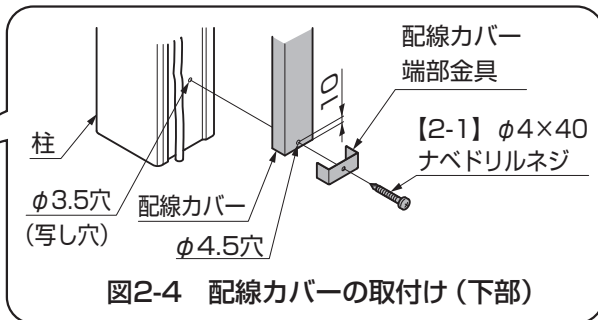


図2-4 配線カバーの取付け (下部)

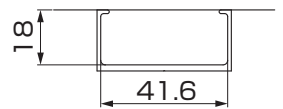


図2-5
配線カバー内の大きさ

- ① 桁と干渉しないように配線カバーに切欠きを作ってください。(図2-2参照)
- ② 配線カバーにφ4.5の下穴をあけてください。
- ③ 配線カバーを柱、桁の取付ける位置にあてて、柱、桁にφ3.5の下穴(写し穴)をあけてください。
- ④ 配線カバー端部金具を配線カバーの両端に【2-1】で取付けてください。

警告

- 配線カバー端部金具取付けの際、配線カバー内の配線に注意して【2-1】を取付けてください。配線を傷つけると、漏電する恐れがあります。

ポイント

- 配線カバー(※1)は現場に合わせて切断してください。(図2-1参照)

補足

- 桁部の配線カバーは現場で手配してください。 弊社推奨品：未来工業(株)「プラモール」

2. (つづき)

(2) 配線カバー用連結カバーを取付ける場合

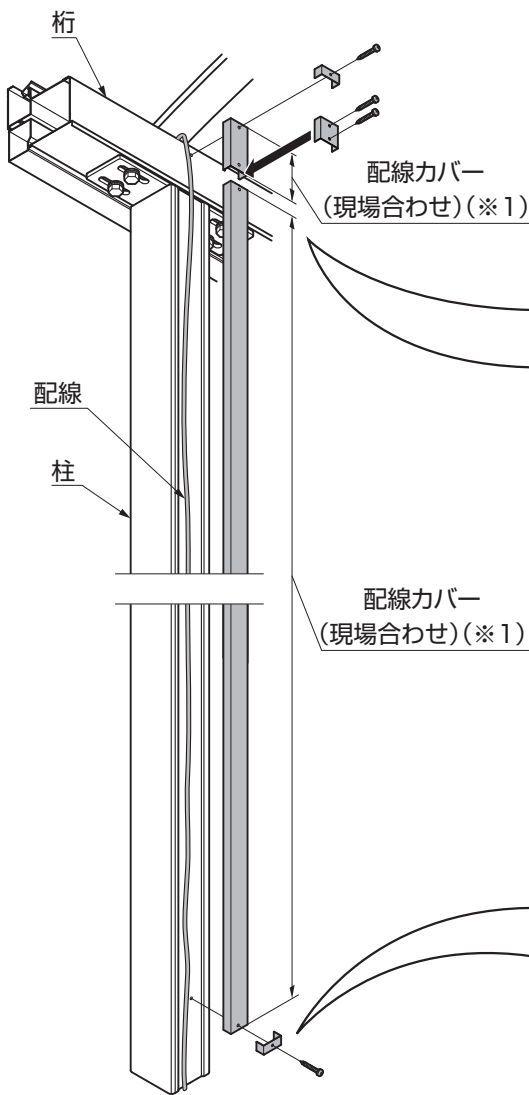


図2-6

- ①配線カバーにφ4.5の下穴をあけてください。
- ②配線カバーを柱、桁の取付ける位置にあてて、柱、桁にφ3.5の下穴（写し穴）をあけてください。
- ③配線カバー端部金具を配線カバーの端部に、配線カバー連結用カバーを配線カバーの継目に【2-1】で取付けてください。

⚠ 警告

- 配線カバー端部金具・配線カバー用連結カバーを取付けの際、配線カバー内の配線に注意して【2-1】を取付けてください。配線を傷つけると、漏電する恐れがあります。

🔑 ポイント

- 配線カバー(※1)は現場に合わせて切断してください。(図2-6参照)

✎ 補足

- 桁部の配線カバーは現場で手配してください。 弊社推奨品：未来工業(株)「プラモール」

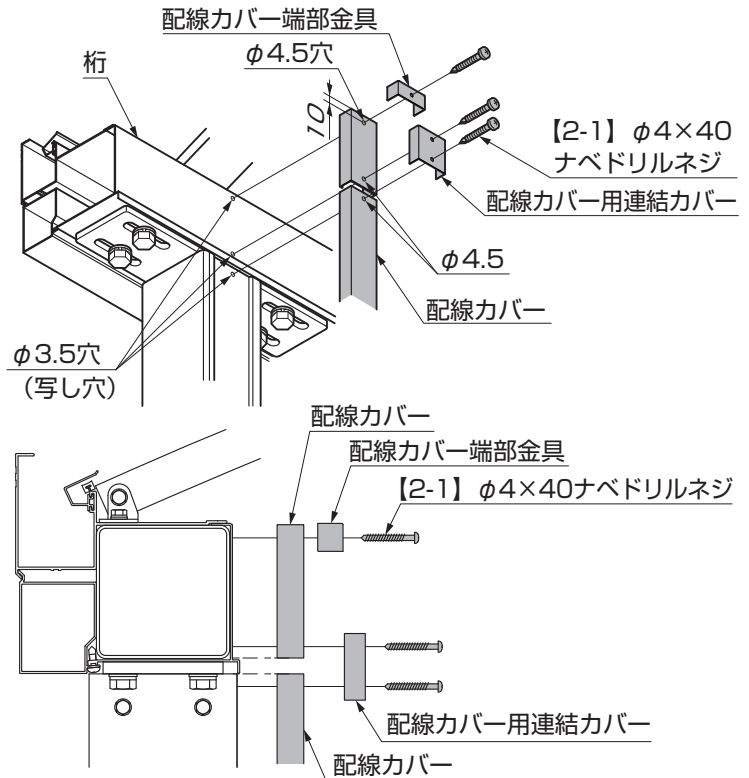


図2-7 配線カバーの取付け（上部）

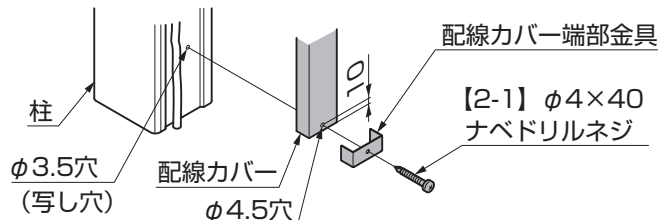


図2-8 配線カバーの取付け（下部）

(3) 梁付きの場合

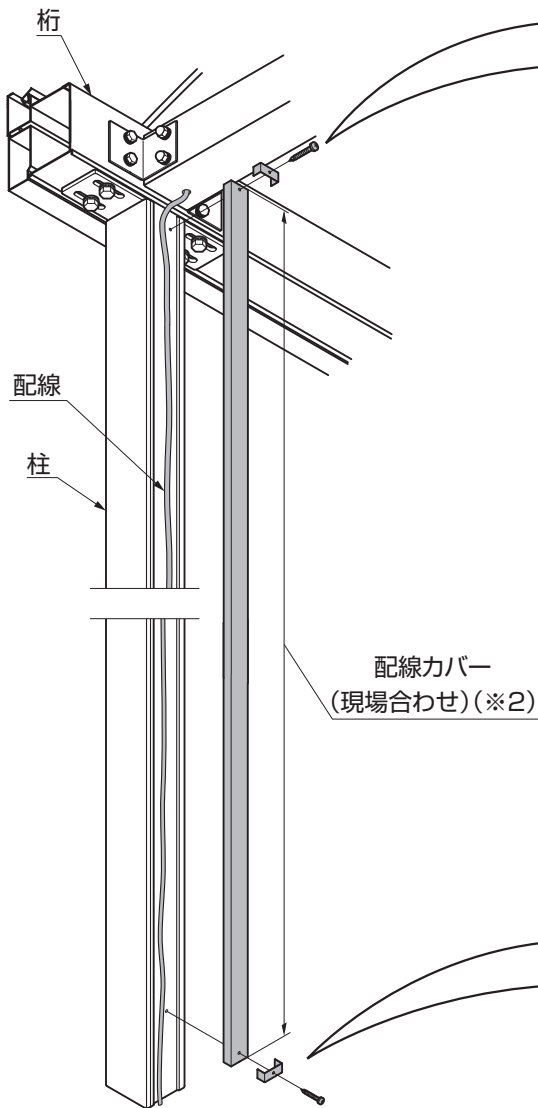


図2-9

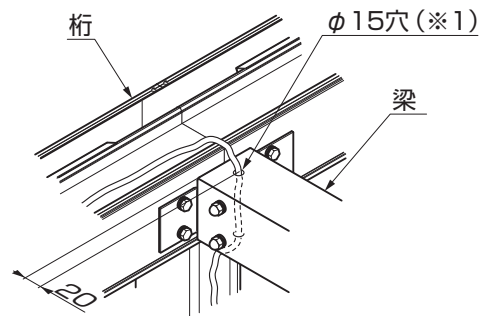


図2-10 配線用穴加工

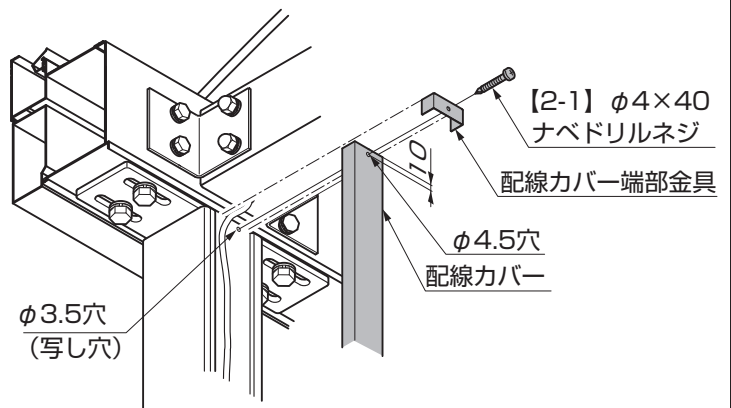


図2-11 配線カバーの取付け (上部)

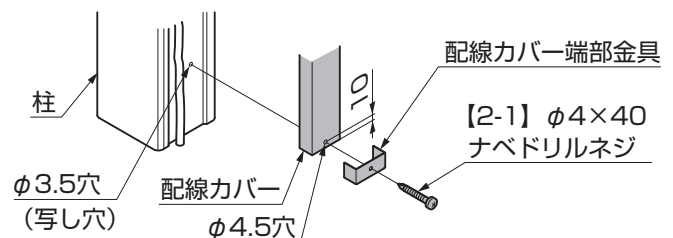


図2-12 配線カバーの取付け (下部)

- ①梁にφ15(※3)の配線用穴をあけてください。(図2-10参照)
- ②配線カバーにφ4.5の下穴をあけてください。
- ③配線カバーを柱の取付ける位置にあてて、柱にφ3.5の下穴(写し穴)をあけてください。
- ④配線カバー端部金具を配線カバーの両端に【2-1】で取付けてください。

⚠ 警告

- 配線カバー端部金具取付けの際、配線カバー内の配線に注意して【2-1】を取付けてください。配線を傷つけると、漏電する恐れがあります。

🔑 ポイント

- 配線カバー(※2)は現場に合わせて切断してください。(図2-9参照)

✎ 補足

- 桁部の配線カバーは現場で手配してください。 弊社推奨品：未来工業(株)「プラモール」

2. (つづき)

2-2 片支持柱の場合

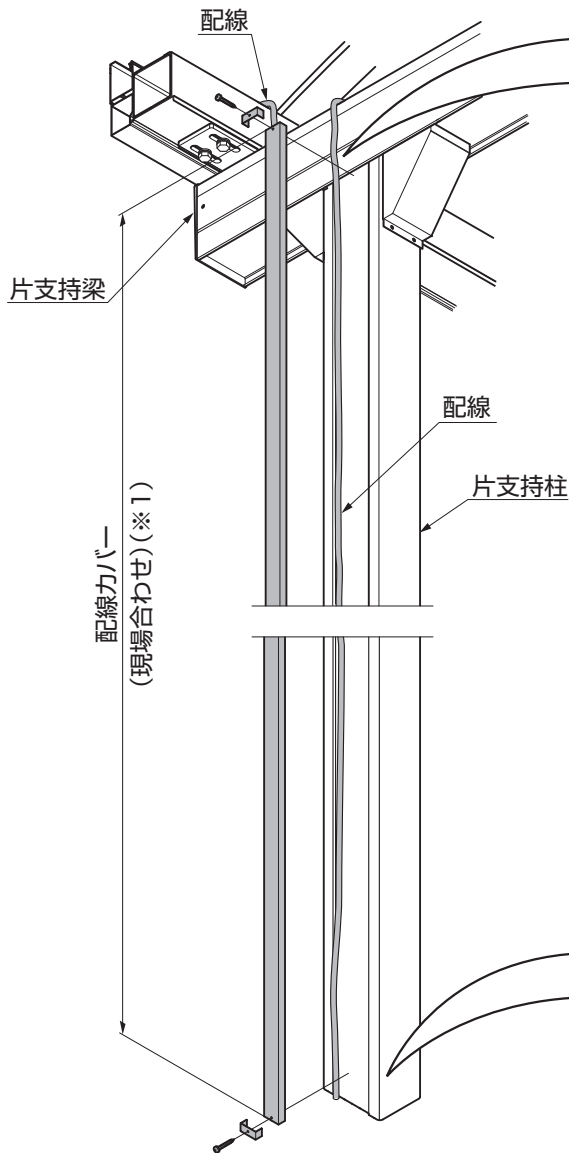


図2-13

- ①配線カバーにφ4.5の下穴をあけてください。
- ②配線カバーを柱の取付ける位置にあてて、柱にφ3.5の下穴（写し穴）をあけてください。
- ③配線カバー端部金具を配線カバーの両端に【2-1】で取付けてください。

警告

- 配線カバー端部金具取付けの際、配線カバー内の配線に注意して【2-1】を取付けてください。配線を傷つけると、漏電する恐れがあります。

ポイント

- 配線カバー（※1）は現場に合わせて切断してください。（図2-13参照）

補足

- 桁部の配線カバーは現場で手配してください。 弊社推奨品：未来工業（株）「プラモール」

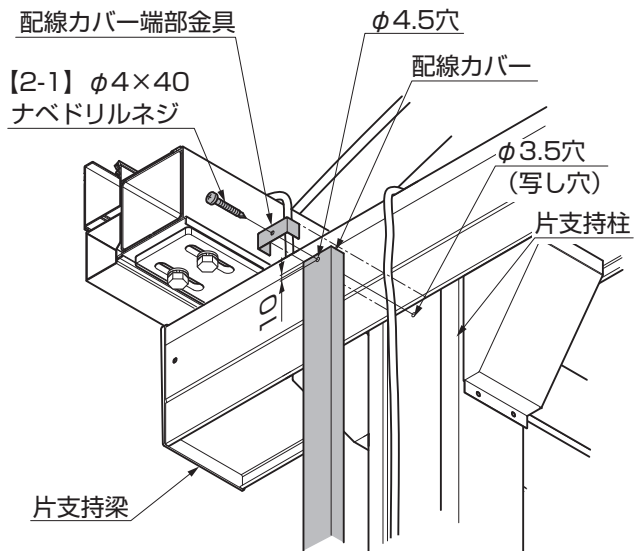


図2-14 配線カバーの取付け（上部）

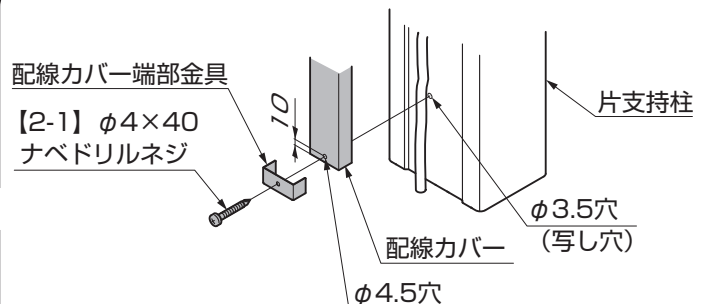


図2-15 配線カバーの取付け（下部）

3. 照明取付材の取付け

3-1 取付け仕様

(1) クレフヤードFX6A・FX15A

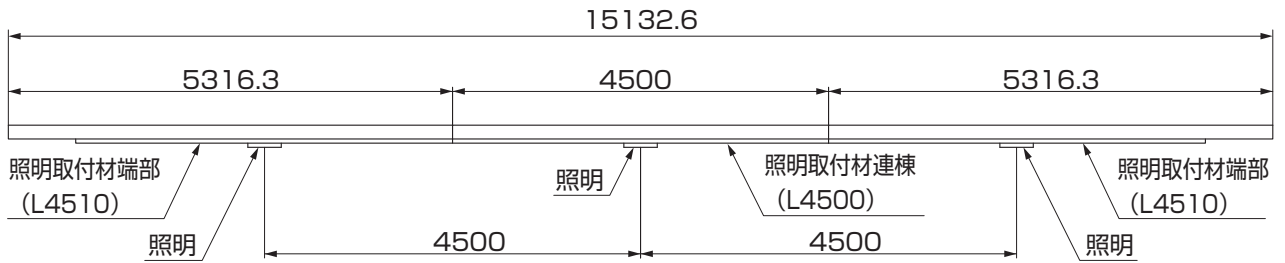


図3-1 連棟

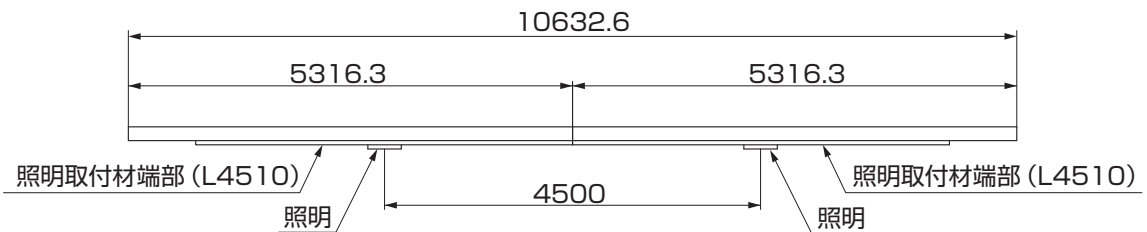


図3-2 基本

(2) クレフヤードFX30A

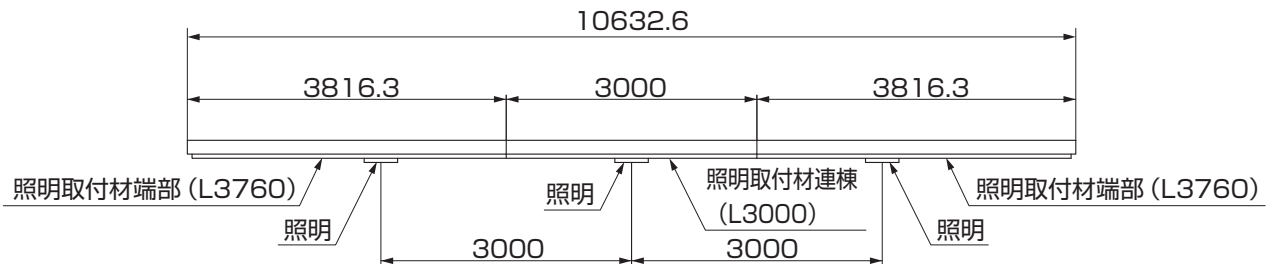


図3-3 連棟

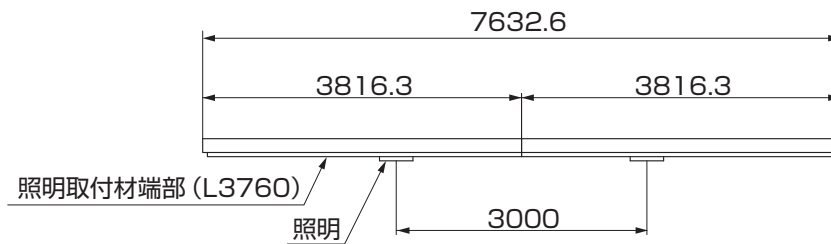


図3-4 基本

(3) クレフヤードFX6A・FX15A・FX30A

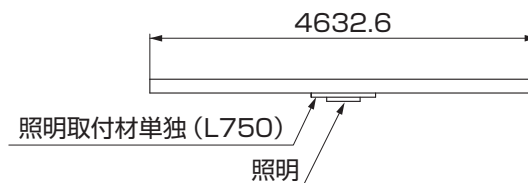


図3-5 単独

3. (つづき)

3-2 照明取付材の取付け

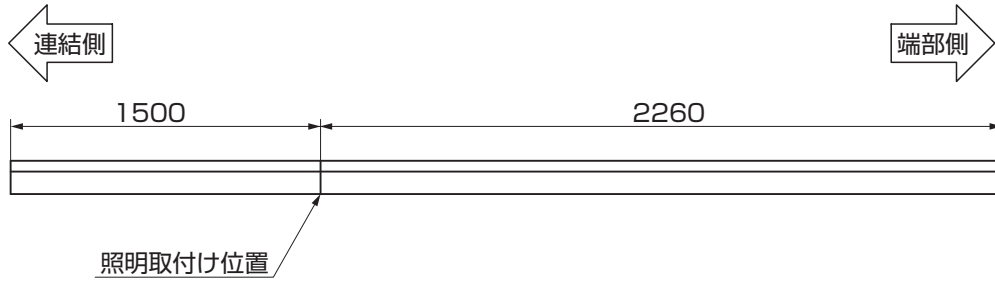


図3-6 FX30A用照明取付材(端部)取付け方向

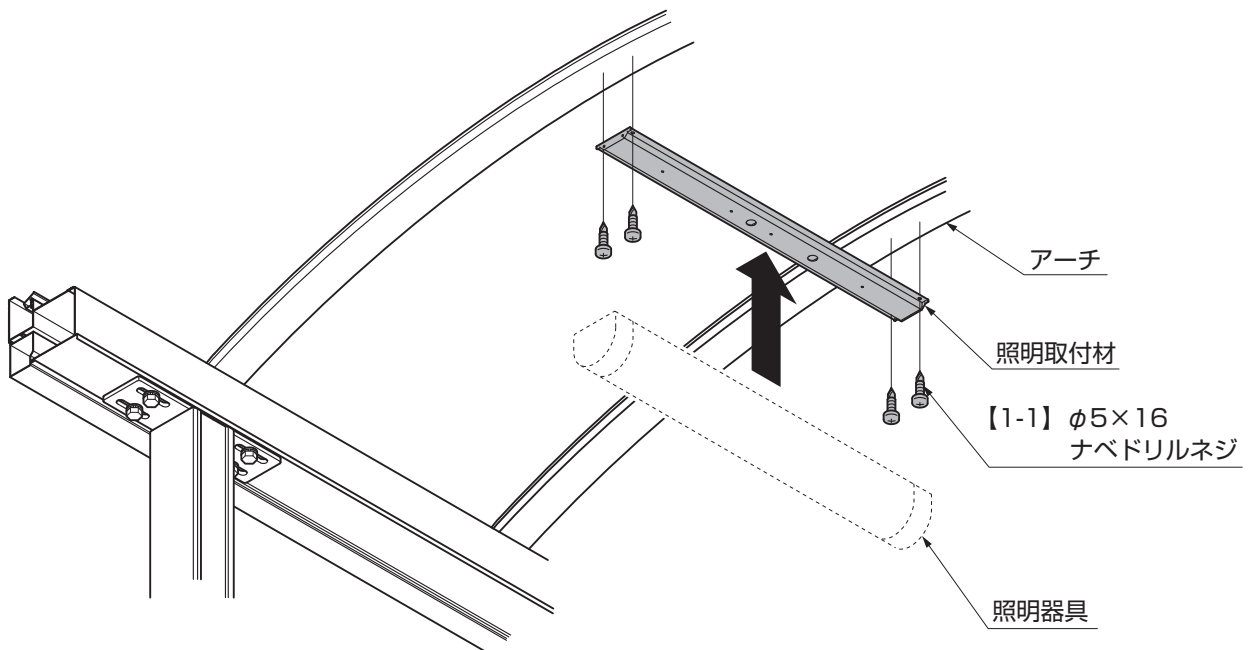


図3-7 照明器具の取付け(単独の場合)

- ①照明取付材を【1-1】でアーチに取付けてください。
- ②照明器具を照明取付材に取付けてください。

ポイント

- 照明器具の取付けは、照明器具に付属されている取付説明書参照してください。
- FX30A用照明取付材(端部)は、取付けに方向性があります。アーチに取付の際は注意してください。(図3-6参照)

取説コード

E298

JZZ619869A
200910A_1039
201108B_1039