

タウンステージBS1型

取付説明書 — ポールタイプスリム・ポールタイプスリムソーラー仕様 —

- このたびは、当社製品をお買い上げいただきまして誠にありがとうございます。
- この取付説明書に示した表示記号の内容は、製品を安全に正しく施工していただき、施主様等の危害や損害を未然に防止するためのものです。
表示記号の内容を良く理解したうえで、本書の内容（指示）にしたがってください。
- この取付説明書では、次のような記号を使用しています。

安全に関する記号 記号の意味


警告

- 取扱いを誤った場合に、使用者が死亡または重傷を負うおそれのある内容を示しています。


注意

- 取扱いを誤った場合に、使用者が中・軽傷を負うおそれのある内容、または物的損害のおそれがある内容を示しています。

一般情報に関する記号


ポイント

- 取付手順で、特に注意して作業をしていただきたいことを示しています。
- 守っていただかないと組付けができない内容、または製品全体に後々不具合が発生するおそれのある内容を示しています。



- 取付説明の内容全体（個々の説明枠）にかかる注意事項を示しています。
- 取付説明の内容に制限がある場合の条件を示しています。


補足

- 説明の内容で知っておくと便利なことを示しています。

<施工の前に>


注意

- 正しく施工、組付けをする為に、施工前に必ず施工説明書をお読みください。
- バッテリーを直射日光のあたるところや炎天下の車内・火のそば・暖房器具の前面などの高温の場所に放置しないでください。
- 製品の施工については、必ず施工説明書にしたがってください。
- 施工終了後、取付説明書は施主様にお渡しください。


ポイント

- 「1.設置場所の条件」を必ずお読みください。
- ソーラーパネルの設置場所に、1日4時間以上の直射日光があたるかどうか再度確認をしてください。
- 晴天時の正午前後に直射日光があたらない場所には設置しないでください。
- ソーラーパネルに雪が積もった場合は取除いてください。
- 多積雪地域、寒冷地域、塩害地域への施工は避けてください。

<施工上の注意>


注意

- 支柱の水抜き穴は、モルタル等でふさがないでください。
- ソーラーパネルの分解や改造は絶対にしないでください。
- バッテリーを水で濡らさないでください。
- バッテリーに強い衝撃を与えないでください。
- バッテリーの分解や改造は絶対にしないでください。
- コネクターを外す場合は、絶対にケーブルを持って引っぱらないでください。
- 電装商品の場合は配線工事を専門業者にご依頼ください。

<施工上のご注意> (つづき)

ポイント

- ソーラーパネルは、受光面が太陽光に面するように南に向けてください。

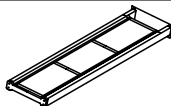
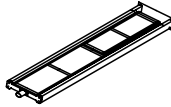
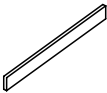
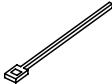



<電気配線工事について>

注意

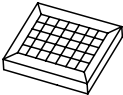
- 基礎部の埋込み深さは製品ごとに決めています。現場によって（堅牢な地盤、軟弱な地盤など）基礎部のコンクリートの量（体積）を十分配慮してください。
- コンクリート（またはモルタル）には、塩分を含む砂（海砂）および塩素系や強アルカリ系のコンクリート用混和剤（凍結防止剤、凝固促進剤、急結剤など）は使用しないでください。使用するとアルミなどの金属が腐食する原因になります。必要な場合は非塩素系や非アルカリ系の混和剤をご使用ください。

■梱包明細表

【1】 本体セット

名 称	略 図	員 数	
		ポールタイプスリム	ポールタイプスリム ソーラー仕様
ポールタイプ スリム 本体		1	—
ポールタイプ スリム 本体 ソーラー仕様		—	1
本体上部パッキン		—	1
結線バンド		—	1
ケーブルクリップ		—	5
六角棒レンチ 呼び4		2	2
【1-1】 M6×15六角穴付ボタンボルト		4	4
取付説明書		1	1
取扱説明書		1	1

【2】 ソーラーパネルセット

名 称	略 図	員 数	
		ポールタイプスリム	ポールタイプスリム ソーラー仕様
ソーラーパネル		—	1

1. 設置場所の条件 ※ソーラー仕様を施工する時は、設置条件の確認をしてください。

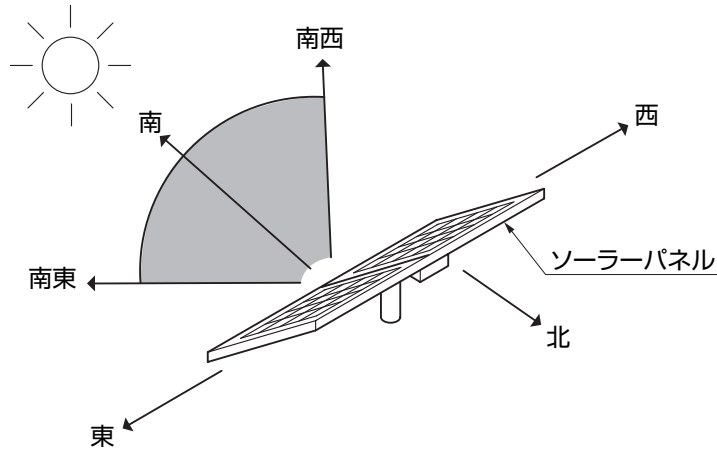


図1-1 ソーラーパネルの方位 (※1)

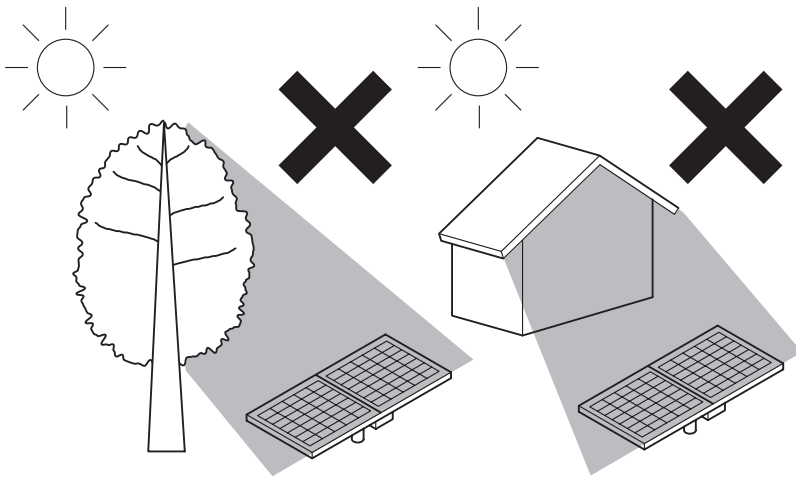


図1-2 障害物の確認 (※2)

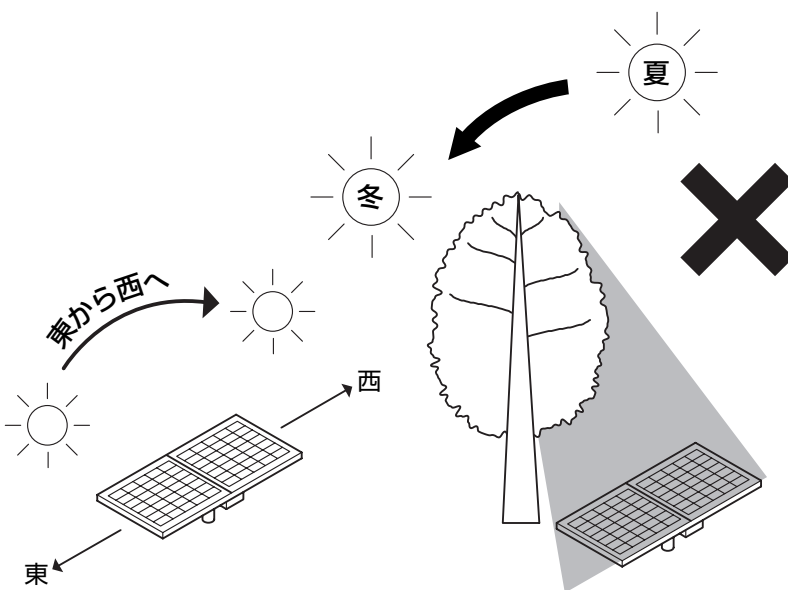


図1-3 太陽の動き (※3)

ポイント

- 晴天時の午前10:00から午後2:00の間、設置場所に日があたる事を確認してください。
- ソーラーパネルが南東～南西に向く場所かどうか確認してください。(※1) 理想は真南です。
- ソーラーパネルと太陽の間に、四季を通して太陽光をさえぎる樹木・建物などの障害物がないことを確認してください。(※2) 特に冬場に施工する場合は、夏場に樹木の葉の影響を受けないことを確認してください。(※3)
- 設置場所周辺で建設予定の建物が、太陽光をさえぎらないことを確認してください。

補足

- 太陽は東から西へ移動します。また、夏は真上に、冬は低い位置に照射角度が大きく変化します。
- 図のソーラーパネル形状はイメージ図です。商品によってソーラーパネル形状は異なる場合があります。

2. 基本寸法図

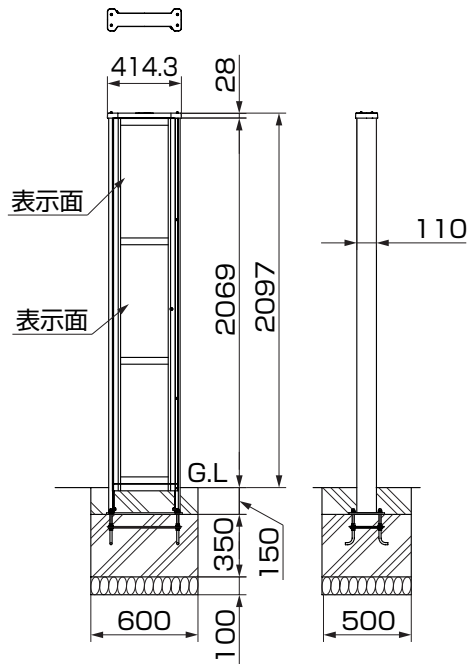


図2-1 ポールタイプスリム

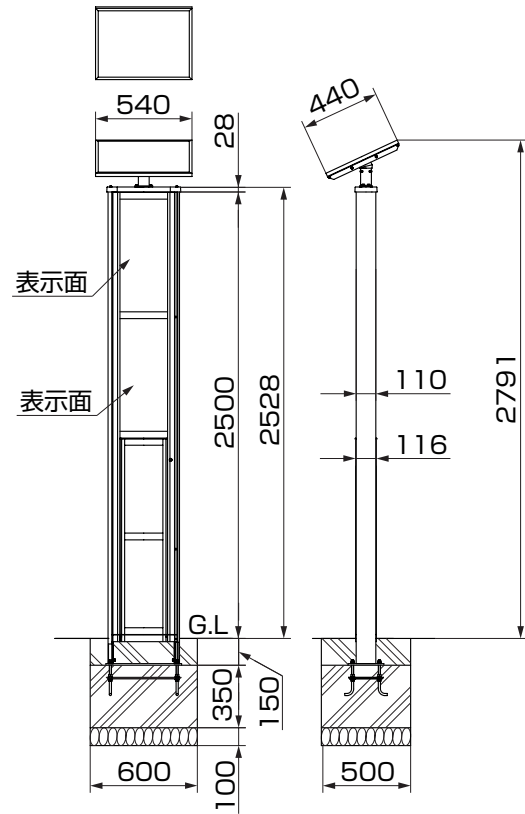
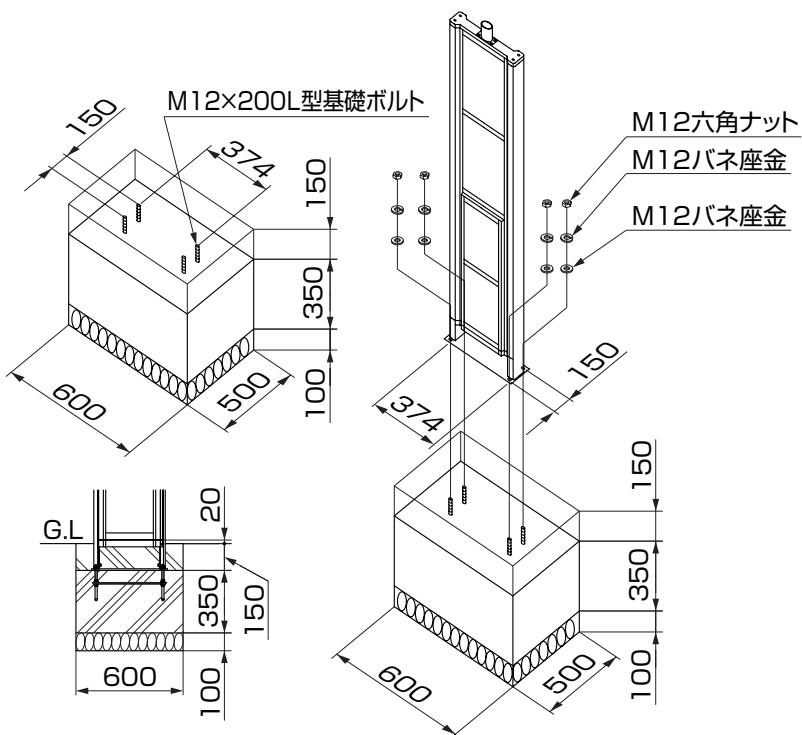


図2-2 ポールタイプスリム ソーラー仕様

3. 本体の施工

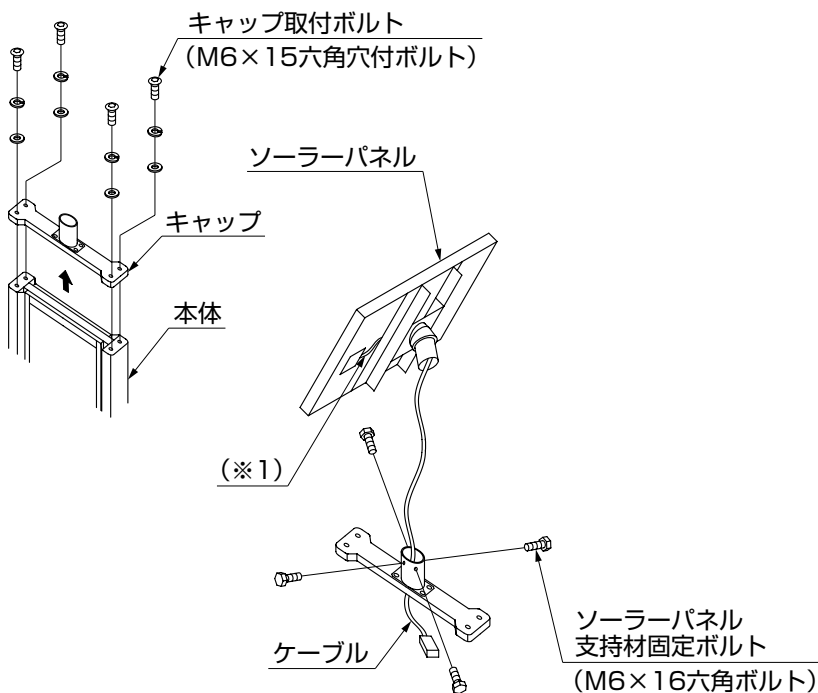
※図はポールタイプスリム ソーラー仕様です。
ポールタイプスリムも同様の施工になります。



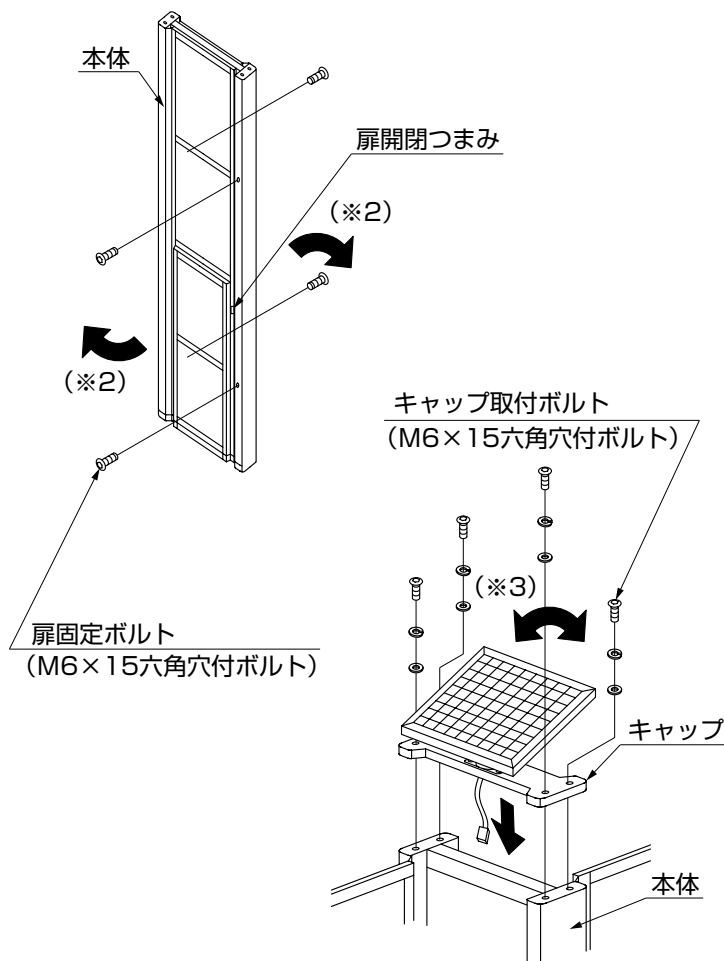
ポイント

- アンカーボルトは別途アンカーセットで施工してください。
- 基礎寸法は長期地耐力50kN/m²での参考値です。
- 施工時には現場の地盤に合わせて検証してください。地盤の状況によっては倒壊のおそれがあります。

4. ソーラーパネルの取付け



- ① 本体に組付いている「キャップ取付ボルト」を外し、キャップを本体から取外してください。
- ② 「ソーラーパネル支持材固定ボルト」を外し、ソーラーパネルから出ているケーブルをキャップに通してから、ソーラーパネルをキャップに差し込んでください。その時ケーブルがたるまないようにしてください。(※1)
- ③ 「ソーラーパネル支持材固定ボルト」を仮止めしてください。



- ④ 本体に組付いている「扉固定ボルト」を外して扉開閉つまみを持ち、図の矢印方向(※2)に扉を開いてください。

ポイント

- 扉は前後両面開けてください。「扉固定ボルト」は片面2点止めになっています。

- ⑤ キャップを本体に「キャップ取付ボルト」で取付けてください。
- ⑥ ソーラーパネルの受光面が太陽光にあたるように調整してから固定してください。

ポイント

- 受光面が太陽光に面するように南向きに調整してください。(※3)
- 方位の詳細は「1.設置場所の条件」を参照してください。

- ⑦ 「ソーラーパネル支持材固定ボルト」を締付けてください。

補足

- ネジロック剤などを使用するとボルトが緩みにくくなります。

4. (つづき)

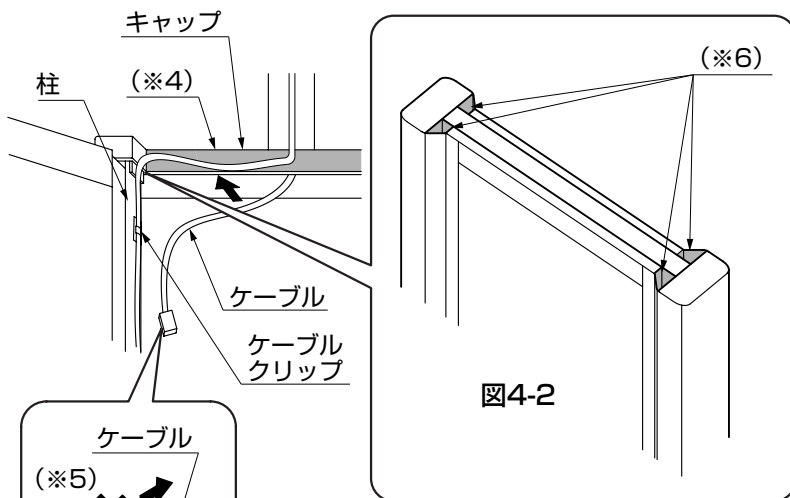


図4-2

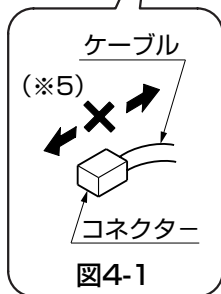


図4-1

本体上部パッキン (※7)

本体

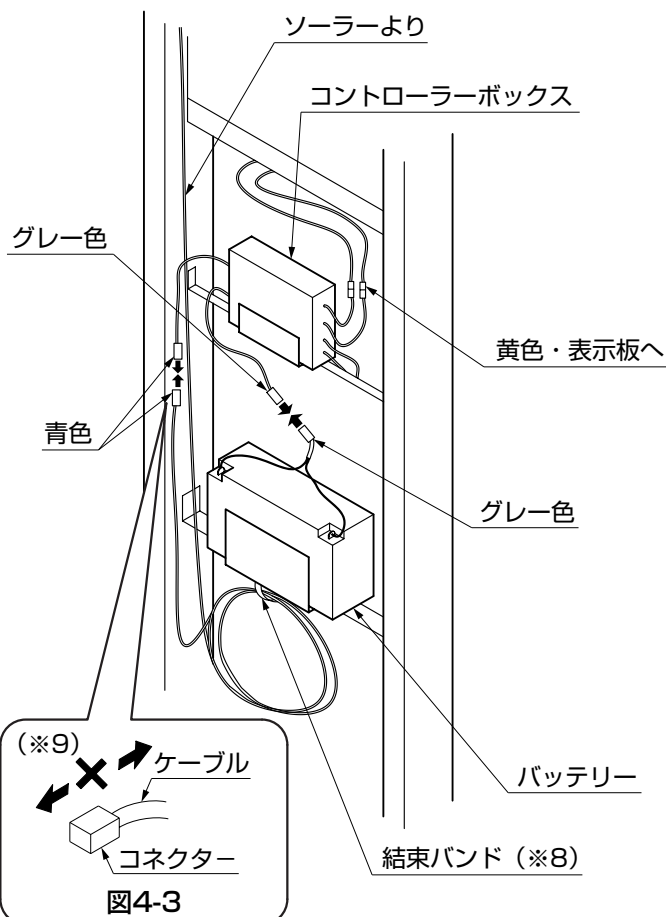


図4-3

⑦ケーブルを図のようにキャップの内側に入れ(※4)、ケーブルクリップを用いて柱にそわせるように配線してください。

ポイント

- コネクターとケーブルは絶対に引っばらないでください。(※5)
- 扉を閉めたときに、ケーブルが通る部分(※6)は図4-2のようになります。

⑧本体に本体上部パッキンを貼り付けてください。(※7)

ポイント

- 本体上部パッキンは本体の前後両面に貼ってください。

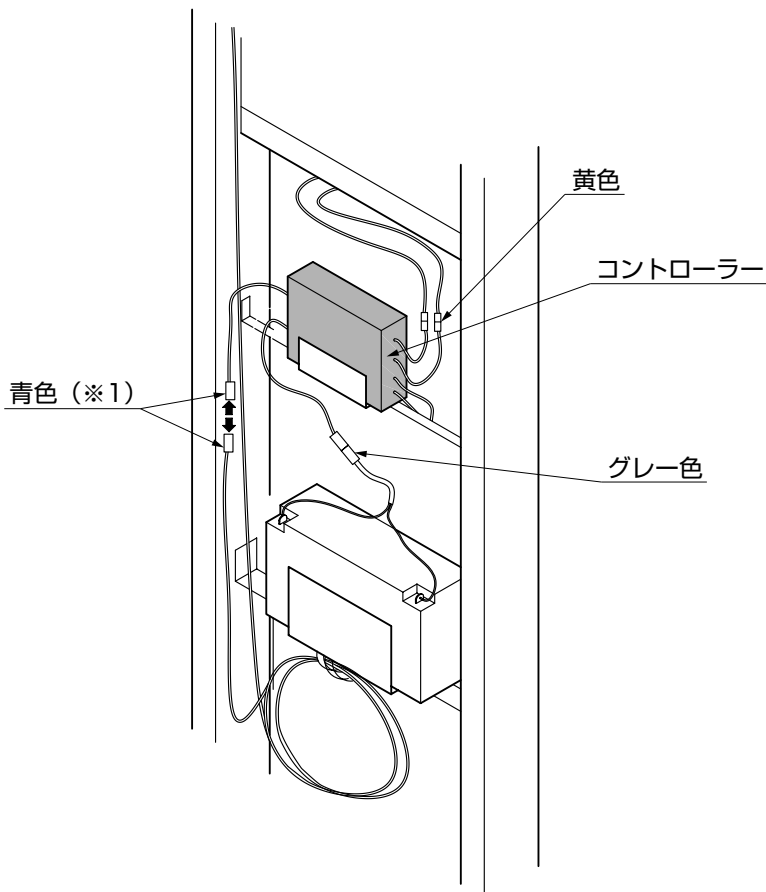
⑨柱上部のソーラーパネルからのケーブルを、バッテリーの下方に結束バンドで束ねて、ケーブルクリップでぶらさげるように取付けてください。(※8)

⑩コントローラーボックスから出ている青色コネクターおよびグレー色のコネクターを結線してください。

ポイント

- コネクターとケーブルは絶対に引っばらないでください。(※9)
- 同じ色のコネクターとコネクターをつなげてください。
- ソーラーパネルからのケーブルを結線したことを確認してから、バッテリーとコントローラーを結線してください。

5. ソーラー仕様の表示面点灯確認 ※昼間に行なってください



①結線後、コントローラーの緑のランプの点滅を確認してください。

【緑ランプが消灯している場合】

グレーのコネクタ（バッテリー）と黄色のコネクタ（表示面：LED）を外し、それぞれをつなげてください。

ポイント

●コネクタを外すときはケーブルを持って引っぱらないでください。

【表示面が点灯した場合】

コントローラー基板が故障しています。

【表示面が点灯しない場合】

バッテリーの充電不足です。しばらくソーラーからの充電を行ない、再度確認してください。

②コントローラーとソーラーパネルをつないでいる青色コネクタをはずしてください。（※1）

表5-1 バッテリーの状態

緑ランプの点灯状態	動作状態
●：緑ランプ点灯 ○：緑ランプ消灯	
● ○ ● ○ ● ○ ●	良好
○ ○ ○ ○ ○ ○ ○ ○ ○ ○	バッテリー充電不良または コントローラー基板不良

補足

●コネクタを外すときはケーブルを持って引っぱらないでください。

●青色コネクタを外すことでソーラーからの充電を一時的に停止させます。

③約1分後に表示面が点灯することを確認してください。

④コントローラーとソーラーの青色コネクタをつないでから、扉を閉めてください。

6. 仕様

項目	仕様
点灯時間	周囲が暗くなると表示灯が点灯し、7時間後消灯
無日照日数 ^{※1}	約4日
施工可能場所	多積雪・寒冷地・塩害地域を除く、日照条件が良い場所
推奨使用温度範囲	0℃～40℃

注意

- 太陽光が当たらない日数をあらわしたものです。（※1）

ソーラーパネル（1枚あたり）

種類	結晶系シリコン
寸法 ^{※2}	540×440×20 (mm)
最大出力	25.0W
動作電圧	17.0V
動作電流	1470mA

バッテリー

種類	鉛蓄電池
寸法	181×167×76 (mm)
公称容量	15000mAh
公称電圧	12.0V

補足

- 寸法はパネル1枚の大きさです。使用するパネルセットの大きさとは異なります。（※2）

取説コード

E307

 VRA822780C
 201003A_1001
 201108B_1001