

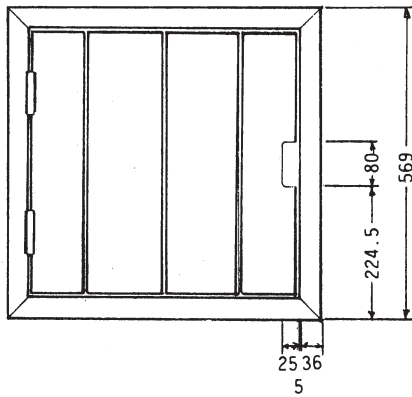
# 点検口(S)

## 取付説明書

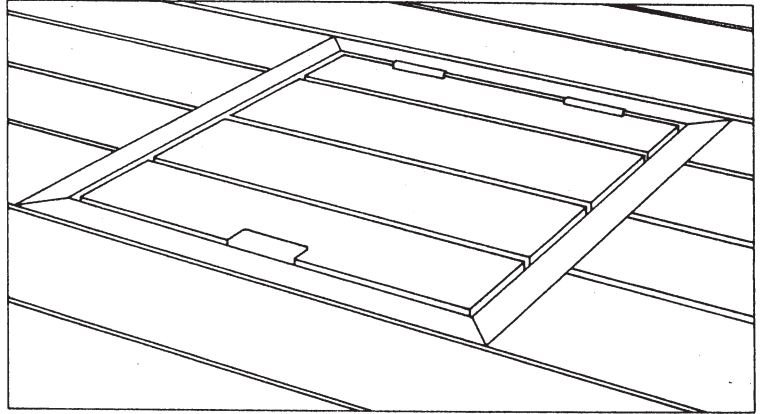
- このたびは、当社製品をお買いあげいただきましてまことにありがとうございます。
- 正しく施工、組付をしていただく為に、施工前に必ず取付説明書をお読み下さい。

### 1. 姿図及び基本寸法

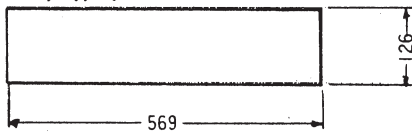
平面図



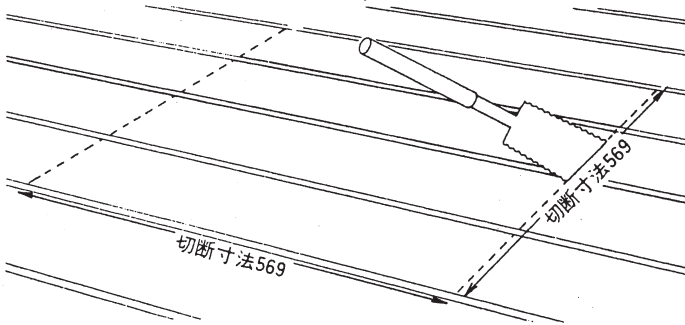
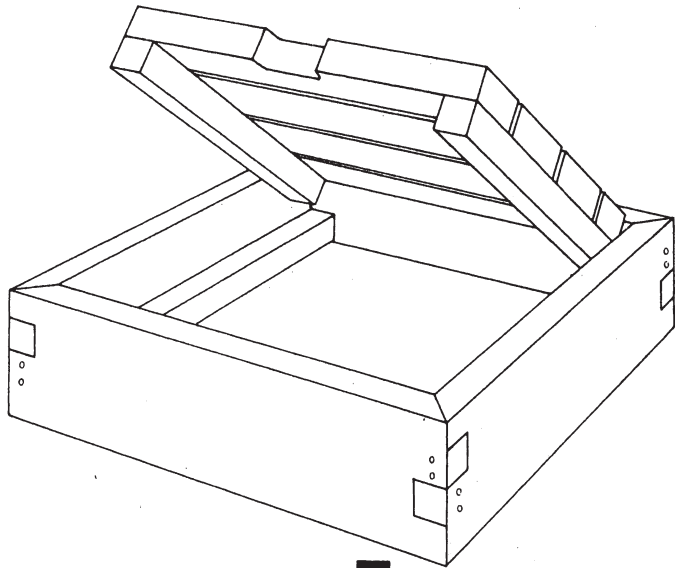
完成図



正面図



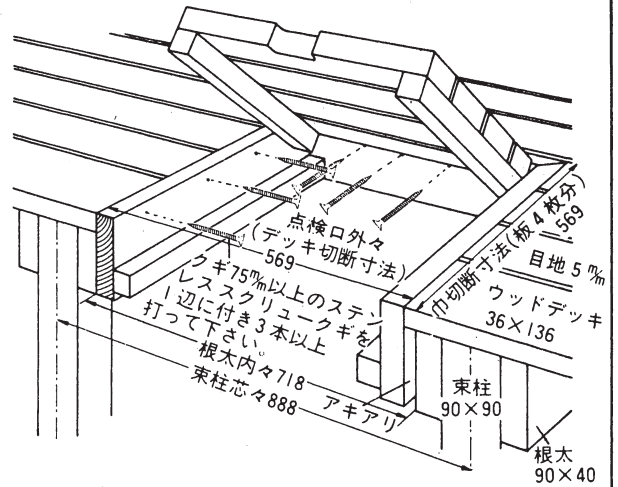
## 2. 本体の組立



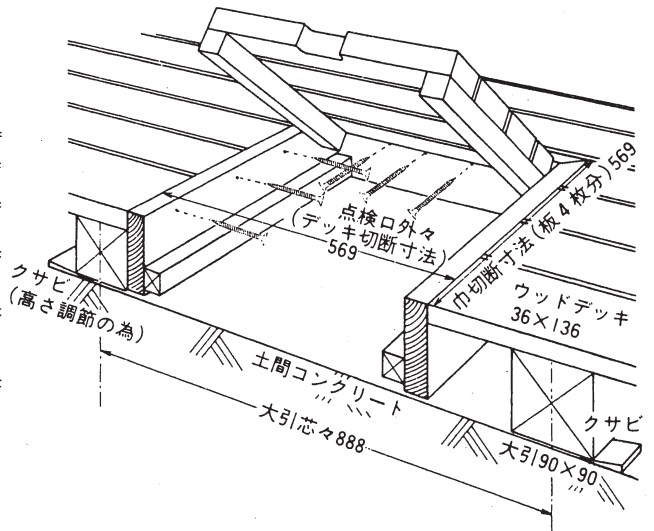
### ■取付手順

1. 点検口を取り付ける場所のデッキを切断する。(※デッキの切断をする時に根木及び大引の位置をよけて切断してください。) 切断寸法は569×569ただし多少の余裕をとり切断してください。
2. 点検口を切断した所にはめて内側よりステンレスクリュー釘長さ75%以上を1辺に付き3本以上打って止めてください。

### 東柱使用のウッドデッキの場合



### 大引使用のウッドデッキの場合



### ■注意事項

蓋をしめる時に手をはさまないように注意してしめてください。

### 工事店様、施主様へ

- (1) 木は生きものですから自然環境下において、使用にさしたかえない範囲でのソリ、曲り、割れ等が発生する場合があります。
- (2) 屋外で使用の場合には木材保護塗料を塗ってご使用下さい。(例：キシラデコール 3年に1度の塗布)
- (3) 腐食や変形の原因となりますので、木材表面に故意にキズをつけないように注意して下さい。
- (4) ゴミ、汚れ等を長期間放置しますと汚れが落ちにくくなりますので、速やかに清掃して下さい。

● 以上のような留意点に注意をはらい、メンテナンスを繰り返しますと、高温、多湿の日本においても木材の自然の姿そのままに、木肌は美しさをいつまでも保ちます。

● 施工終了後、取付説明書は施主様へお渡し願います。

● 御使用いただきましてありがとうございました。

取脱コード

**F27**

IA-C①  
201108B\_1000  
LEA814244A