

取付説明書 — 露出型インターホン取付用 —

- このたびは、東洋エクステリア製品をお買いあげいただきましてまことにありがとうございます。
- 正しく施工、組付をしていただく為に、施工前に必ず取付説明書をお読み下さい。

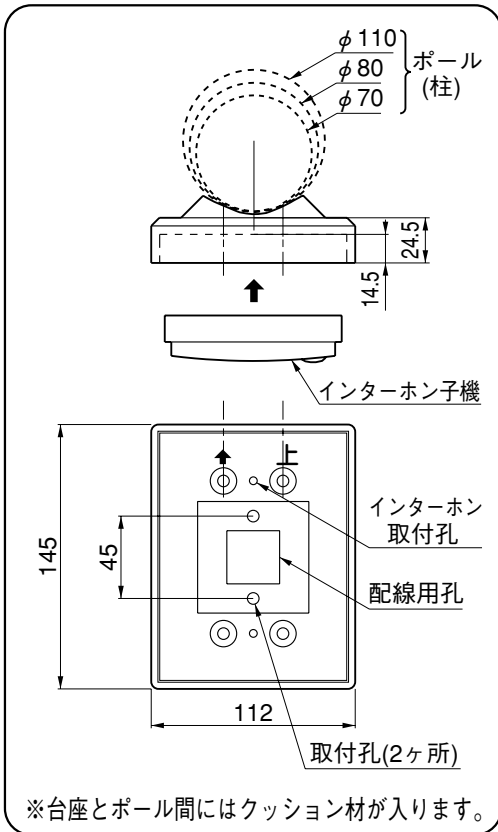
※配線は「電気工事店」(電気工事有資格者)様が行なって下さい。

■梱包明細書

インターホン取付台座

名 称	規 格	員 数
インターホン取付台座		1
インターホン取付ネジ	φ 4 × 12トラス	2
インターホン取付台座取付ネジ	φ 5 × 19ナベピアス	2
取付説明書		1

1. 姿図および施工寸法 2. インターホン子機



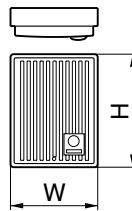
2-1 インターホン子機の制約

適応インターホン子機は露出型(面付)のみです。

下記に示す寸法のものまでインターホン子機が取付可能です。H=132mm, W=100mm

取付可能機種の一例

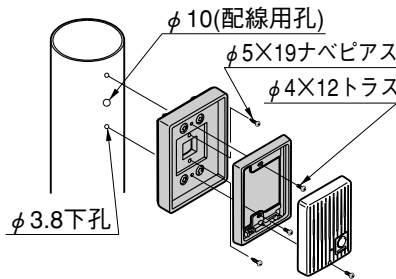
メーカー名	機種
アイホン	IF-DA (DAW)
アイホン	MJ-DS カメラ付
アイホン	MY-CA カメラ付
松下電工	EJ503A (F)
松下電工	EJ513A (F)
松下電工	EJ553A (F)
松下電工	WQS700A カメラ付



<注 意>

- アイホンIE-DCは台座の寸法上取付できません。インターホン子機は施主手配。

2-2 取付方法



- 1 インターホン台座取付位置センターに配線用の孔(φ10)をあけて下さい。
- 2 台座取付用の下孔(φ3.8)をあけ取付を行なって下さい。
- 3 配線を行なった後、インターホンの取付を行なって下さい。

工事店様へ

- 仕上げ後、本体についているモルタルを完全に拭き取って下さい。硬化後拭き取りますと表面を痛めますのでご注意下さい。
- みだりに改造、変更はしないで下さい。
- 施工終了後、取付説明書は施主様にお渡し下さい。
- 御使用いただきましてありがとうございました。

施主様へ

- 月に一度程度のお手入れで美しさが長く保てます。汚れの軽い場合は水にぬらした柔らかいぞうきんで拭き取って下さい。また汚れのひどい場合はうすめた中性洗剤で拭き取ったのち洗剤が残らないように拭き取って下さい。

取説コード

F092

DGV818224A
IF-B①
201108C_1001