

# TOEXポスト

## 取付説明書 — HS-1型 —

- このたびは、当社製品をお買いあげいただきましてまことにありがとうございます。
- この取付説明書に示した表示記号の内容は、製品を安全に正しく施工していただき、あなたや他の人々の危害や損害を未然に防止するためのものです。  
表示記号の内容を良く理解したうえで、本書の内容(指示)にしたがってください。
- この取付説明書では、次のような記号を使用しています。

### 安全に関する記号 記号の意味



**警告**

- 取扱いを誤った場合に、使用者が死亡または重傷を負うおそれのある内容を示しています。



**注意**

- 取扱いを誤った場合に、使用者が中・軽傷を負うおそれのある内容、または物的損害のおそれがある内容を示しています。

### 一般情報に関する記号



**ポイント**

- 取付手順で、特に注意して作業をしていただきたいことを示しています。
- 守っていただかないと組付けができない内容、または製品全体に後々不具合が発生するおそれのある内容を示しています。



- 取付説明の内容全体(個々の説明枠)にかかる注意事項を示しています。
- 取付説明の内容に制限がある場合の条件を示しています。



**補足**

- 説明の内容で知っておくと便利なことを示しています。

## <施工の前に>



**警告**

- ポストは、郵便物や新聞等を受け入れるものです。その他の目的には使用しないでください。



**注意**

- 正しく施工、組付けをするために、施工前に必ず取付説明書をお読みください。
- 製品の施工については、必ず取付説明書にしたがってください。
- 施工終了後、取扱説明書は施主様にお渡しください。
- 取付け場所が通行の妨げにならないか確認してください。ぶつかったり、ケガをするおそれがあります。

## <施工上のご注意>

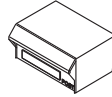



**ポイント**

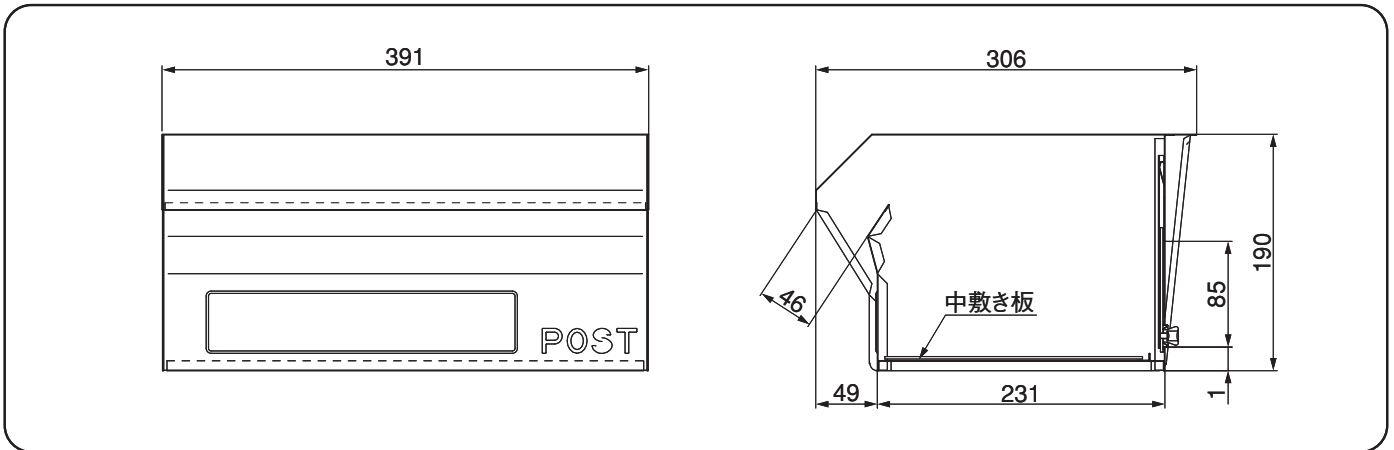
- ポスト上部にあまり多くのブロックを積まないでください。(3段程度迄)

## 梱包明細表

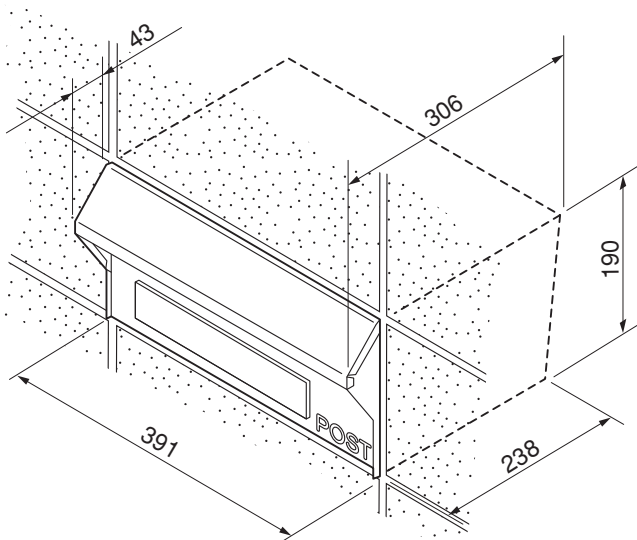
### ①ポスト

名称	略図	員数
ポスト本体		1
表札用シール		1
取付説明書	—	1
取扱説明書	—	1

## 1. 基本寸法図



## 2. ポストの施工



- ① ポストの外形寸法より10～20mm大きめの穴を壁にあけ、ポストを入れてください。

**ポイント**

- ブロック塀の場合は、ブロック1ヶ分の穴をあけておくか、ブロック1ヶ分として積んでください。

- ② 水平出しを行ない、ポスト周囲をモルタルやシーリング材で仕上げてポストを固定してください。

取説コード

**F188**

 LCM576290A  
 200304A\_1006  
 201108B\_1042