

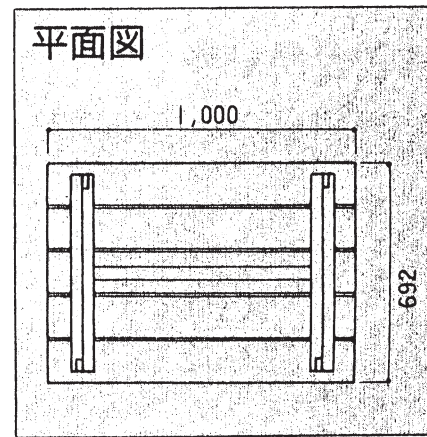
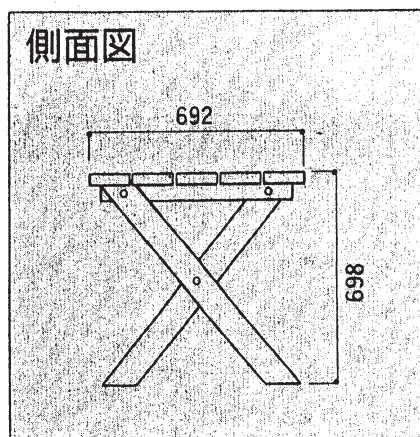
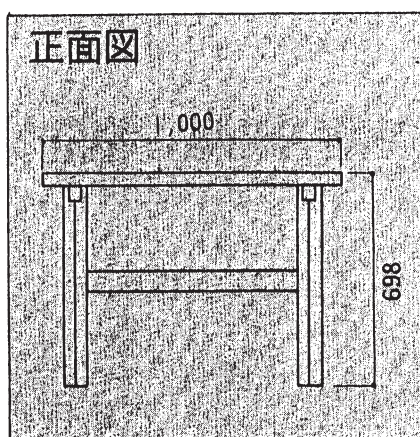
バークレー

ーテーブルー

- このたびは、当社製品をお買いあげいただきましてまことにありがとうございます。
- 正しく施工、組付をしていただく為に、施工前に必ず取付説明書をお読み下さい。

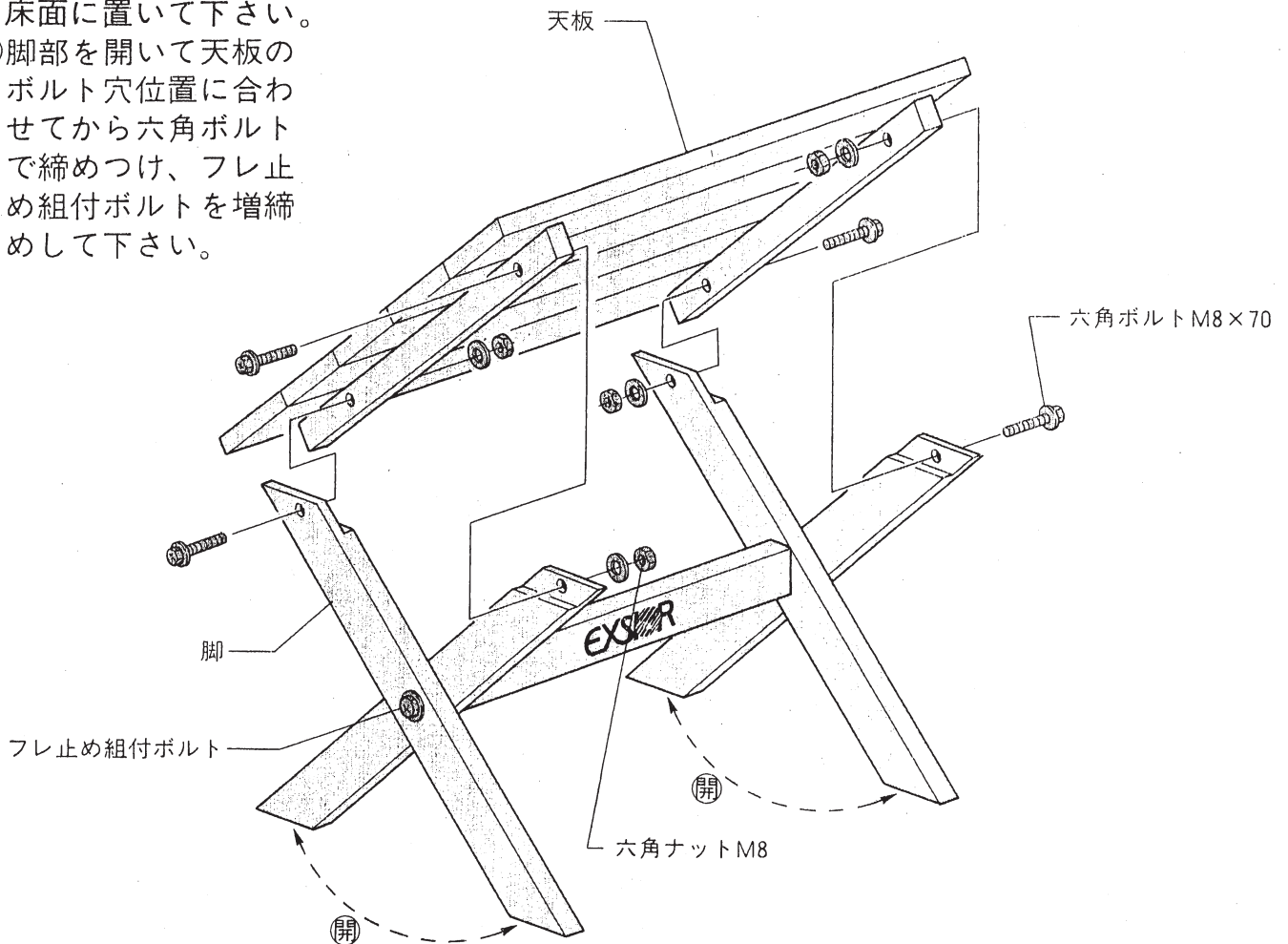


完成図



■組立手順

- ①天板をウラ返して、床面に置いて下さい。
- ②脚部を開いて天板のボルト穴位置に合わせてから六角ボルトで締めつけ、フレ止め組付ボルトを増締めして下さい。



■梱包明細表

名	称	規格(mm)	入数	備考
天	板	1,000×692	1	
	脚	—	1	
E T C	脚・天板取付ボルト	六角ボルトM8×70	4	} ビニール袋入り
	脚・天板取付ナット	六角ナットM8	4	
	平ワッシャー	M8	8	

コード
S72