

品番 **LYP61** (50Hz)
LYP62 (60Hz)

お客様へ お買いあげありがとうございます。
ご使用前によくお読みのうえ、正しくお使いください。
必ず保管してください。

安全に関するご注意

警告

<p>分解禁止</p>	<p>■器具を改造したり、部品交換をしないでください 火災・感電・落下によるけがの原因となります。</p>	<p>必ず守る</p>	<p>■異常を感じた場合、速やかに電源を切ってください 工事店、電器店、ご相談センターにご相談ください。</p>
-------------	---	-------------	--

注意

<p>禁止</p>	<p>■本体の取りはずしは、工事店、電器店に依頼してください しろうと工事は危険です。</p>	<p>接触禁止</p>	<p>■点灯中や消灯直後のランプに、さわらないでください ランプやその周辺が加熱しており、やけどの原因となります。</p>
-----------	---	-------------	---

定格

品 番	使用電圧	周 波 数	消費電力	ランプ電力	使用ランプ
LYP61	AC100V	50Hz	17W	13W	FPL13EX-L
LYP62		60Hz			

使用上のご注意

- 電源を入れても点灯しない場合は電源を切り、5秒以上たってから再び電源を入れてください。それでも点灯しない場合は、ランプが切れていないか、ランプが正しく取り付けられているか、確認してください。
- 冬場など周囲の温度が低い場合は、明るくなるまで時間がかかったり、点灯直後にちらつきが発生することがあります。

ランプ交換について **⚠ 注意** ランプ交換の際は、安全のため電源を切ってください。通電状態で行なうと感電の原因となります。

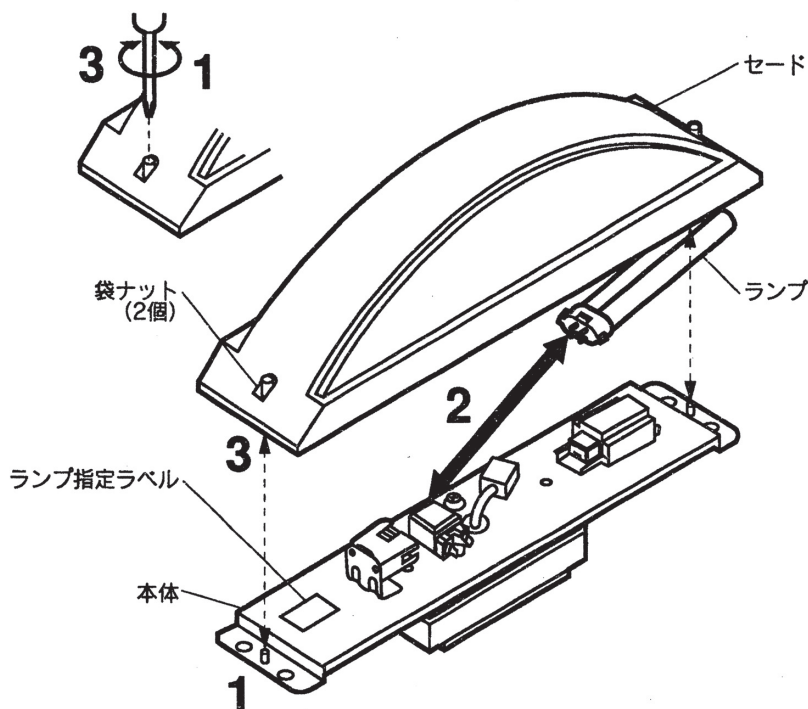
- ランプが黒化して明るさが低下しましたらランプの寿命です。器具に合ったナショナルランプをお求めください。

ランプ交換方法

- ドライバーで袋ナット(2個)をはずし
1. セードをはずす

- 2. ランプを交換する**

- ドライバーで袋ナット(2個)を締め付け
3. セードを固定する
取付けが不完全な場合、
落下によるけがの原因となります。



お手入れについて **⚠ 注意** お手入れの際は、安全のため電源を切ってください。通電状態で行なうと感電の原因となります。

- 明るく安全にご使用していただくため、定期的(6ヶ月に一回程度)に清掃、点検してください。汚れがひどい場合は、石けん水にひたした布をよく絞ってふきとり、乾いたやわらかい布で仕上げてください。
- シンナー、ベンジンなどの揮発性のものでふいたり、殺虫剤をかけたりしないでください。変色、破損の原因となります。

お客様相談センター
☎ 0120-126-001

株式会社 LIXIL

取説コード

UA048

98-01A
201108B_1042