

快適に使用していただくために

取扱説明書



セーブポート — ドレンエルボ仕様 —

もくじ

- 1.安全のために必ず守ってください 1
- 2.各部の名称 2
- 3.ご使用にあたって 2
 - 3-1 風に対する仕様について 2
 - 3-2 積雪に対する仕様について 3
 - 3-3 ご注意とお願い 4
- 4.お手入れについて 5
- 5.修理 6
- 6.別売り品 6

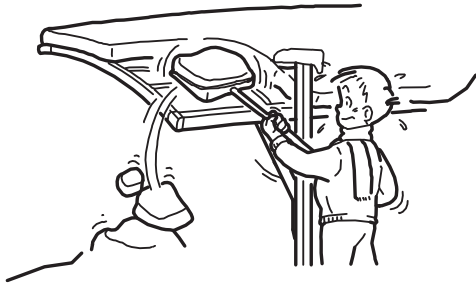
この取扱説明書の内容は、製品を安全に正しくお使いいただき、あなたや他の人々の危害や損害を未然に防止するためのものです。表示記号の内容を良く理解したうえで、本書の内容(指示)にしたがってください。

安全に関する記号	記号の意味
警告	取扱いを誤った場合に、使用者が死亡または重傷を負うおそれがある内容を示しています。
注意	取扱いを誤った場合に、使用者が中・軽傷を負うおそれがある内容、または物的損害のおそれがある内容を示しています。
お願い	取扱いを誤った場合に、製品の損傷または故障のおそれがある内容を示しています。
補足	説明の内容で知っておくと便利なことを示しています。

●製品を安全に正しくお使いいただくために、ご使用になる前にこの取扱説明書を最後までお読みください。お読みになったあとは、たいせつに保存してください。

1 安全のために必ず守ってください

⚠ 注意



- 降雪時には雪おろしが必要です。屋根が雪の重さでつぶれ落ちてケガをするおそれがあります。雪おろしの指示は各種カーポートによって異なります。「3-2 積雪に対する仕様について」および柱に貼付けている、雪おろし注意シールにしたがって雪をおろしてください。
 - ・積雪量は、積雪1cmあたり3kg/m²で算出しています。湿った雪ではこれより重くなる場合がありますので、早めに雪をおろしてください。

⚠ 注意



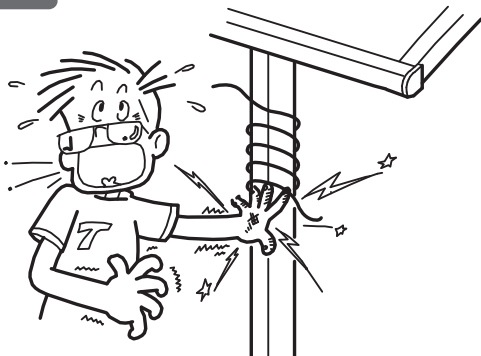
- 屋根の上に乗らないでください。また、重量物を載せたり、柱にぶらさがらないでください。落ちてケガをするおそれがあります。

⚠ 注意



- カーポートに頭などをぶつけないように注意してください。ケガをするおそれがあります。

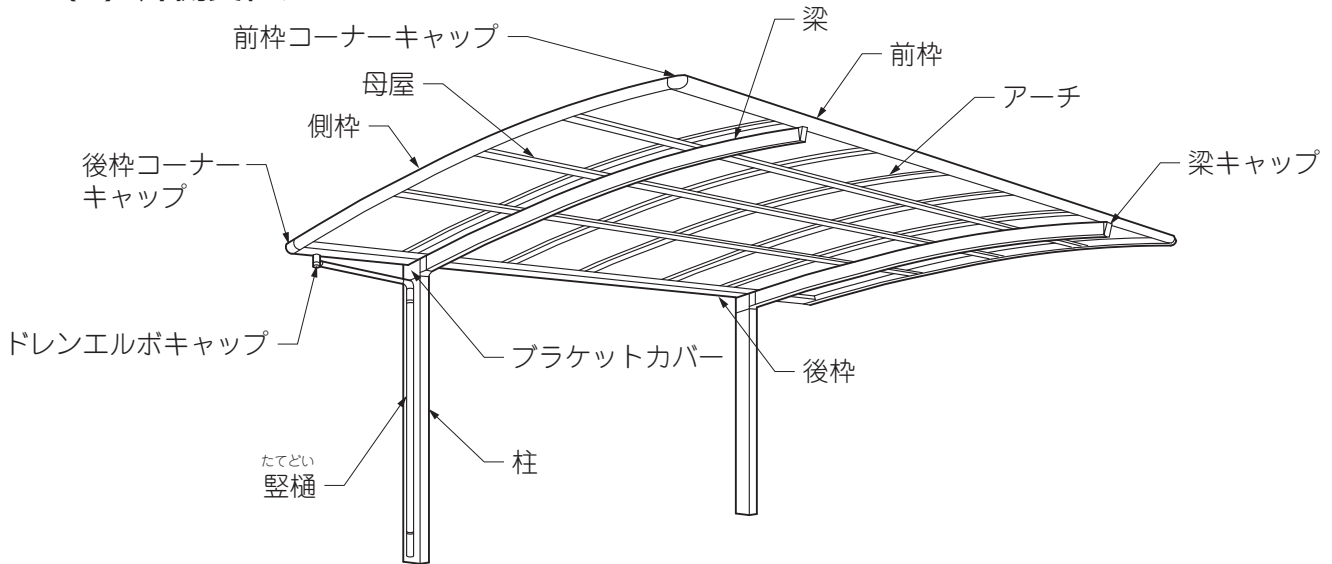
⚠ 注意



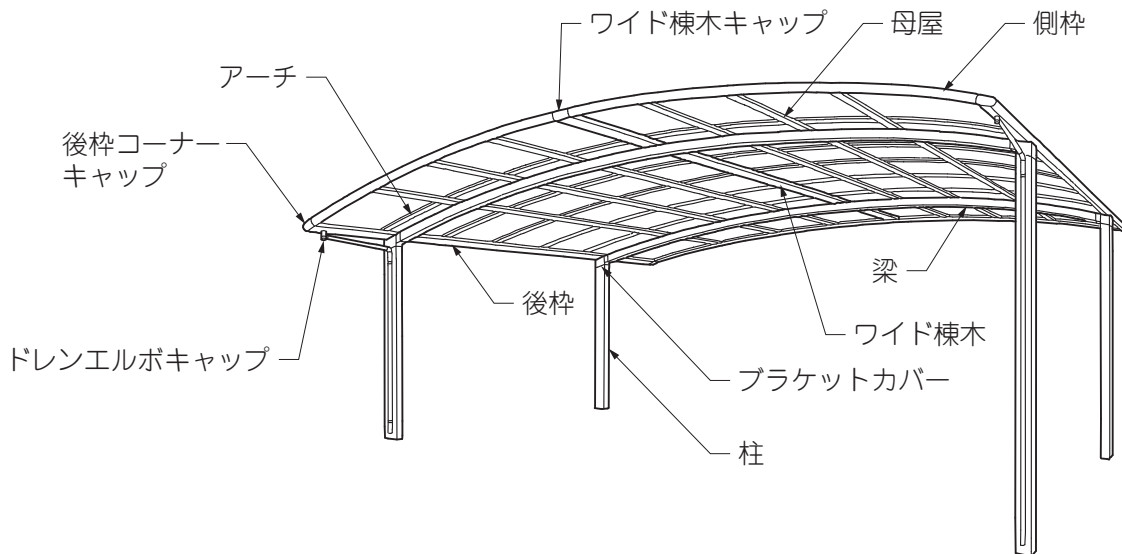
- 製品に電線を巻き付けしないでください。漏電により、感電するおそれがあります。

2 各部の名称

(1) 片側支柱タイプ



(2) 両側支柱タイプ



3 ご使用にあたって

3-1 風に対する仕様について

補足

- 風速は、設置する地域・場所・風向きなどの環境により異なります。

3-2 積雪に対する仕様について

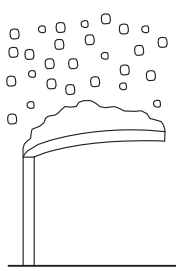
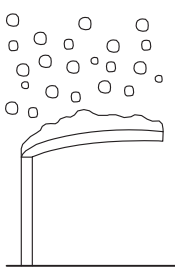
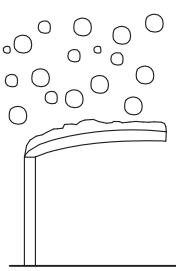
⚠ 注意

- 表3-1の積雪量になる前に必ず雪おろしをしてください。屋根材が雪の重さでつぶれ落ちるおそれがあります。

お願い

- 製品により強度が異なりますので柱に貼付けている雪おろし注意シールにしたがって雪をおろしてください。
- 雪の重さは雪の状態によって大きく変化します。特に春先の雪は新雪に比べて重くなりますので表3-1の積雪量の目安よりも早めに雪おろしをしてください。
- 雪おろしの際、雪はできるだけ残さないようにしてください。残った雪が氷状になり、たいへん重くなります。
- 雪おろしの際、絶対に水をかけないでください。雪が氷状になって、さらに重くなります。
- 雪おろしの際、金属製スコップ等を使用すると屋根材が割れたり、傷付く原因になります。プラスチック製スコップ等で静かに行なってください。

表3-1 耐積雪荷重と積雪量の目安

	雪の種類		
	新雪	しまりゆき 締雪	ざらめゆき 粗目雪
	・新しく降った粉状の雪 	・水分を含んだやや重い雪 ・降り積もって圧縮された雪 	・水分を含んで凍っていて粒の大きな雪 
	雪比重 0.3	雪比重 0.5	雪比重 0.7
耐積雪荷重	安心してお使いいただける積雪量の目安		
600N/m ² (61.2kg/m ²)	20cm	12cm	8cm

✎ 補足

- 本製品は、表3-1の荷重に耐えるように設計しています。
 - ・この性能は弊社で指定する基礎の大きさ等の施工指示どおりに施工した場合に限ります。
 - ・設置する地域による積雪量の違いを想定して強度を分類して設計しています。
- 雪の種類は、「日本雪氷学会の分類名称」によります。



3-3 ご注意とお願い

注意

- パネルに火を近づけないでください。
- 弊社指定の付属品以外は取付けないでください。
- ボルト, ナット, ネジ等は絶対にゆるめないでください。
- 製品の分解や改造は絶対にしないでください。

お願い

- 製品に関する移設、増設などは、お買い求めの工務店・販売店または、「お客様相談センター」にご相談ください。

4 お手入れについて

(1) 本体の清掃

①年に2～3回水洗いをして拭きとってください。

a.汚れがひどい場合は、中性洗剤を薄めた液で汚れを落としたあとで、洗剤が残らないようによく水洗いをして拭きとってください。

お願い

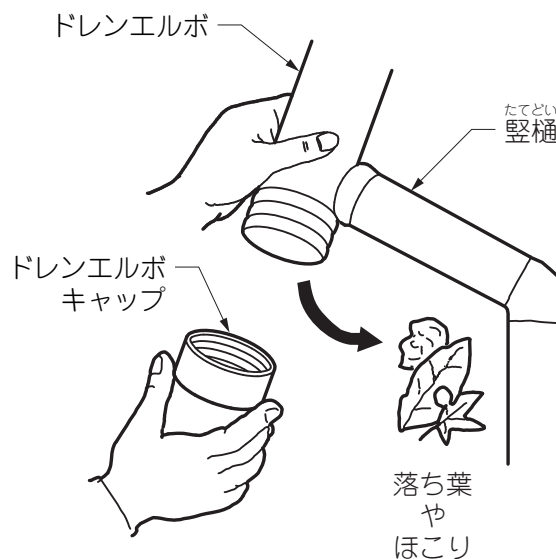
- シンナー、ベンジンなどの有機溶剤は使わないでください。塗料がはげたり、屋根材が変質することがあります。

(2) キズの補修

お願い

- あやまってキズをつけた場合は、弊社純正補修塗料で補修してください。放置すると腐蝕の原因になります。

(3) 樋の清掃方法



⚠ 注意

- ドレンエルボキャップを取外すときに、ほこりや泥水があふれ落ちるおそれがあります。衣類についたり、また目や口に入らないように注意してください。

①ドレンエルボキャップを両手で取外して、たまった落ち葉やほこりを取除いてください。

②落ち葉やほこりを取除いた後は、両手でしっかりと取付けてください。

お願い

- 樋にたまった落ち葉やほこりは定期的に取り除いてください。樋がつまって雨水が雨樋からあふれ落ちるおそれがあります。

5 修理

- 製品に異常が生じたときは使用を中止し、お買い上げの販売店(工事店)にご連絡ください。
- 修理に関するお問い合わせは、お買い上げの販売店(工事店)または、「お客様相談センター」にお問い合わせください。
- 修理を依頼されるときは、下記のことをお知らせください。

故障の状況	できるだけ詳しく	ご 氏 名	
製 品 名		ご 住 所	
施 工 日	年 月 日	電 話 番 号	
施工店名		そ の 他	

6 別売り品

- 下記のような別売り品がありますので、目的に合わせてご利用ください。
 - ・ 竿掛けセット
 - ・ 補修塗料

—お客様相談センター—
☎0120-126-001

株式会社 LIXIL

取説コード

UD059

VFR600013A
200310A_1007
201108B_1007