

施主様用

このたびは、当社製品をお買い上げいただきまして、まことにありがとうございます。

快適に使用していただくために

取扱説明書






アペリードAL・ST型

もくじ

- 1.安全のために必ず守ってください……………1
- 2.各部の名称……………3
- 3.使用方法……………4
 - 3-1 片引き仕様の開閉方法……………4
 - 3-2 両引き仕様の開閉方法……………5
 - 3-3 落とし棒の操作方法……………6
 - 3-4 施錠・解錠方法……………7
 - 3-5 ご注意とお願い……………7
- 4.お手入れについて……………8
- 5.ステンレス製品の取扱いについて……………9
- 6.修理……………10

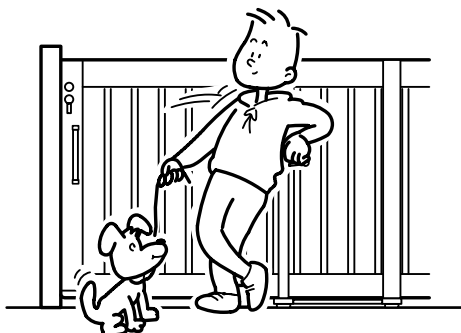
この取扱説明書の内容は、製品を安全に正しくお使いいただき、あなたや他の人々の危害や損害を未然に防止するためのものです。表示記号の内容を良く理解したうえで、本書の内容(指示)にしたがってください。

安全に関する記号	記号の意味
 警告	取扱いを誤った場合に、使用者が死亡または重傷を負うおそれがある内容を示しています。
 注意	取扱いを誤った場合に、使用者が中・軽傷を負うおそれがある内容、または物的損害のおそれがある内容を示しています。
お願い	取扱いを誤った場合に、製品の損傷または故障のおそれがある内容を示しています。
 補足	説明の内容で知っておくと便利なことを示しています。

●製品を安全に正しくお使いいただくために、ご使用になる前にこの取扱説明書を最後までお読みください。お読みになったあとは、たいせつに保存してください。

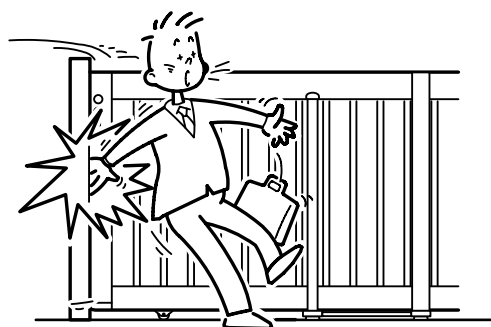
1 安全のために必ず守ってください

⚠ 注意



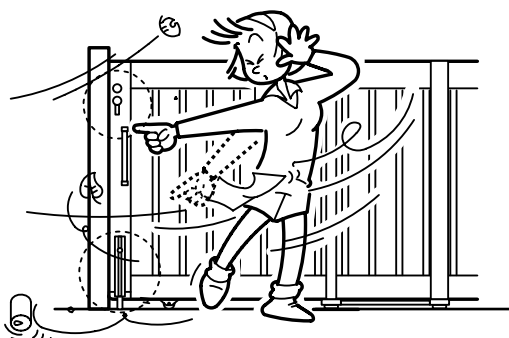
- 引戸に乗ったり、ぶらさがったり、寄りかかったりしないでください。ケガをするおそれがあります。

⚠ 注意



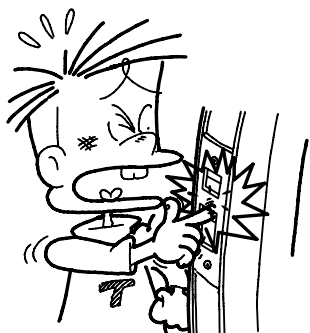
- 引戸を開閉するときは、門柱と引戸の間や、引戸と引戸の間に手や足をはさまないように注意してください。また、引戸を途中で止めたままにしないでください。必ず全閉または全開にして落とし棒を下げ、引戸を固定してください。突風で引戸が動き、人に当たるおそれがあります。

⚠ 注意



- 強風時には必ず施錠し、落とし棒を下げ、引戸を固定してください。強風で引戸が開き、人に当たるおそれがあります。

⚠ 注意



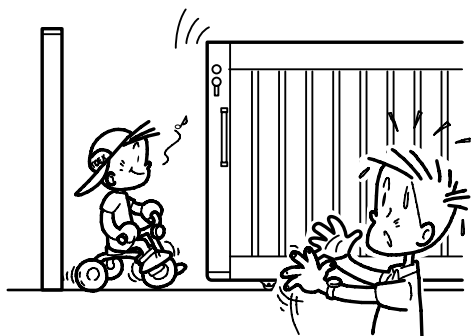
- 錠前の受け金具（ストライク）の穴に指を入れないでください。指を切ったりケガをするおそれがあります。

注意



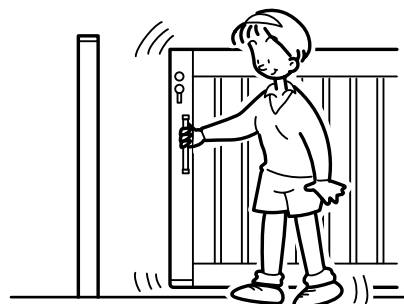
- 錠前は分解や改造をしないでください。中の部品が飛出してケガをするおそれがあります。

注意



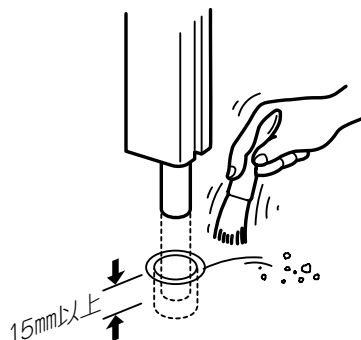
- 引戸の開閉の時は、人または障害物がないことを確認してください。特に小さいお子様には十分注意してください。引戸に挟まれてケガをするおそれがあります。

注意



- 引戸の開閉時は、必ず把手を持ってゆっくりと開閉してください。緊急時に停止できず、人に当たるおそれがあります。

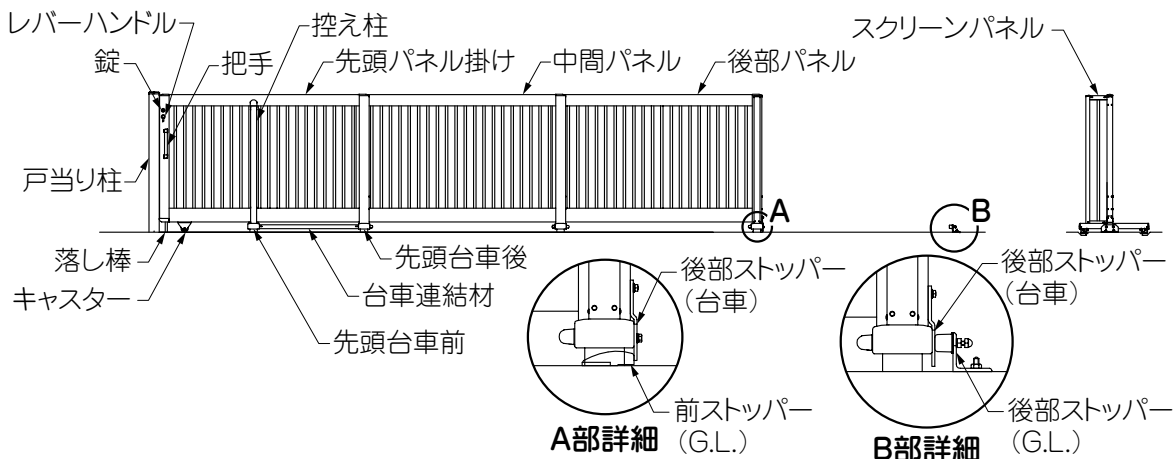
注意



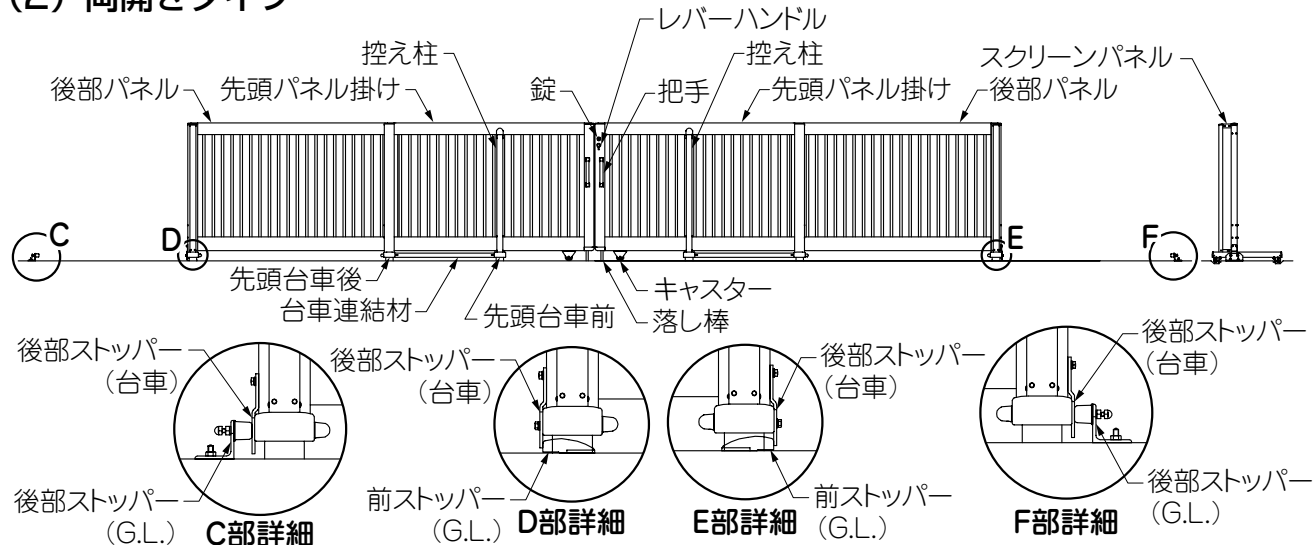
- 落とし棒受けの土砂は、落とし棒の掛かりが15mm以下になる前に取除いてください。落とし棒の掛かりが少ないと、保持強度が低下して強風で引戸が開き、人に当たるおそれがあります。

2 各部の名称

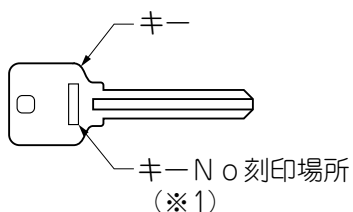
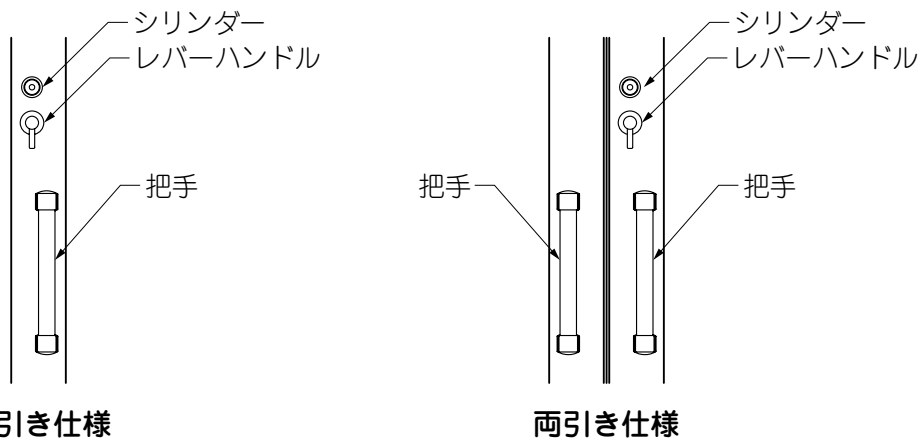
(1) 片開きタイプ



(2) 両開きタイプ



(3) 錠



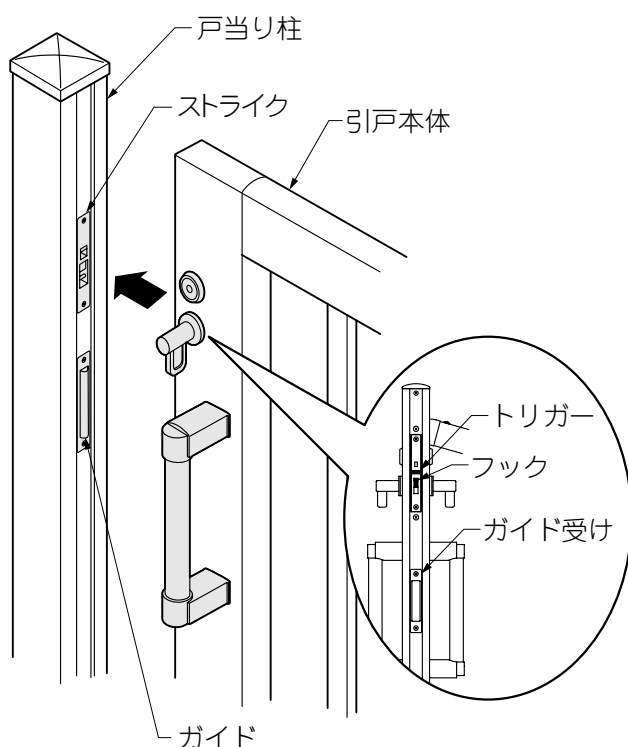
補足

● キーNoを「5 修理」の欄に控えてください。
キーNoは、キーの作製時に必要です。(※1)

3 使用方法

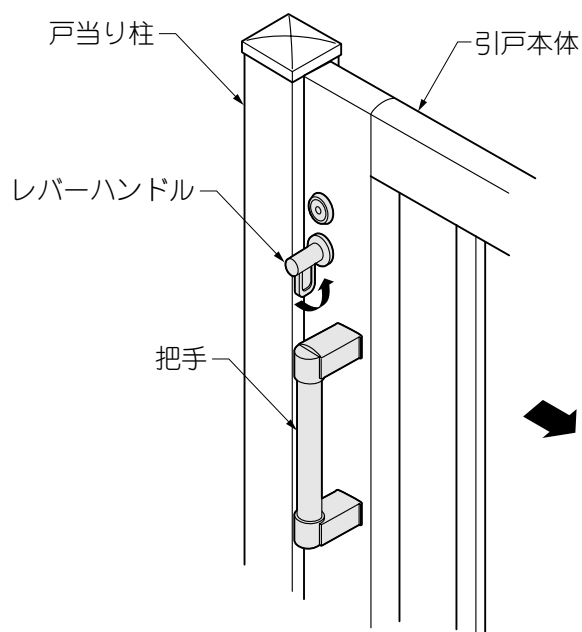
3-1 片引き仕様の開閉方法

(1) 本体パネルを閉めるとき



- ① 把手を持って、ガイドに引戸本体のガイド受けが合うように静かに閉めます。
- ② 戸当り柱のストライクにトリガーが当たると、錠のフックが出て固定します。

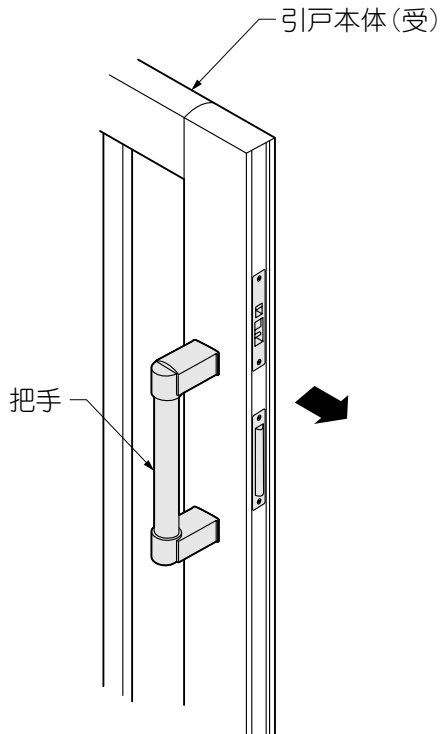
(2) 本体パネルを開けるとき



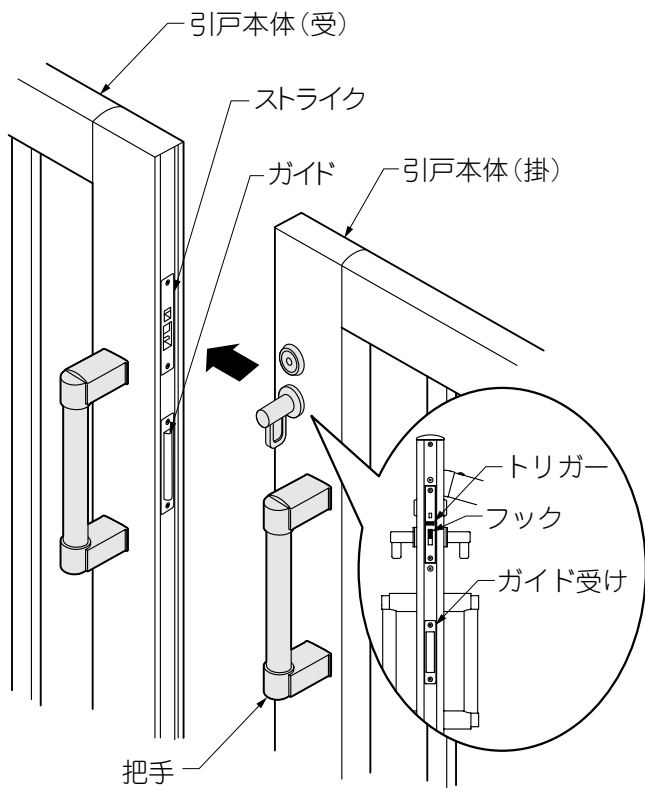
- ① レバーハンドルを回したまま、把手を引いて静かに引戸本体を開けます。

3-2 両引き仕様の開閉方法

(1) 本体パネルを閉めるとき



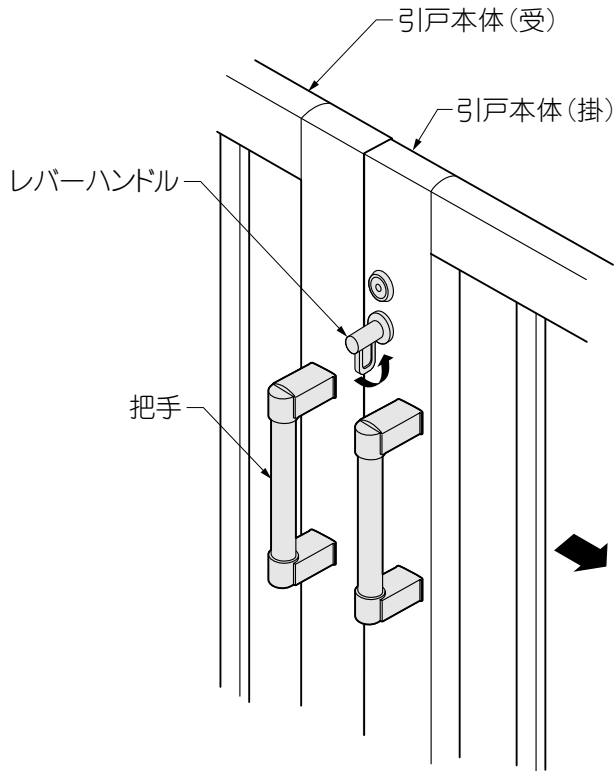
①引戸本体(受)の把手を持って、止まるまで静かに引出します。



②把手を持って、引戸本体(受)のガイドに引戸本体(掛)のガイド受けが合うように静かに閉めます。

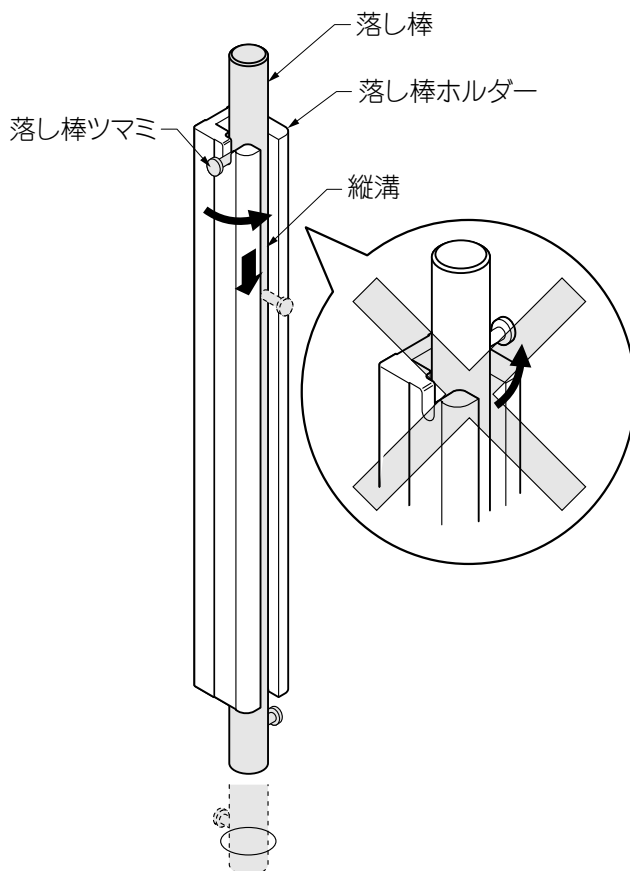
③引戸本体(受)のストライクにトリガーが当たると、錠のフックが出て固定します。

(2) 本体パネルを開けるとき



- ①レバーハンドルを回したまま、把手を引いて静かに引戸本体(掛)を開けます。
- ②把手を持って、静かに引戸本体(受)を開けます。

3-3 落とし棒の操作方法



- ①落とし棒ツマミを縦溝の位置まで回転し、縦溝に沿って落とし棒を下げます。

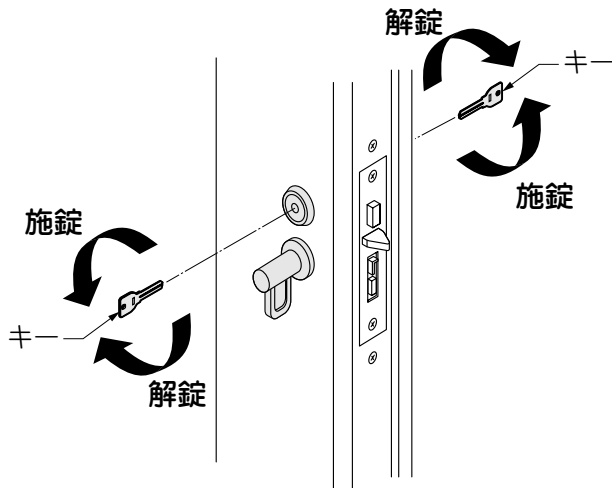
⚠ 注意

- 安全のため落とし棒を上げておく時は、ツマミを切込み部にかけてください。

お願い

- 引戸を固定する場合は、落とし棒が落とし棒受けに入っていることを確認してください。

3-4 施錠・解錠方法



- ① キーで施錠・解錠するには、図にしたがって操作します。

3-5 ご注意とお願い

⚠ 注意

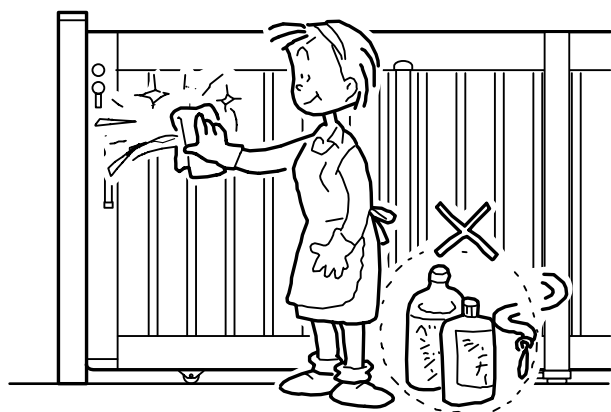
- 部品に異常や不具合が生じた場合は、勝手な分解や調整をせずに、お買いあげの販売店（工事店）にご相談ください。異常作動したり、破損して危険です。

お願い

- シリンダーなどの錠に関する部品の交換は、お買あげの販売店（工事店）にご相談ください。
- キーはメーカー純正のものをご使用ください。なお、キーの作製を行うためには、キーNoが必要です。
キーNoは、英数字でキーに刻印していますので、「5 修理」の欄に控えてください。
- 鍵穴に油や異物を入れないでください。錠の操作ができなくなります。
鍵がスムーズに動かなくなったら、錠前専用潤滑剤を鍵穴に注入してください。
油や市販の合成潤滑剤は、ホコリを吸着し、かえって動きを悪くしますので使用しないでください。
- 錠が凍結して動かなくなった場合は無理に動かさず、市販のスプレー式霜取り剤を使用してください。
- 門扉の付近で農薬や殺虫剤などの薬剤を使用する場合は、表面に付着しないようにしてください。
表面が変色するおそれがあります。
- 開閉操作終了後は、全開または全閉位置にて必ず落し棒を落し棒受けに挿入し引戸を確実に固定してください。
- 台車に乗らないでください。

4 お手入れについて

(1) 汚れの取り方

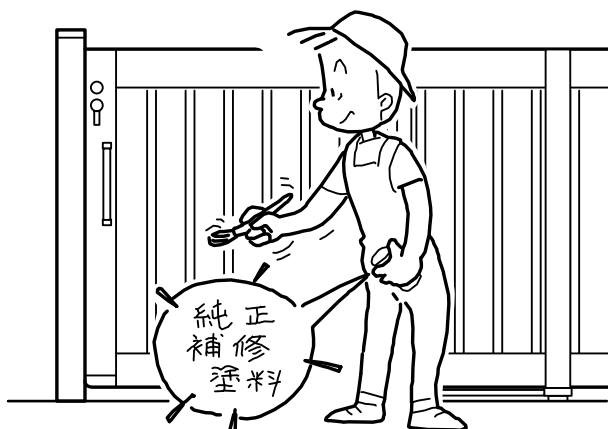


- ①年に2～3回水洗いをして拭きとってください。
- a.汚れが軽い場合は水で濡らした布で拭き、乾拭きをしてください。
 - b.汚れがひどい場合は、中性洗剤を薄めた液で汚れを落したあとで、洗剤が残らないようによく水洗いをして拭きとってください。

お願い

- シンナー、ベンジンなどの有機溶剤は使わないでください。塗料がはげることがあります。

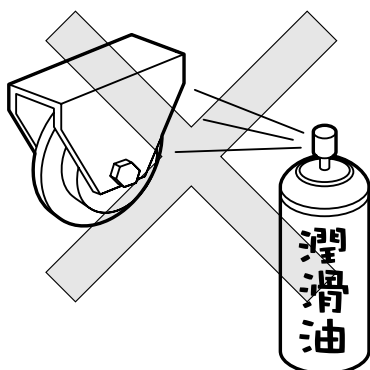
(2) キズの補修



お願い

- あやまってキズをつけた場合、弊社純正補修塗料で補修してください。放置すると腐食の原因になります。

(3) 戸車部品の清掃

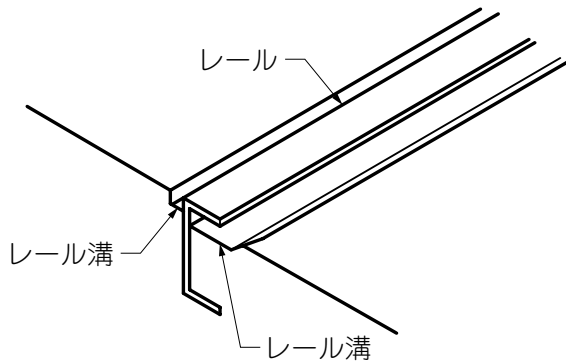


- ①年に2～3回、戸車の回りに付着したホコリをはらい落としてください。

お願い

- 市販の防錆潤滑油などを部品にふきかけないでください。封入してある潤滑油が流れ出して、動きが悪くなる可能性があります。

(4) レールの清掃



①レール溝に溜まったゴミは適時、取除いてください。

5 ステンレス製品の取扱いについて

(1) ステンレスの錆びについて

補足

- ステンレスは、鉄やアルミより耐食性がすぐれており、錆びにくい素材ですが設置場所や使用環境の影響により表面に錆が発生することがあります。
主に、建設工事や車両の走行の際に飛散する土・ほこり・鉄粉などや、自動車の排気ガス、海岸地帯の潮風などが原因で、これらの影響が大きいと錆の発生が早くなります。

(2) お手入れについて

- 汚れが軽い場合には、水で濡らした布で拭き、そのあと乾拭きをしてください。
- 汚れがひどい場合には、薄めた中性洗剤（1～2%）を使用して汚れを拭取り、そのあと洗剤が残らないようによく水洗いをして、乾拭きをしてください。
- 表面に点状の錆および黄褐色の錆が発生した場合は、市販のステンレス磨き剤でこすって取除いてください。

注意

- ケガや薬害防止のため、お手入れの際は手袋をしてお手入れをしてください。
- 薬剤をご使用の際は、それぞれの取扱説明書を読んで十分に注意して使用してください。

お願い

- 汚れの拭取りには、布やスポンジなどの柔らかいものを使用し、金属製ブラシや金ペラの使用はさけてください。
- 洗剤は必ず、中性洗剤（1～2%）を薄めて使用してください。
- 小石・砂などが付着したままでこするとステンレス表面にキズがつきます。あらかじめ取除いてください。
- 手あかなどの汚れで、きれいに除去できない場合は、市販のステンレス用清掃薬剤か有機溶剤（アルコール・ベンジン・アセトンなど）を使用してください。
- ステンレス磨き剤をご使用の際は、使用後に白い粉が残る場合がありますので、乾いた布でていねいに拭取ってください。
- あらかじめ部分的に“ためし拭き”を行い、汚れやサビの落ち具合を確認してください。
- スポンジ、ブラシなどを使用する場合は、必ずステンレスの研磨目にそって平行に行なってください。
- 目のあらいクレンザー、紙やすり、スチールウールなどはキズが残るので使用しないでください。

(3) お手入れの回数について

状況・場所	理由	お手入れ時期
錆発生直後 一般地域	錆が広がるのを防ぐため	錆が発生したらすぐ 年3～4回程度
海岸地帯・工業地帯 火山灰や農薬・融雪剤散布の 影響を受けることがある地域	一般地域に比べ錆が発生しやすい環境のため	年3～4回以上
雨がかりにくい部分	大気中の錆の原因になるものが、流されず付着したままになるため	年3～4回以上
台風通過後	大気中の錆の原因になるものや塩分などが付着しているため	台風通過直後

補足

- お手入れ回数はあくまでも目安です。
- お手入れは定期的に行なってください。汚れを放置すると表面の状態に悪い影響を与えることがあります。

6 修理

- 製品に異常が生じたときは使用を中止し、お買い上げの販売店(工事店)にご連絡ください。
- 修理に関するお問い合わせは、お買い上げの販売店(工事店)にお問い合わせください。
- 修理を依頼されるときは、下記のことをお知らせください。

故障の状況	できるだけ詳しく	ご氏名	
製品名		ご住所	
施工日	年 月 日	電話番号	
施工店名		キーNo	

アペリードAL・ST型 保証書

製造No. (商品名シールNo.)		
保 証 期 間	対 象 部 品	期 間 (お引渡し日より)
	本 体	2 ヶ 年
	但し電装部品	1 ヶ 年
お引渡し日	年 月 日	
お 客 様	ご住所	様
	お名前	
	電 話 ()	

本書はお引渡し日から左記期間中故障が発生した場合には、本書記載内容で無料修理を行うことをお約束するものです。詳細は下記記載内容をご参照ください。

※お引渡し日、お客様名、施工店名及び製造No.が不明の場合は、保証しかねますので施工店に必要事項の記入をご依頼ください。又本書は再発行致しませんので大切に保管してください。

施 工 店	住所・店名	(印)
	電話 ()	

株式会社 LIXIL

〒136-8535 東京都江東区大島2-1-1

- 保証者**
株式会社LIXIL
 - 保証の対象者**
当該商品の所有者
 - 対象商品**
TOEXブランドで販売しているエクステリア商品
 - 保証内容**
取扱説明書・表示ラベルまたはその他の注意書きに基づく適正なご使用状態で、保証期間内に発生した不具合については、下記に例示する免責事項を除き、無料修理いたします。
 - 保証期間**
当該商品の施工完了日(お引き渡し日)から起算して2年間。(電装部品及び木製部品については1年間)ただし、施工を伴わない商品についてはご購入された日から起算して1年間。
 - 免責事項**
保証期間内でも、次の様な場合には有料修理となります。
 - ① 取付説明書や表示ラベル、カタログなどに記載された施工・取り付け方法から逸脱したことにより起因する不具合(例えば、腐食促進のおそれがある海砂・急結材等を使用したモルタルによる腐食、基礎寸法や取り付け寸法違いなどによる性能低下など)。
 - ② 取扱説明書や表示ラベル、カタログなどに記載された使用方法からの逸脱及び適切な維持管理を行わなかったことなどに起因する不具合(例えば、中性洗剤以外のクリーニング剤を使用したことによる変色や腐食、雪下ろしや操作上の注意などの注意シール内容の不励行による破損など)。
 - ③ 表示された商品の性能を超えた性能を必要とする地域や場所に取付けられた場合の不具合(例えば、積雪強度、耐風圧強度、寒冷地での作動性や凍結に起因する不具合など)。
 - ④ 建築躯体や、外構工事、土間工事、電気工事などの商品以外に起因する不具合。
 - ⑤ 商品又は部品の経年変化(使用に伴う消耗・摩耗など。木製品の反り、ひび割れ、節抜け、ささくれ、変色、ネジ、ボルトの緩みや釘の浮きなど)や経年劣化(樹脂部分の変質・変色など)またはこれらに伴う不具合、および電池・電球などの消耗品の損傷や故障。
 - ⑥ 自然現象や住環境に起因する結露、樹液の染み出しなどに起因する不具合(例えば、結露による凍結、かび、さび発生、樹液によるコンクリート壁面などの汚れなど)。
 - ⑦ 環境が特に悪い地域又は場所に取付けられたことに起因する腐食及び不具合(例えば、海岸地帯での塩害や大気中の砂塵・煤煙・金属粉・亜硫酸ガス・アンモニア・車の排気ガスなどの附着によって起きる腐食や塗装剥離、異常な高温・低温・多湿による不具合など)。
 - ⑧ 天災その他の不可抗力(例えば、暴風、豪雨、洪水、高潮、地震、地盤沈下、落雷、火災など)により商品の性能を超える事態が発生した場合の不具合。
 - ⑨ 実用化されている技術では予測不可能な現象またはこれが原因で生じた不具合。
 - ⑩ 犬、猫、鳥、ねずみ、虫などの小動物の害、又はつるや根などの植物の害による不具合。
 - ⑪ 使用者や第三者による不当な修理や改造(必要部品の取外し含む)に起因する不具合。
 - ⑫ 本来の使用目的以外の用途に使用された場合の不具合、又は使用目的と異なる使用方法による場合の不具合。
 - ⑬ 犯罪などの不法な行為に起因する破損や不具合。
- ※保証期間経過後の修理・交換などは有料といたします。
※本書によって、お客様の法律上の権利を制限するものではありませんので、保証期間経過後の修理についてご不明の場合は、お客様相談室にお問い合わせください。

お客様相談センター

- ・商品のご購入・使い方などのご相談
- ・有償での修理と部品のご購入

☎ 0120-126-001 Fax 03-3638-8447

受付時間・・・月～金 9:00～18:00(祝祭日、年末年始、夏期休暇等は除く)

商品改良のため、予告なしに仕様の変更を行う場合がありますのでご了承ください。

※当社は、当社商品のユーザー様及び流通業者様等の皆様の個人情報を商品納入や商品保証書を通じて取得し、将来にわたる品質保証、メンテナンスその他の目的のために利用致します。当社の個人情報の取り扱いについて詳しくは当社ホームページの『プライバシーポリシー』(<http://www.lixil.co.jp/privacy/>)をご覧ください。

取説コード

UD069

JZZ606992A
200405A_1006
201108B_1042