

施主様用

このたびは、当社製品をお買い上げいただきまして、まことにありがとうございます。

快適に使用していただくために

取扱説明書 自然浴生活

Gグループ ーフリータイプー

もくじ

1.安全のために必ず守ってください	1
2.各部の名称	2
3.ご使用方法	3
3-1 積雪に対する仕様について	3
3-2 ご注意	4
4.お手入れについて	4
5.修理	6
6.別売り品	6

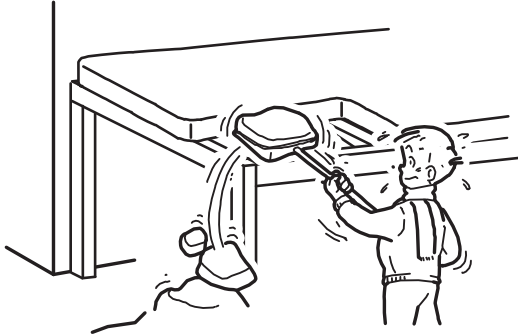
この取扱説明書の内容は、製品を安全に正しくお使いいただき、お客様の危害や損害を未然に防止するためのものです。
表示記号の内容を良く理解したうえで、本書の内容(指示)にしたがってください。

安全に関する記号	記号の意味
警告	取扱いを誤った場合に、使用者が死亡または重傷を負うおそれのある内容を示しています。
注意	取扱いを誤った場合に、使用者が中・軽傷を負うおそれのある内容、または物的損害のおそれがある内容を示しています。
お願い	取扱いを誤った場合に、製品の損傷または故障のおそれがある内容を示しています。
補足	説明の内容で知っておくと便利なことを示しています。

●製品を安全に正しくお使いいただくために、ご使用前にこの取扱説明書を最後までお読みください。
お読みになったあとは、たいせつに保存してください。

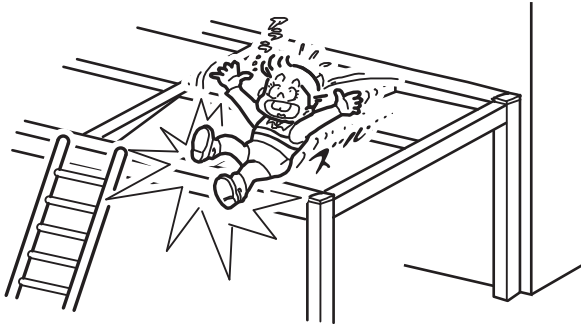
1 安全のために必ず守ってください

⚠ 注意



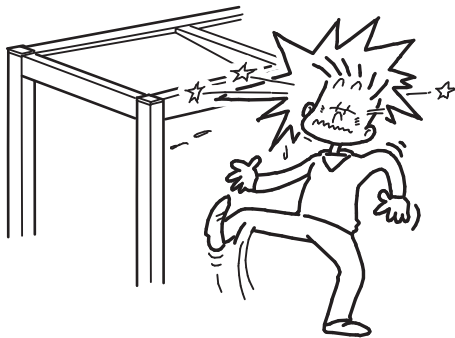
- 降雪時には雪おろしが必要です。屋根が雪の重さでつぶれ落ちてケガをするおそれがあります。雪おろしの指示は「3-1 積雪に対する仕様について」および柱に貼付している、雪おろし注意シールにしたがって雪をおろしてください。
- ・積雪量は、積雪1cmあたり3kg/m²として算出しています。湿った雪ではこれより重くなる場合がありますので、早めに雪をおろしてください。

⚠ 注意



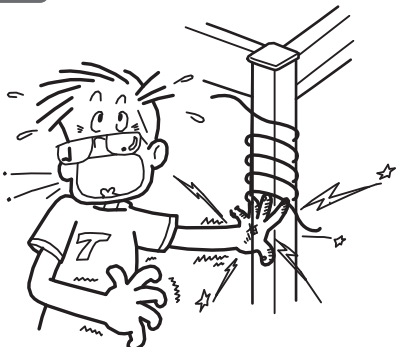
- 屋根の上に乗らないでください。また、重量物を載せたり、柱にぶらさがらないでください。落ちてケガをするおそれがあります。

⚠ 注意



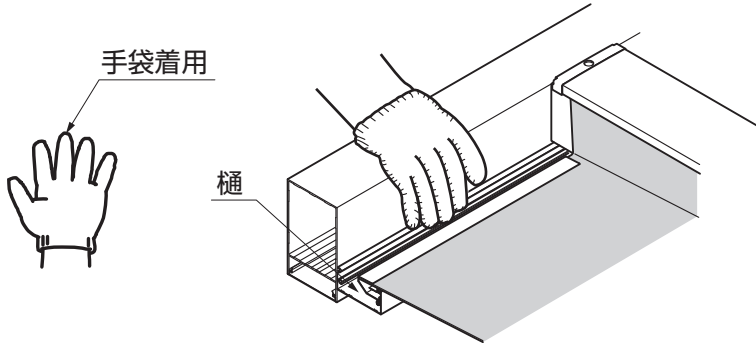
- フレームに頭などをぶつけないように注意してください。ケガをするおそれがあります。

⚠ 警告



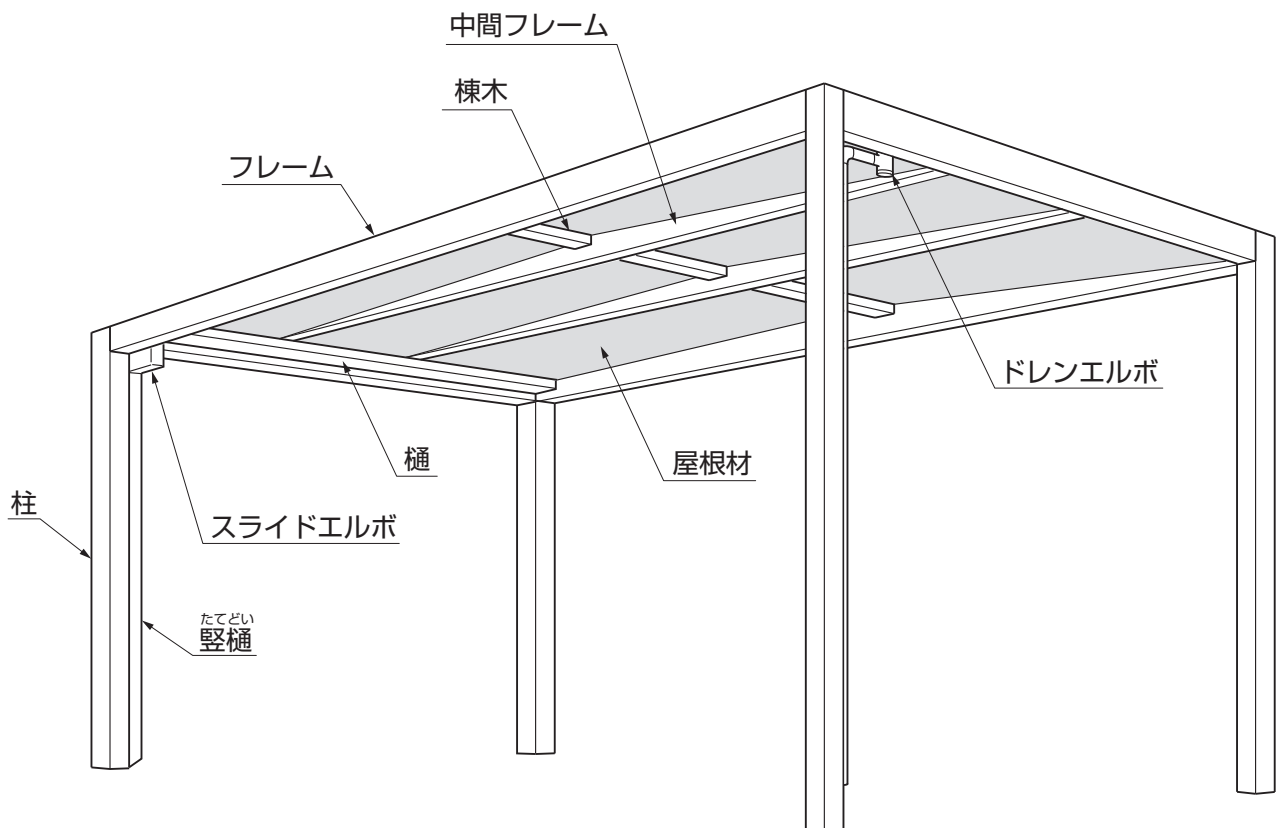
- 製品に電線を巻き付けしないでください。漏電により、感電するおそれがあります。

注意



●樋を清掃する際は、手袋をして行なってください。
鋭利な箇所などでケガをするおそれがあります。

2 各部の名称



3 ご使用方法

3-1 積雪に対する仕様について

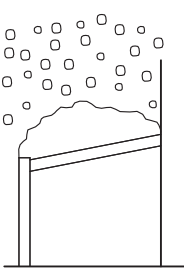
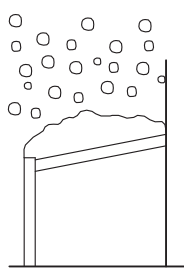
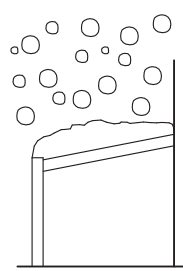
⚠ 注意

- 表3-1の積雪量になる前に必ず雪おろしをしてください。屋根材が雪の重さでつぶれ落ちるおそれがあります。

🙏 お願い

- 柱に貼付けている雪おろし注意シールにしたがって雪をおろしてください。
- 雪の重さは雪の状態によって大きく変化します。特に春先の雪は新雪に比べ重くなりますので表3-1の積雪量の目安よりも早めに雪おろしをしてください。
- 雪おろしの際、雪はできるだけ残さないようにしてください。残った雪が氷状になり、たいへん重くなります。
- 雪おろしの際、絶対に水をかけないでください。雪が氷状になり、さらに重くなります。
- 雪おろしの際、金属製スコップ等を使用すると屋根材が割れたり、傷付く原因になります。プラスチック製スコップ等で静かに行なってください。

表3-1 耐積雪荷重と積雪量の目安

	雪の種類		
	新 雪	しまりゆき 締 雪	ざらめゆき 粗目雪
	<ul style="list-style-type: none"> ・新しく降った粉状の雪  <p>雪比重 0.3</p>	<ul style="list-style-type: none"> ・水分を含んだやや重い雪 ・降り積もって圧縮された雪  <p>雪比重 0.5</p>	<ul style="list-style-type: none"> ・水分を含んで凍っていて粒の大きな雪  <p>雪比重 0.7</p>
耐積雪荷重	安心してお使いいただける積雪量の目安		
600N/m ² (61.2kg/m ²)	20cm	12cm	8cm

✎ 補足

- 本製品は、表3-1の荷重に耐えるように設計しています。
 - ・この性能は弊社で指定する施工指示（基礎の大きさ等）どおりに施工した場合に限ります。
 - ・設置する地域による積雪量の違いを想定し強度を分類して設計しています。
- 雪の種類は、「日本雪氷学会の分類名称」によります。



3-2 ご注意

⚠ 注意

- パネルに火を近づけないでください。
- 当社指定の付属品以外は取付けないでください。
- ボルト、ナット、ネジ等は絶対にゆるめないでください。
- 年1回程度の定期点検を行ない、ネジ・ボルト類のゆるみを締め直してください。
- 製品の分解や改造は絶対にしないでください。

4 お手入れについて

(1) 汚れの取り方

- ①年に2～3回は水洗いをして拭きとってください。
 - a.汚れが軽い場合は水で濡らした布で拭き、乾拭きしてください。
 - b.汚れがひどい場合は、中性洗剤を薄めた液で汚れを落としたあとで、洗剤が残らないようによく水洗いをして拭き取ってください。

お願い

- 汚れの拭き取りには、布やスポンジ等の柔らかいものを使用し、金属製ブラシや金ペラの使用はさけてください。
- 洗剤は必ず、中性洗剤を薄めて使用してください。
- シンナー、ベンジン等の有機溶剤は使わないでください。材料が変色することがあります。
- 小石・砂等が付着したままでこするとアルミ表面やラッピング面にキズがつきます。あらかじめ取除いてください。

✎ 補足

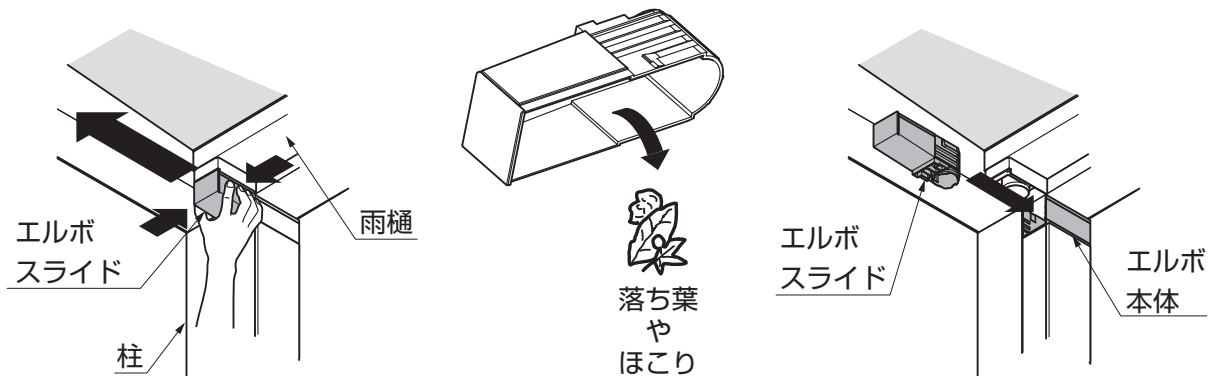
- お手入れは、定期的に行なってください。汚れを放置すると汚れが取りにくくなる場合があります。
- 小石が当たるなどして表面についたキズは、放置すると腐食の原因になります。弊社の補修用塗料をご利用ください。

(2) キズの補修

お願い

- あやまってキズをつけた場合は、弊社純正補修塗料で補修してください。放置すると腐蝕の原因になります。

(3) スライドエルボの清掃方法

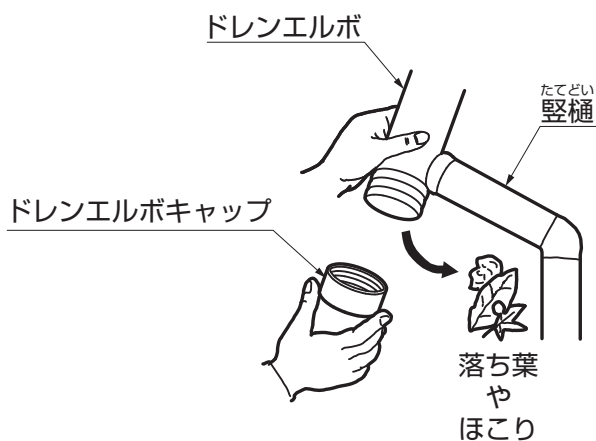


⚠ 注意

●スライドエルボを取外すとき、ほこりや泥水があふれ落ちるおそれがあります。衣類につかぬよう、また目や口に入らぬように注意してください。

- ①スライドエルボの側面をつかみ、少し変形させながら水平方向にゆっくりと引き抜いてください。
- ②スライドエルボの内側にたまった落ち葉やほこりを取除いてください。
- ③スライドエルボをエルボ本体にさし込み、ゆっくりと奥まで押込んでください。

(4) ドレンエルボの清掃方法

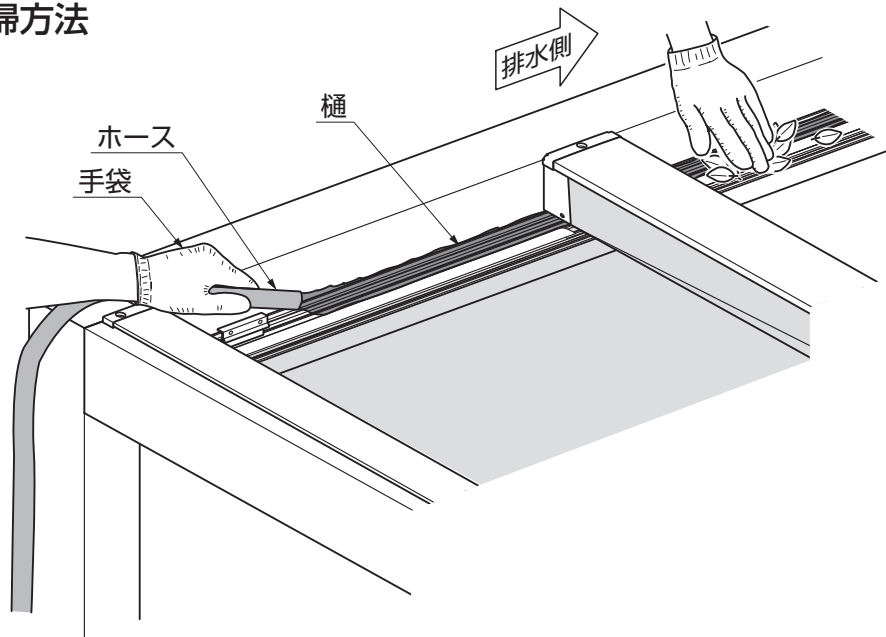


⚠ 注意

●ドレンエルボキャップを取外すとき、ほこりや泥水があふれ落ちるおそれがあります。衣類につかぬよう、また目や口に入らぬように注意してください。

- ①ドレンエルボキャップを両手で取外し、たまった落ち葉やほこりを取除いてください。
- ②落ち葉やほこりを取除いた後は、両手でしっかりと取付けてください。

(5) 樋の清掃方法



- ①手袋をして樋にたまった落ち葉やほこりを取除いてください。
- ②残ったほこりを水で樋の排水側に向かって押し流してください。
- ③樋の排水側にたまった落ち葉やほこりを取除いてください。

お願い

- 樋がつまると雨水が雨樋からあふれ落ちますので、樋にたまった落ち葉やほこりは定期的に取り除いてください。

5 修理

- 製品に異常が生じたときは使用を中止し、お買い上げの販売店(工事店)にご連絡ください。
- 修理に関するお問い合わせは、お買い上げの販売店(工事店)または、「お客様相談センター」にお問い合わせください。
- 修理を依頼されるときは、下記のことをお知らせください。

故障の状況	できるだけ詳しく	ご氏名	
製品名		ご住所	
施工日	年 月 日	電話番号	
施工店名		その他	

- 消耗品は寿命があり、有償修理となります。

6 別売り品

- 下記のような別売り品がありますので、目的に合わせてご利用ください。
 - ・クリーンハンガー
 - ・補修塗料

グループフリータイプ 保証書

製造No. (商品名シールNo.)		
保 証 期 間	対 象 部 品	期 間 (お引渡し日より)
	本 体	2 年 間
	但し電装部品	1 年 間
お引渡し日	年 月 日	
お 客 様	ご住所	様
	お名前	
	電 話 ()	

本書はお引渡し日から左記期間中故障が発生した場合には、本書記載内容で無料修理を行うことをお約束するものです。詳細は下記記載内容をご参照ください。

※お引渡し日、お客様名、施工店名及び製造No.が不明の場合は、保証しかねますので施工店に必要事項の記入をご依頼ください。又本書は再発行致しませんので大切に保管してください。

施 工 店	住所・店名	(印)
	電話 ()	

株式会社 LIXIL

〒136-8535 東京都江東区大島2-1-1

- 保証者**
株式会社LIXIL
 - 保証の対象者**
当該商品の所有者
 - 対象商品**
TOEXブランドで販売しているエクステリア商品
 - 保証内容**
取扱説明書・表示ラベルまたはその他の注意書きに基づく適正なご使用状態で、保証期間内に発生した不具合については、下記に例示する免責事項を除き、無料修理いたします。
 - 保証期間**
当該商品の施工完了日(お引き渡し日)から起算して2年間。(電装部品及び木製部品については1年間)ただし、施工を伴わない商品についてはご購入された日から起算して1年間。
 - 免責事項**
保証期間内でも、次の様な場合には有料修理となります。
 - ① 取付説明書や表示ラベル、カタログなどに記載された施工・取り付け方法から逸脱したことにより発生する不具合(例えば、腐食促進のおそれがある海砂・急結材等を使用したモルタルによる腐食、基礎寸法や取り付け寸法違いなどによる性能低下など)。
 - ② 取扱説明書や表示ラベル、カタログなどに記載された使用方法からの逸脱及び適切な維持管理を行わなかったことなどにより発生する不具合(例えば、中性洗剤以外のクリーニング剤を使用したことによる変色や腐食、雪下ろしや操作上の注意などの注意シール内容の不励行による破損など)。
 - ③ 表示された商品の性能を超えた性能を必要とする地域や場所に取付けられた場合の不具合(例えば、積雪強度、耐風圧強度、寒冷地での作動性や凍結に起因する不具合など)。
 - ④ 建築躯体や、外構工事、土間工事、電気工事などの商品以外に起因する不具合。
 - ⑤ 商品又は部品の経年変化(使用に伴う消耗・摩耗など。木製品の反り、ひび割れ、節抜け、ささくれ、変色、ネジ、ボルトの緩みや釘の浮きなど)や経年劣化(樹脂部分の変質・変色など)またはこれらに伴う不具合、および電池・電球などの消耗品の損傷や故障。
 - ⑥ 自然現象や住環境に起因する結露、樹液の染み出しなどに起因する不具合(例えば、結露による凍結、かび、さび発生、樹液によるコンクリート壁面などの汚れなど)。
 - ⑦ 環境が特に悪い地域又は場所に取付けられたことに起因する腐食及び不具合(例えば、海岸地帯での塩害や大気中の砂塵・煤煙・金属粉・亜硫酸ガス・アンモニア・車の排気ガスなどの附着によって起きる腐食や塗装剥離、異常な高温・低温・多湿による不具合など)。
 - ⑧ 天災その他の不可抗力(例えば、暴風、豪雨、洪水、高潮、地震、地盤沈下、落雷、火災など)により商品の性能を超える事態が発生した場合の不具合。
 - ⑨ 実用化されている技術では予測不可能な現象またはこれが原因で生じた不具合。
 - ⑩ 犬、猫、鳥、ねずみ、虫などの小動物の害、又はつるや根などの植物の害による不具合。
 - ⑪ 使用者や第三者による不当な修理や改造(必要部品の取外し含む)に起因する不具合。
 - ⑫ 本来の使用目的以外の用途に使用された場合の不具合、又は使用目的と異なる使用方法による場合の不具合。
 - ⑬ 犯罪などの不法な行為に起因する破損や不具合。
- ※保証期間経過後の修理・交換などは有料といたします。
※本書によって、お客様の法律上の権利を制限するものではありませんので、保証期間経過後の修理についてご不明の場合は、お客様相談室にお問い合わせください。

お客様相談センター

- ・商品のご購入・使い方などのご相談
- ・有償での修理と部品のご購入

☎ 0120-126-001 Fax 03-3638-8447

受付時間・・・月～金 9:00～18:00(祝祭日、年末年始、夏期休暇等は除く)

商品改良のため、予告なしに仕様の変更を行う場合がありますのでご了承ください。

※当社は、当社商品のユーザー様及び流通業者様等の皆様の個人情報を商品納入や商品保証書を通じて取得し、将来にわたる品質保証、メンテナンスその他の目的のために利用致します。当社の個人情報の取り扱いについて詳しくは当社ホームページの「プライバシーポリシー」(<http://www.lixil.co.jp/privacy/>)をご覧ください。

取説コード

UE071

JZZ616287A
200805A_1039
201108B_1039