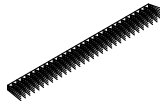


取付補足説明書 - 交換用15mmモヘア -

●このたびは、当社製品をお買いあげいただきましてまことにありがとうございます。

■梱包明細表

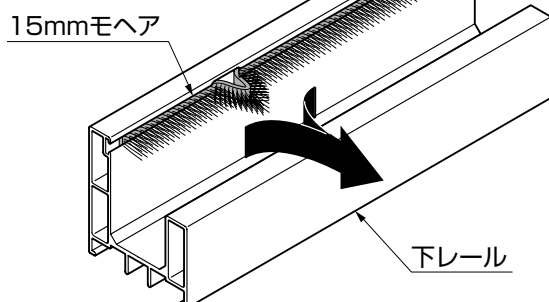
【1】 15mmモヘアセット

名 称	略 図	員 数
15mmモヘア		1

【1】 15mmモヘアセット(つづき)

名 称	略 図	員 数
取付補足説明書 - 交換用15mmモヘア - <Z310>	-	1

1. 15mmモヘアの取外し



①15mmモヘアを下レールの切欠き部から取外してください。

2. 15mmモヘアの取付け

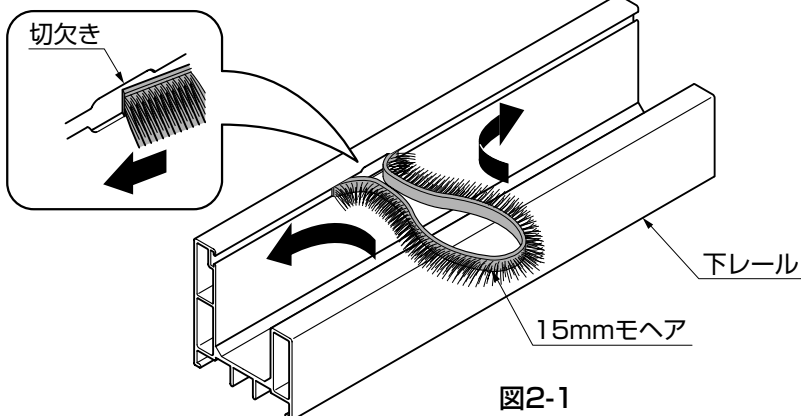


図2-1

表2-1 15mmモヘア切断寸法 (mm)

出幅	4尺	6尺	8尺
切断長さ	908	1529	1863

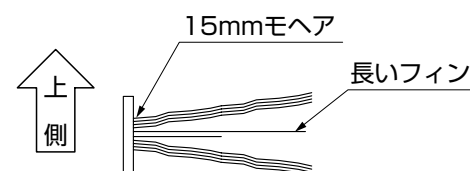


図2-2

- ①15mmモヘアを下レールの長さに切断してください。(表2-1参照)
- ②15mmモヘアの長いフィンがある方を上側にして、下レールの切欠き部に差込み取付けてください。