



LEDダウンライト



取付説明書

- このたびは、当社製品をお買いあげいただきましてまことにありがとうございます。
- この取付説明書に示した表示記号の内容は、製品を安全に正しく施工していただき、施主様等の危害や損害を未然に防止するためのものです。
表示記号の内容を良く理解したうえで、本書の内容（指示）にしたがってください。
- この取付説明書では、次のような記号を使用しています。

安全に関する記号 記号の意味

-  **警告** ●取扱いを誤った場合に、使用者が死亡または重傷を負うおそれのある内容を示しています。
-  **注意** ●取扱いを誤った場合に、使用者が中・軽傷を負うおそれのある内容、または物的損害のおそれがある内容を示しています。

一般情報に関する記号

-  **ポイント**
 - 取付手順で、特に注意して作業をしていただきたいことを示しています。
 - 守っていただかないと組付けができない内容、または製品全体に後々不具合が発生するおそれのある内容を示しています。
- ※
 - 取付説明の内容全体（個々の説明枠）にかかる注意事項を示しています。
 - 取付説明の内容に制限がある場合の条件を示しています。
-  **補足** ●説明の内容で知っておくと便利なことを示しています。

<施工の前に>

注意

- 製品の施工には、危険を伴う場合がありますので、必ず専門の工事業者による施工をお願いします。
- 正しく施工、組付けをするために、施工前に必ず取付説明書をお読みください。
- 施工終了後、取扱説明書は施主様にお渡しください。

<施工上のご注意>

警告

- 器具を分解・改造したり、部品の交換をしないでください。火災・感電・落下によるケガの原因になります。

注意

- 施工工事にあたっては、安全に施工を行なってください。
 - ・作業服および保護具（保護帽、安全帯、眼、手、足の保護具）を正しく使用してください。
 - ・作業場所の整理整頓を行なうとともに、安全確保を行なってください。
特に高所作業での安全確保、倒壊防止、照明による照度の確保など。
 - ・器具、工具、保護具などの機能を確認し、使用してください。


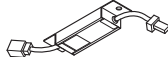

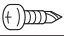
<電気配線工事について>

警告


- 接地工事は、電気設備の技術基準にしたがって、確実に行ってください。
- 本製品には専用のトランス電源ユニットと電源ケーブルが必要です。AC100Vを直接接続しないでください。
- トランス電源ユニットの設置方法および取扱い方法は、別途トランス電源ユニット取扱説明書（UZ051）を参照してください。

■ 梱包明細表

【1】 LEDダウンライト


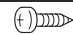
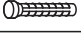
名 称	略 図	員 数
LEDダウンライト		3
制御ユニット		1
連結ケーブル		1
【1-1】 φ4×13ナベドリルネジ		2
取付説明書 LEDダウンライト<Z329>	-	1

【2】 電源ケーブル

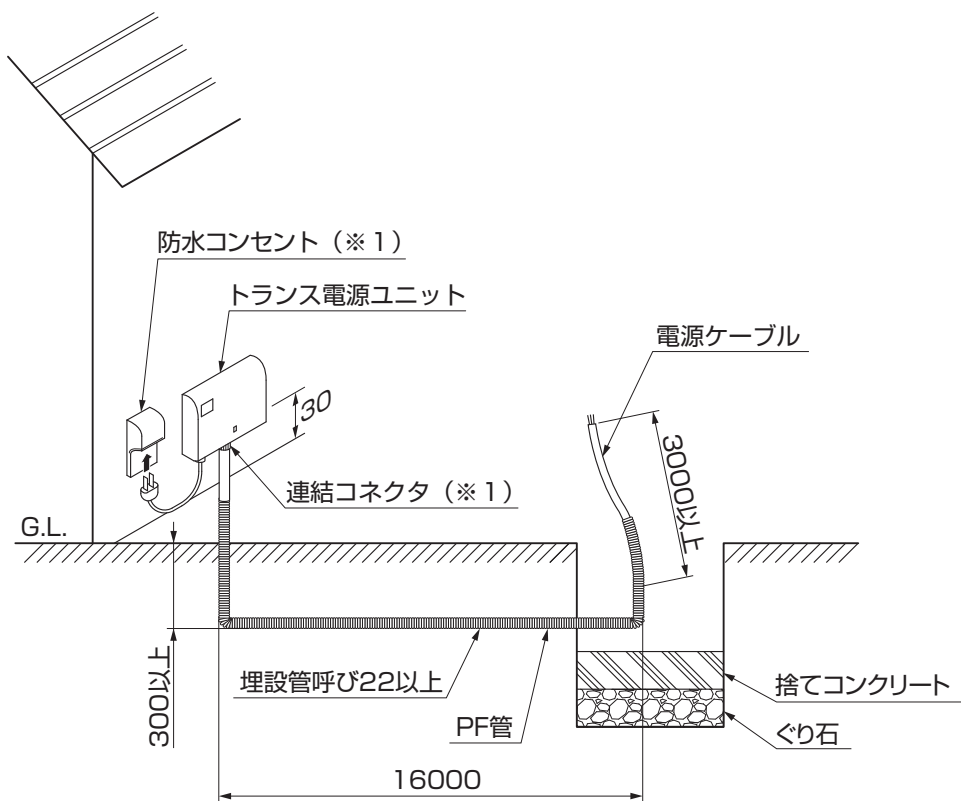
名 称	略 図	員 数
電源ケーブル		1

※ケーブルの長さは20mです。

【3】 トランス電源ユニット

名 称	略 図	員 数	
		35W	60W
トランス電源ユニット		1	1
木ネジ		2	2
コンクリート用プラグ		2	2
取扱説明書〈UZ051〉	-	1	1
保証書	-	1	1

1. 配線工事



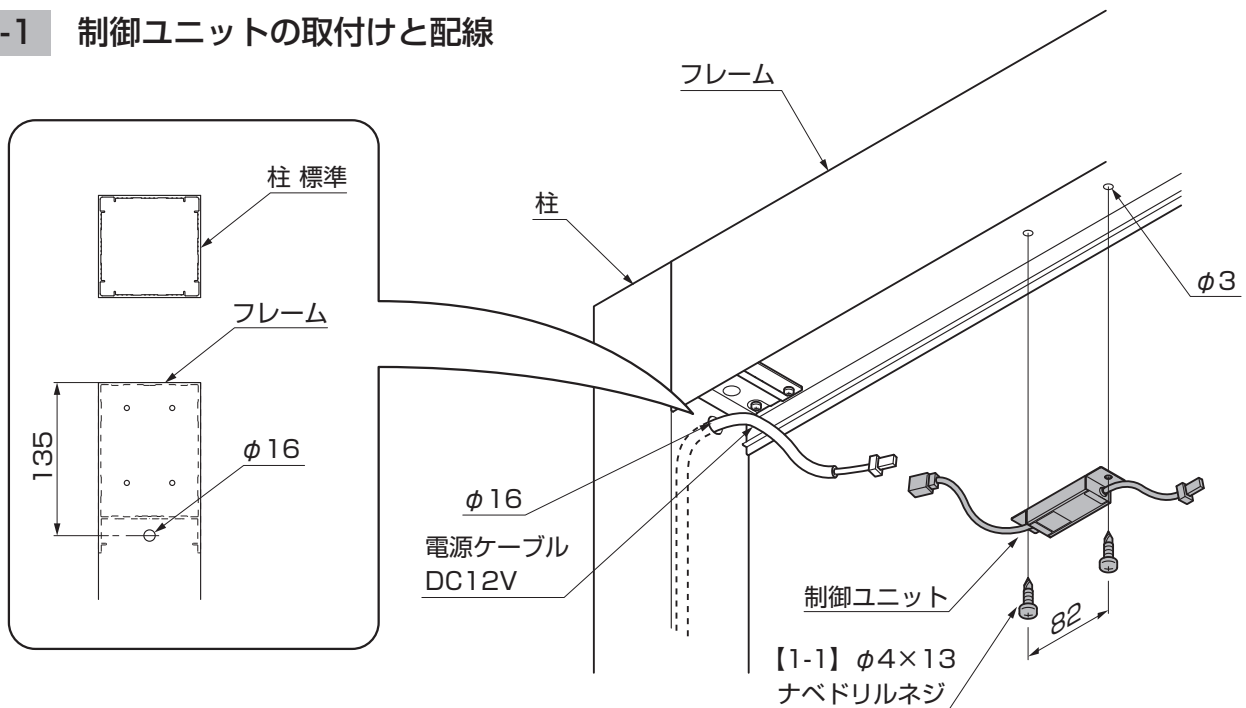
① 柱埋設位置に電源ケーブルを通した埋設管を立ち上げてください。

🔑 ポイント

- 電源ケーブルはG.L.より3000以上立ち上げてください。
- 電源ケーブルはPF管により地中に埋設して配線してください。
- 防水コンセント、連結コネクタは別途手配してください。(※1)
- 電源ケーブルは、LEDダウンライト1セット3灯につき1本必要になります。
必要に応じて電源ケーブルを埋設してください。

2. LEDダウンライトの取付け ※Gフレームへの取付け例を示します。

2-1 制御ユニットの取付けと配線



- ①柱を埋設する際に、電源ケーブルを柱上部に引き出してください。
- ②柱に配線用のφ16の穴をあけ、電源ケーブルを引き出してください。
- ③フレームの下部の任意の位置にφ3.0の穴を2ヶ所あけ、制御ユニットを【1-1】で固定してください。
- ④電源ケーブルと制御ユニットのコネクタを接続してください。

補足

- 柱の埋設およびフレームの取付けについては、「Gフレーム取付説明書（E248）」を参照してください。
- 柱がファンクション柱の場合も同様に電源ケーブルをファンクション柱内に通し、柱上部に配線用の穴をあけ、電源ケーブルを引き出してください。

2-2 取付け穴の加工

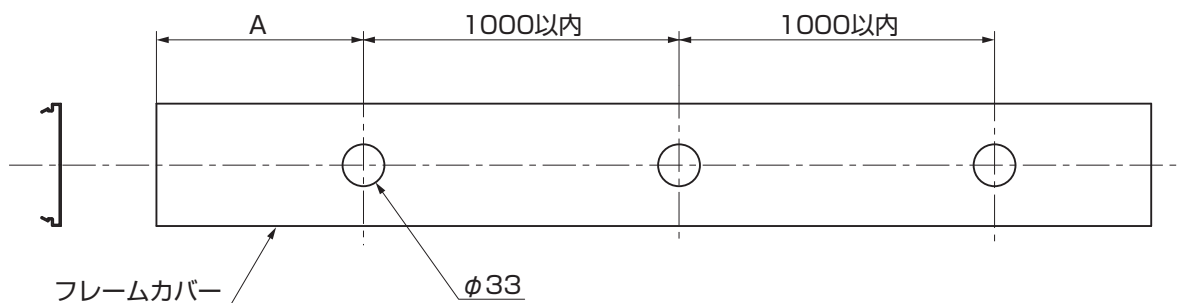


図2-1

- ①図2-1を参照してフレームカバーにLEDダウンライトを取付ける為の穴加工をしてください。

ポイント

- A寸法は任意ですが500mm以上にする場合は、制御ユニットの取付位置および電源ケーブルの引き出し寸法で調整してください。

2-3 LEDダウンライトの取付けと配線

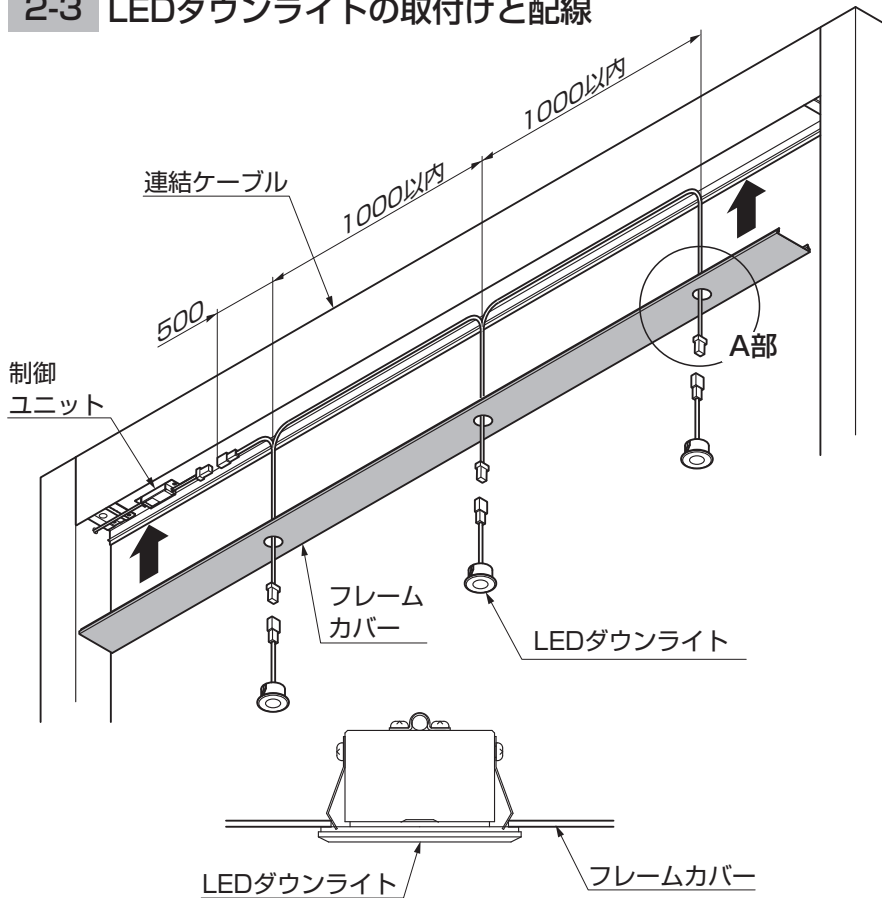


図2-2 A部断面詳細図

- ① 連結ケーブルを制御ユニットのコネクタに接続してください。
- ② フレームカバーの加工穴に連結ケーブルのコネクタを引き出し、フレームにフレームカバーをはめ込んでください。

ポイント

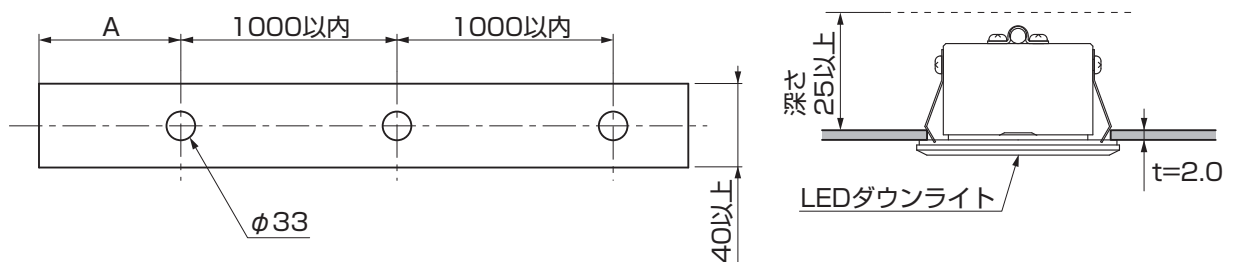
- フレームカバーをはめ込む際に、配線をフレームの下部にテープなどで仮固定し、配線をはさまないようにしてください。
- LEDダウンライトは、3灯接続しないと点灯しませんので注意してください。

- ③ LEDダウンライトを連結ケーブルのコネクタに接続しフレームカバーの加工穴にはめ込んでください。

2-4 その他商品への取付け

補足

- LEDダウンライトは下記の条件に全て当てはまる場合に取付ける事ができます。
 - ・ 制御ユニット、連結ケーブルとLEDダウンライトに直接雨や水がかかったり、水没したりしないこと。
 - ・ 制御ユニット、連結ケーブルとLEDダウンライトのコネクター側が露出しないこと。
 - ・ 取付面が平らで加工が容易であること。
 - ・ LEDダウンライトの配光が真下を向くこと。
 - ・ 交換が必要な際に取外しができること。



取説コード

Z329

JZZ614972B
200704A_1039
201108C_1039