

インターホンカバー

取付説明書

- このたびは、当社製品をお買いあげいただきましてまことにありがとうございます。
- この取付説明書に示した表示記号の内容は、製品を安全に正しく施工していただき、施主様等の危害や損害を未然に防止するためのものです。
表示記号の内容を良く理解したうえで、本書の内容(指示)にしたがってください。
- この取付説明書では、次のような記号を使用しています。

安全に関する記号 記号の意味


警告

●取扱いを誤った場合に、使用者が死亡または重傷を負うおそれのある内容を示しています。


注意

●取扱いを誤った場合に、使用者が中・軽傷を負うおそれのある内容、または物的損害のおそれがある内容を示しています。

一般情報に関する記号


ポイント

- 取付手順で、特に注意して作業をしていただきたいことを示しています。
- 守っていただかないと組付けができない内容、または製品全体に後々不具合が発生するおそれのある内容を示しています。



- 取付説明の内容全体(個々の説明枠)にかかる注意事項を示しています。
- 取付説明の内容に制限がある場合の条件を示しています。


補足

●説明の内容で知っておくと便利なことを示しています。

<施工の前に>


警告

- この商品はインターホン本体の手前に取付けます。暗がりやぶつかったり、着衣や荷物が引っかかると思わぬケガや重大な事故につながるおそれがありますので、取付後の使用に問題がないか周囲を十分に確認してから施工してください。


注意

- 正しく施工、組付けをするために、施工前に必ず取付説明書をお読みください。
- 製品の施工については、必ず取付説明書にしたがってください。
- 指定寸法は必ず守ってください。
- 梱包明細表で必要な部材、部品が揃っているか確認してください。



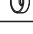
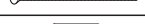
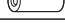



<施工上のご注意>


注意

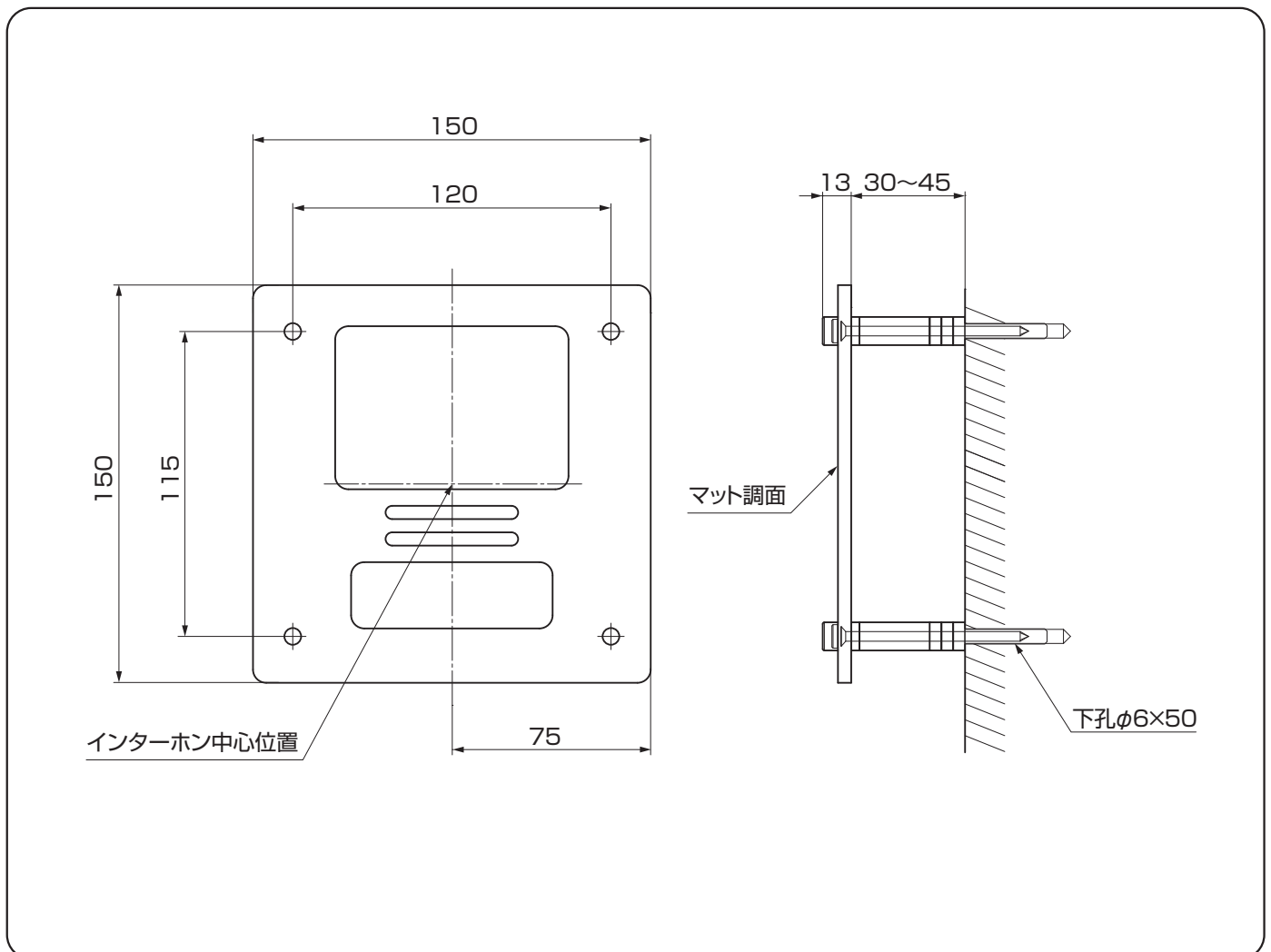
- 施工工事にあたっては、安全に施工を行なってください。
 - ・作業服および保護具(保護帽、安全帯、眼、耳、手、足の保護具)を正しく使用してください。
 - ・作業場所の整理整頓を行なうとともに、安全確保を行なってください。特に高所作業での安全確保、倒壊防止、照明による照度の確保など。
 - ・器具、工具、保護具などの機能を確認し、使用してください。
- ボルト、ネジは弊社純正品の規定本数を確実に締付け、固定してください。
- 取付説明書の順序通りに組付けてください。製品の強度など、機能が低下する場合があります。
- 製品の改造は絶対にしないでください。
- 壁の有効深さ50mmの穴をあける場合は、仕上げ材ではなく壁からの深さにしてください。
- 施工中についた汚れは取除いてください。
- サインを取付ける塀の面は平らに仕上げてください。凸凹が激しい場合、取付けできない場合があります。
- 塀に使用する材料やブロックの種類により、取付強度が異なります。軽量ブロックなどを使用している場合、ボルトを固定する穴はコンクリートなどで埋めてから取付けてください。

■梱包明細表

【1】インターホンカバー

名 称	略 図	員 数
インターホンカバー		1
【1-1】化粧ナットA		4
【1-2】化粧ナットB		4
【1-3】φ4.1×80木ネジ		4
【1-4】カラー(30mm)		4
【1-5】カラー(5mm)		12
【1-6】ゴムワッシャー		4
【1-7】樹脂製木ネジプラグ		4
取付説明書〈Z414〉	—	1

1. 基本寸法



2. インターホンカバーの取付け

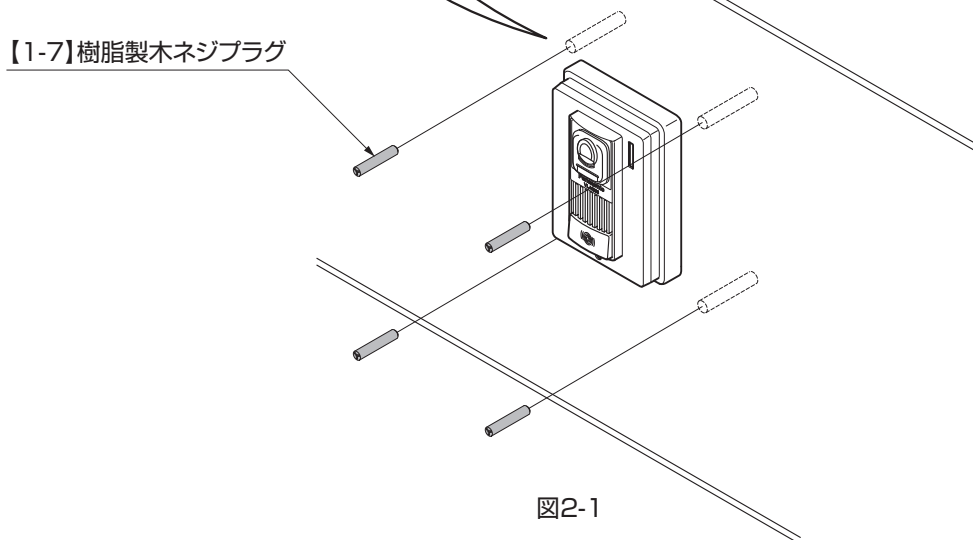
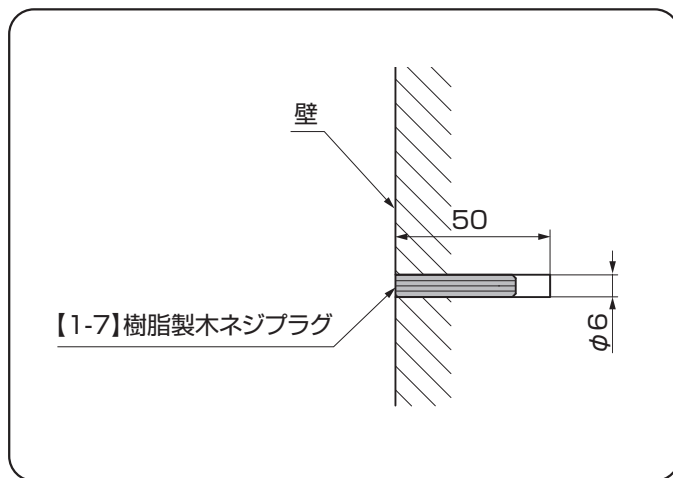
2-1 インターホンの取付け

①インターホンを基本寸法を参照して取付けてください。

🔑ポイント

●インターホンの取付けについては、インターホン付属の取付説明書を参照してください。

2-2 インターホンカバーの取付け

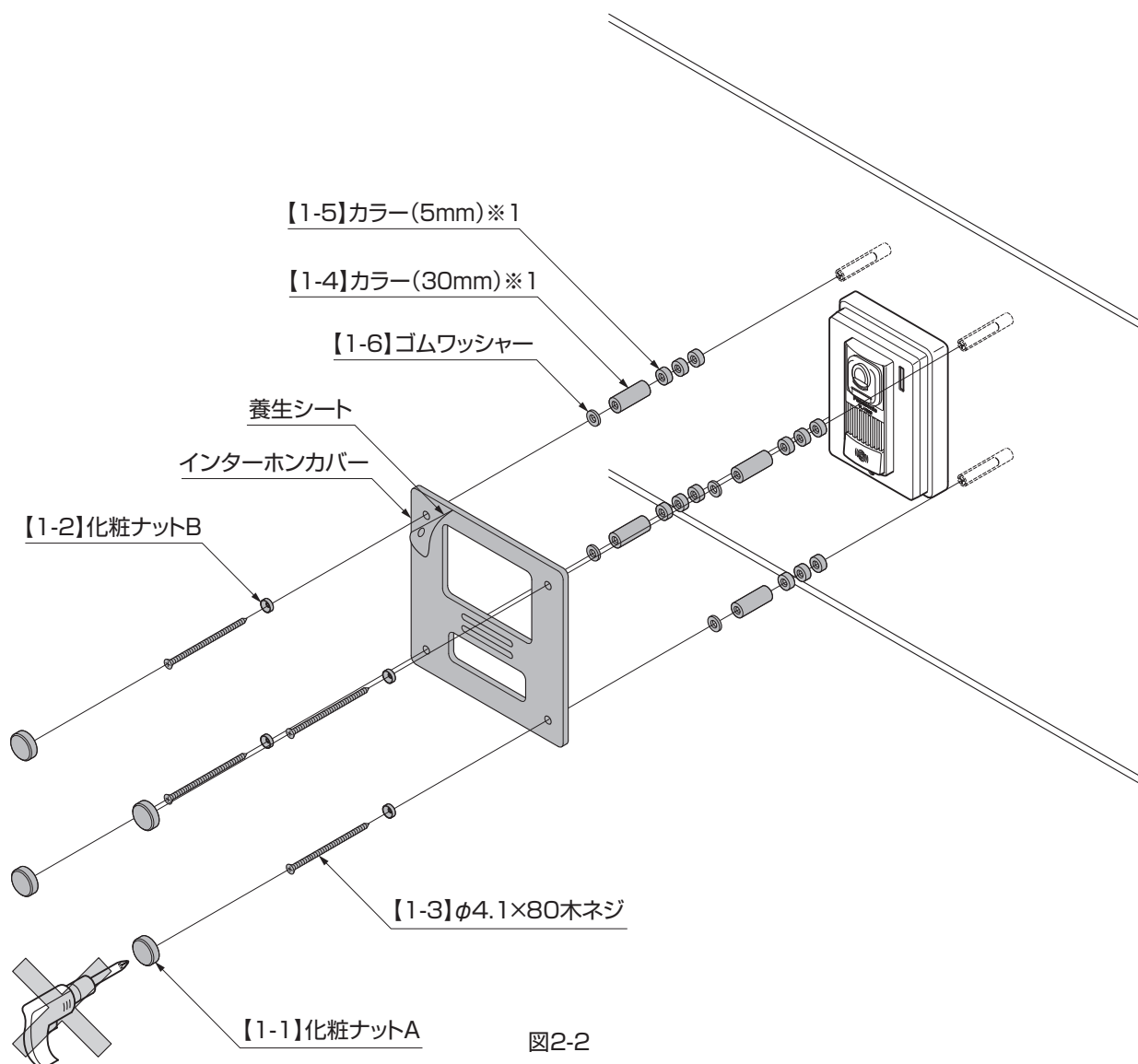


- ①インターホンと、インターホンカバーの開口を適切な位置に合わせ、【1-7】の取付穴位置をけがいてください。
- ②けがいた位置にφ6、深さ50mmの下穴をあけ【1-7】を取付けてください。

🔑ポイント

●切り粉は必ず除去してください。

2. (つづき)



③【1-3】、【1-2】、インターホンカバー、【1-6】、【1-4】、【1-5】を順に取付けてください。(図2-2参照)

ポイント

- インターホン本体の厚さに合わせてカラーの個数で調節してください。(※1)
- 取付けの際は、電動ドライバーなどを使用しないでください。必ず手締めで取付けてください。
- インターホンカバーは、養生シートの面が表面(意匠面)になります。
- 裏面は塗装されています。キズがつきやすいので、取付けの際は注意してください。
- インターホン本体の呼出ボタンが正しく操作できるか、他の機能に支障がないか確認してください。

④【1-1】を【1-2】に取付けてください。

取説コード

Z414

JZZ620464A
201001A_1041
201108B_1041