



# テラス(積雪前枠・積雪カバー・自在垂木掛け)

## 取付け説明書

### ●この説明書について

- ・他の商品と共通となっておりますので、商品によっては設定のない仕様も掲載されております。
- ・必ず取付けされる方にお渡しください。

### ■取付けされる方へのお願い

- 本製品施工の際は、テラス本体に同梱の取付け説明書を併せてご使用ください。
- 本説明書で使われているマークには、以下のような意味があります。

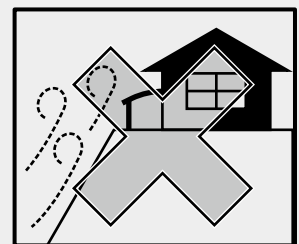
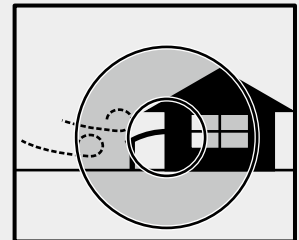
- ▲注意** …取付けを誤った場合に、使用者などが中程度の傷害・軽傷を負う危険又は物的損害の発生が想定されます。  
冒頭にまとめて記載していますので必ずお読みください。

### ▲注意

※製品破損による人への被害・物的損害が想定されますので、下記事項をお守りください。

#### ●設置条件

- ・それぞれの地域に対応した積雪前枠をお選びください。  
特殊地域1500タイプ→耐えられる積雪量の目安50cm相当  
〔1500N/㎡(153.0 kgf/㎡)〕  
特殊地域3000タイプ→耐えられる積雪量の目安100cm相当  
〔3000N/㎡(305.9 kgf/㎡)〕
- ・積雪前枠は、1階のみに設置可能です。
- ・自在垂木掛けは必ず自在桁と併用して施工してください。
- ・他社商品と組合わせて設置しないでください。
- ・崖っぶりなどの高低差のあるところには設置しないでください。



#### ●躯体への固定

- ・タッピンねじは柱・間柱・胴差しなどの構造材に必ず止めてください。  
躯体位置がわからない場合、および躯体が強度保持できない場合は取付けないでください。
- ・躯体が経年劣化などで損傷が著しい場合は、施主様と打合わせをし、必要に応じて補強してから取付けてください。
- ・プラグ類を使用して、モルタル部分だけで固定することは非常に危険ですから絶対に行わないでください。
- ・タッピンねじの下穴には、指定より太いドリルを使用しないでください。

#### ●部材の固定

- ・組立てねじ・ボルトは必ず指定のものを使用してください。又、使用中ゆるまないように締付けてください。

#### ●取付け上について

- ・みだりに改造・変更をしないでください。
- ・前枠の内観右側にブランドラベルが張ってあります。間口切詰めをする際には、ブランドラベルがなくならないようにしてください。

## ▲ 注 意

※製品腐食のおそれがありますので下記事項をお守りください。

### ●絶縁処理

・アルミ形材が亜鉛・ステンレス以外の金属と接触するときは、絶縁処理をしてください。

※水漏れのおそれがありますので下記事項をお守りください。

### ●シーリングについて

・シーリングは指定個所に必ず行ってください。

・外壁の上から部材を取付ける場合は、コーキング材を下穴に充てんしてからねじ止めしてください。

### ■取付け上のお願

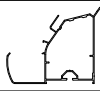


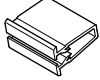
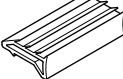
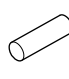
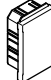
- 水平・垂直は水準器などで正確に出してください。
- 取付け時は必ず足場を設けてください。
- 施工は専門業者が行ってください。
- 当社指定の付属品以外は取付けないでください。

### ■目次



- 積雪前枠の取付け……………P.5・6
- 積雪カバーの取付け……………P.7
- 自在垂木掛けの取付け……………P.8～10

### ■梱包明細表





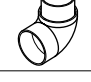
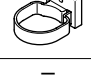
#### ●積雪前枠セット

| 名 称          | 略 図   | 員数              |              |              |      |                 |      |      |
|--------------|---|-----------------|--------------|--------------|------|-----------------|------|------|
|              |   | アールタイプ屋根1500タイプ |              |              |      | アールタイプ屋根3000タイプ |      |      |
|              |   | 1.0間<br>2000    | 1.5間<br>3000 | 2.0間<br>4000 | 2.5間 | 1.0間            | 1.5間 | 2.0間 |
| 積雪前枠         |  | 1               | 1            | 1            | 1    | 1               | 1    | 1    |
| 雪除け          |  | 1               | 1            | 1            | 1    | 1               | 1    | 1    |
| 垂木掛けB        |  | 1               | 1            | 1            | 1    | 1               | 1    | 1    |
| グレイジングチャンネル  |  | 2               | 3            | 4            | 5    | 2               | 3    | 4    |
| 前枠R後付けビード    |  | 2               | 3            | 4            | 5    | 4               | 6    | 8    |
| 縦どい(L=1100)  |  | 1               | 1            | 1            | 1    | 1               | 1    | 1    |
| 補強桁B・C端部キャップ |  | -               | -            | -            | 2    | 2               | 2    | 2    |




●積雪前枠端部部品セット

| 名 称          | 略 図   | 員 数  |
|--------------|---|------|
| 積雪前枠端部キャップ   |  | LR各1 |
| 垂木掛け端部キャップ   |  | LR各1 |
| トラス小ねじM5×12  | —   | 4    |
| ナベドリルねじφ4×13 | —   | 6    |
| 取付け説明書       | —   | 1    |

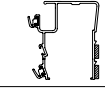
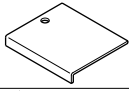
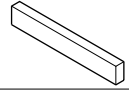
●組立て部品セット

| 名 称               | 略 図   | 員 数     |      |      |      |      |      |        |      |         |      |      |      |      |      |
|-------------------|---|---------|------|------|------|------|------|--------|------|---------|------|------|------|------|------|
|                   |   | 1500タイプ |      |      |      |      |      |        |      | 3000タイプ |      |      |      |      |      |
|                   |   | 1.0間    |      | 1.5間 |      | 2.0間 |      | 2.5間通し |      | 1.0間    |      | 1.5間 |      | 2.0間 |      |
| 3-4尺              | 5-6尺  | 3-4尺    | 5-6尺 | 3-4尺 | 5-6尺 | 3-4尺 | 5-6尺 | 3-4尺   | 5-6尺 | 3-4尺    | 5-6尺 | 3-4尺 | 5-6尺 | 3-4尺 | 5-6尺 |
| 雨どいアタッチメント        |    | 1       | 1    | 1    | 1    | 1    | 1    | 1      | 1    | 1       | 1    | 1    | 1    | 1    | 1    |
| 穴ふざぎキャップ          |    | 1       | 1    | 1    | 1    | 1    | 1    | 1      | 1    | 1       | 1    | 1    | 1    | 1    | 1    |
| 雨どいパッキン           |    | 2       | 2    | 2    | 2    | 2    | 2    | 2      | 2    | 2       | 2    | 2    | 2    | 2    | 2    |
| ドレンエルボ            |  | 1       | 1    | 1    | 1    | 1    | 1    | 1      | 1    | 1       | 1    | 1    | 1    | 1    | 1    |
| 92°エルボ            |  | 2       | 2    | 2    | 2    | 2    | 2    | 2      | 2    | 2       | 2    | 2    | 2    | 2    | 2    |
| でんでん              |  | 3       | 3    | 3    | 3    | 3    | 3    | 3      | 3    | 3       | 3    | 3    | 3    | 3    | 3    |
| 六角タッピンねじ(1種)φ6×70 | —   | 3       | 3    | 4    | 4    | 5    | 5    | 6      | 6    | 3       | 3    | 4    | 4    | 5    | 5    |
| ナベドリルねじφ4×13      | —   | 7       | 7    | 7    | 7    | 7    | 7    | 7      | 7    | 7       | 7    | 7    | 7    | 7    | 7    |
| トラス小ねじM5×12       | —   | 29      | 41   | 41   | 59   | 53   | 76   | 65     | 94   | 38      | 54   | 54   | 79   | 71   | 103  |
| ブチルコーキング          | —   | 1       | 1    | 1    | 1    | 1    | 1    | 1      | 1    | 1       | 1    | 1    | 1    | 1    | 1    |
| 接着剤               | —   | 1       | 1    | 1    | 1    | 1    | 1    | 1      | 1    | 1       | 1    | 1    | 1    | 1    | 1    |
| 取付け説明書            | —   | —       | —    | —    | —    | —    | —    | —      | —    | —       | —    | —    | —    | —    | —    |


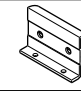
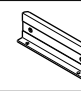
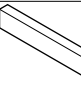
●積雪前枠連棟部品セット

| 名 称          | 略 図   | 員 数 |
|--------------|---|-----|
| 前枠スリーブ       |  | 1   |
| 前枠ジョイントカバー   |  | 1   |
| 連棟用垂木裏板      |  | 2   |
| トラス小ねじφ5×12  | —   | 6   |
| ナベドリルねじφ4×13 | —   | 6   |

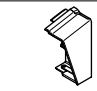
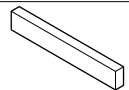
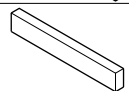
●積雪カバーセット

| 名 称          | 略 図   | 員 数 |
|--------------|---|-----|
| 積雪カバー        |  | 1   |
| 連結部カバー       |  | 1   |
| 積雪カバー用スペーサー  |  | 1   |
| ナベドリルねじφ4×13 | —   | 1   |
| 取付け説明書       | —   | 1   |
| PLラベル        | —   | 1   |

●自在垂木掛けセット

| 名 称                 | 略 図   | 員 数  |      |      |      |      |
|---------------------|---|------|------|------|------|------|
|                     |   | 関東間  |      |      |      |      |
|                     |   | 1.0間 | 1.5間 | 2.0間 | 2.5間 | 3.0間 |
| 自在垂木掛け              |    | 1    | 1    | 1    | 1    | 1    |
| 自在垂木掛け端部アタッチ        |   | 2    | 2    | 2    | 2    | 2    |
| 自在垂木掛け中間アタッチ        |  | 1    | 2    | 3    | 4    | 5    |
| 止水パッキン(使用しません)      |  | 1    | 1    | 1    | 1    | 1    |
| 穴隠しシール(φ15)(使用しません) | —   | 3    | 4    | 5    | 6    | 7    |
| 六角タッピンねじ(1種)φ6×70   | —   | 1    | 2    | 2    | 3    | 3    |
| ナベドリルねじφ5×19        | —   | 4    | 6    | 8    | 11   | 14   |
| トラスタッピンねじ(3種)φ4×8   | —   | 6    | 8    | 10   | 13   | 15   |

●自在垂木掛け端部部品セット

| 名 称          | 略 図   | 員 数  |
|--------------|---|------|
| 自在垂木掛け端部キャップ |  | LR各1 |
| 止水パッキン       |  | 2    |
| 自在垂木掛けパッキン   |  | 2    |
| ナベドリルねじφ4×13 | —   | 2    |
| 取付け説明書       | —   | 1    |

# 積雪前枠の取付け

## ■取付け順序

※テラス取付け説明書と併せてお読みください。

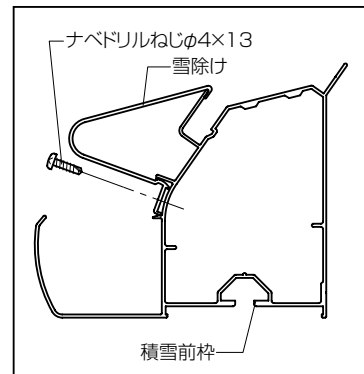
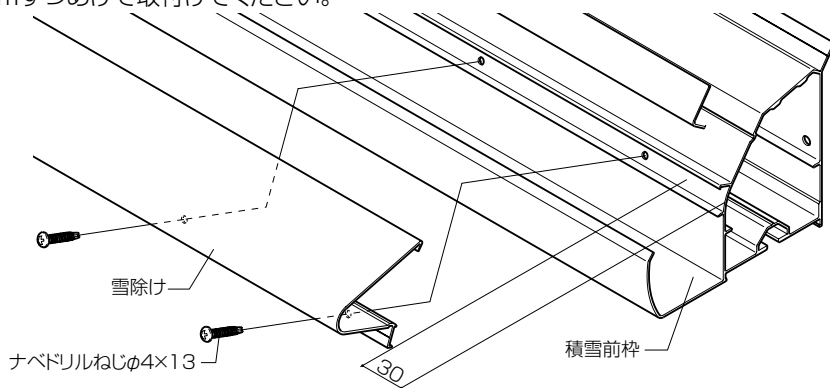
### ①中間垂木カバー、端部垂木カバーの加工

●中間垂木カバーおよび端部垂木カバーを前枠側より10mm切断してください。

### ②雪除けの取付け

※前枠を柱に取付ける前に雪除けを取付けてください。

※片側30mmずつあけて取付けてください。



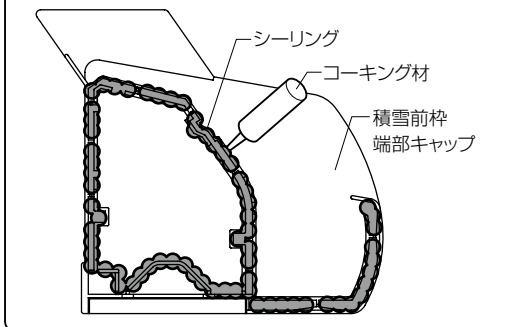
### ③積雪前枠端部キャップの取付け

●積雪前枠端部キャップに図のようにシーリングしてください。

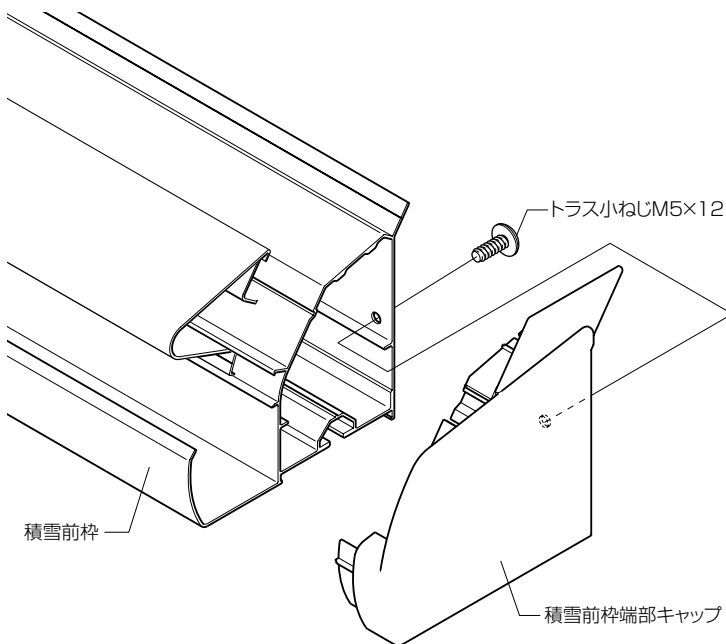
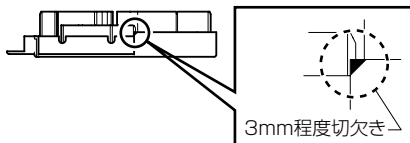
●補強桁キャップがつく場合は、先に補強桁キャップを取付けてください。

#### ポイント

●指定の個所に必ずシーリングしてください。

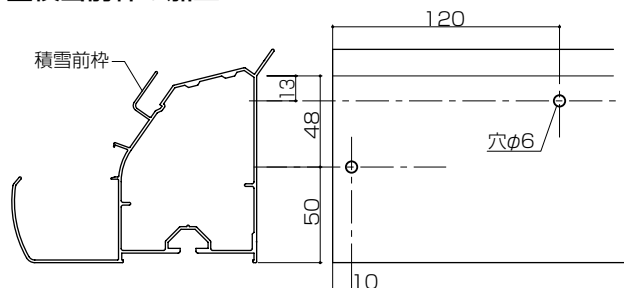


※補強桁が付く場合は、下図の通り前枠端部キャップを切欠いてください。

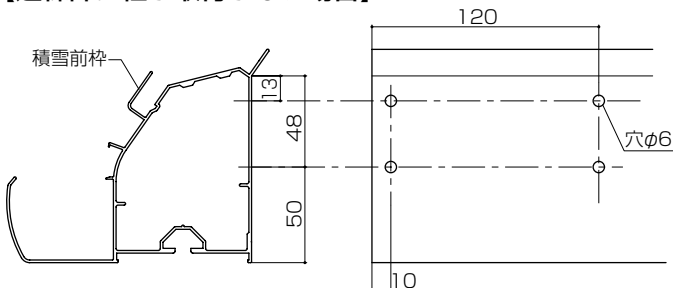


## ■連棟タイプの場合

### ①積雪前枠の加工



### 【連棟部に柱が取付かない場合】

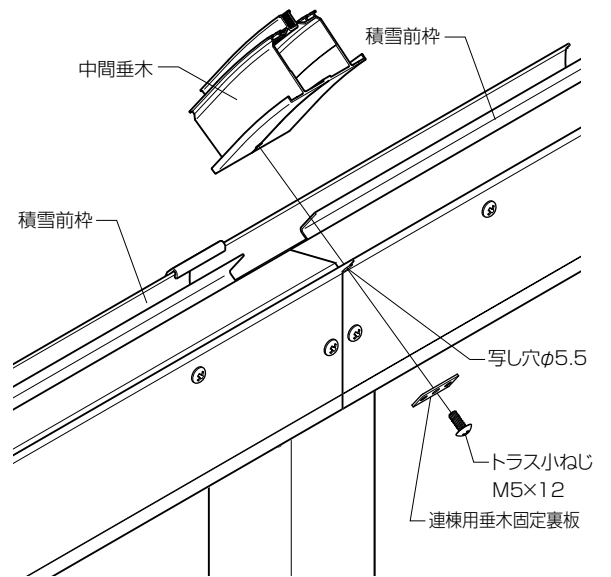
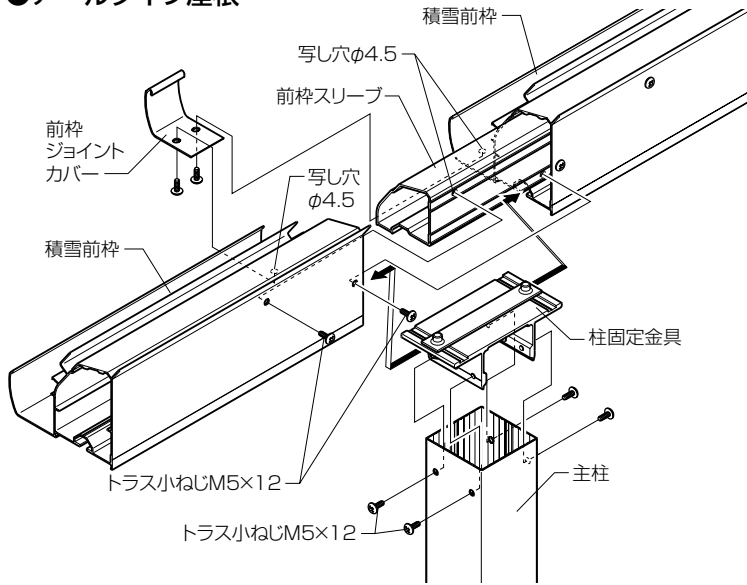


※3000タイプには補強桁が付きません。加工の内容はテラス本体の取付け説明書を参照してください。

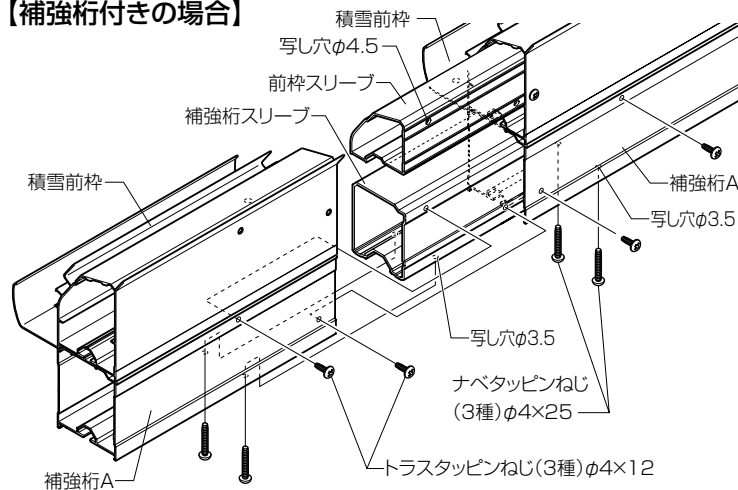
## 2 前枠・補強桁連結部の組立て

### ■前枠側

#### ●アールタイプ屋根

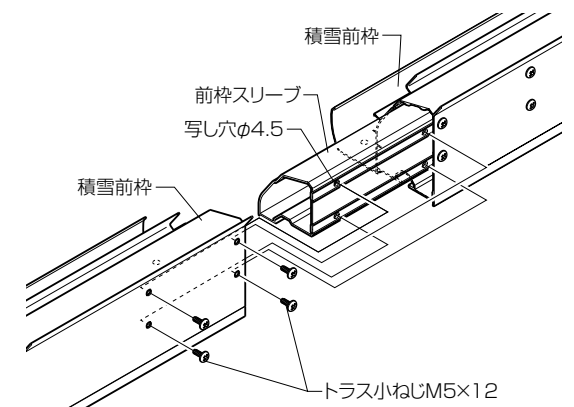


#### 【補強桁付きの場合】



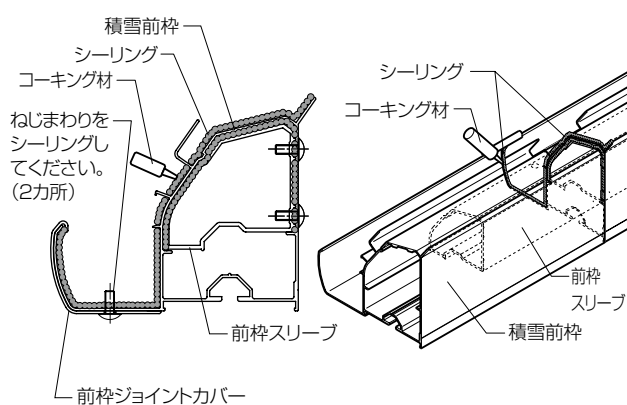
#### 【連棟部に柱が取付かない場合】

●前枠スリーブをねじ8本で固定してください。

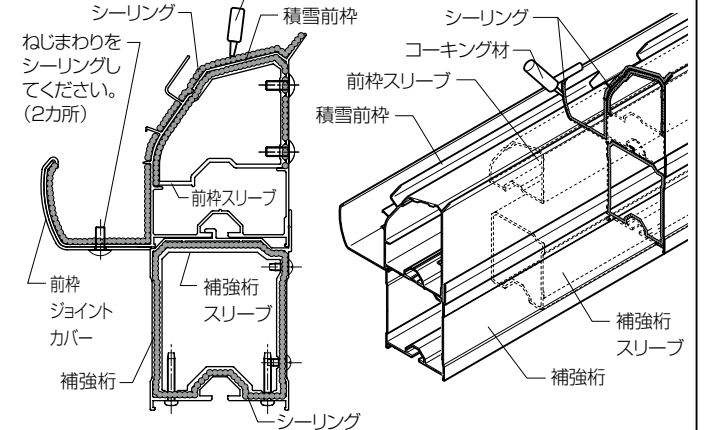


### ■ジョイント部シーリング箇所

#### ●アールタイプ屋根

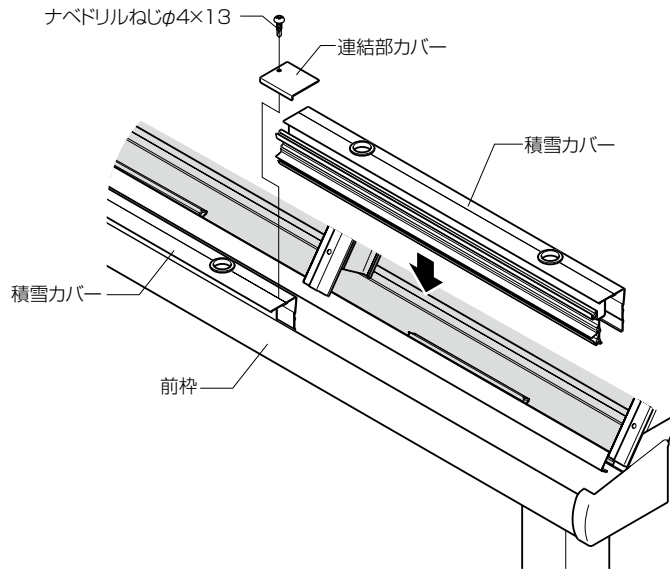


#### 【補強桁付きの場合】



# 積雪カバーの取付け

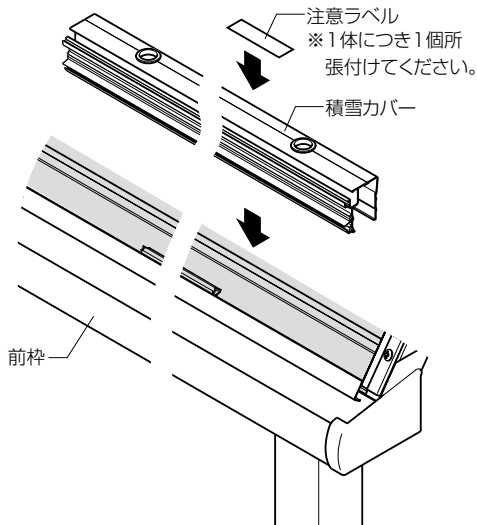
## ■構造説明図



## ■取付け順序

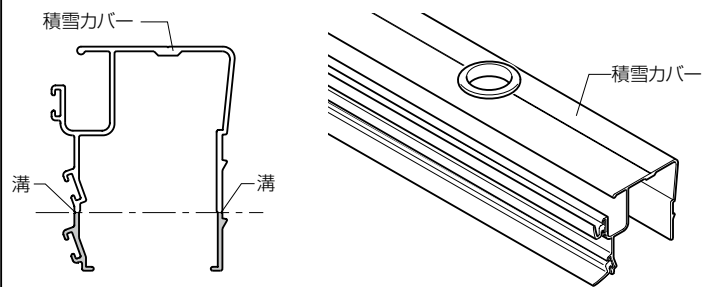
### 1 積雪カバーの取付け

- フラットタイプの1.0間(2000)・1.5間(3000)の場合は、積雪カバーを15mm切詰めてください。

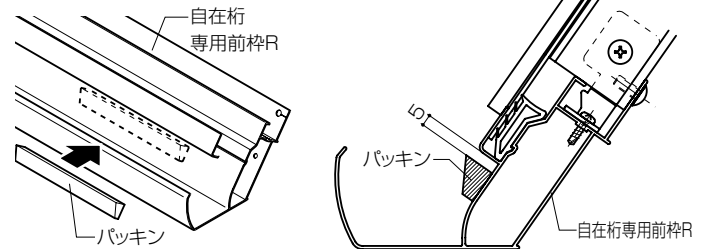


### 【自在桁前枠(アールタイプ屋根)の場合】

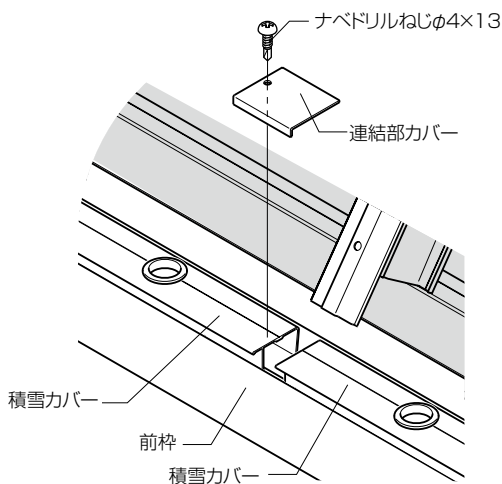
- 積雪カバーの下部を切断します。(溝がついています)



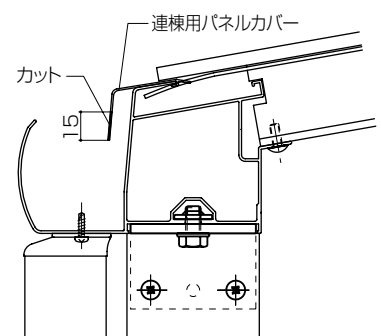
- パッキンをパネル受け下部に取付けてください。



### 2 連結部カバーの取付け

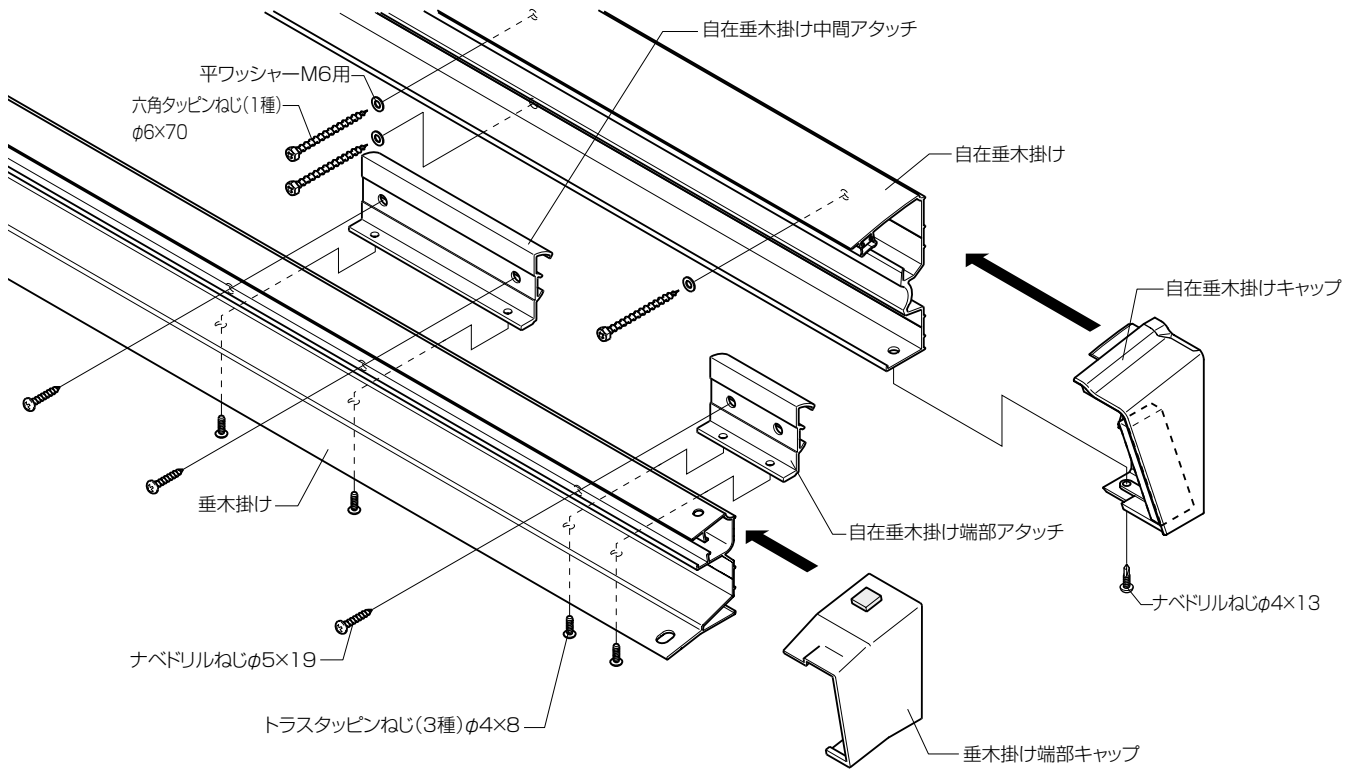


- 連結部に積雪カバーを取付ける場合は連棟用パネルカバーをカットしてください。



# 自在垂木掛けの取付け

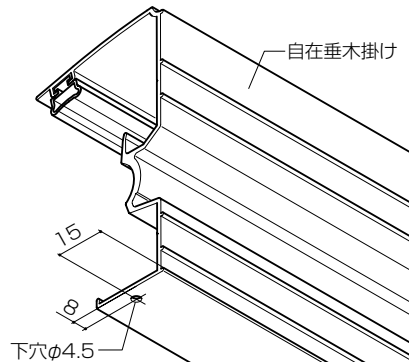
## ■構造説明図



## ■取付け順序

### 1 キャップ取付け穴の加工

- 下図を参考にして自在垂木掛けの端部(キャップが付くところのみ)に下穴(φ4.5)をあけてください。



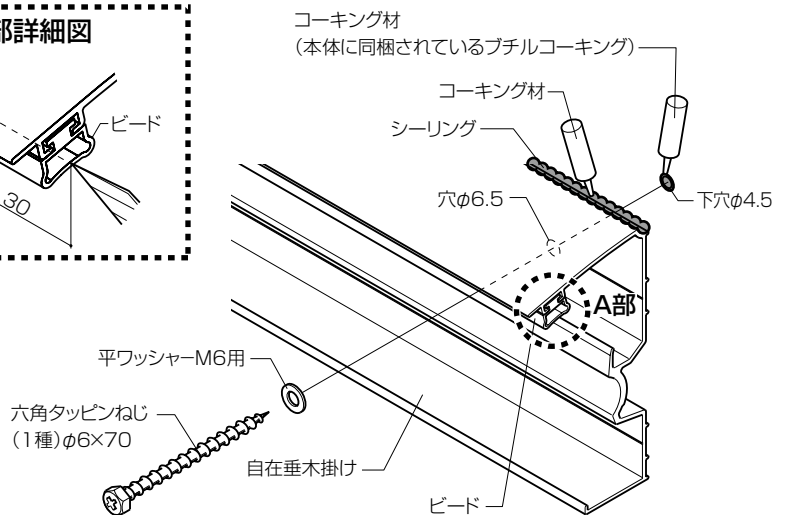
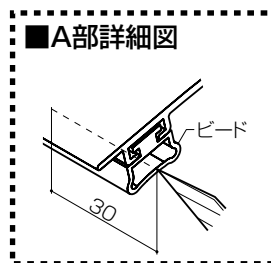
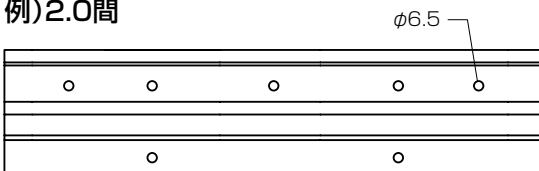
### 2 自在垂木掛けの固定

- ① 躯体の柱および間柱の位置に合わせて、V溝の位置にφ6.5の穴をあけて等間隔で固定してください。
- ② キャップ取付けのため、ビードに両端30mmの切れ目を入れてください。

### ■六角タッピンねじφ6×70固定数

|   | 1.0間 | 1.5間 | 2.0間 | 2.5間 | 3.0間 |
|---|------|------|------|------|------|
| 上 | 3    | 4    | 5    | 6    | 7    |
| 下 | 1    | 2    | 2    | 3    | 3    |

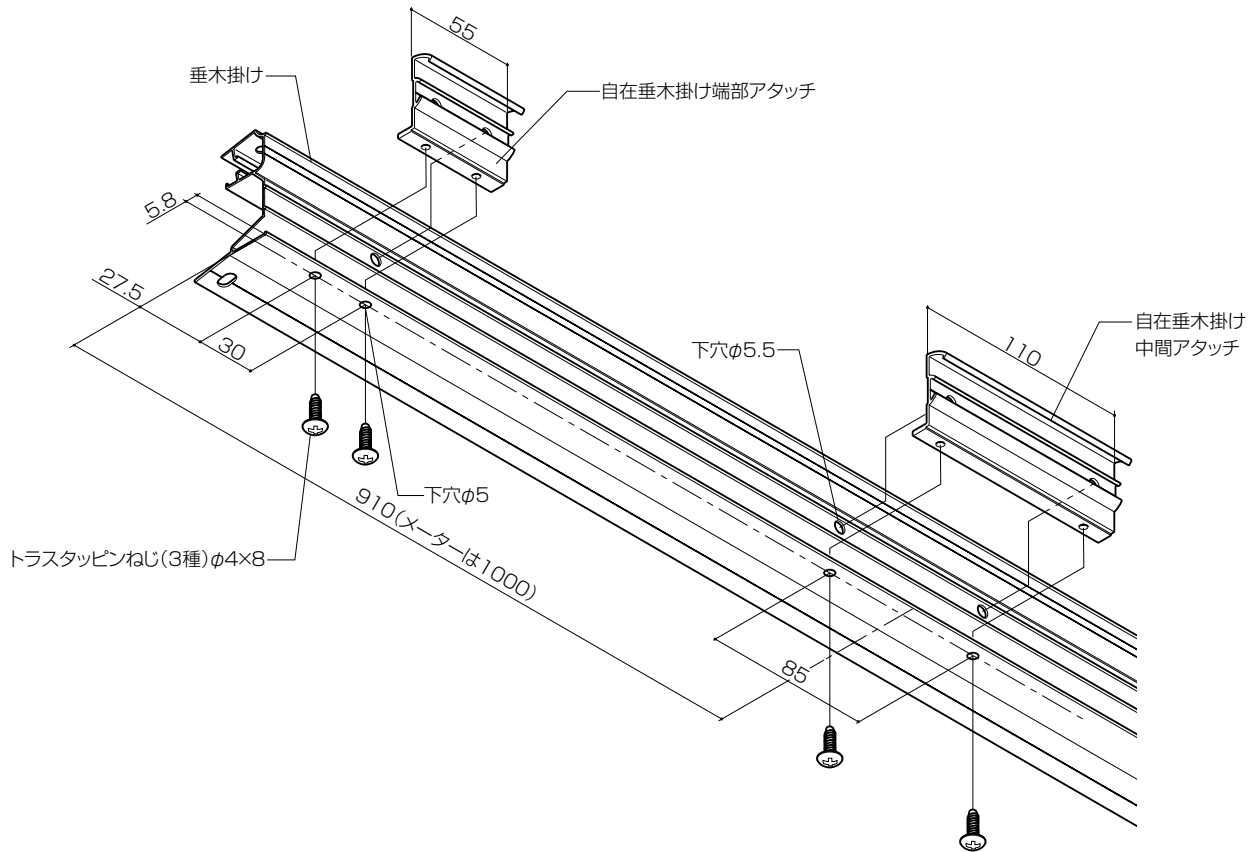
例)2.0間





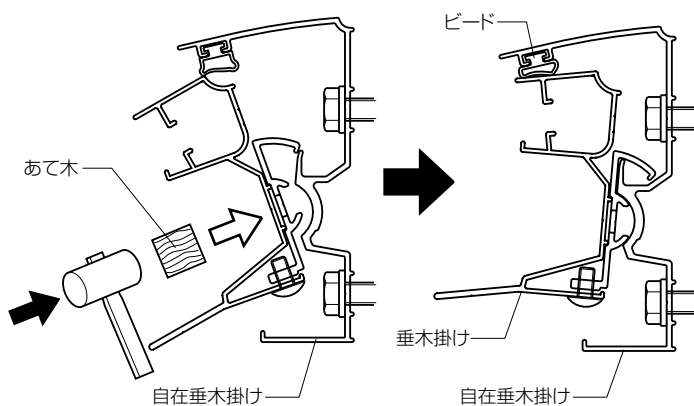
### 3 垂木掛けへの自在垂木掛けアタッチメントの取付け

- ①自在垂木掛け中間アタッチは垂木取付け位置と同じ位置に取付けてください。(600タイプ9尺以上、1500タイプ7尺以上、3000タイプは1つおき)
- ②自在垂木掛けアタッチと同じ位置で垂木掛けに下穴(φ5.5)をあけてください。端部アタッチの外側の穴は下穴が不要です。



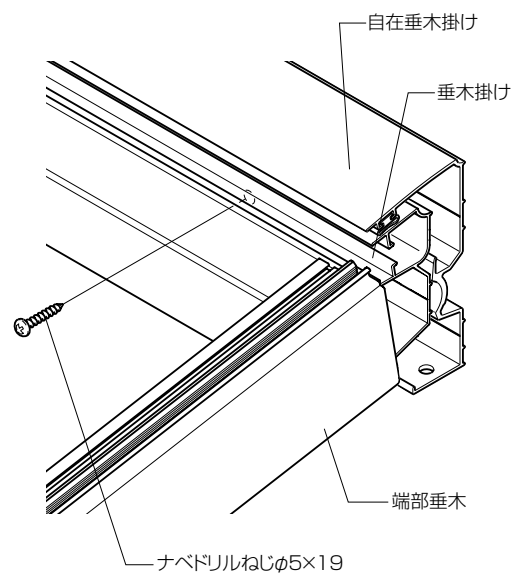
### 4 垂木掛けの取付け

- ①自在垂木掛けアタッチを取付けている部分をあて木などを使用してたたいて"パチッ"と音がするまで押込んでください。
- ②垂木を取付ける前に垂木掛けが確実に納まっているか、垂木掛けを可動させて確認してください。可動しない場合は垂木掛けの納まりが不完全ですので浮いた状態になってしまいます。もう1度①の通り行ってください。

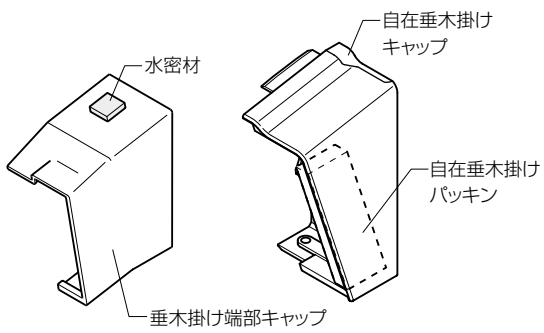


### 5 垂木掛けの固定

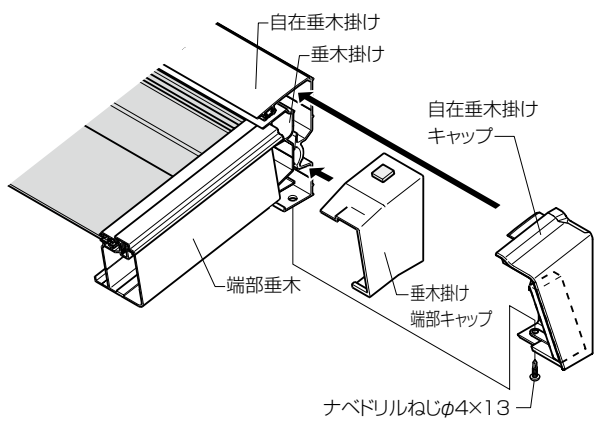
- 端部垂木と垂木掛けを取付けたら、ナベドリルねじφ5×19で固定してください。



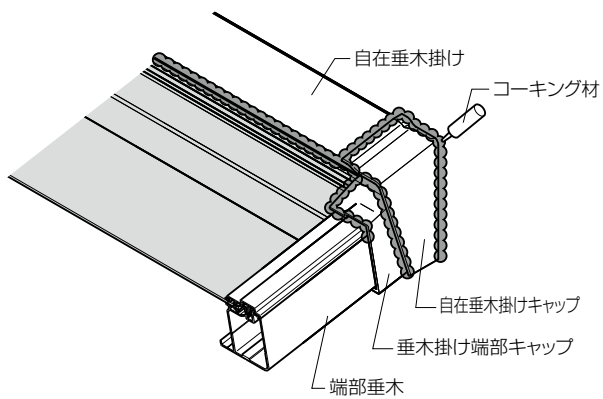
## 6 キャップの取付け



●垂木掛けキャップ取付けの際のシーリングは、自在桁の取付け説明書を参考にしてください。

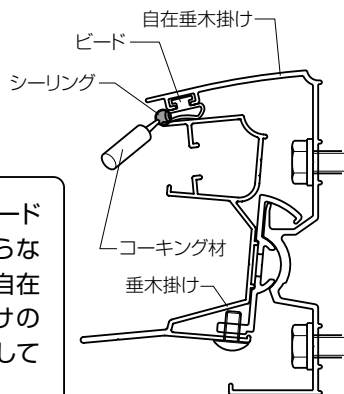


※自在垂木掛けキャップを取付けた後、下図のようにシーリングしてください。



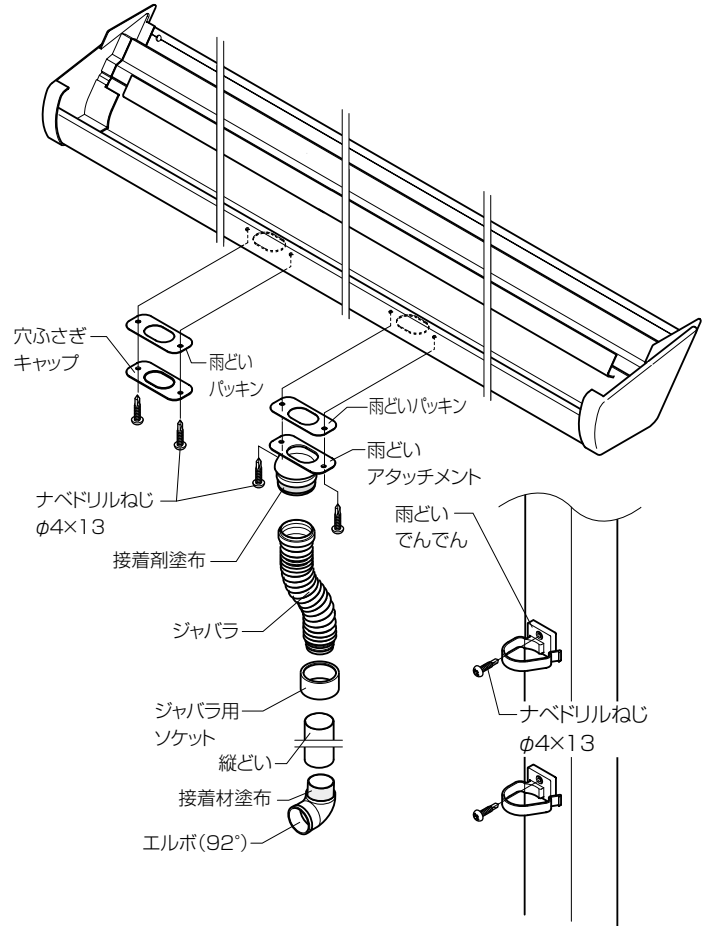
### ポイント

●角度によっては、ビードと垂木掛けが当たらない場合があるので、自在垂木掛けと垂木掛けのすき間をシーリングしてください。

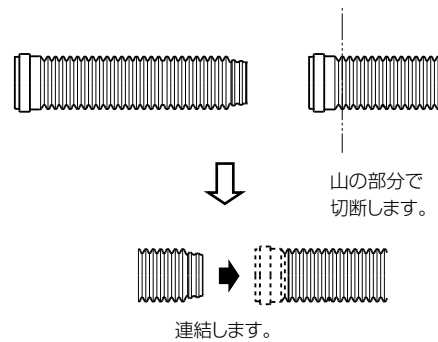


## 7 雨どいの取付け

●自在垂木掛けの場合、ドレンエルボが使用できないのでジャバラを使用してください。雨どいのシーリングは、自在桁の取付け説明書を参考にしてください。

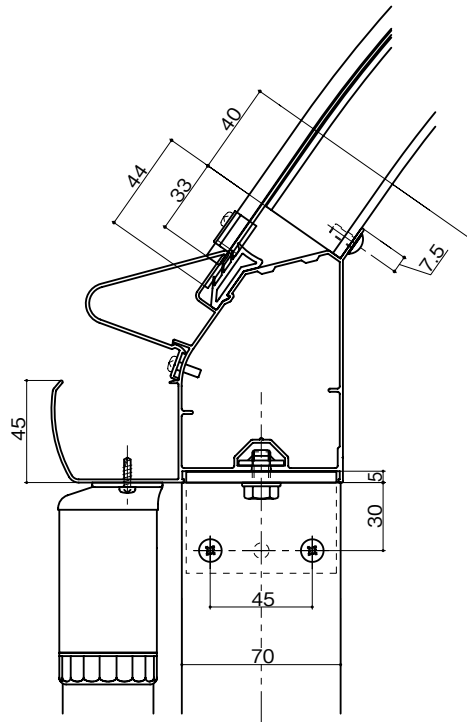


※柱の取付け位置によってジャバラが1本では足りない場合は、2本連結して取付けてください。



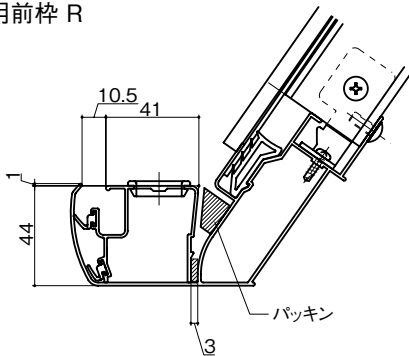
■納まり図

●積雪前枠

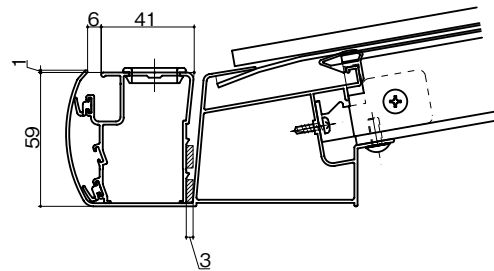


●積雪カバー

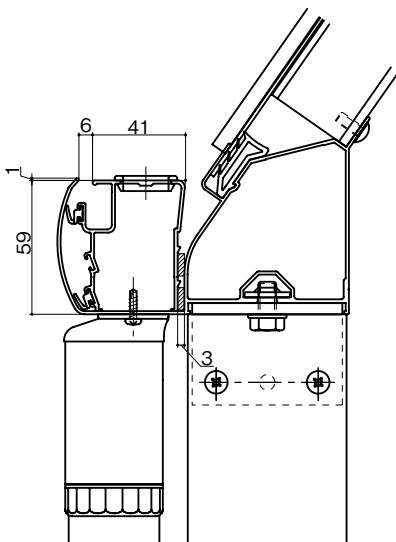
自在桁専用前枠 R



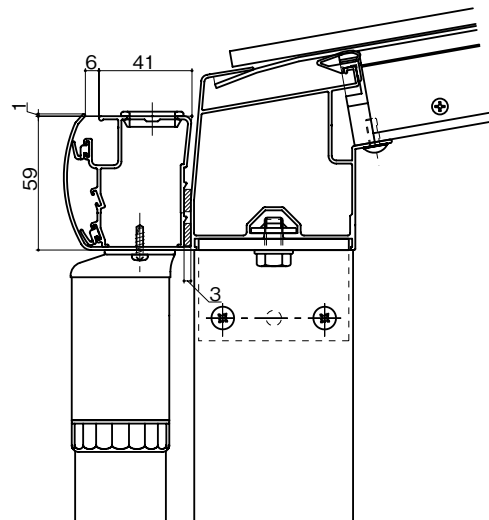
自在桁専用前枠 F



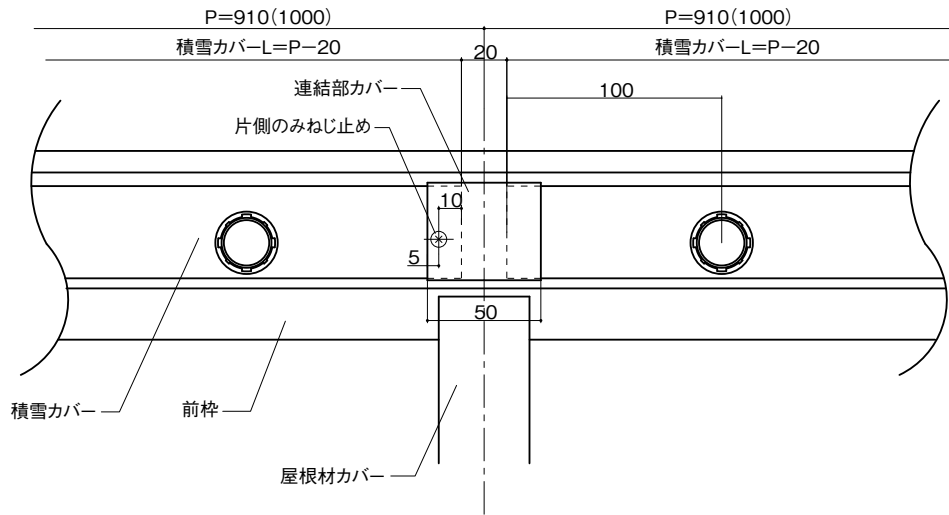
前枠 R



前枠 F



●積雪カバー平面図



●自在垂木掛け

