

AMK1型・2型

取付説明書

- このたびは、当社製品をお買いあげいただきましてまことにありがとうございます。
- 正しく施工、組付をしていただく為に、施工前に必ず取付説明書をお読みください。

門扉は人や車が入り出すためのものです。構造によって開閉する方法が異なりますので設置の場所・目的に合わせて選択してください。

■施工上のご注意

- 商品の施工については必ず取付説明書に従ってください。また、施工完了後に取付説明書を施主様にお渡しください。
- 外開きタイプでは開閉時に扉が公道（道路面）等へ飛び出さない位置に設置してください。
- 電装商品の場合は配線工事を有資格者の専門業者にご依頼ください。
- 施工完了後は扉の開閉チェックを行ない、不具合が無いか確認してください。

■使用上のご注意

- 製品の破損などによる身体の損傷等の危険がありますので、以下の使い方を守ってください。
- 通常使用されない場合は必ず施錠してください。また、落とし棒の付いている商品は落とし棒も同時に下ろしてください。
 - 開閉の時は必ず落とし棒を上げてから操作してください。
 - 開閉時には手足・衣服等を挟まないよう、注意してください。また、人・物等の障害物が無い事を確認してください。
 - 扉の上に物を載せないでください。
 - 扉を揺すったり、乗ったり、寄りかかったりしないでください。

梱包明細表

①本体セット

名 称	員 数	
	右	左
扉本体(右)	1	—
扉本体(左)	—	1

②門柱セット

名 称	員 数	
	右	左
門柱セット(右)	1	—
門柱セット(左)	—	1

③錠セット

名 称	員 数
貫抜セット(貫抜棒、貫抜ホルダー)	1
貫抜ホルダー	1
落とし棒	2
落とし棒ホルダー	2
落とし棒受け	4
落とし棒ホルダー取付ネジ M6×16ナベ	8
落とし棒止めネジ M4×25ナベ小ネジ	2
落とし棒止めナット M4六角袋ナット	2
取付説明書	1

■扉本体附属品

[AMK1型]

- ヒンジ
- ヒンジ取付ボルトM8×30、座金
- 貫抜ホルダー取付ボルトM6×110、ナット
座金、パイプ

[AMK2型]

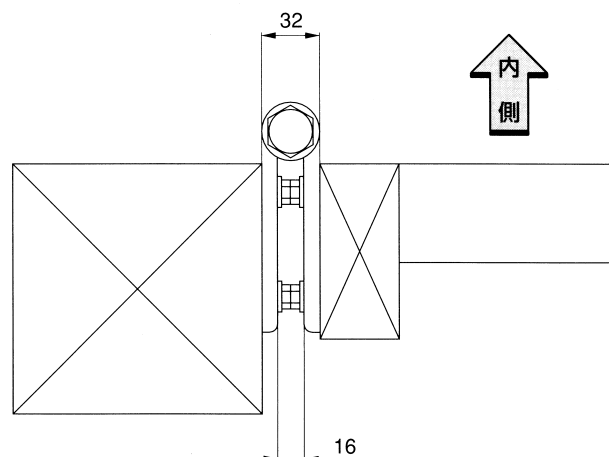
- ヒンジ
- ヒンジ取付ボルトM8×30、座金
- 貫抜ホルダー取付ボルトM6×20、座金
- 目隠し用ボルトM6×20、座金

■門柱付属品

[AMK1型・2型]

- 持ち送り
- 持ち送り取付ボルトM8×30、
座金、ナット

1.仕様

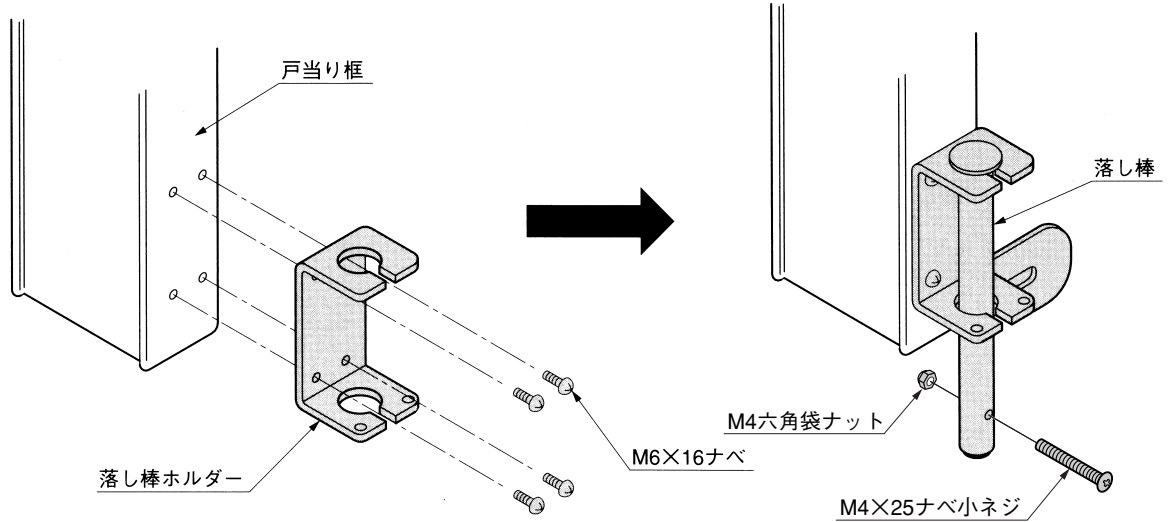


<注 意>

- 外開き仕様の場合は特注で対応しています。

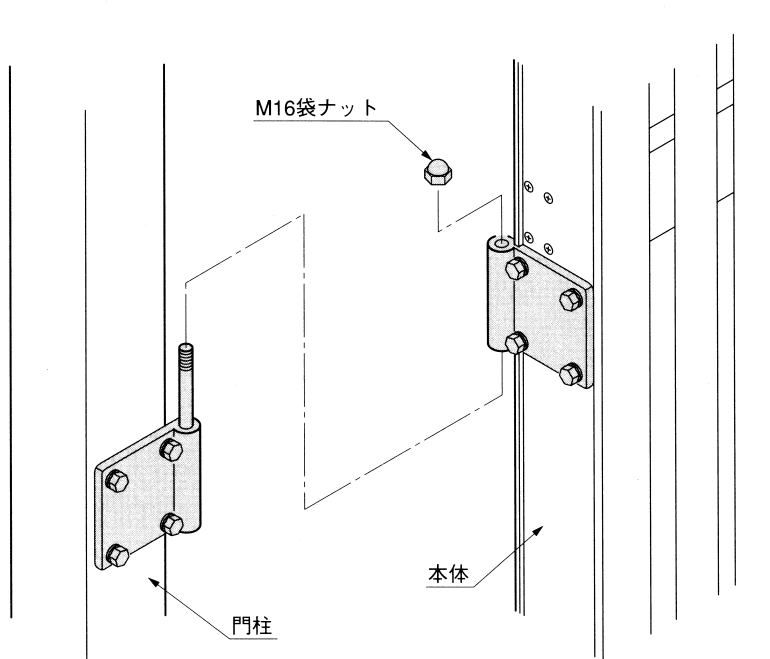
※基本仕様は内開き外錠です。

3. 落とし棒の取付け



❶ 落とし棒ホルダーを取付けてから落とし棒を入れ、落とし棒ネジ、落とし棒止めナットを取付けてください。

4. 本体の取付け

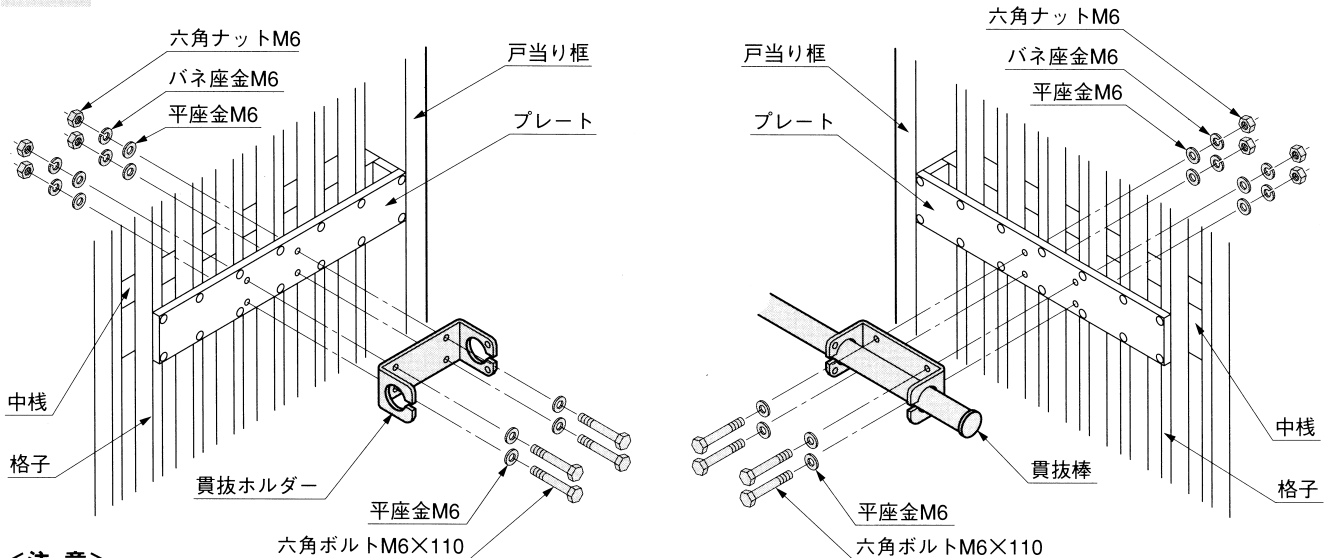


※図は扉本体(左)と左門柱の取付けです。

❶ 本体に付いているヒンジを持送りに合わせてセットし、袋ナットを締めてください。

5. 貫抜の取付け

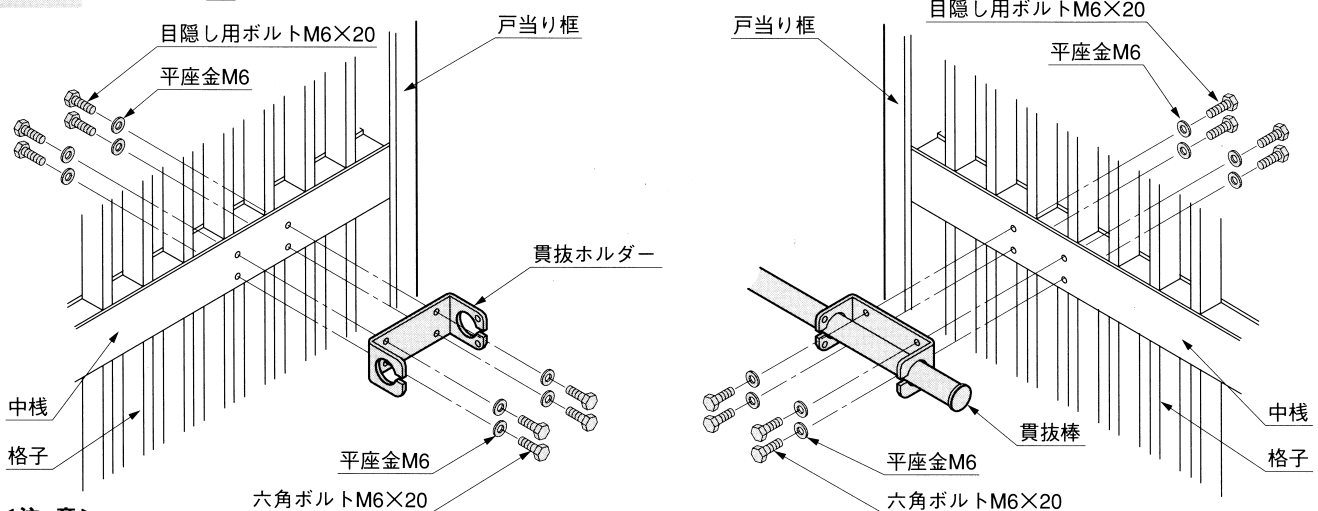
5-1 AMK1型



<注意>

- 貫抜ホルダーを取付ける六角ボルトは、本体に仮止めしているボルトを使用してください。
- プレートと中棧の間には貫抜ホルダー取付ボルトを通しやすくするためにパイプ(φ10)が入っています。
- 内錠にする場合は貫抜ホルダーは中棧に取付けてください。

5-2 AMK2型



<注意>

- 貫抜ホルダーを取付ける六角ボルトは、本体に仮止めされているボルトを使用してください。
- 貫抜ホルダーを取付けない側の穴には、本体に仮止めされている目隠し用ボルトを取付けてください。

工事店様へ

- 施工時、本体に付着したコンクリート等は硬化前に完全に拭き取ってください。
- 施工終了後、扉の開閉に異常がないか、確認してください。
- 施工終了後、取付説明書は施主様へお渡してください。
- 御使用いただきましてありがとうございました。

施主様へ

- 月に一度程度のお手入れで美しさが長く保てます。汚れの軽い場合は水にぬらした柔らかいぞうきんで拭き取ってください。また汚れのひどい場合はうすめた中性洗剤で拭き取ったのち洗剤が残らないように拭き取ってください。

取説コード

A105

 NDF815679B
 IC-D①

201110C_1001