

アプローチルナ

取付説明書

- このたびは、当社製品をお買いあげいただきましてまことにありがとうございます。
- この取付説明書に示した表示記号の内容は、製品を安全に正しく施工していただき、施主様等の危害や損害を未然に防止するためのものです。
表示記号の内容を良く理解したうえで、本書の内容(指示)にしたがってください。
- この取付説明書では、次のような記号を使用しています。

安全に関する記号 記号の意味


警告

- 取扱いを誤った場合に、使用者が死亡または重傷を負うおそれのある内容を示しています。


注意

- 取扱いを誤った場合に、使用者が中・軽傷を負うおそれのある内容、または物的損害のおそれがある内容を示しています。

一般情報に関する記号


ポイント

- 取付手順で、特に注意して作業をしていただきたいことを示しています。
- 守っていただかないと組付けができない内容、または製品全体に後々不具合が発生するおそれのある内容を示しています。

※

- 取付説明の内容全体(個々の説明枠)にかかる注意事項を示しています。
- 取付説明の内容に制限がある場合の条件を示しています。


補足

- 説明の内容で知っておくと便利なことを示しています。

<施工の前に>


警告

- 門扉は人や車が入り出る場所に設置するものです。使用用途・目的を踏まえた上で必ず安全な場所に設置してください。特に開閉時の扉が公道(道路面)に飛び出さないようにしてください。


注意

- 製品の施工には、危険を伴う場合がありますので、必ず専門の工事業者による施工をお願いします。
- 正しく施工、組付けをするために、施工前に必ず取付説明書をお読みください。
- 製品の施工については、必ず取付説明書にしたがってください。
- 指定寸法は必ず守ってください。
- 梱包明細表で必要な部材、部品が揃っているか確認してください。
- 施工終了後、取扱説明書は施主様にお渡しください。

<明るさセンサ付ライトの設置場所について>


注意

- 明るさセンサ側に障害物がないように取付けてください。障害物があると点滅を繰り返すことがあります。
- 昼間でも暗い場所に取付けると早く点灯、遅く消灯することがあります。
- 夜間でも明るい場所への取付けをお避けください。点灯しないことがあります。
- オプションは通行の妨げになる位置に取付けしないでください。通行時に誤ってオプションにぶつかりケガをするおそれがあります。

<労働安全のお願い>

注意

- 施工工事にあたっては、安全に施工を行なってください。
- ・ 作業服および保護具（保護帽、安全帯、眼、手、足の保護具）を正しく使用してください。
- ・ 作業場所の整理整頓を行なうとともに、安全確保を行なってください。
特に高所作業での安全確保、倒壊防止、照明による照度の確保など。
- ・ 器具、工具、保護具などの機能を確認し、使用してください。
- ・ 作業は、相互の作業と各作業工程を考慮して進めてください。免許、技能講習、特別教育が必要な作業は、有資格者が行なってください。
- ・ 作業者が相互に安全確認を行なってください。健康状態を十分に確認し、健康管理を実施してください。
- ・ 万が一、事故が発生した際には、直ちに手当を行ない、救助を第一に心がけてください。

<施工上のご注意>

注意

- 外開きタイプでは開閉時に扉が公道（道路面）に飛び出さない位置に設置してください。
- 施工終了後は扉の開閉チェックを行ない、不具合がないか確認してください。

<基礎工事について>

注意

- 基礎部の埋込み深さは製品ごとに決めています。現場によって（堅牢な地盤、軟弱な地盤など）基礎部のコンクリートの量（体積）を十分配慮してください。
- コンクリート（またはモルタル）には、塩分を含む砂（海砂）および塩素系や強アルカリ系のコンクリート用混和剤（凍結防止剤、凝固促進剤、急結剤など）は使用しないでください。使用するとアルミなどの金属が腐食する原因になります。
必要な場合は非塩素系や非アルカリ系の混和剤をご使用ください。
- モルタルやコンクリートの抽出液が、工事中に製品に付着しないように注意してください。抽出液は強アルカリ性で、シミやムラなどの外観不良の原因になります。
- 製品の表面に付着したモルタルやコンクリートなどは、速やかに拭き取ってください。

<電気配線工事について>

⚠ 注意

- AC100V電線の埋設工事、配線作業に関しては電気工事店の有資格者に依頼してください。
- AC100V用の照明器具は、D種接地工事を行なってください。
- 照明用配線と信号線は、電線管による隔離をしてください。
- 照明用配線にはVVFφ1.6またはφ2.0の3芯単線(アース線を含む)を、インターホン子機用信号はVCTF0.75mm²のより線またはφ1.0単線2芯を、準備してください。
- 照明器具には「入切スイッチ」を別途設けてください。
- AC100V仕様のポール内部にはパナソニック電工製CD管呼び16(内径φ16、外径φ22)を使用しています。家側からの配管はPF管呼び16を使用してください。
- 機器に接線する電圧、極性を間違えないでください。故障の原因になります。
- インターホン用配線に使用するY端子は、1.25-3を別途準備してください。

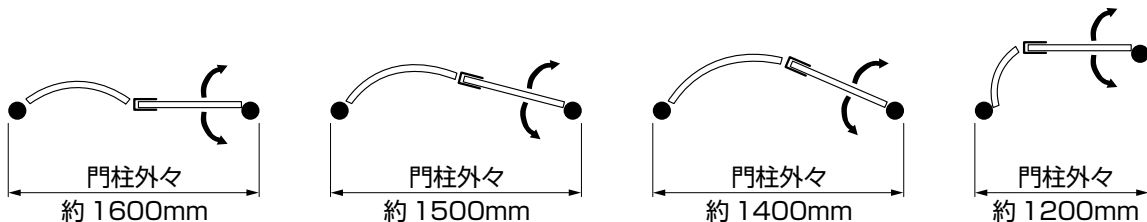
<はじめに>

🔑 ポイント

- 「アブローチルナ」は門扉を屈曲させて配置できます。現場にて十分に打合わせを行ない施工してください。


✎ 補足

- 図は05R・09-10の親子仕様です。



■梱包明細表

【1】扉本体

| 名 称 | 略 図 | 員 数 |
|-----|---|-----|
| 扉本体 |  | 1 |


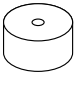
【2】取付部品

| 名 称 | 略 図 | 員 数 |
|-------------------|---|-----|
| 門柱側ヒンジ (上) |  | 1 |
| 門柱側ヒンジ (下) |  | 1 |
| 本体側ヒンジ |  | 2 |
| ヒンジキャップ |  | 1 |
| 樹脂ワッシャー |  | 2 |
| 【2-1】φ4×16サラドリルネジ |  | 2 |

【3】吊元門柱

| 名 称 | 略 図 | 員 数 |
|---------------------------|---|-----|
| 吊元門柱 |  | 1 |
| 門柱キャップ |  | 1 |
| 【3-1】φ4×12トラスタッピン ネジ1種 |  | 2 |
| 取付説明書 (A489) | — | 1 |
| 取扱説明書 (UA180) | — | 1 |

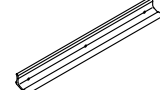

【4】照明門柱

| 名 称 | 略 図 | 員 数 |
|-------|---|-----|
| 照明門柱 |  | 1 |
| 湿気防止材 |  | 1 |


【5】錠セット

| 名 称 | 略 図 | 員 数 | |
|---------------------|---|-----|-----|
| | | 鍵付 | 鍵なし |
| 錠セット (戸当り・鍵3個含む) |  | 1 | — |
| 錠セット (戸当り含む) |  | — | 1 |
| 落とし棒セット |  | 1 | 1 |
| 落とし棒ホルダー |  | 1 | 1 |
| 落とし棒受け |  | 1 | 1 |

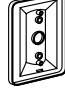
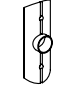
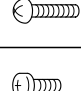
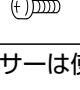
【6】片開き専用門柱

| 名 称 | 略 図 | 員 数 |
|-------------------------|---|-----|
| 片開き受け部材 |  | 1 |
| 【6-1】φ4×13.5 薄平ドリルネジ |  | 3 |

【7】EBJ-1型灯具

| 名 称 | 略 図 | 員 数 |
|---------------|---|-----|
| 灯具 |  | 1 |
| 取付説明書 (Z210) | — | 1 |
| 取扱説明書 (UZ208) | — | 1 |

【8】インターホン台座

| 名 称 | 略 図 | 員 数 |
|---------------------------|---|-----|
| インターホン台座 |  | 1 |
| インターホン台座用スペーサー |  | 1 |
| 【8-1】φ4×20トラスタッピン ネジ3種 |  | 2 |
| 【8-2】φ4×10ナベタッピン ネジ2種 |  | 2 |

※本製品ではインターホン台座用スペーサーは使用しません。

【9】デザインパネルA

| 名 称 | 略 図 | 員 数 |
|-------------------------------|-----|-----|
| デザインパネルA | | 1 |
| 【9-1】φ4×16トラスタッピン ネジ3種 D=8 | | 6 |

【10】サインA

| 名 称 | 略 図 | 員 数 | | | | | | | | | | |
|--------------------------------|--|--------|---------|--------|--------|--------|--------|--------|------|-----|--|---|
| サインA | | 1 | | | | | | | | | | |
| サイン台座 | | 1 | | | | | | | | | | |
| ネームシール (※) | <table border="1"> <tr><td>AAAABB</td><td>CCDDEEF</td></tr> <tr><td>GGHHHH</td><td>JKKLMM</td></tr> <tr><td>NNOOOP</td><td>QQRSST</td></tr> <tr><td>TUUUVW</td><td>XYZZ</td></tr> <tr><td colspan="2">:::</td></tr> </table> | AAAABB | CCDDEEF | GGHHHH | JKKLMM | NNOOOP | QQRSST | TUUUVW | XYZZ | ::: | | 1 |
| AAAABB | CCDDEEF | | | | | | | | | | | |
| GGHHHH | JKKLMM | | | | | | | | | | | |
| NNOOOP | QQRSST | | | | | | | | | | | |
| TUUUVW | XYZZ | | | | | | | | | | | |
| ::: | | | | | | | | | | | | |
| 【10-1】M4×10トラスタッピン ネジ3種 D=8 | | 4 | | | | | | | | | | |

※ネームシールは施主様に必ずお渡しください。

【11】サインB

| 名 称 | 略 図 | 員 数 | | | | | | | | | | |
|--------------------------------|--|--------|---------|--------|--------|--------|--------|--------|------|-----|--|---|
| サインB | | 1 | | | | | | | | | | |
| サイン台座 | | 1 | | | | | | | | | | |
| ネームシール (※) | <table border="1"> <tr><td>AAAABB</td><td>CCDDEEF</td></tr> <tr><td>GGHHHH</td><td>JKKLMM</td></tr> <tr><td>NNOOOP</td><td>QQRSST</td></tr> <tr><td>TUUUVW</td><td>XYZZ</td></tr> <tr><td colspan="2">:::</td></tr> </table> | AAAABB | CCDDEEF | GGHHHH | JKKLMM | NNOOOP | QQRSST | TUUUVW | XYZZ | ::: | | 1 |
| AAAABB | CCDDEEF | | | | | | | | | | | |
| GGHHHH | JKKLMM | | | | | | | | | | | |
| NNOOOP | QQRSST | | | | | | | | | | | |
| TUUUVW | XYZZ | | | | | | | | | | | |
| ::: | | | | | | | | | | | | |
| 【11-1】M4×10トラスタッピン ネジ3種 D=8 | | 4 | | | | | | | | | | |

※ネームシールは施主様に必ずお渡しください。

【12】サイン用デザインパネル

| 名 称 | 略 図 | 員 数 |
|---------------------------------|-----|-----|
| デザインパネルC | | 1 |
| 【12-1】φ5×14トラスタッピン ネジ3種 D=10 | | 2 |

【13】ポスト取付部品 エクスポストアメリカン用

| 名 称 | 略 図 | 員 数 |
|--------------------------------|-----|-----|
| デザインパネルC | | 1 |
| ポスト台座天板 | | 1 |
| ポスト台座固定部品 (上) | | 1 |
| ポスト台座固定部品 (下) | | 1 |
| 【13-1】φ4×10トラスタッピン ネジ3種 D=8 | | 5 |
| 【13-2】φ5×10サラタッピン ネジ3種 | | 1 |
| 【13-3】M5×12六角ボルト セムス (SW) | | 2 |
| 【13-4】φ5×20トラスタッピン ネジ3種 | | 2 |
| 【13-5】M5六角袋ナット | | 6 |
| 【13-6】M5×10トラスネジ | | 4 |
| 【13-7】M5パネ座金 | | 4 |

1. 基本寸法図

1-1 吊元門柱仕様 (両開き)

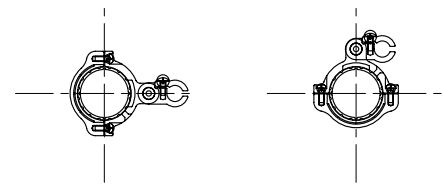
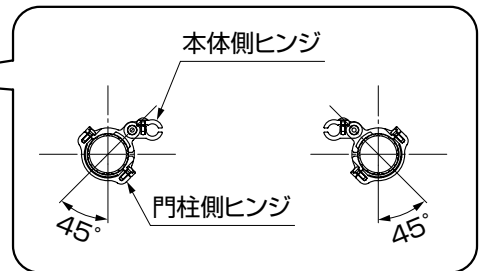
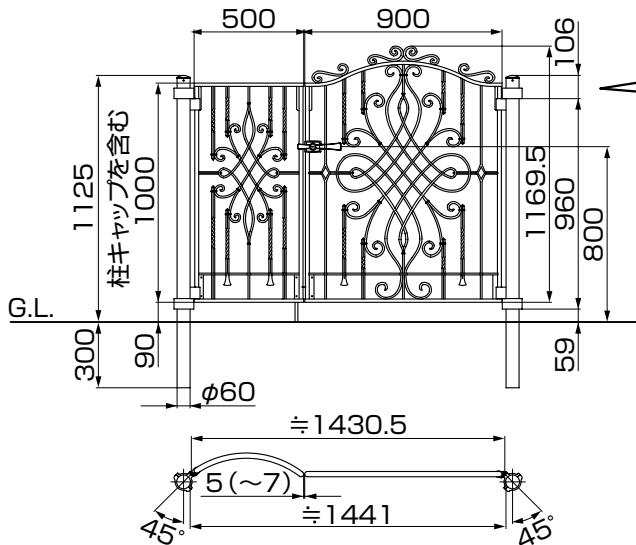


図1-1 門柱側ヒンジ許容範囲

補足

- 本体側ヒンジは門扉の取付方向により向きが変わります。
- 基本施工 (45°) に対し±45°以内です。ただし、90° (右図) の場合は外開き仕様は不可となります。(図1-1 参照)

1-2 照明門柱仕様 (両開き)

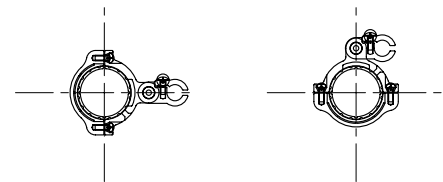
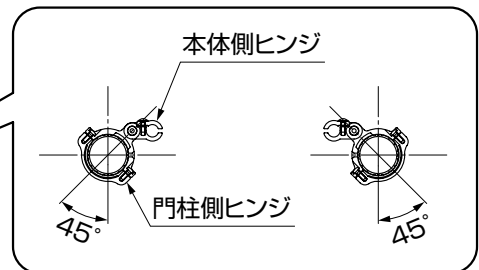
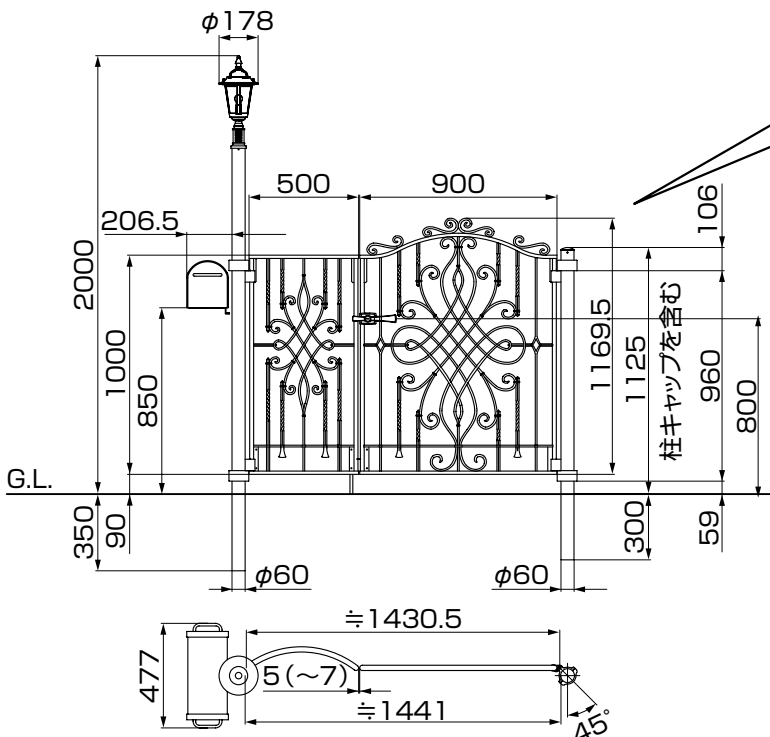


図1-2 門柱側ヒンジ許容範囲

補足

- 照明門柱と吊元門柱の埋込寸法が異なります。
- 本体側ヒンジは門扉の取付方向により向きが変わります。
- 基本施工 (45°) に対し±45°以内です。ただし、90° (右図) の場合は外開き仕様は不可となります。(図1-2参照)

1-3 吊元門柱仕様 (片開き)

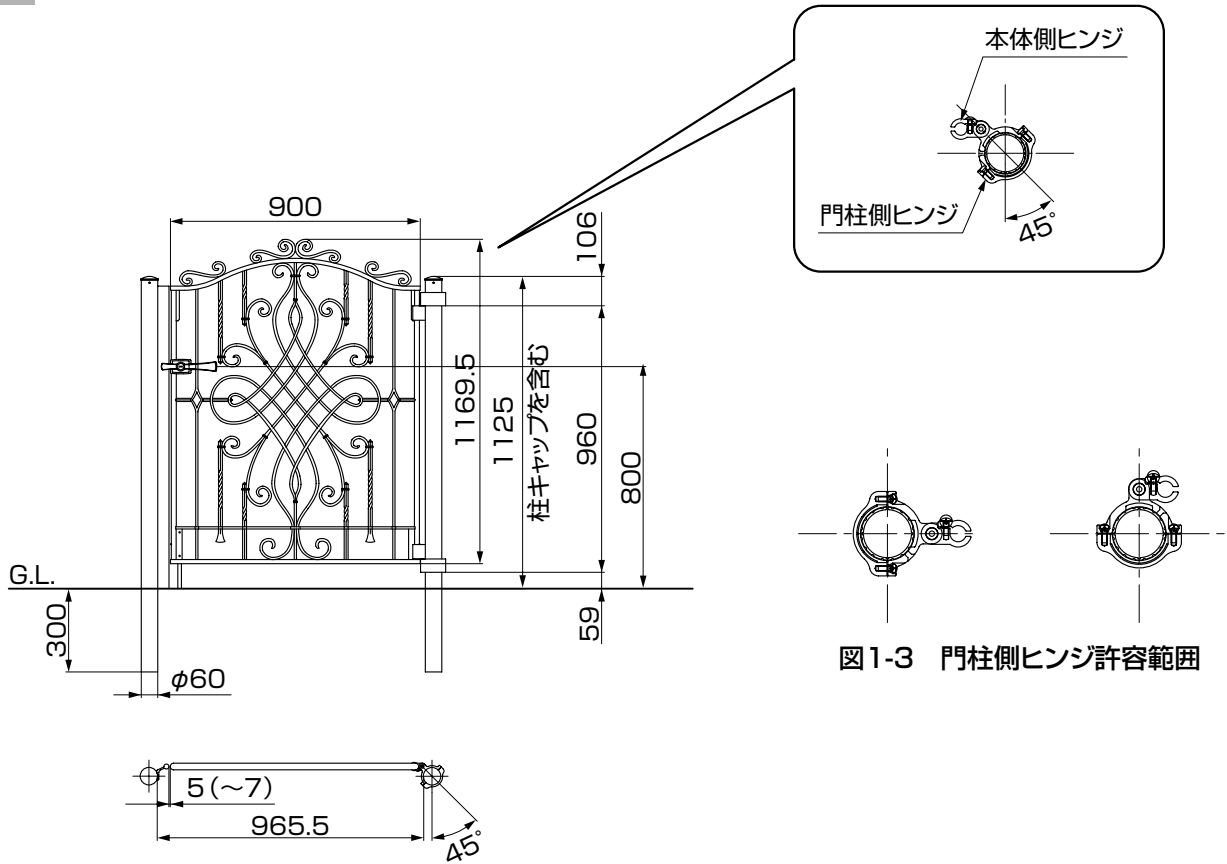
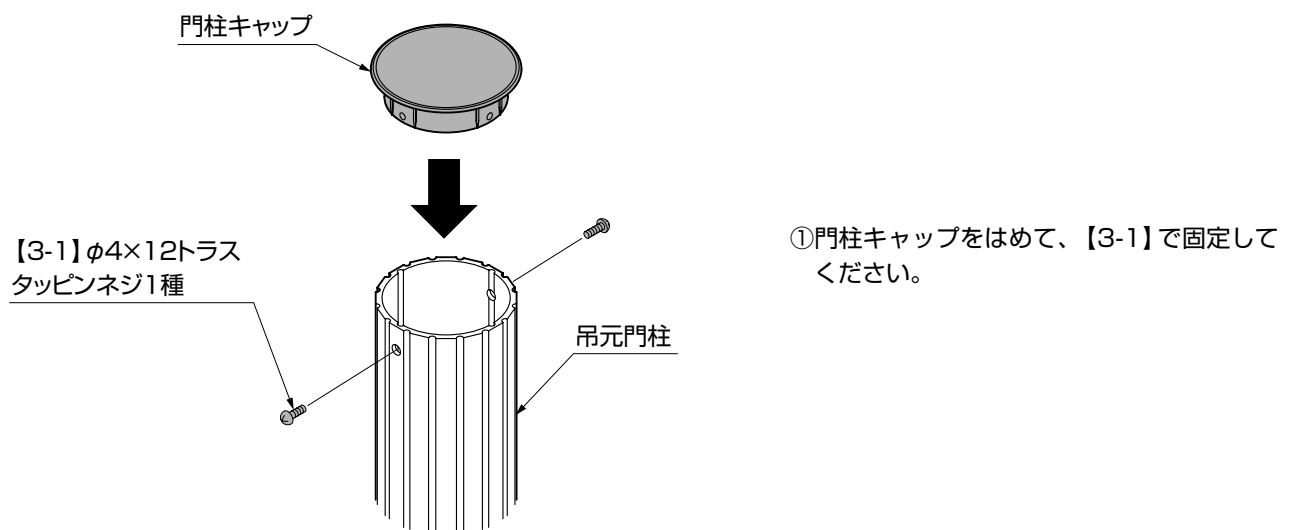


図1-3 門柱側ヒンジ許容範囲

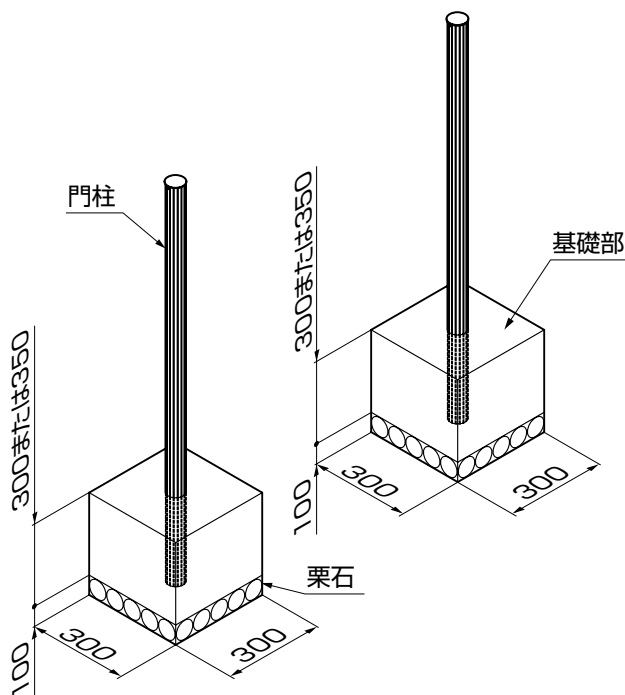
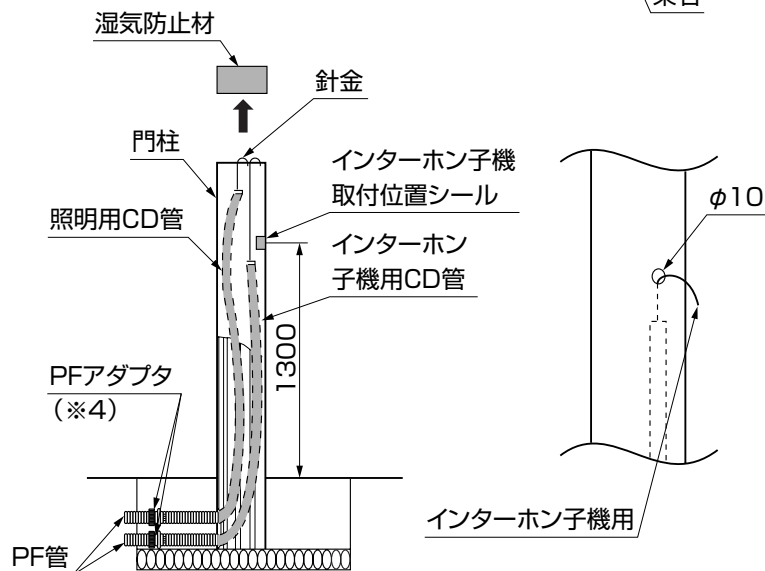
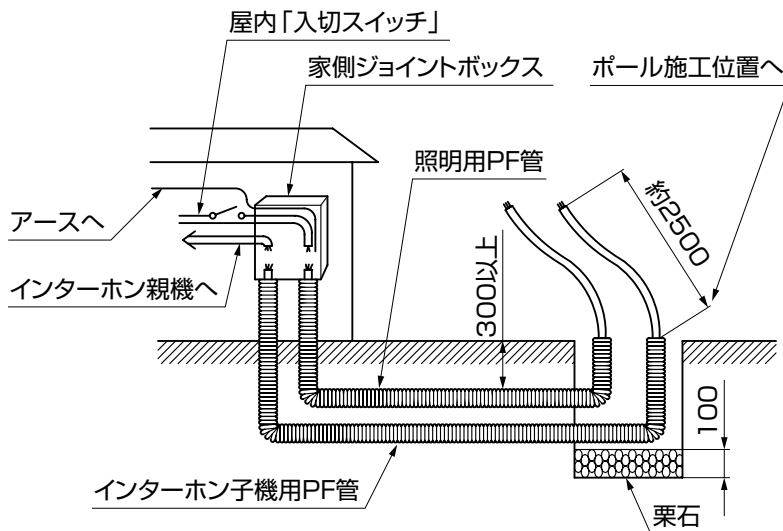
補足

- 本体側ヒンジは門扉の取付方向により向きが変わります。
- 基本施工 (45°) に対し $\pm 45^\circ$ 以内です。ただし、90° (右図) の場合は外開き仕様は不可となります。(図1-3参照)

2. 門柱キャップの取付け ※この作業は吊元門柱の場合の作業です。



3. 基礎工事と配線工事



- ①基礎穴を掘り、基礎下に100mm厚の栗石を敷いてください。
- ②照明およびインターホン機器用の配線配管をしてください。
- ③門柱上部にある湿気防止材をはずしてください。

ポイント

- 湿気防止材は照明の配線後、結露防止のため再度、門柱内に挿入します。紛失しないように注意してください。

- ④門柱内にCD管を通し、照明用・インターホン機用の配線を引っ張り出してください。

補足

- インターホン子機用の配線は、本体に貼ってあるインターホン子機取付位置シールの位置にφ10の穴をあけて引っ張り出してください。

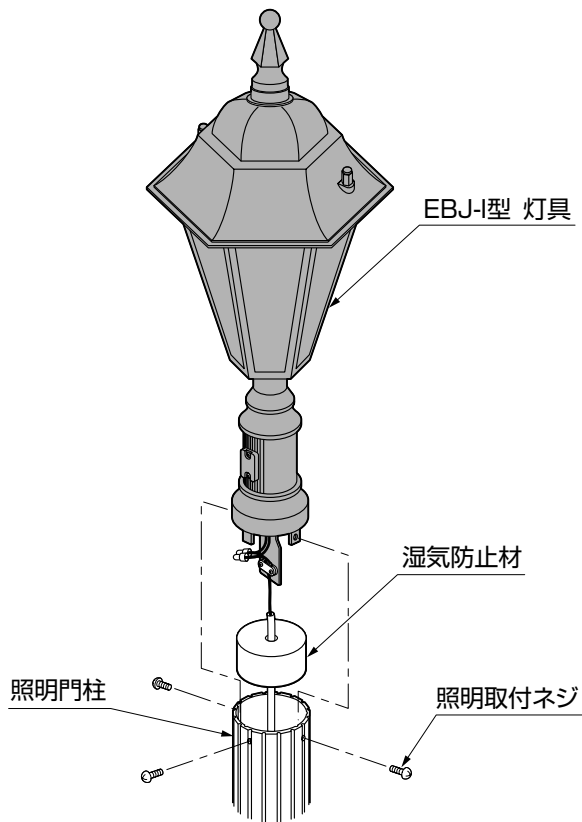
- ⑤PF管と門柱内のCD管をPFアダプタと接続してください。

- ⑥基礎部に門柱を垂直に立て、基礎部にモルタルを充てんしてください。

ポイント

- 門柱の垂直および2本の門柱の通りに注意してください。
- 養生中は、配線の穴や門柱上部から雨水等が入らないようにしてください。
- 門柱の種類によって埋込寸法が異なります。
照明門柱：350mm
吊元門柱：300mm

4. 照明の取付け

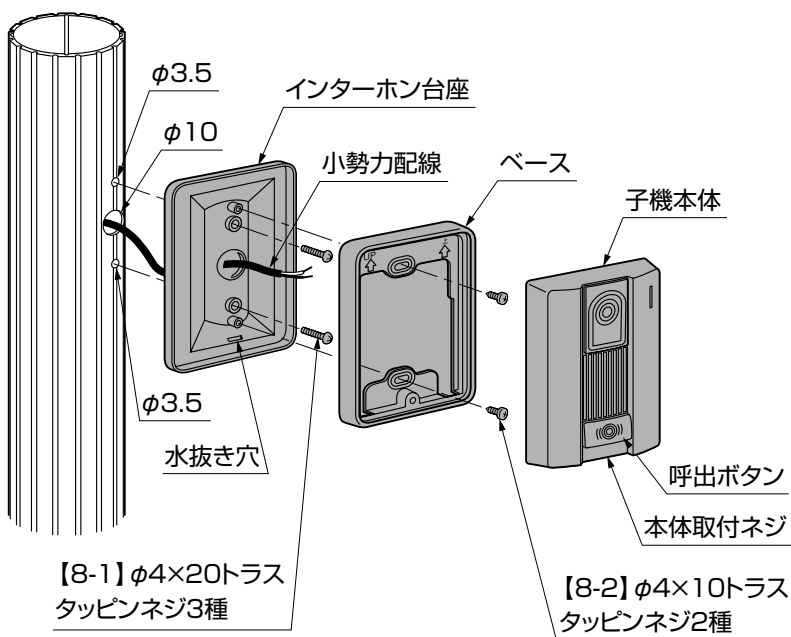


- ①照明用の配線を湿気防止材に通し、湿気防止材を照明門柱内部に挿入してください。
- ②照明の配線は照明の付属の取付説明書にしたがって行ってください。
- ③照明に仮固定してあるネジ3本を外し、照明を照明門柱に差込み、外したネジで取付けてください。

ポイント

- 湿気防止材は、照明の結露防止の為、必ず挿入してください。

5. インターホンの取付け

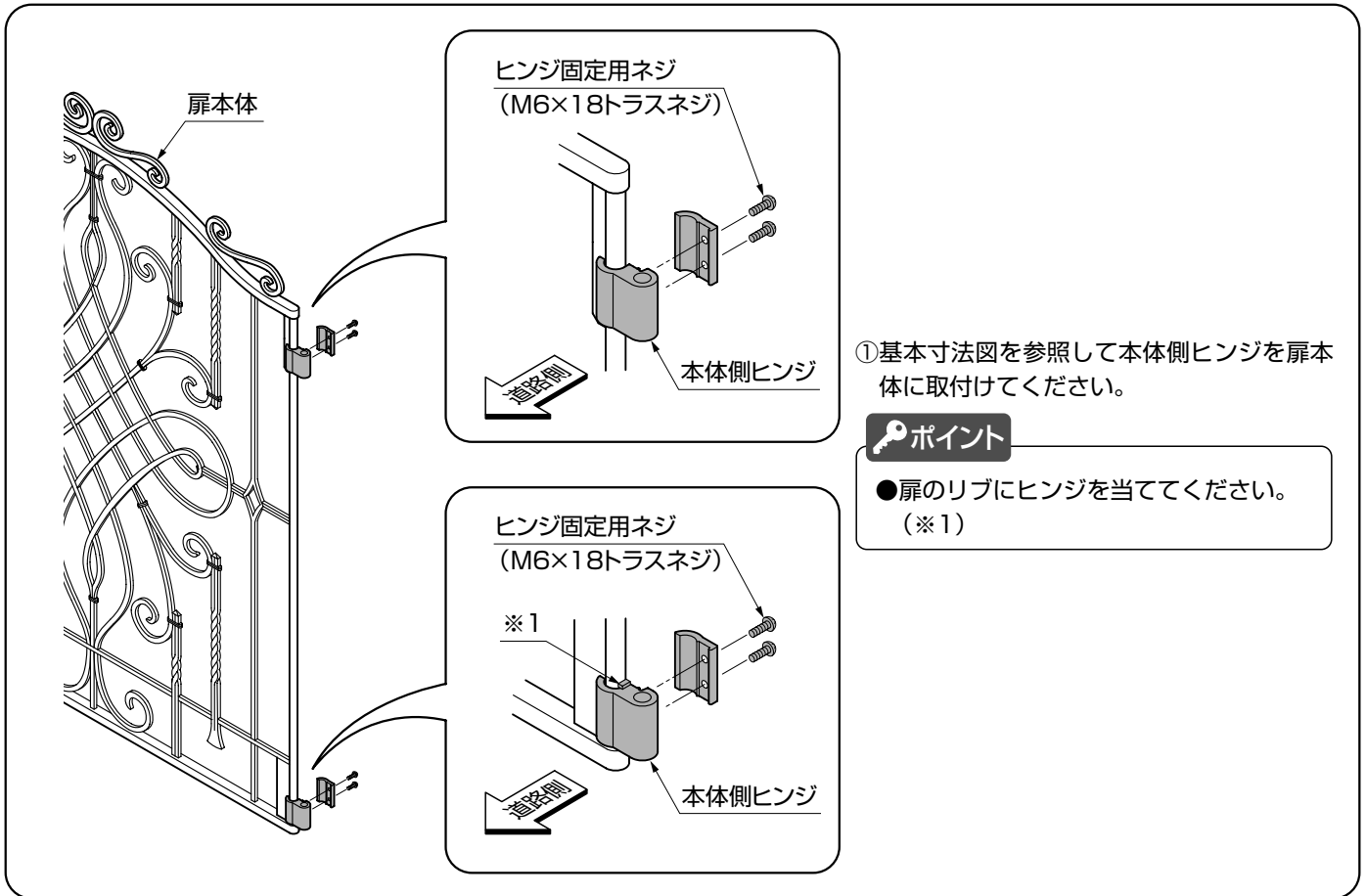


ポイント

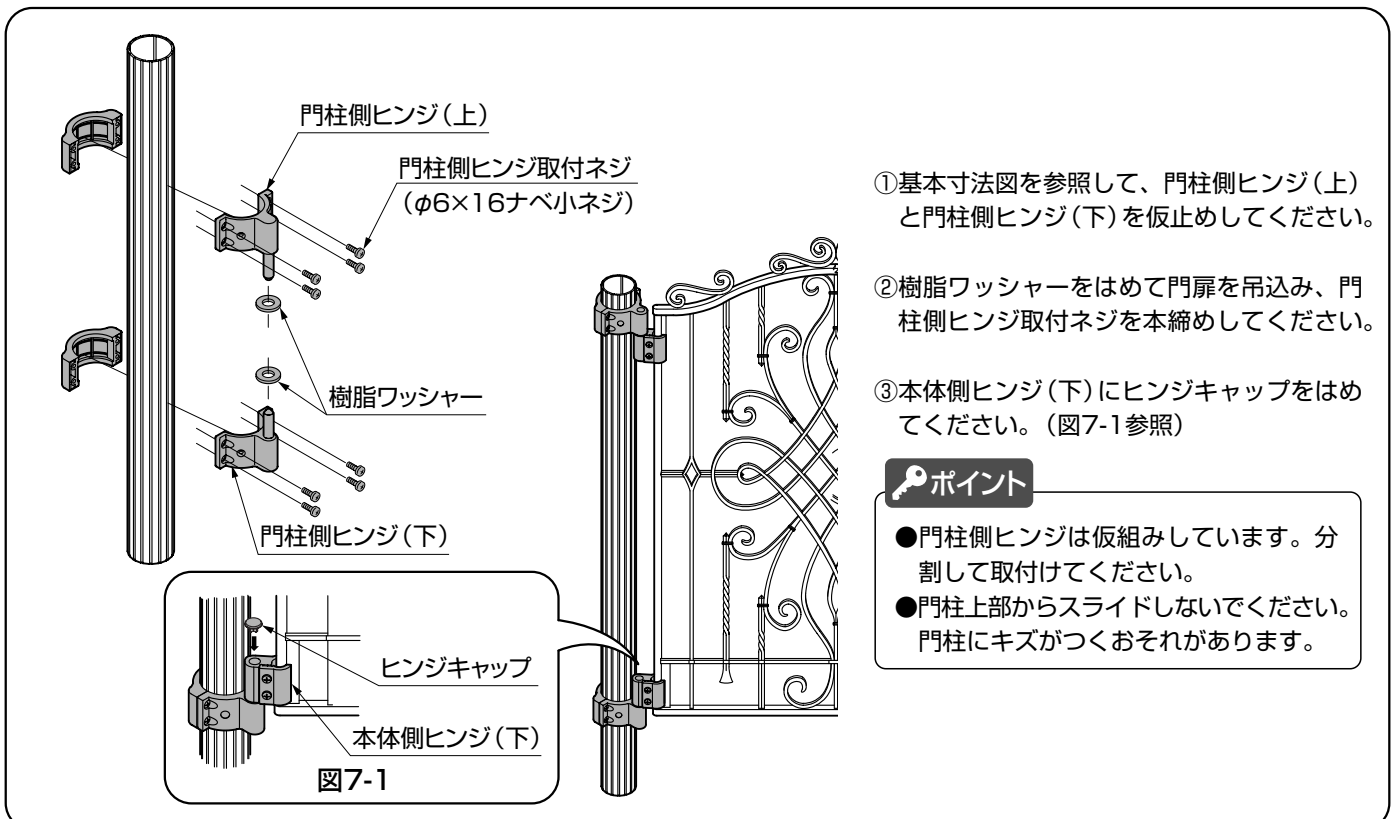
- 取付位置シールは、取付位置が決定したらはがしてください。
- インターホン台座には上下があります。水抜き穴を下に向けて取付けてください。

- ①門柱にφ10の穴をあけてください。
- ②インターホン台座を門柱に合わせ、取付位置の印をしてください。
- ③印をした位置にφ3.5の穴をあけてください。
- ④インターホン台座を【8-1】で固定してください。
- ⑤インターホンのベースを【8-2】で固定してください。
- ⑥インターホン子機の取付けおよび配線をインターホン子機に付属の取付説明書にしたがって行ってください。

6. 本体側ヒンジの取付け



7. 門柱側ヒンジの取付けおよび吊込み



8. 片開き受け部材の取付け ※この作業は片開き仕様の場合のみです。

①錠のはさみ込みの位置を確認しながら、片開き受け部材を【6-1】で取付けてください。

ポイント

- 片開き受け部材はG.L.にあわせて取付けてください。
- 片開き受け部材は錠受け部分が門扉と隣り合わせになるように取付けてください。(図8-1参照)

図8-1

9. 間口・高さの調整

①門柱側ヒンジ(下)のネジをゆるめてください。

②門柱側ヒンジ(下)を回転させて間口の調整をして、上下させて高さの調整を行ってください。

③調整後ネジを締付けてください。

④【2-1】で固定してください。

ポイント

- 門柱側ヒンジ(上)も同様に調整してください。
- 取付けにはドリルネジを使用していますが、取付けにくい場合は、φ3.2程度の下穴をあけた後、【2-1】で固定してください。

図9-1

10. 錠の取付け

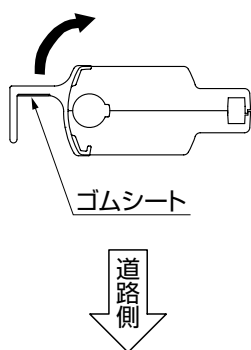
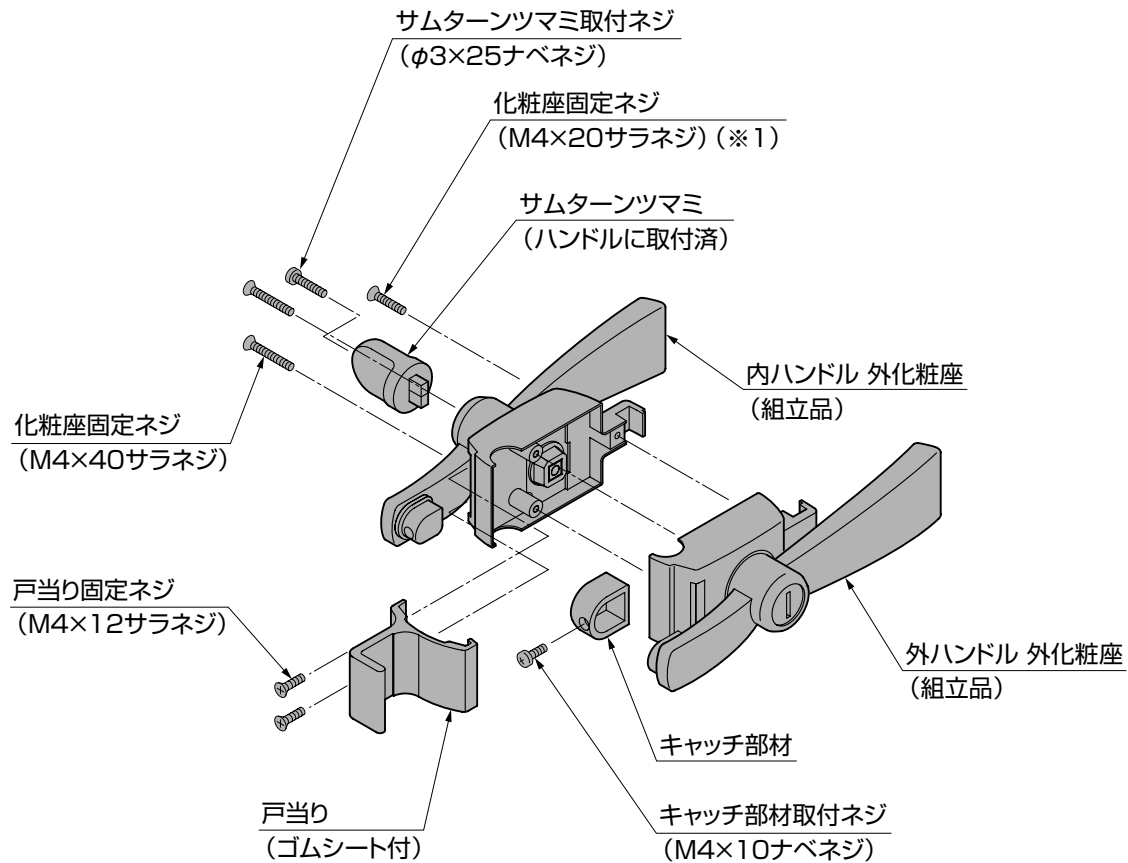


図10-1 内開きの場合

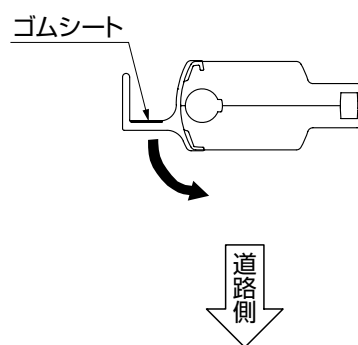


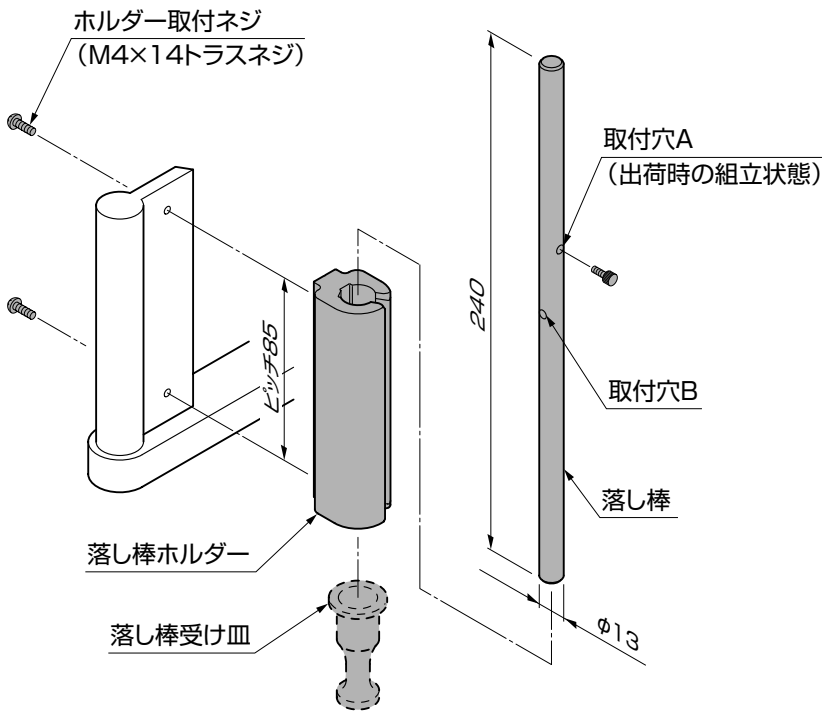
図10-2 外開きの場合

- ①化粧座固定ネジ(※1)で錠を取付けてください。
- ②戸当り固定ネジで戸当りを取付けてください。

ポイント

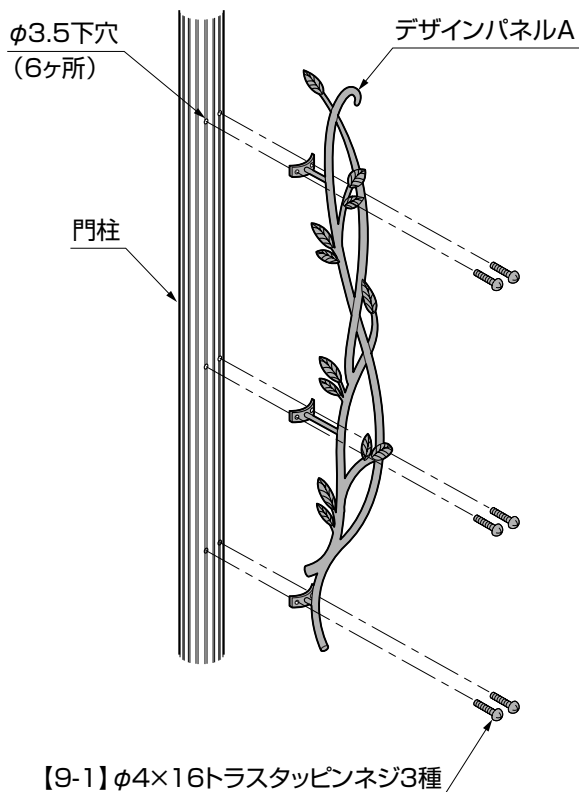
- 戸当りの取付け・取外しの際はハンドルを垂直にしてから行ってください。

11. 落とし棒の取付け



- ①ホルダー取付ネジで落とし棒ホルダーを取付けてください。
- ②落とし棒の位置を合わせ、落とし棒受け皿を埋めてください。

12. デザインパネルAの取付け



- ①基本寸法図を参照し、デザインパネルAを門柱に合わせて取付穴の位置に印をしてください。
- ②印をした位置にφ3.5の下穴を6ヶ所あけてください。
- ③デザインパネルAを【9-1】で取付けてください。

13. ポストの取付け

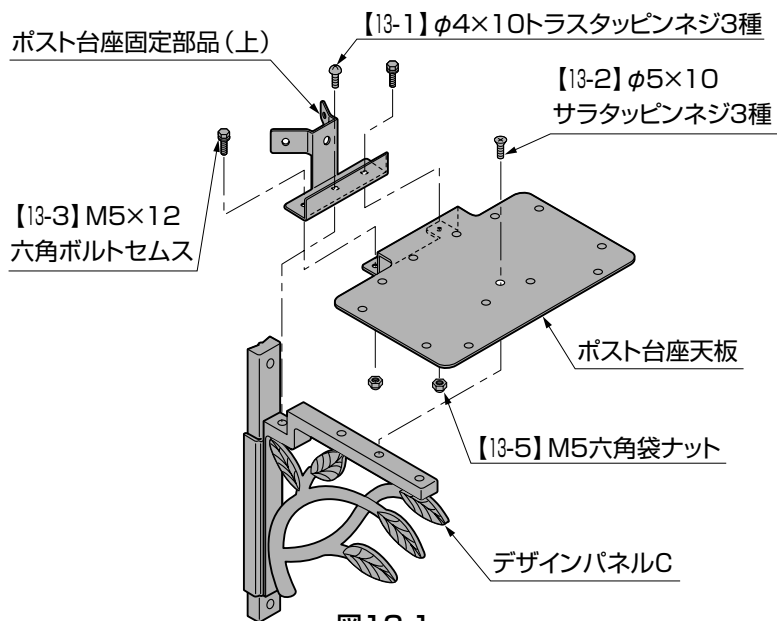


図 13-1

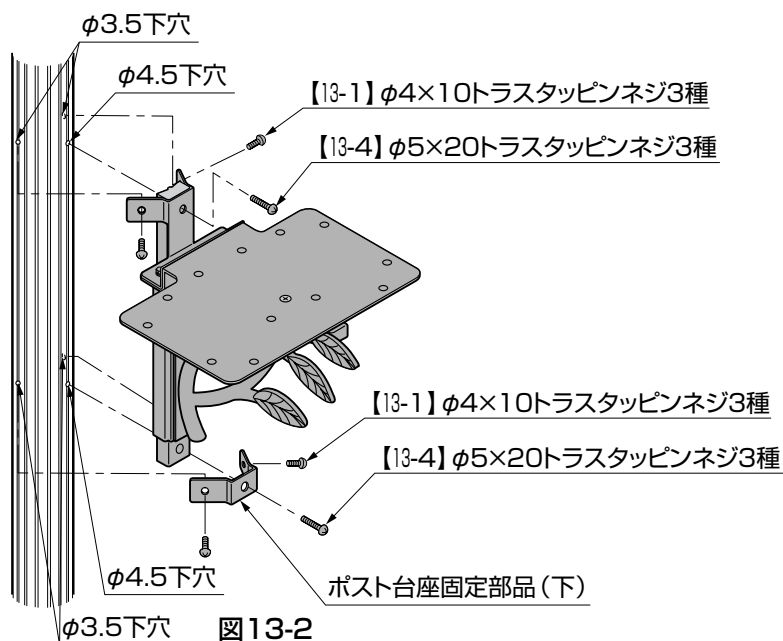


図 13-2

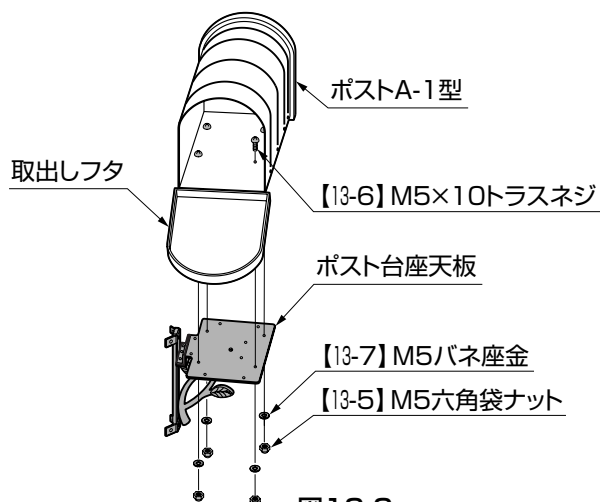
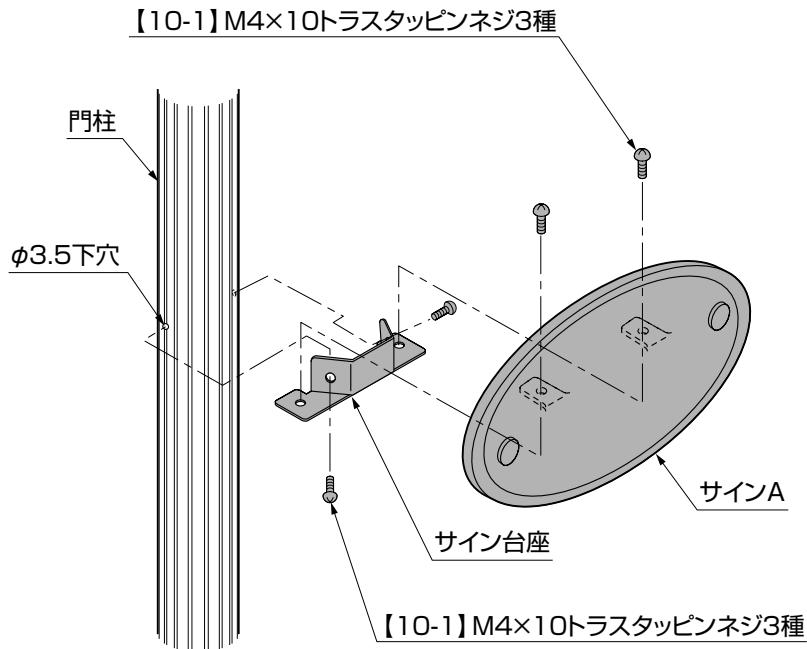


図 13-3

- ①デザインパネルCにポスト台座天板を【13-2】で固定してください。(図13-1参照)
- ②ポスト台座固定部品(上)をデザインパネルCに【13-1】で固定してください。(図13-1参照)
- ③ポスト台座天板とポスト台座固定部品(上)を【13-3】と【13-5】で固定してください。(図13-1参照)
- ④固定した部品を基本寸法図を参照し、門柱に合わせ取付穴の位置に印をしてください。(図13-2参照)
- ⑤印をした位置にφ3.5の下穴2ヶ所、φ4.5の下穴1ヶ所をあけてください。(図13-2参照)
- ⑥固定した部品を門柱に【13-4】と【13-1】で取付けてください。(図13-2参照)
- ⑦取付けた部品の下部にポスト台座固定部品(下)を合わせ、取付穴の位置に印をしてください。(図13-2参照)
- ⑧印をした位置にφ3.5の下穴2ヶ所、φ4.5の下穴1ヶ所をあけてください。(図13-2参照)
- ⑨ポスト台座固定部品(下)を門柱に【13-4】と【13-1】で取付けてください。(図13-2参照)
- ⑩ポストをポスト台座天板の上に乗せて、取付穴位置を合わせてください。(図13-3参照)
- ⑪ポストをポスト台座天板に【13-6】、【13-5】、【13-7】で取付けてください。(図13-3参照)

14. サインの取付け

14-1 門柱のセンターに取付ける場合

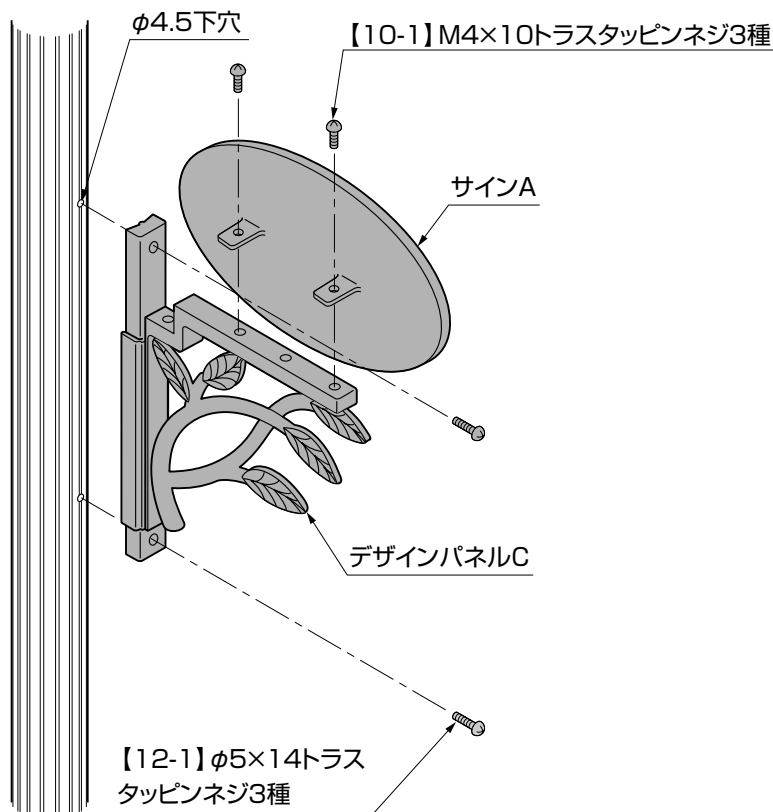


- ①基本寸法図を参照しサイン台座を門柱に合わせ、取付穴の位置に印をしてください。
- ②印をした位置にφ3.5の下穴を2ヶ所あけてください。
- ③サイン台座を門柱に【10-1】で取付けてください。
- ④サイン台座にサインを【10-1】で取付けてください。

補足

- サインBも取付方法は同じです。

14-2 門柱のサイドに取付ける場合



- ①基本寸法図を参照し、デザインパネルCを門柱に合わせ、取付穴の位置に印をしてください。
- ②印をした位置にφ4.5の下穴を2ヶ所あけてください。
- ③デザインパネルCを門柱に【12-1】で取付けてください。
- ④デザインパネルCにサインを【10-1】で取付けてください。

補足

- サインBも取付方法は同じです。
- サイドに取付ける場合はサイン台座は使用しません。

TiDEX

株式会社 LIXIL

取説コード

A489

JZZ617596C
200903A_1007
201110D_1007